



**ГОСУДАРСТВЕННЫЙ СТАНДАРТ
СОЮЗА ССР**

ВЕНТИЛЯТОРЫ РАДИАЛЬНЫЕ И ОСЕВЫЕ

РАЗМЕРЫ И ПАРАМЕТРЫ

**ГОСТ 10616—90
(СТ СЭВ 4483—84)**

Издание официальное

БЗ 2—90/106

15 коп.

**ГОСУДАРСТВЕННЫЙ КОМИТЕТ СССР ПО УПРАВЛЕНИЮ
КАЧЕСТВОМ ПРОДУКЦИИ И СТАНДАРТАМ**

Москва

ВЕНТИЛЯТОРЫ РАДИАЛЬНЫЕ И ОСЕВЫЕ**ГОСТ****Размеры и параметры****10616—90**Radial and axial fans.
Dimensions and parameters**(СТ СЭВ 4483—84)**

ОКП 48 6150

Срок действия с 01.01.91
до 01.01.2001

Настоящий стандарт распространяется на вентиляторы радиальные одно- и двусторонние и на осевые одно- и многоступенчатые, предназначенные для систем кондиционирования воздуха, вентиляции, а также других производственных целей, повышающие абсолютное полное давление потока не более чем в 1,2 раза и создающие полное давление до 12000 Па при плотности перемещаемой среды 1,2 кг/м³.

Стандарт не распространяется на вентиляторы, встраиваемые в кондиционеры, а также в другое оборудование.

1. ОСНОВНЫЕ РАЗМЕРЫ

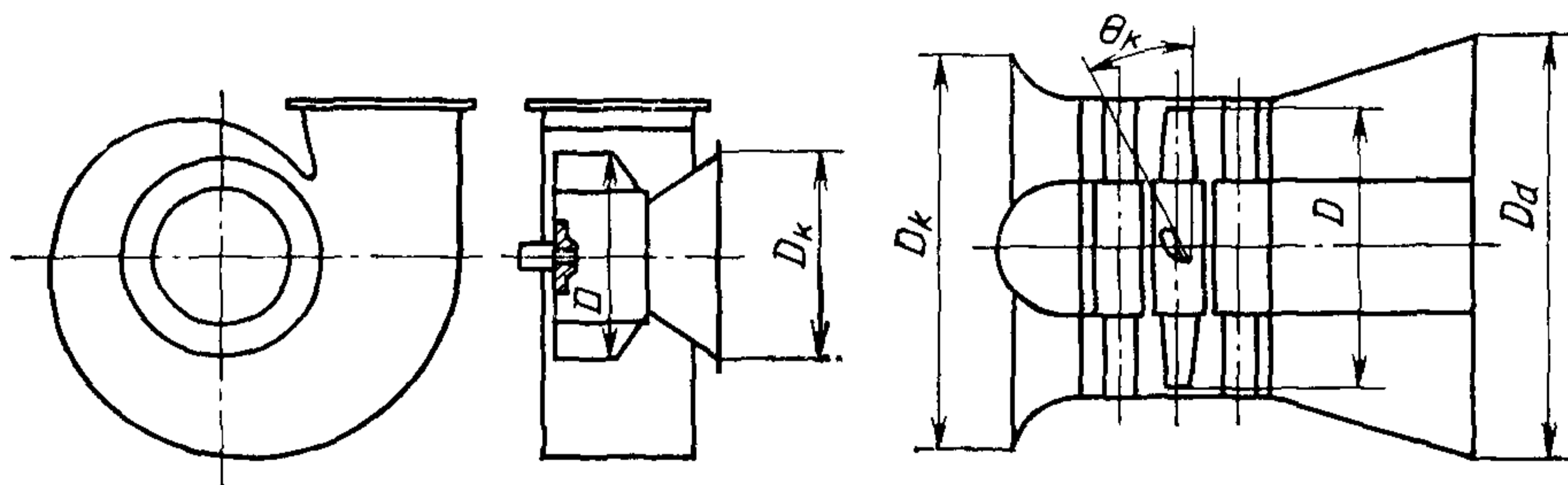
1.1. Размер вентилятора характеризуется его номером. За номер вентилятора принимается значение, соответствующее номинальному диаметру рабочего колеса D , измеренному по внешним кромкам лопаток и выраженному в дециметрах. Например, вентилятор с $D=200$ мм обозначается № 2, $D=630$ мм — № 6,3 и т. д.

1.2. Номинальные диаметры D рабочих колес, диаметры D_k всасывающих отверстий радиальных (черт. 1а) и осевых (черт. 1б) вентиляторов, снабженных коллекторами, и диаметры D_d нагнетательных отверстий осевых вентиляторов, снабженных диффузорами, следует выбирать из ряда значений, соответствующих ряду R20 ГОСТ 8032, указанных в табл. 1.

При необходимости допускается применение ряда R80.

Размеры вентиляторов

Номер вентилятора	D , мм	Номер вентилятора	D , мм	Номер вентилятора	D , мм
1	100	2,8	280	8	800
1,12	112	3,15	315	9	900
1,25	125	3,55	355	10	1000
1,4	140	4	400	11,2	1120
1,5	160	4,5	450	12,5	1250
1,8	180	5	500	14	1400
2	200	5,6	560	16	1600
2,24	224	6,3	630	18	1800
2,5	250	7,1	710	20	2000



Черт. 1а

Черт. 1б

1.3. Вентиляторы разных номеров и конструктивных исполнений, выполненные по одной аэродинамической схеме, относятся к одному типу.

2. АЭРОДИНАМИЧЕСКИЕ ПАРАМЕТРЫ

2.1. За производительность (объемный расход) вентилятора Q , ($\text{м}^3/\text{с}$) принимается объемное количество газа, поступающего в вентилятор в единицу времени, отнесенное к условиям входа в вентилятор (см. приложение).

2.2. За полное давление вентилятора P_v (Па) принимается разность абсолютных полных давлений потока при выходе из вентилятора и перед входом в него при определенной плотности газа.

2.3. За динамическое давление вентилятора P_{dv} (Па) принимается динамическое давление потока при выходе из вентилятора, рассчитанное по средней скорости в выходном сечении вентилятора.

2.4. За статическое давление вентилятора P_{sv} (Па) принимается разность его полного P_v и динамического P_{dv} давления.

2.5. За мощность N (кВт), потребляемую вентилятором, принимается мощность на валу вентилятора без учета потерь в подшипниках и элементах привода.

2.6. За полный КПД вентилятора η принимается отношение полезной мощности вентилятора N_v , равной произведению полного давления вентилятора P_v на его производительность Q , к мощности N , потребляемой вентилятором.

2.7. За статический КПД вентилятора η_s принимается отношение полезной мощности вентилятора N_{sv} , равной произведению статического давления вентилятора P_{sv} на его производительность Q , к потребляемой мощности N .

2.8. Быстроходность $n_y[(\text{м/с})^{1,5} \text{ Па}^{-0,75}]$ и габаритность $D_y[(\text{м/с})^{-0,5} \text{ Па}^{0,25}]$ вентилятора являются критериями для оценки пригодности работы вентилятора в режиме, заданном величинами Q , P_v , D и частотой вращения n , и служат для сравнения вентиляторов различных типов.

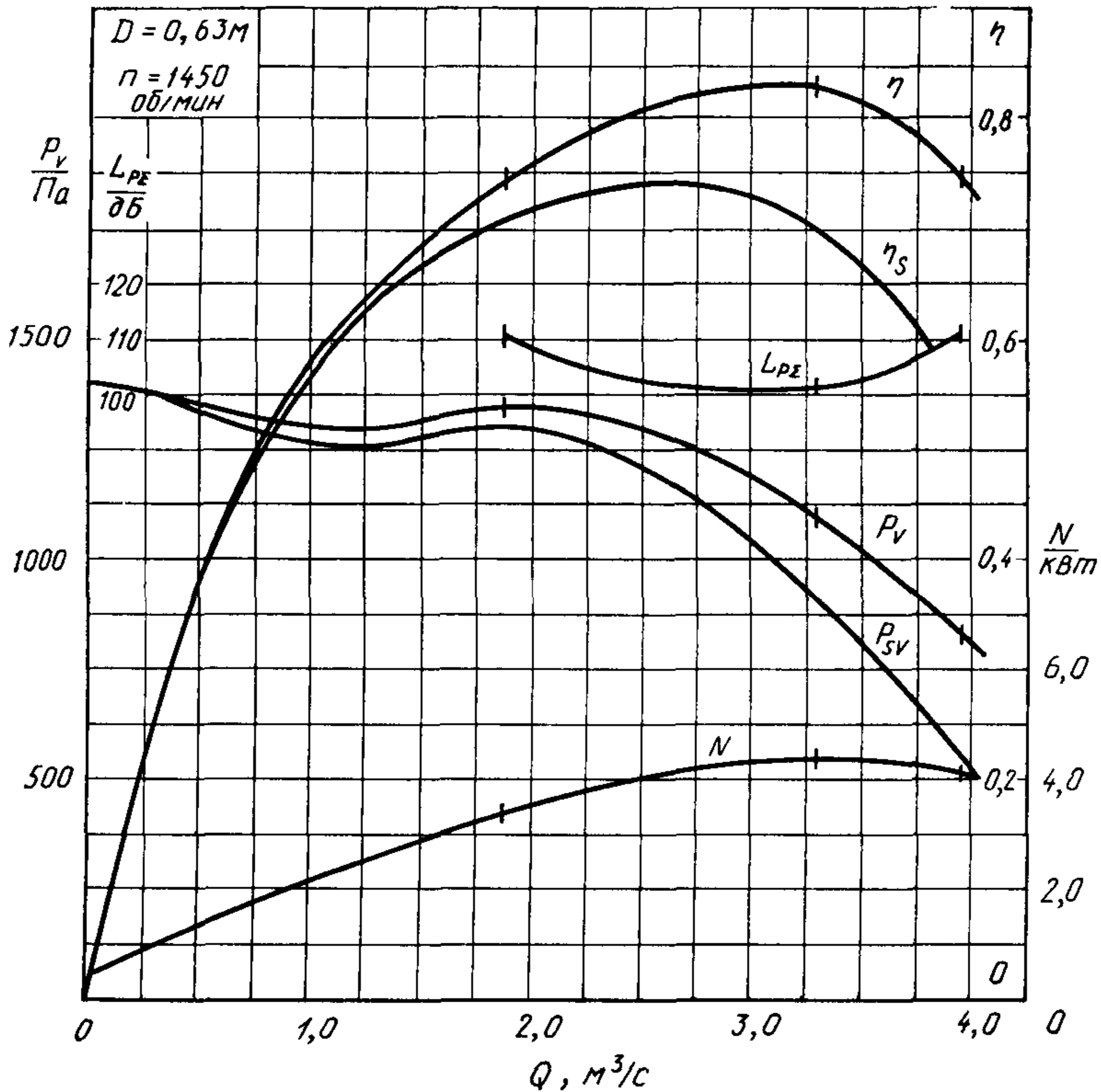
2.9. Безразмерными параметрами вентилятора являются коэффициенты производительности φ , полного ψ и статического ψ_s давления, а также потребляемой мощности λ .

2.10. Аэродинамические качества вентилятора должны оцениваться по аэродинамическим характеристикам, выраженным в виде графиков (черт. 2) зависимости полного P_v и статического P_{sv} и (или) динамического P_{dv} давлений, развиваемых вентилятором, потребляемой мощности N , полного η и статического η_s КПД от производительности Q при определенной плотности газа ρ перед входом в вентилятор и постоянной частоте вращения n его рабочего колеса. На графиках должны быть указаны размерности аэродинамических параметров.

Допускается построение аэродинамических характеристик при частоте вращения, изменяющейся в зависимости от производительности, с указанием этой зависимости $n(Q)$ на графике. Вместо кривых $P_{sv}(Q)$ и $\eta_s(Q)$ на графике может указываться кривая динамического давления $P_{dv}(Q)$ вентилятора.

Допускается при построении аэродинамической характеристики кривые $P_{sv}(Q)$; $P_{dv}(Q)$ и $\eta_s(Q)$ не указывать.

2.11. Аэродинамические характеристики вентилятора должны строиться по данным аэродинамических испытаний, проведенных в соответствии с ГОСТ 10921, с указанием одного из четырех типов присоединения вентилятора к сети (А, В, С, D), принятого по табл. 2.



Черт. 2

Типовой следует считать характеристику, полученную при испытаниях по типу присоединения вентилятора к сети А.

Таблица 2

Тип присоединения вентилятора	Описание типа присоединения	
	Сторона всасывания вентилятора	Сторона нагнетания вентилятора
А	Свободно всасывающий	Свободно нагнетающий
В	Свободно всасывающий	Присоединение к сети
С	Присоединение к сети	Свободно нагнетающий
Д	Присоединение к сети	Присоединение к сети

2.12. Для вентиляторов общего назначения должны приводиться аэродинамические характеристики, соответствующие работе на воздухе при нормальных условиях (плотность $1,2 \text{ кг/м}^3$, барометрическое давление $101,34 \text{ кПа}$, температура плюс 20°C и относительная влажность 50%).

2.13. Для вентиляторов, перемещающих воздух и газ, который имеет плотность, отличающуюся от $1,2 \text{ кг/м}^3$, на графиках должны приводиться дополнительные шкалы для величин P_v , P_{sv} , N , соответствующие действительной плотности перемещаемой среды.

2.14. Для вентиляторов, создающих полное давление P_v , превышающее 3% от абсолютного полного давления потока P_{v1} перед входом в вентилятор, при расчете аэродинамических характеристик должны вводиться поправки, учитывающие сжимаемость перемещаемого газа согласно ГОСТ 10921.

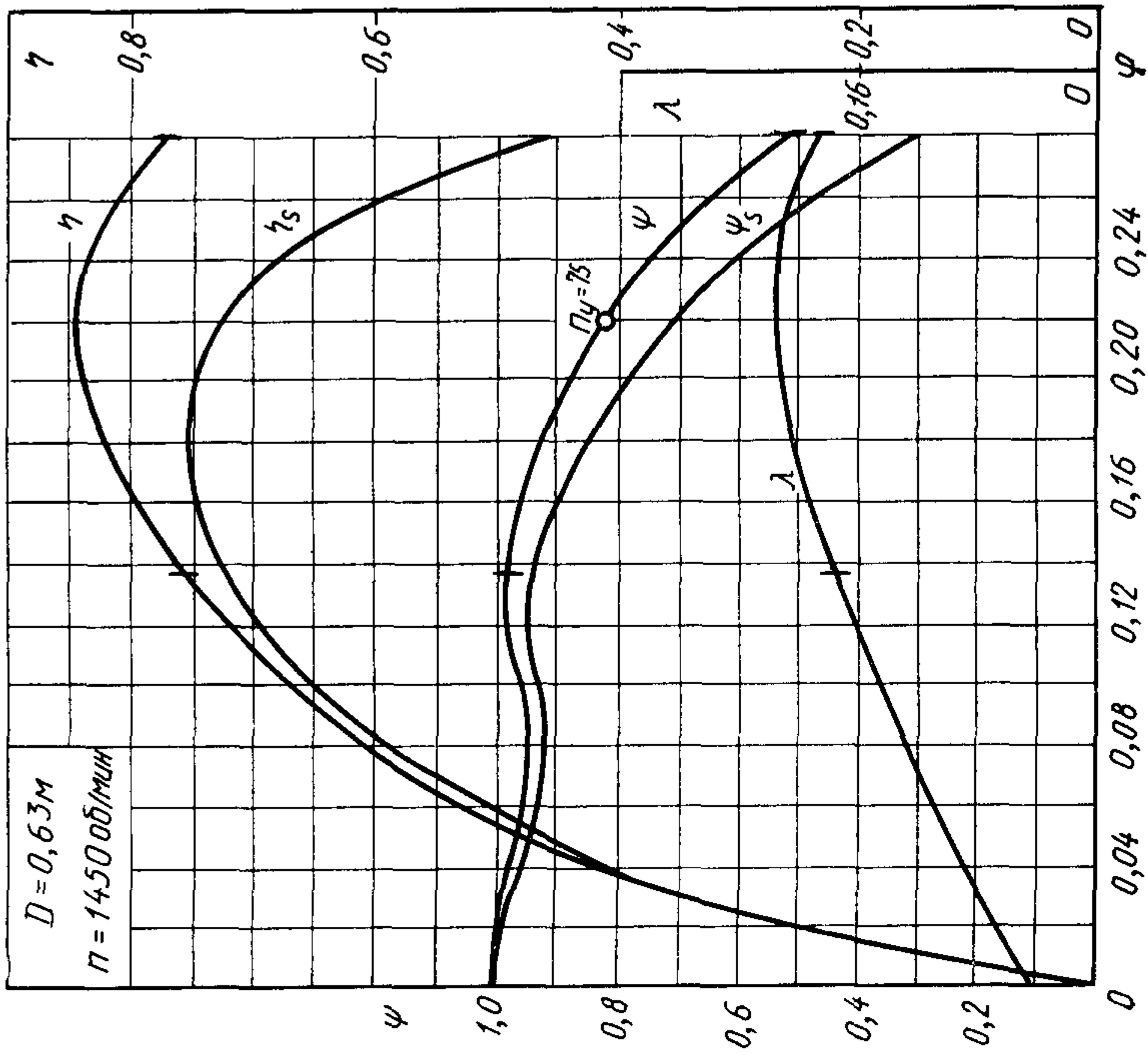
2.15. У вентиляторов общего назначения, предназначенных для работы с присоединяемой к ним сетью, за рабочий участок характеристики должна приниматься та ее часть, на которой значение полного КПД $\eta \geq 0,9 \eta_{\text{max}}$. Рабочий участок характеристики должен также удовлетворять условию обеспечения устойчивой работы вентилятора.

2.16. Для вентиляторов, работающих при различных частотах вращения, должны приводиться рабочие участки кривых $P_v(Q)$, построенные в логарифмическом масштабе, на которых должны быть нанесены линии постоянных значений КПД η , мощности N , указаны окружная скорость u рабочего колеса и его частота вращения n (черт. 3).

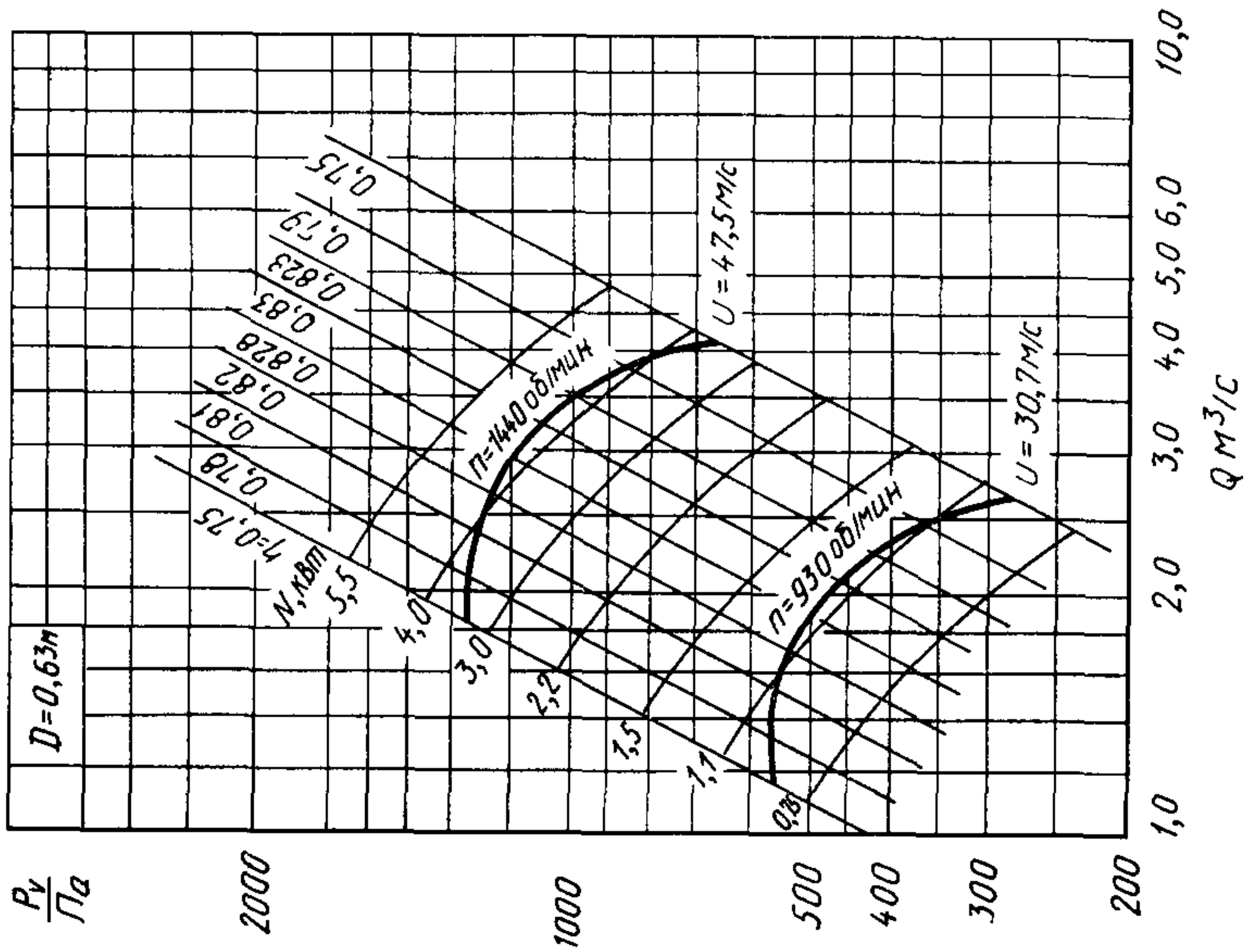
2.17. Безразмерные аэродинамические характеристики, представляющие собой графики (черт. 4) зависимости коэффициентов полного ψ и статического ψ_s давлений, мощности λ , полного η и статического η_s КПД от коэффициента производительности ϕ , используются для расчета размерных параметров и для сравнения вентиляторов разных типов.

На графиках $\psi(\phi)$ должны указываться значения быстроходности вентилятора n_y (черт. 4) или линии постоянных значений n_y (черт. 5), а также диаметр D рабочего колеса и частота вращения, при которых получена характеристика.

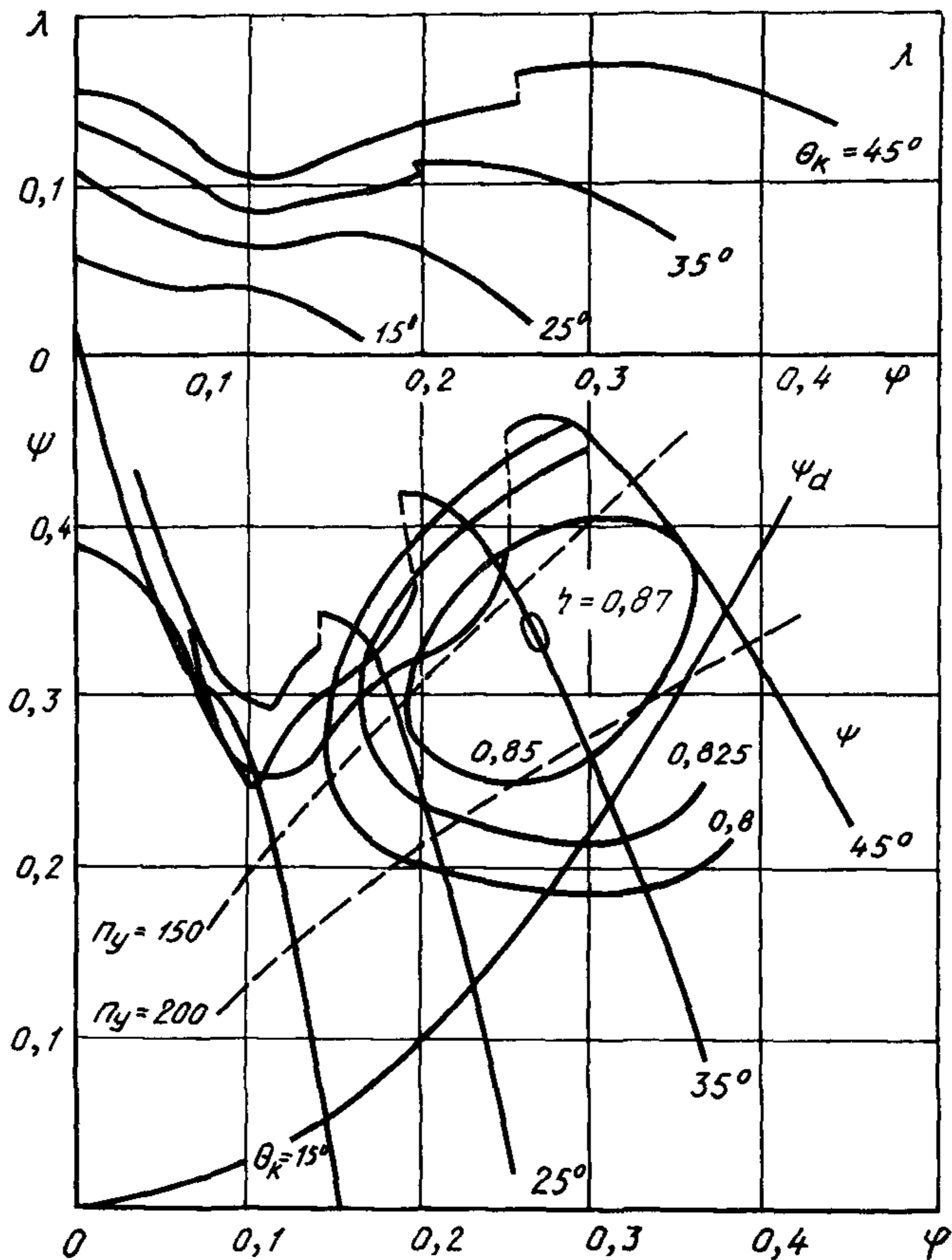
2.18. Для вентиляторов, имеющих поворотные лопасти рабочих колес или аппаратов, должен приводиться сводный график аэродинамических характеристик, соответствующих разным углам установки лопаток Θ_k , с нанесенными на нем линиями постоянных значений КПД и быстроходности (черт. 5).



Черт. 4



Черт. 3



Черт. 5

3. АКУСТИЧЕСКИЕ ПАРАМЕТРЫ

3.1. Акустическими параметрами вентилятора являются уровни звуковой мощности L_{Pi} , (дБ) в октавных полосах со среднегеометрическими частотами от 125 до 8000 Гц и скорректированный уровень звуковой мощности L_{PA} , (дБА).

3.2. Акустические качества вентиляторов должны оцениваться по шумовым характеристикам в виде графика зависимости скорректированного уровня звуковой мощности L_{PA} от производительности вентилятора на рабочем участке и в виде таблицы октавных уровней звуковой мощности на режиме максимального

КПД при определенной плотности газа перед входом в вентилятор и постоянной частоте вращения рабочего колеса (черт. 2).

3.3. Шумовые характеристики должны определяться по данным акустических испытаний, проведенных одним из способов, указанных в ГОСТ 12.2.028, с указанием типа присоединения к сети, при котором получена характеристика.

При этом определяется отдельно шум на сторонах всасывания и нагнетания и вокруг вентилятора.

3.4. Для вентиляторов, имеющих поворотные лопадки рабочих колес или поворотные лопадки направляющих аппаратов, шумовые характеристики должны определяться при всех углах установки лопаток и приводиться в виде свободного графика и таблицы.

ПРИЛОЖЕНИЕ
Справочное

ФОРМУЛЫ ДЛЯ ВЫЧИСЛЕНИЯ ОСНОВНЫХ ПАРАМЕТРОВ

1. Полное давление вентилятора P_v , Па определяется по формуле

$$P_v = P_{02} - P_{01}, \quad (1)$$

где P_{02} — полное абсолютное давление при выходе из вентилятора, Па;
 P_{01} — полное абсолютное давление при входе в вентилятор, Па.

2. Динамическое давление вентилятора P_{dv} , Па, определяется по формуле

$$P_{dv} = \frac{1}{2} \rho \left(\frac{Q}{F_v} \right)^2 = \frac{1}{2} \rho c_v^2, \quad (2)$$

где ρ — плотность газа, кг/м³;

c_v — среднерасходная скорость потока при выходе из вентилятора, м/с, определяется по формуле

$$c_v = Q / F_v, \quad (3)$$

где Q — производительность вентилятора, м³/с;

F_v — площадь выходного отверстия вентилятора, м².

При скорости c_v более 50 м/с следует вводить поправки, учитывающие сжимаемость газа, согласно ГОСТ 10921.

3. Статическое давление вентилятора P_{sv} , Па, определяется по формуле

$$P_{sv} = P_v - P_{dv}. \quad (4)$$

4. Окружная скорость рабочего колеса u , м/с, определяется по формуле

$$u = \frac{\pi D n}{60}, \quad (5)$$

где D — диаметр колеса, м;

n — частота вращения колеса, об/мин.

5. Коэффициент производительности вентилятора

$$\varphi = \frac{Q}{F u}, \quad (6)$$

где F — площадь круга диаметром D , м², определяется по формуле

$$F = \frac{\pi D^2}{4}. \quad (7)$$

6. Коэффициенты полного ψ , статического ψ_s и динамического ψ_d давлений вентилятора без учета влияния сжимаемости определяется по формулам:

$$\psi = \frac{2 P_v}{\rho u^2}; \quad (8)$$

$$\psi_s = \frac{2 P_{sv}}{\rho u^2}; \quad (9)$$

$$\psi_d = \frac{2 P_{dv}}{\rho u^2}. \quad (10)$$

7. Коэффициент мощности, потребляемой вентилятором, определяется по формуле

$$\lambda = \frac{2000 N}{\rho F u^3}, \quad (11)$$

где N — мощность, потребляемая вентилятором, кВт.

8. Полный КПД вентилятора определяется по формуле

$$\eta = \frac{QP_v}{1000 N} = \frac{\varphi\psi}{\lambda}. \quad (12)$$

9. Статический КПД вентилятора определяется по формуле

$$\eta_s = \frac{QP_{sv}}{1000 N} = \frac{\varphi\psi_s}{\lambda}. \quad (13)$$

10. Быстроходность и габаритность определяют по размерным или безразмерным параметрам, по формулам:

$$n_y = \frac{Q^{1/2} n}{(P_v/9,8)^{3/4}}; \quad (14)$$

$$n_y = 138,0 \frac{\varphi^{1/2}}{\psi^{3/4}}; \quad (15)$$

$$D_y = \frac{(P_v/9,8)^{1/4} D}{Q^{1/2}}; \quad (16)$$

$$D_y = 0,56 \frac{\psi^{1/4}}{\varphi^{1/2}}; \quad (17)$$

где P_v — соответствует плотности $\rho = 1,2$ кг/м³.

11. Пересчет аэродинамических характеристик вентиляторов на другие частоты вращения n' , диаметры рабочих колес и плотности перемещаемого газа ρ' без поправок, учитывающих изменение числа Рейнольдса и влияния сжимаемости, проводят по формулам:

$$P_v' = P_v \left(\frac{n'}{n} \right)^2 \left(\frac{D'}{D} \right)^2 \left(\frac{\rho'}{\rho} \right); \quad (18)$$

$$P_{sv}' = P_{sv} \left(\frac{n'}{n} \right)^2 \left(\frac{D'}{D} \right)^2 \left(\frac{\rho'}{\rho} \right); \quad (19)$$

$$P_{dv}' = P_{dv} \left(\frac{n'}{n} \right)^2 \left(\frac{D'}{D} \right)^2 \left(\frac{\rho'}{\rho} \right); \quad (20)$$

$$Q' = Q \left(\frac{n'}{n} \right) \left(\frac{D'}{D} \right)^3; \quad (21)$$

$$N' = N \left(\frac{n'}{n} \right)^3 \left(\frac{D'}{D} \right)^5 \left(\frac{\rho'}{\rho} \right); \quad (22)$$

$$\eta' = \eta; \quad (23)$$

$$\eta_s' = \eta_s. \quad (24)$$

12. При полных давлениях P_v , превышающих 3% значения абсолютного полного давления потока P_{01} перед входом в вентилятор, в формулы (6) — (13) и (18) — (20) вводятся поправки, учитывающие влияние сжимаемости согласно ГОСТ 10921.

13. Пересчет акустических характеристик без поправок, учитывающих изменение числа Рейнольдса и влияние сжимаемости, а для осевых вентиляторов и при равных условиях генерации дискретных составляющих проводят по формулам:

$$L'_{P\Sigma} = L_{P\Sigma} + 50 \lg \frac{n'}{n} + 70 \lg \frac{D'}{D}; \quad (25)$$

$$L'_{P_i} = L_{P_i} + 50 \lg \frac{n'}{n} + 70 \lg \frac{D'}{D}; \quad (26)$$

$$f' = f \frac{n'}{n}. \quad (27)$$

ИНФОРМАЦИОННЫЕ ДАННЫЕ

1. РАЗРАБОТАН И ВНЕСЕН Министерством строительного, дорожного и коммунального машиностроения СССР

РАЗРАБОТЧИКИ

Г. С. Куликов, В. Б. Горелик, В. М. Литовка, А. Т. Пихота, А. М. Рожено, Н. И. Василенко, Т. Ю. Найденова, А. А. Пискунов, И. С. Бережная, Е. М. Жмулин, Л. А. Маслов, Т. С. Соломахова, Т. С. Фенько, А. Я. Шарипов, В. А. Спивак, М. С. Грановский, М. В. Фрадкин

2. УТВЕРЖДЕН И ВВЕДЕН В ДЕЙСТВИЕ Постановлением Государственного комитета СССР по управлению качеством продукции и стандартам от 27.03.90 № 591

3. Срок первой проверки — 1995 г.
периодичность проверки — 5 лет

4. Стандарт полностью соответствует СТ СЭВ 4483—84.

5. Взамен ГОСТ 10616—73

6. ССЫЛОЧНЫЕ НОРМАТИВНО-ТЕХНИЧЕСКИЕ ДОКУМЕНТЫ

Обозначение НТД, на который дана ссылка	Номер пункта, приложения
ГОСТ 8032—84	1.2
ГОСТ 10921	2.11; 2.14; приложение
ГОСТ 12.2.028—84	3.2

Редактор *В. С. Бабкина*
Технический редактор *В. Н. Прусакова*
Корректор *И. Л. Асауленко*

Сдано в набор 19.04.90 Подп. в печ. 02.07.90 1,0 усл. печ. л. 1,0 усл. кр.-отт.
0,70 уч.-изд. л Тир. 19 000 Цена 15 к

Ордена «Знак Почета» Издательство стандартов, 123557, Москва, ГСП, Новопресненский пер., 5
Тип. «Московский печатник», Москва, Лялин пер., 6. Зак. 1836

Величина	Единица		
	Наименование	Обозначение	
		международное	русское

ОСНОВНЫЕ ЕДИНИЦЫ СИ

Длина	метр	m	м
Масса	килограмм	kg	кг
Время	секунда	s	с
Сила электрического тока	ампер	A	А
Термодинамическая температура	кельвин	K	К
Количество вещества	моль	mol	моль
Сила света	кандела	cd	кд

ДОПОЛНИТЕЛЬНЫЕ ЕДИНИЦЫ СИ

Плоский угол	радиан	rad	рад
Телесный угол	стерадиан	sr	ср

ПРОИЗВОДНЫЕ ЕДИНИЦЫ СИ, ИМЕЮЩИЕ СПЕЦИАЛЬНЫЕ НАИМЕНОВАНИЯ

Величина	Единица			Выражение через основные и дополнительные единицы СИ
	Наименование	Обозначение		
		международное	русское	
Частота	герц	Hz	Гц	s^{-1}
Сила	ньютон	N	Н	$m \cdot kg \cdot s^{-2}$
Давление	паскаль	Pa	Па	$m^{-1} \cdot kg \cdot s^{-2}$
Энергия	джоуль	J	Дж	$m^2 \cdot kg \cdot s^{-2}$
Мощность	ватт	W	Вт	$m^2 \cdot kg \cdot s^{-3}$
Количество электричества	кулон	C	Кл	$s \cdot A$
Электрическое напряжение	вольт	V	В	$m^2 \cdot kg \cdot s^{-3} \cdot A^{-1}$
Электрическая емкость	фарад	F	Ф	$m^{-2} kg^{-1} \cdot s^4 \cdot A^2$
Электрическое сопротивление	ом	Ω	Ом	$m^2 \cdot kg \cdot s^{-3} \cdot A^{-2}$
Электрическая проводимость	сименс	S	См	$m^{-2} kg^{-1} \cdot s^3 \cdot A^2$
Поток магнитной индукции	вебер	Wb	Вб	$m^2 \cdot kg \cdot s^{-2} \cdot A^{-1}$
Магнитная индукция	тесла	T	Тл	$kg \cdot s^{-2} \cdot A^{-1}$
Индуктивность	генри	H	Гн	$m^2 \cdot kg \cdot s^{-2} \cdot A^{-2}$
Световой поток	люмен	lm	лм	кд · ср
Освещенность	люкс	lx	лк	$m^{-2} \cdot кд \cdot ср$
Активность радионуклида	беккерель	Bq	Бк	s^{-1}
Поглощенная доза ионизирующего излучения	грэй	Gy	Гр	$m^2 \cdot s^{-2}$
Эквивалентная доза излучения	зиверт	Sv	Зв	$m^2 \cdot s^{-2}$