



**ГОСУДАРСТВЕННЫЙ СТАНДАРТ
СОЮЗА ССР**

ВЕНТИЛЯТОРЫ РАДИАЛЬНЫЕ И ОСЕВЫЕ

МЕТОДЫ АЭРОДИНАМИЧЕСКИХ ИСПЫТАНИЙ

ГОСТ 10921—90

Издание официальное

**ГОСУДАРСТВЕННЫЙ КОМИТЕТ СССР ПО УПРАВЛЕНИЮ
КАЧЕСТВОМ ПРОДУКЦИИ И СТАНДАРТАМ**

Москва

БЗ 3—90/287

ВЕНТИЛЯТОРЫ РАДИАЛЬНЫЕ И ОСЕВЫЕ

Методы аэродинамических испытаний

Radial and axial fans Aerodynamic
testing methods**ГОСТ****10921—90**

ОКСТУ 4861

Срок действия с 01.01.92
до 01.01.97

Настоящий стандарт распространяется на радиальные и осевые вентиляторы по ГОСТ 5976 и ГОСТ 11442 с диаметрами рабочих колес от 0,05 до 5,0 м, создающих при нормальной плотности воздуха 1,2 кг/м³ полное давление не более 30 кПа, и устанавливает методы получения их аэродинамических характеристик на испытательных стендах.

Все требования, устанавливаемые стандартом, являются рекомендуемыми.

1. ИСПЫТАТЕЛЬНОЕ ОБОРУДОВАНИЕ И СРЕДСТВА ИЗМЕРЕНИЯ

1.1. Стенд для аэродинамических испытаний вентиляторов представляет устройство, в котором техническими средствами измеряют и (или) изменяют расходы воздуха и давления, развиваемые исследуемым вентилятором, потребляемую им мощность, частоту его вращения и плотность перемещаемого атмосферного воздуха.

1.2. Различают следующие типы стендов соответственно четырем стандартным компоновкам вентилятора в сети по ГОСТ 10616:

- 1) А — свободный вход и выход (черт. 1);
- 2) В — свободный вход и выход в нагнетательный трубопровод (черт. 2);
- 3) С — вход из всасывающего трубопровода и свободный выход (черт. 3);

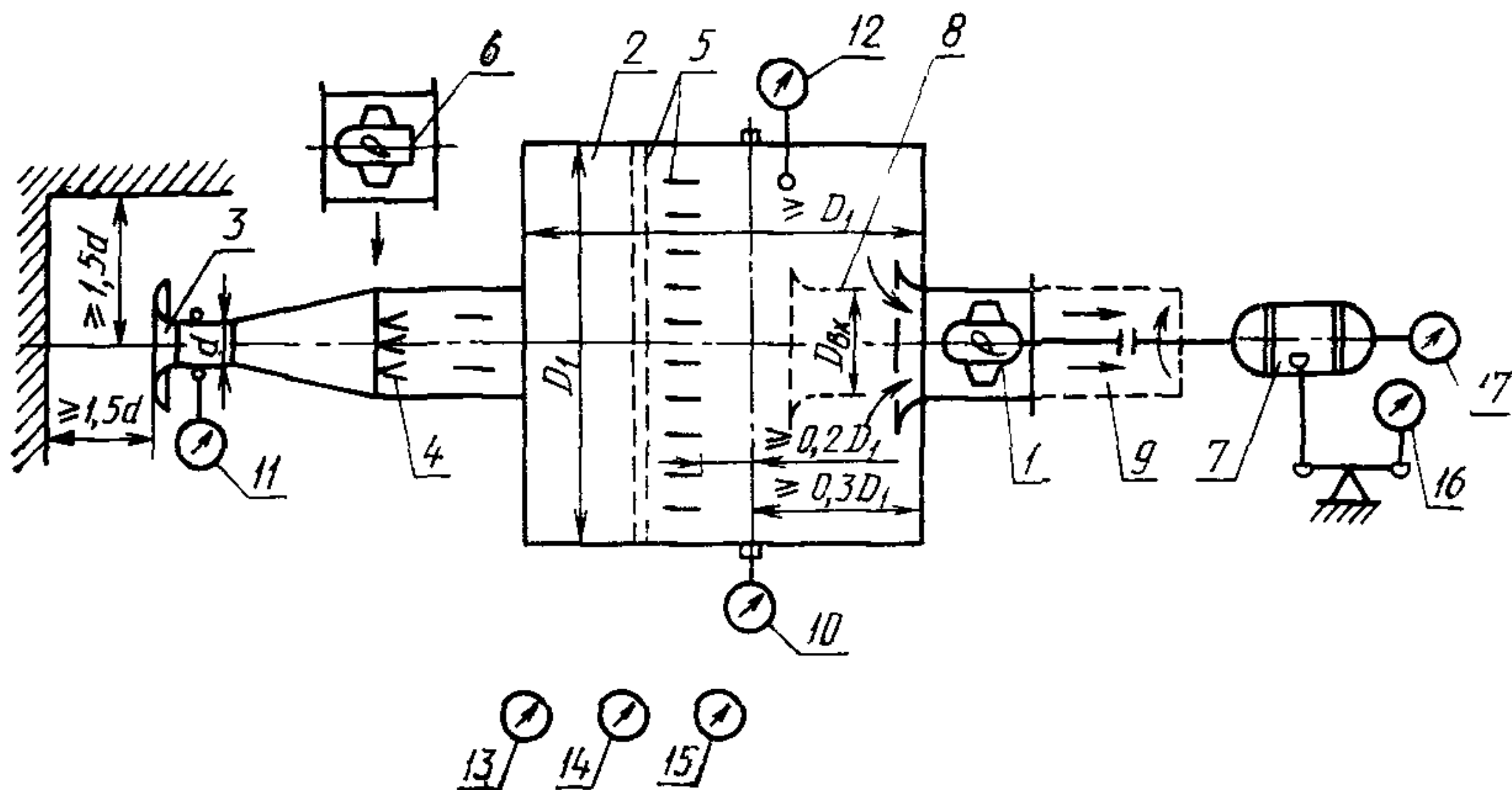
Издание официальное

© Издательство стандартов, 1991

Настоящий стандарт не может быть полностью или частично воспроизведен, тиражирован и распространен без разрешения Госстандарта СССР

4) D — вход из всасывающего трубопровода и выход в нагнетательный трубопровод (черт. 4—6).

Схема стенда типа А



1 — исследуемый вентилятор; 2 — измерительный воздуховод; 3 — расходомер (сопло Вентури); 4 — дросселирующее устройство; 5 — струевыпрямитель; 6 — вспомогательный вентилятор; 7 — приводной электродвигатель; 8 — патрубок имитации трубопровода при входе; 9 — патрубок имитации трубопровода при выходе; 10 — дифференциальный манометр для измерения развиваемого давления; 11 — дифференциальный манометр для измерения разности давлений в расходомере; 12 — термометр для измерения температуры в воздуховоде; 13 — барометр для измерения атмосферного давления; 14 — термометр для измерения температуры окружающего воздуха; 15 — психрометр; 16 — измеритель крутящего момента (мощности); 17 — измеритель частоты вращения

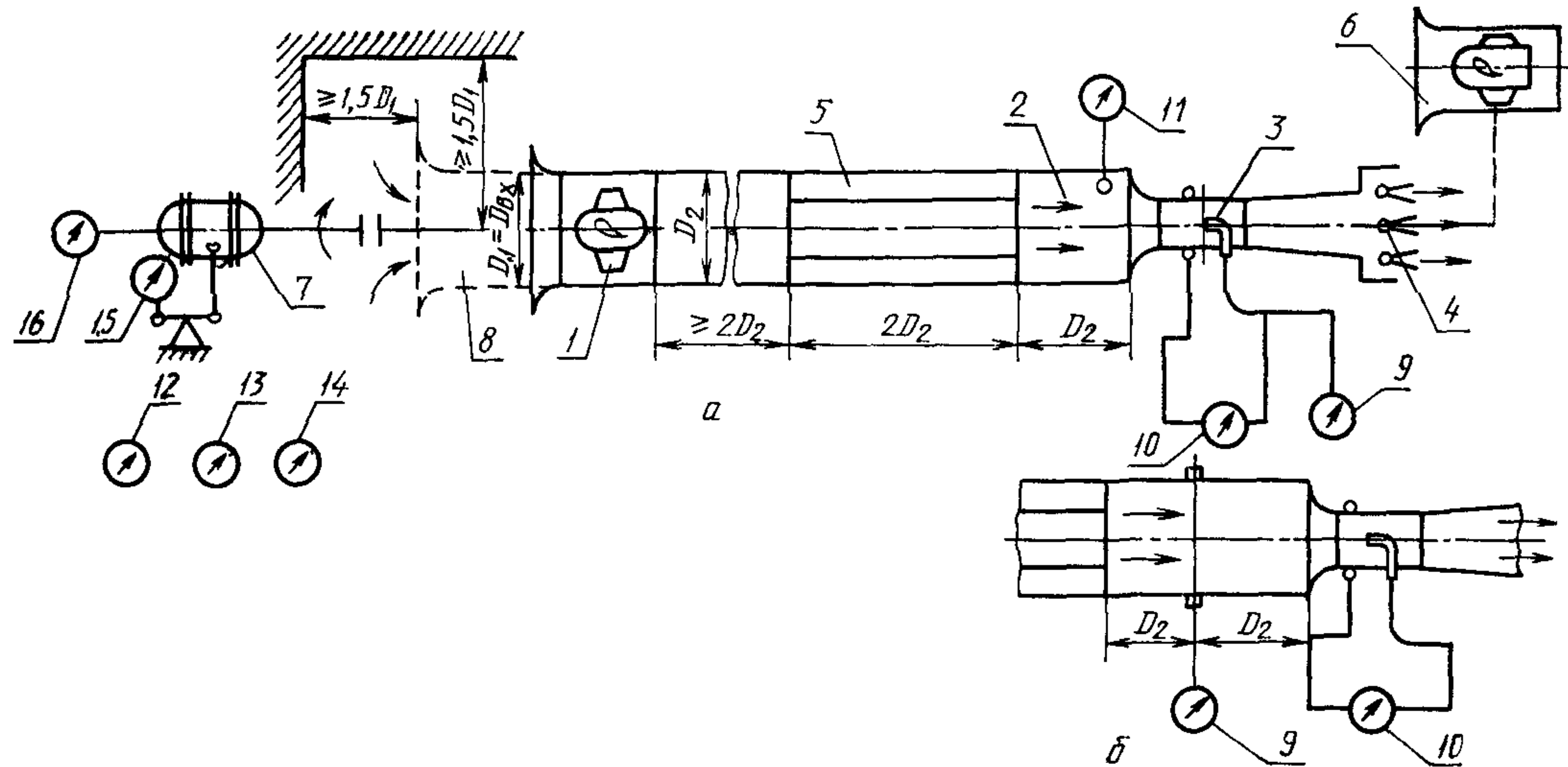
Черт. 1

1.3. Допускается применение стендов, принципиальные схемы и размеры которых отличаются от приведенных на черт. 1—6, при условии обязательной аттестации их в соответствии с требованиями, установленными настоящим стандартом.

1.4. Стенд типа А выполняют в виде камеры всасывания. Допускается применение камеры всасывания в составе стендов типов В, С и D при использовании патрубков имитации воздуховодов при входе и (или) выходе.

Примечание. Вспомогательный вентилятор может отсутствовать, если не требуется создание режимов близких к нулевому статическому давлению исследуемого вентилятора.

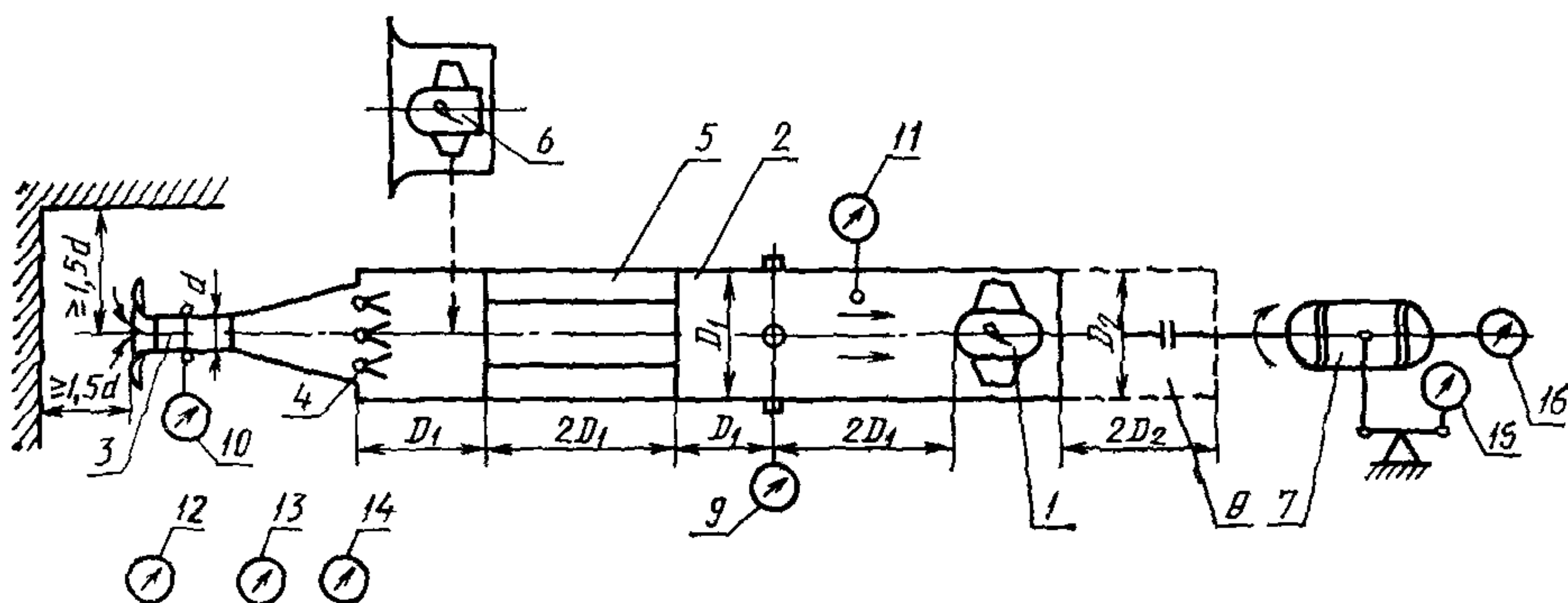
Схема стенда типа В



1 — исследуемый вентилятор; 2 — измерительный воздуховод; 3 — расходомер (сопло Вентури); 4 — дросселирующее устройство; 5 — струевыпрямитель; 6 — вспомогательный вентилятор; 7 — приводной электродвигатель; 8 — патрубок имитации трубопровода при входе; 9 — дифференциальный манометр для измерения развиваемого давления; 10 — дифференциальный манометр для измерения разности давлений в расходомере; 11 — термометр для измерения температуры в воздуховоде; 12 — барометр для измерения атмосферного давления; 13 — термометр для измерения температуры окружающего воздуха; 14 — психрометр; 15 — измеритель крутящего момента (мощности); 16 — измеритель частоты вращения

Черт. 2

Схема стенда типа С



1 — исследуемый вентилятор; 2 — измерительный воздуховод; 3 — расходомер (сопло Вентури); 4 — дросселирующее устройство; 5 — струевыпрямитель; 6 — вспомогательный вентилятор; 7 — приводной электродвигатель; 8 — патрубок имитации трубопровода при выходе; 9 — дифференциальный манометр для измерения развиваемого давления; 10 — дифференциальный манометр для измерения разности давлений в расходомере; 11 — термометр для измерения температуры в воздуховоде; 12 — барометр для измерения атмосферного давления; 13 — термометр для измерения температуры окружающего воздуха; 14 — психрометр; 15 — измеритель крутящего момента (мощности); 16 — измеритель частоты вращения

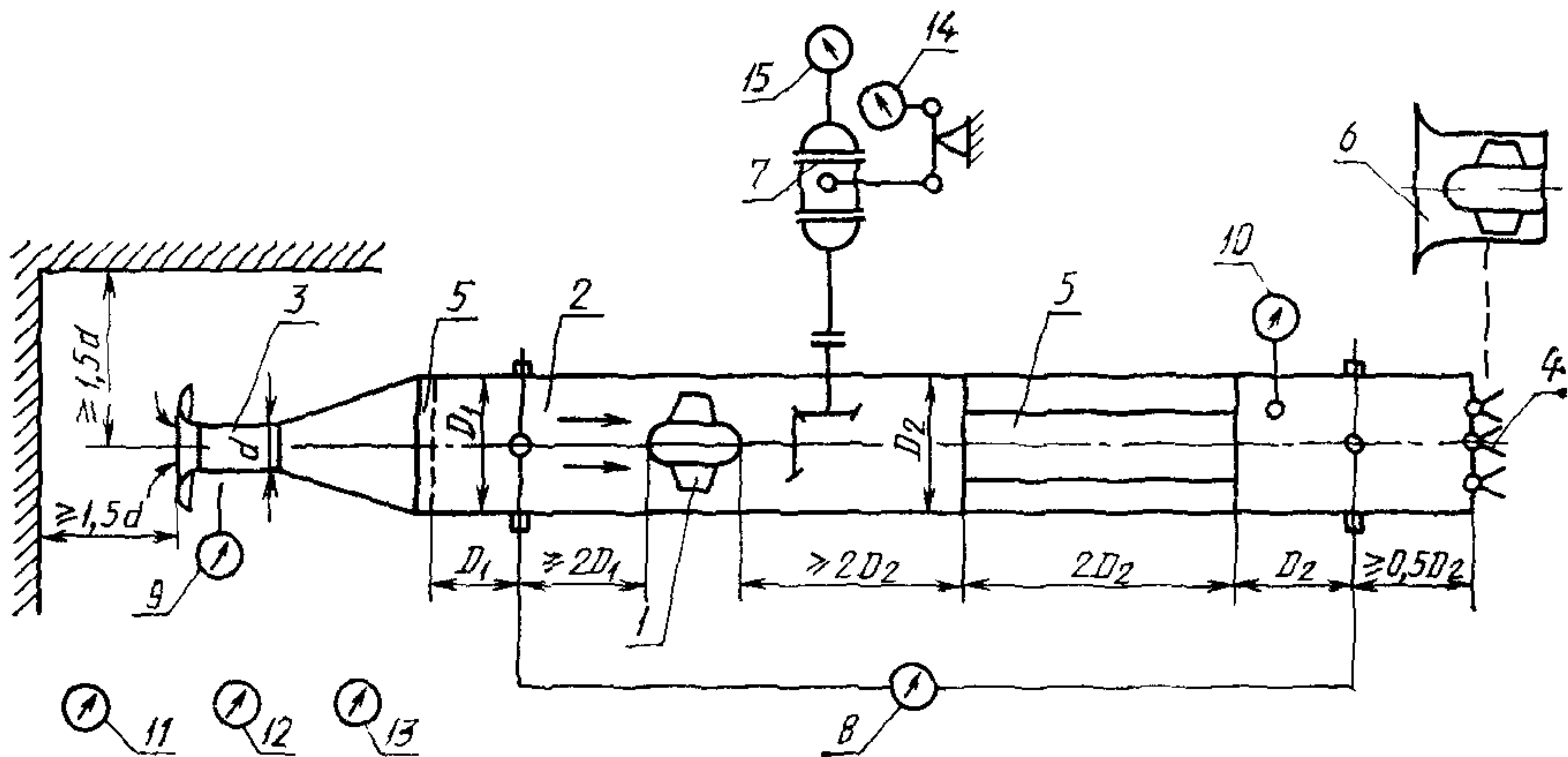
Черт. 3

1.5. Для создания условий свободного входа отношение диаметра камеры D_1 к диаметру входа $D_{вх}$ в исследуемый вентилятор должно быть не менее 2,5.

Длина камеры должна быть не менее одного диаметра D_1 .

1.6. Режим работы вентилятора при испытании изменяют дросселирующим устройством с рассредоточенным сопротивлением. В стендах типа D допускается встраивать дросселирующее устройство как в нагнетательный трубопровод в соответствии с черт. 5, так и во всасывающий в соответствии с черт. 6.

Схема стенда типа D



1 — исследуемый вентилятор; 2 — измерительный воздуховод; 3 — расходомер (сопло Вентури); 4 — дросселирующее устройство; 5 — струевыпрямитель; 6 — вспомогательный вентилятор; 7 — приводной электродвигатель; 8 — дифференциальный манометр для измерения развиваемого давления; 9 — дифференциальный манометр для измерения разности давлений в расходомере; 10 — термометр для измерения температуры в воздуховоде; 11 — барометр для измерения атмосферного давления; 12 — термометр для измерения температуры окружающего воздуха; 13 — психрометр; 14 — измеритель крутящего момента (мощности); 15 — измеритель частоты вращения

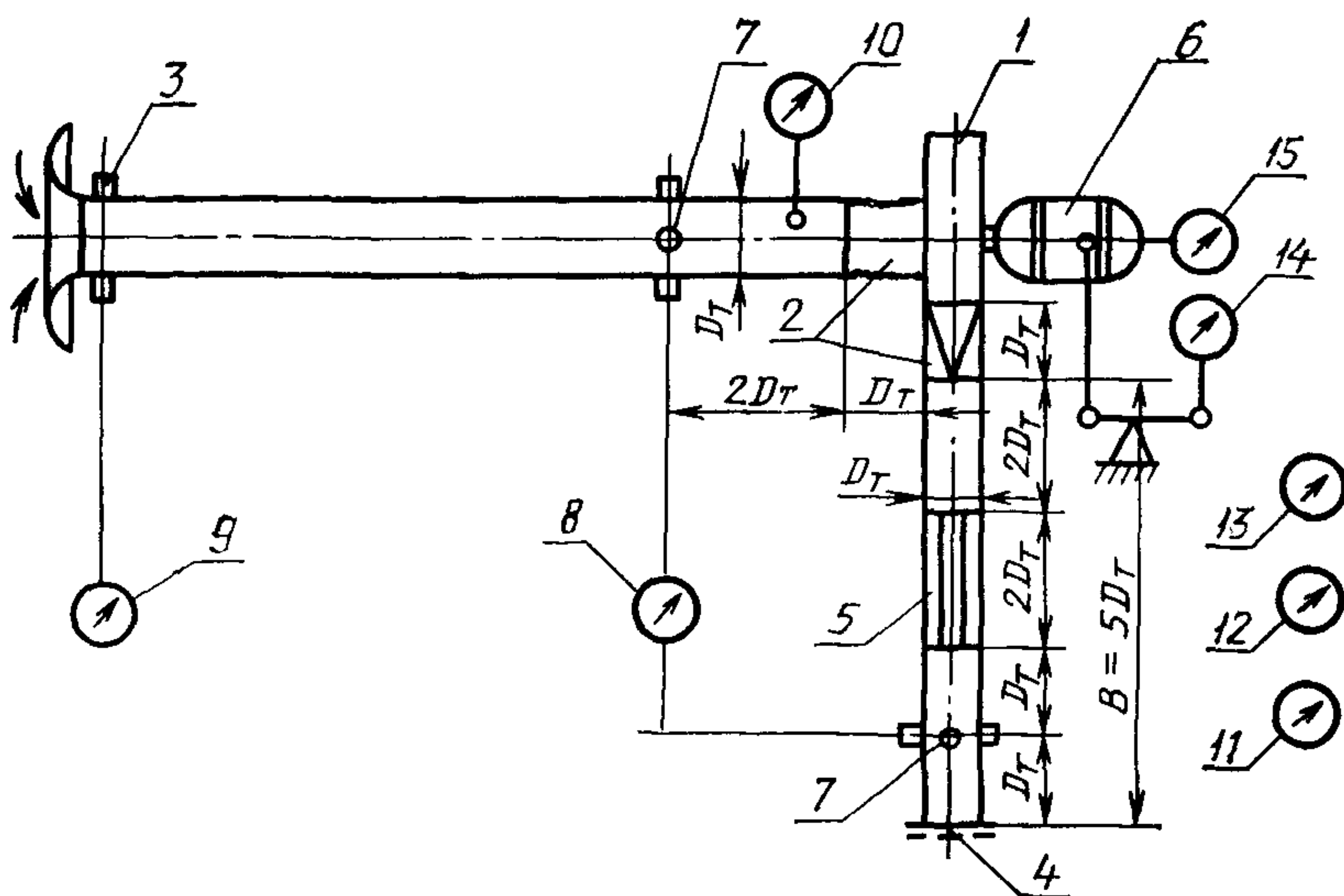
Черт. 4

1.7. В измерительных сечениях стендов устанавливают не менее четырех приемников местного статического давления P_m в виде круглых отверстий диаметром от 2 до 5 мм, расположенных в стенке воздуховода (камеры или трубопровода) равномерно по его периметру и соединенных между собой каналом связи, площадь сечения которого не менее суммы площадей отверстий. Допускается соединение отдельных приемников давления в единый коллектор трубками одинакового сечения и длины.

Измерительные сечения всасывающего трубопровода или камеры должны находиться на расстоянии от входа в вентилятор, составляющем для стенда типа А не менее $0,3 D_1$, для стендов типов С и D — не менее $2 D_1$.

Измерительные сечения нагнетательного трубопровода должны находиться на расстоянии от выхода вентилятора, составляющем для стендов типов В и D не менее $5 D_2$.

Схема стенда типа D
(дросселирующее устройство на выходе)



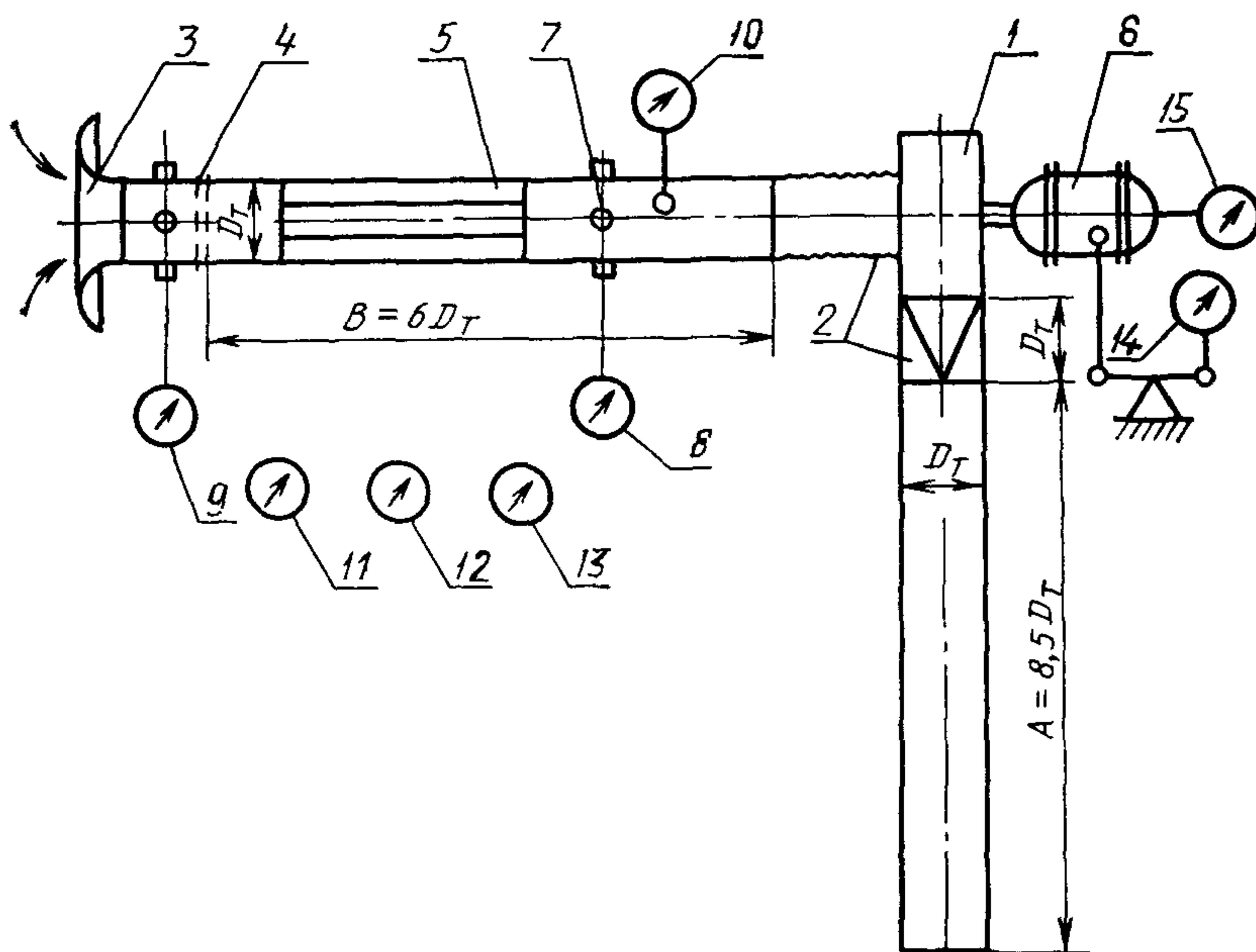
1 — исследуемый вентилятор; 2 — переходные участки для присоединения вентилятора к воздуховодам; 3 — расходомер (сопло Вентури); 4 — дросселирующее устройство; 5 — струевыпрямитель; 6 — электродвигатель привода; 7 — приемники воздушного давления; 8 — дифференциальный манометр для измерения развиваемого давления; 9 — дифференциальный манометр для измерения разности давлений в расходомере; 10 — термометр для измерения температуры потока; 11 — барометр для измерения атмосферного давления; 12 — термометр для измерения температуры окружающего воздуха; 13 — психрометр; 14 — измеритель потребляемой мощности; 15 — измеритель частоты вращения

Черт. 5

1.8. Перед измерительными сечениями стендов, в которых расположены приемники давления, должны быть установлены спрямляющие и выравнивающие поток устройства — струевыпрямители.

1.8.1. В стендах типа А струевыпрямитель в камере всасывания должен быть выполнен в виде трех рядов сеток или перфорированных пластин сечением не более 50% или двух рядов сеток и спрямляющей решетки с поперечным размером ячеек не более $0,1 D_1$. Сетки (решетка) должны быть расположены на расстоянии не менее $0,1 D_1$ друг от друга и не менее $0,2 D_1$ от измерительного сечения.

Схема стенда типа D
(дросселирующее устройство на входе)



1 — исследуемый вентилятор; 2 — переходные участки для присоединения вентилятора к воздуховодам; 3 — расходомер (сопло Вентури); 4 — дросселирующее устройство; 5 — струевыпрямитель; 6 — электродвигатель привода; 7 — приемники воздушного давления; 8 — дифференциальный манометр для измерения развиваемого давления; 9 — дифференциальный манометр для измерения разности давлений в расходомере; 10 — термометр для измерения температуры потока; 11 — барометр для измерения атмосферного давления; 12 — термометр для измерения температуры окружающего воздуха; 13 — психрометр; 14 — измеритель потребляемой мощности; 15 — измеритель частоты вращения; A — дополнительный воздуховод для измерения шума

Черт. 6

1.8.2. В стендах типов В, С и D струевыпрямитель должен быть выполнен в виде восьми равномерно размещенных радиальных пластин толщиной не более 0,01 диаметра трубопровода и длиной, равной двум его диаметрам, расположенным на расстоянии одного диаметра трубопровода от измерительного сечения и двух диаметров от выхода вентилятора. Допускается выполнять струевыпрямитель в виде спрямляющей решетки с числом ячеек не менее девяти.

Образующие трубопровода, проходящие через отверстия отбора давления на стенке, должны быть максимально удалены от мест ее контакта со струевыпрямителем.

1.8.3. В стендах типа С без вспомогательного вентилятора и в стендах типа D струевыпрямитель во всасывающем трубопроводе допускается выполнять в виде сеток или перфорированных пластин с живым сечением не более 50%, расположенных на расстоянии не менее одного диаметра трубопровода перед измерительным сечением.

1.9. Измерительные трубопроводы стендов типов В, С, D должны иметь форму прямого круглого цилиндра с отклонением не более 0,01 диаметра. Трубопроводы следует присоединять к вентилятору непосредственное, а при различиях в площади и (или) форме — через переходную секцию не менее диаметра трубопровода. Отношение площадей трубопровода и входа вентилятора должно находиться в пределах 0,95—1,08. Отношение площадей трубопровода и выхода вентилятора должно находиться в пределах 0,9—1,1.

1.10. Расходомерным устройством испытательных стендов служит сопло Вентури, выполненное в соответствии с черт. 7, 8 согласно требованиям к исполнению, изложенным в РД 50—213.

Коэффициент расхода (α) сопла Вентури определяют по формуле

$$\alpha = 0,999 - \frac{6,7}{Re^{1/2}} \pm \frac{132}{Re}. \quad (1)$$

При числах Рейнольдса, определенных по диаметру суженного сечения d порядка $2 \cdot 10^5$, $\alpha = 0,985 \pm 0,005$.

1.11. Номинальные линейные размеры элементов сопла Вентури, выраженные в долях его диаметра d , должны соответствовать черт. 7, 8.

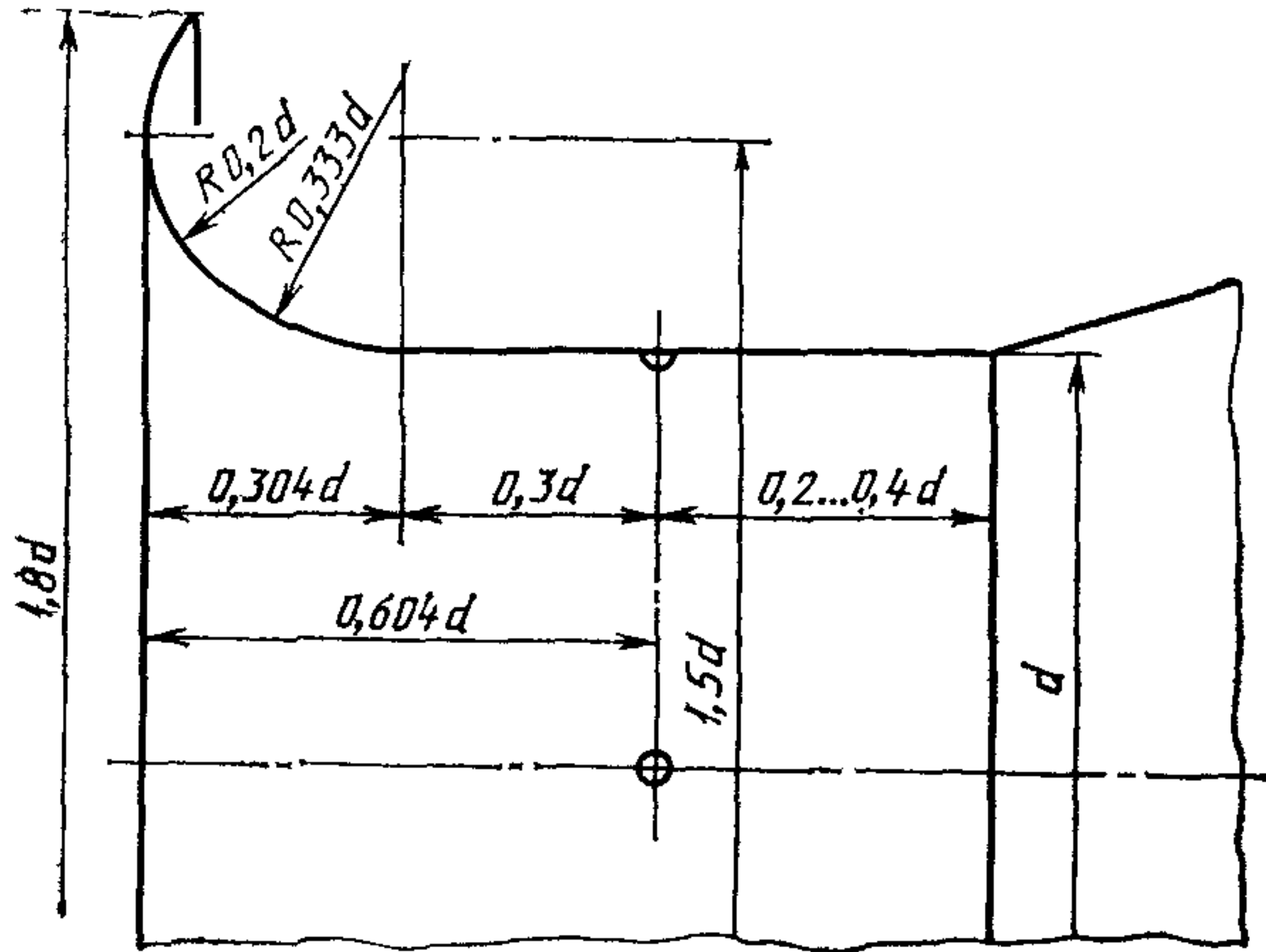
Выходной диффузор сопла Вентури при входе (черт. 7) должен иметь длину не менее $3d$ и угол раскрытия от 0 до 30° .

Сопла Вентури должны быть снабжены приемниками давления в количестве не менее четырех с радиальными отверстиями диаметром от 3 до 5 мм.

1.12. Допускается применение сопел Вентури, изготовленных до введения в действие настоящего стандарта и выполненных с отклонениями от черт. 7, при условии, что линейные размеры, выраженные в долях диаметра d , находятся в пределах:

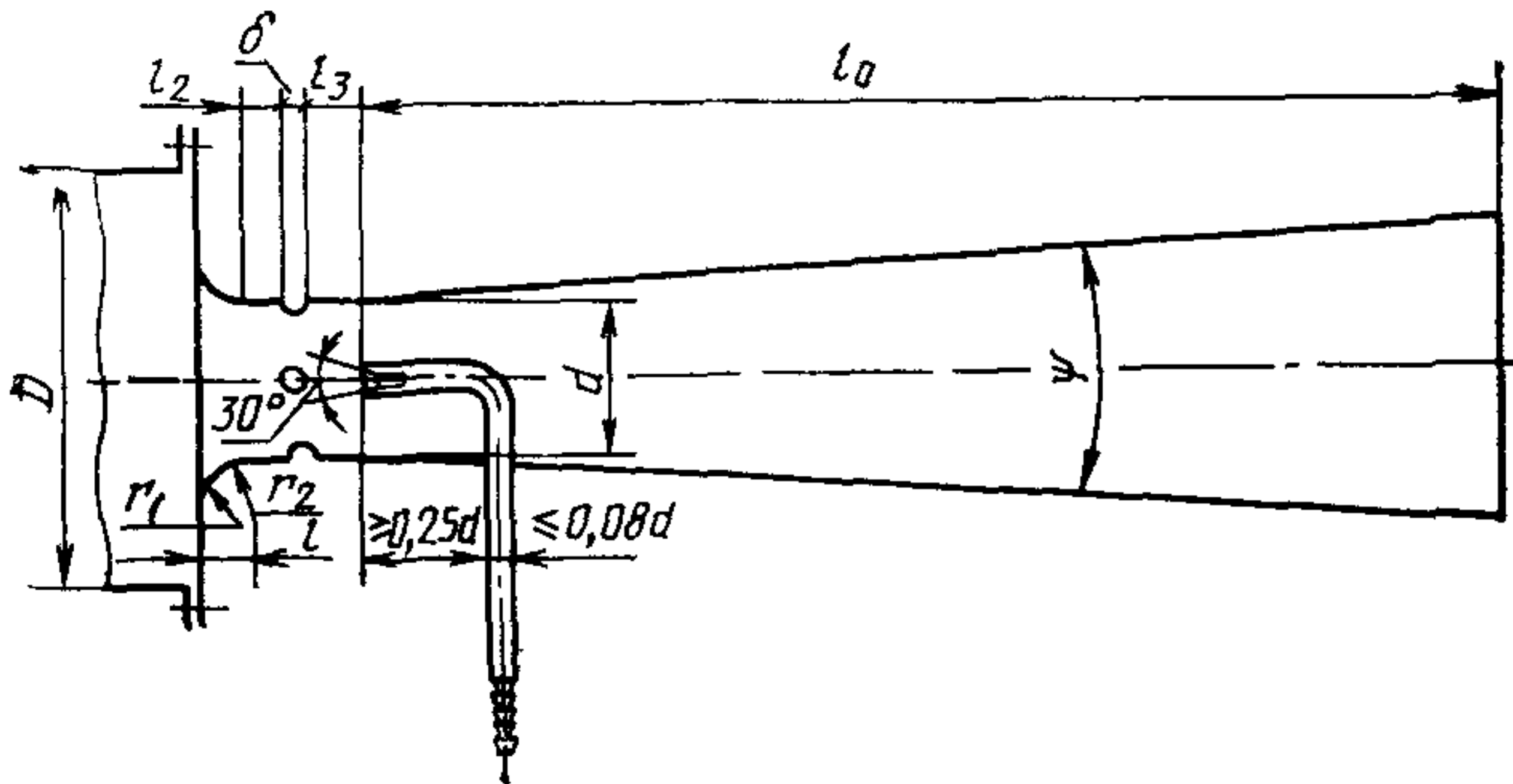
- 1) длина входной закругленной части 0,3—0,5;
- 2) длина цилиндрической части до приемников давления 0,3—0,7;
- 3) длина цилиндрической части за приемниками давления 0,2—1,0;
- 4) радиус закругления при входе 0,1—0,5;

Сопло Вентури при входе



Черт. 7

Сопло Вентури со встроенным приемником полного давления (трубкой Пито)



$$r_1 = 0,2d; r_2 = 0,333d; l_1 = 0,304d;$$

$$l_2 = 0,3d; 0,4d \geq l_3 \geq 0,2d.$$

$$3 \text{ мм} \leq \sigma \leq 0,13d; l_0 \geq d;$$

$$5^\circ \leq \psi \leq 30^\circ.$$

Черт. 8

5) радиус закругления, сопряженного с цилиндрической частью 0,3—0,5;

6) диаметры отверстий приемников давления 1—5 мм.

Допускается применение любых расходомерных устройств, выполненных и установленных согласно требованиям РД 50—213 и РД 50—411.

1.13. В стендах типов А, С и D сопло Вентури диаметром d , выполненное в соответствии с черт. 7, устанавливают при входе в камеру всасывания или всасывающий трубопровод на расстоянии не менее $1,5 d$ по оси и не менее $1,5 d$ перпендикулярно оси от препятствий, вызывающих изменение условий притекания.

В стендах типа В входное отверстие вентилятора диаметром $D_{вх}$ должно находиться на расстоянии не менее $1,5 D_{вх}$ перпендикулярно оси от препятствий, вызывающих изменение условий притекания.

1.14. В стендах типа В сопло Вентури, выполненное в соответствии с черт. 8, устанавливают при выходе из нагнетательного трубопровода на расстоянии не менее одного (черт. 2а) или двух (черт. 2б) его диаметров от струевыпрямителя. Приемник полного давления потока, входящего в сопло, должен быть установлен в центре суженного сечения сопла за приемниками давления в его стенке.

1.15. При проведении приемосдаточных аэродинамических испытаний на стендах типа В допускается:

1) использовать в качестве дросселя сменные расходомеры в виде сопел или диафрагм с различными проходными сечениями в соответствии с табл. 6 приложения 1;

2) применять нагнетательный воздуховод прямоугольного сечения при выполнении остальных требований по пп. 1.8, 1.9;

3) непосредственно присоединять диафрагму с встроенным приемником полного давления (черт. 9) к выходу из корпуса вентилятора, если входное отверстие имеет круглую или прямоугольную форму.

1.16. Измерительные приборы, применяемые при аэродинамических испытаниях, должны иметь класс точности не ниже 0,5.

1.17. Для определения потребляемой вентилятором мощности применяют балансирные динамометры с минимальным моментом холостого хода, не превышающим 0,5% крутящего момента, соответствующего режиму максимального полного КПД исследуемого вентилятора.

1.18. Допускается определять потребляемую мощность путем измерения электрической мощности электродвигателя с известной характеристикой в виде зависимости подведенной мощности P_1 от КПД электродвигателя η_e , полученной согласно ГОСТ 7271 или ГОСТ 10159 в зависимости от типа электродвигателя.

Допускается применение других измерителей крутящего момента при условии обеспечения точности не ниже 1%.

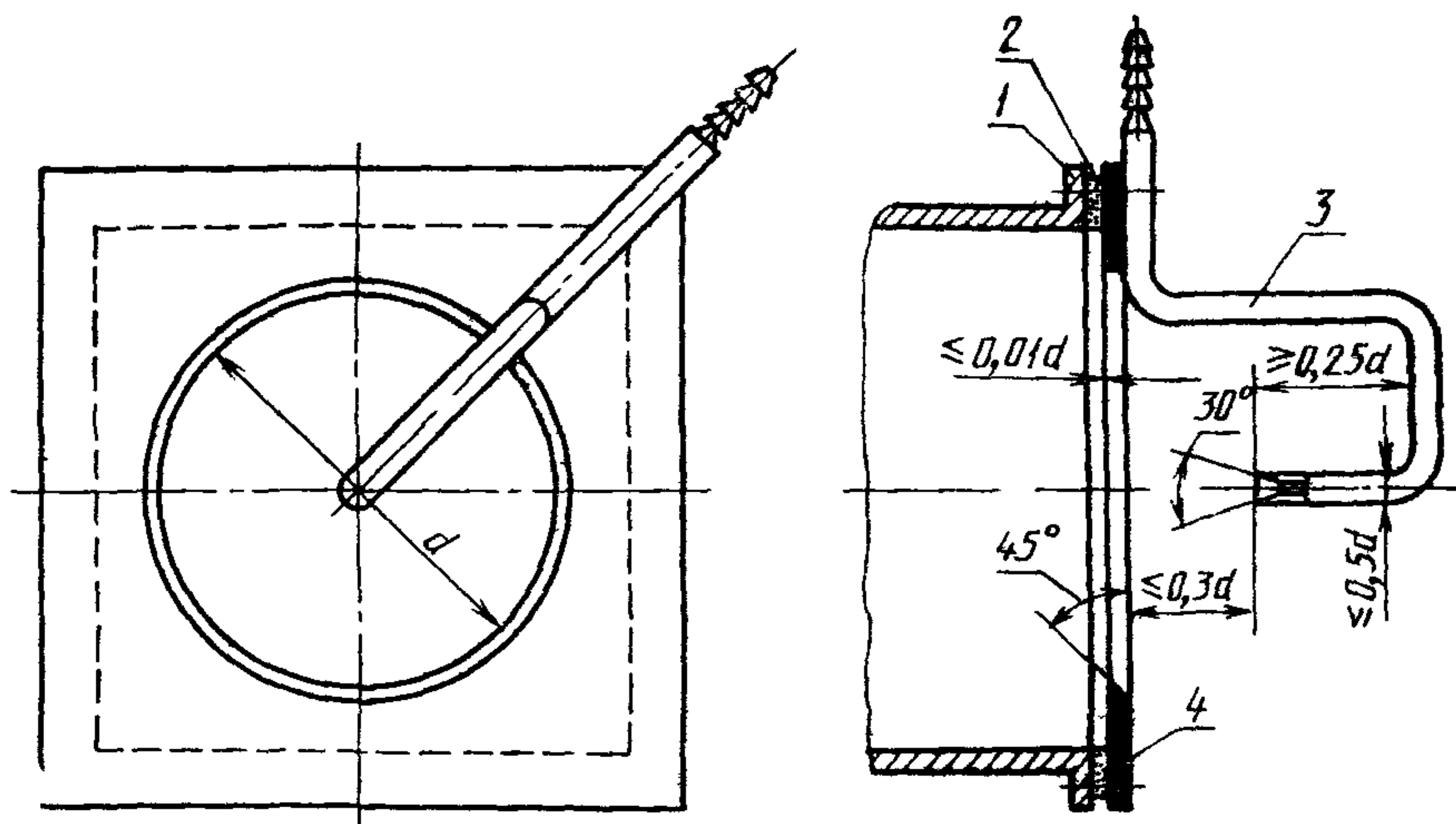
2. ПОДГОТОВКА ИСПЫТАНИЙ

2.1. Стенды для аэродинамических испытаний вентиляторов должны быть аттестованы. Порядок аттестации — по ГОСТ 24555.

При аттестации определяют:

- 1) геометрические размеры измерительных трубопроводов;
- 2) геометрические размеры расходомерных устройств;
- 3) герметичность заглушенной сети стенда;

Измерительная диафрагма стенда типа В для приемосдаточных испытаний



1 — выходной патрубок вентилятора, 2 — диафрагма, 3 — приемник полного давления (трубка Пито), 4 — резиновая прокладка

Черт 9

- 4) герметичность манометрических трасс;
- 5) состояние потока в измерительных сечениях;
- 6) коэффициент расхода расходомерного устройства;
- 7) аэродинамическое сопротивление элементов стенда;
- 8) соответствие используемых средств измерения давления, параметров окружающего воздуха, крутящего момента, потребляемой мощности и частоты вращения аттестационным свидетельствам.

2.2. Геометрические размеры расходомерных устройств и измерительных трубопроводов определяют в соответствии с настоящим стандартом и РД 50—213.

2.3. Герметичность сети стенда определяют при заглушенных концевых участках входа и выхода стенда с помощью малорасходного малогабаритного вентилятора и стандартного расходомера диаметром не более 50 мм, присоединенных к отверстию в измерительном трубопроводе или в заглушенном концевом участке. При различных разрежениях в заглушенной сети, создаваемых дросселированием вентилятора, определяют создаваемый им расход (просос). Просос не должен превышать 0,5% номинального объемного расхода вентилятора, подвергаемого испытанию.

2.4. Герметичность манометрических трасс контролируют по стабильности показаний микроманометра при создании в трассе избыточного давления.

2.5. Поток в измерительных сечениях стенда должен быть практически устойчив, прямолинеен и равномерен. Относительное отклонение скорости, представляющее собой разность максимальной и минимальной скоростей потока, отнесенную к удвоенной средней скорости, не должно превышать 0,2.

Средняя скорость потока в камере не должна превышать 4 м/с.

Разность полных или статических давлений потока в отдельных точках измерительного сечения не должна превышать 5 Па для камеры и 30 Па — для трубопровода. Частота колебаний потока не должна превышать 0,1 Гц. Амплитуда колебаний давления, выраженная в процентах от измеряемого давления, не должна превышать 2% для камеры и 5% для трубопровода.

Состояние потока в измерительных сечениях стенда определяют путем измерения динамических и статических (полных) давлений не менее чем в пяти точках измерительного сечения. Координаты точек измерения должны соответствовать центрам равно-великих элементарных площадей, на которые условно разделяют измерительное сечение.

При пяти точках измерений координаты должны соответствовать центру сечения и четырем точкам, расположенным на расстоянии 0,115 диаметра от стенки трубопровода по двум взаимно перпендикулярным диаметрам. Параметры потока определяют при полностью открытом дросселирующем устройстве и на режиме работы типового вентилятора, близком к его максимальному КПД.

Допускается при скоростях потока в измерительном сечении меньших 5 м/с измерять скорости потока вместо динамических давлений.

2.6. Коэффициент расхода α расходомерных устройств, выполненных в соответствии с п. 1.10, определяют по формуле (1)

Допускается проводить аттестацию и индивидуальную градуировку расходомерных устройств, отличающихся от указанных в пп. 1.10—1.12, непосредственно на испытательном стенде путем сравнения расходов, измеренных последовательно расположенными поверяемым расходомером и выполненным в соответствии с п. 1.10. Коэффициент расхода поверяемого расходомера определяют по формуле

$$\sigma = \alpha_0 \frac{\varepsilon_0}{\varepsilon} \cdot \frac{F_{c0}}{F_c} \left(\frac{\rho P_{c0}}{\rho_0 P_c} \right)^{1/2}, \quad (2)$$

где ε — поправочный коэффициент на расширение воздуха в расходомере (см. п. 4.5);

F_c — площадь мерного сечения расходомера, м²;

ρ — плотность воздуха, кг/м³;

P_c — измеренная разность давлений в расходомере, Па; индекс «0» относится к параметрам расходомера, выполненного в соответствии с п. 1.10.

Для сопел Вентури диаметром $d > 0,1$ м допускается определение коэффициента расхода α путем измерения динамического давления потока комбинированным приемником давления по ГОСТ 12.3.018 в фиксированных точках мерного сечения. Точки измерений должны быть расположены на двух взаимно перпендикулярных диаметрах на расстояниях от стенки, выраженных в долях диаметра d , принимающих значения: 0,035; 0,138; 0,318; 0,682; 0,862; 0,965. Коэффициент расхода определяют по формуле

$$\alpha = 0,0825 \sum_{i=1}^{12} P_{di} / P_c, \quad (3)$$

где P_{di} — динамическое давление, измеренное в i -й точке измерения, Па;

P_c — измеренная разность давлений в поверяемом расходомере, Па.

2.7. Аэродинамическое сопротивление струевыпрямителя в нагнетательном измерительном трубопроводе стендов типов В (черт. 2) и Д (черт. 4, 5) определяют путем измерения разности δP полных давлений за струевыпрямителем и перед ним. Приемниками полного давления должны служить комбинированный приемник или приемник полного давления по ГОСТ 12.3.018. Полные давления измеряют за струевыпрямителем и перед ним в пяти точках сечения трубопровода: в центре сечения и на расстоянии 0,115 диаметра трубопровода D_2 от его стенки по двум взаимно перпендикулярным диаметрам. Разность полных давлений измеряют при полном открытии дросселирующего устройства.

Полное давление за струевыпрямителем допускается измерять с помощью приемника полного давления, встроенного в сопло

Вентури. Допускается измерять вместо разности полных давлений разность статических давлений между приемниками статического давления в измерительном сечении трубопроводов и боковыми отверстиями комбинированного приемника.

Коэффициент сопротивления (ζ_2) струевыпрямителя определяют по формуле

$$\zeta_2 = 0,2 P_{d2}^{-1} \sum_{i=1}^5 \delta P_i, \quad (4)$$

где $P_{d2} = \alpha^2 \varepsilon^2 P_c (d/D_2)^4$ — динамическое давление потока в трубопроводе диаметром D_2 ;

δP_i — измеряемая разность давлений в i -х соответственных точках измерений.

2.8. Аэродинамическое сопротивление нагнетательного трубопровода, применяемого в схеме стенда типа D (черт. 6), определяют при установке его в качестве трубопровода всасывания в схеме стенда типа D (черт. 5) на режиме полного открытия дроселирующего устройства

Коэффициент сопротивления (ζ_2) нагнетательного трубопровода определяют по формуле

$$\zeta_2 = \delta P / P_{d1}, \quad (5)$$

где δP — измеренная разность статических давлений, воспринимаемая приемником в стенке трубопровода,
 $P_{d1} = \alpha^2 P_c$ — динамическое давление потока в трубопроводе (при $d = D_1 = D_2$)

2.9 Для периодической проверки аэродинамических качеств стенда применяют контрольный вентилятор (вентилятор с известной характеристикой). Контроль аэродинамических качеств стенда со встроенным вспомогательным вентилятором допускается осуществлять с помощью контрольного постоянного аэродинамического сопротивления (например, в виде диафрагмы)

Периодическая проверка испытательного стенда заключается в определении аэродинамической характеристики контрольного вентилятора и проверке герметичности заглушенной сети стенда. На основании известной аэродинамической характеристики контрольного вентилятора оценивают средние квадратические относительные погрешности определения полного, статического и динамического давлений вентилятора, объемного расхода воздуха, потребляемой мощности, полного и статического КПД.

2.10. Перед каждым испытанием проверяют соответствие используемых средств измерения аттестационным свидетельствам, контролируют герметичность манометрических трасс. Проверяют качество сборки и соединение вентилятора с приводом, осуществляют пробный запуск установки

3. ПРОВЕДЕНИЕ ИСПЫТАНИЙ

3.1 Вентиляторы испытывают на атмосферном воздухе при температуре $(20 \pm 10)^\circ\text{C}$ и относительной влажности не более 80%. Ограничения на атмосферное давление не учитывают.

3.2 Колебания электрического напряжения и частоты тока, подводимого к электроприводу, должны соответствовать ГОСТ 13109.

3.3 Измерительные приборы (дифференциальные манометры, барометр, термометр, психрометр, весовые устройства балансирующего динамометра) должны находиться в зоне, исключаяющей воздействие на них воздушных потоков, вибраций, конвективного и лучистого тепла, а также других факторов, влияющих на показания приборов.

3.4 При испытаниях измеряют величины M , n , P_c , P_m , P_a , t_a , t_c , t_m , t_1 , t_2 , P_1 , N_v в соответствии с табл. 1 приложения 1.

Допускается не регистрировать величины t_c , t_m , если t_a меньше 25°C .

Величину t_1 регистрируют, если вспомогательный вентилятор расположен перед испытываемым.

Величину t_2 регистрируют, если расходомерное устройство расположено за испытываемым вентилятором.

Величину P_1 регистрируют при определении мощности электрическим способом.

Величину N_v регистрируют при расчетном определении величины t_1 .

3.5. При приемосдаточных испытаниях измеряют величины n , P_m , P_a , t_a .

Полное давление, полученное в результате испытаний и приведенное к нормальным атмосферным условиям и номинальной частоте вращения, сравнивают с полным давлением, полученным при аналогичных испытаниях вентилятора того же типа и размера, принятого за образец.

3.6. В стендах типа В разность давлений P_m представляет полное давление потока за вентилятором, непосредственно измеренное приемником полного давления (трубкой Пито) (см. п. 1.14).

Допускается непосредственное измерение статического давления потока за вентилятором приемниками, выполненными в соответствии с п. 1.7 и расположенными перед входом в сспло Вентури на расстоянии не менее диаметра трубопровода D_2 .

3.7. При определении мощности по п. 1.17 перед испытанием и после него определяют нулевой момент M_0 балансирующего динамометра путем измерения крутящего момента M при различных частотах вращения n вентилятора и неизменном положении дросселирующего устройства. Нулевой момент M_0 равен крутящему моменту, установленному графическим или расчетным путем при нулевой частоте вращения на основе зависимости $M(n^2)$.

При определении мощности по п. 1.18 определяют потери мощности N_0 в передаче и подшипниках вентилятора опытом «выбега» (самоторможения) или трогания.

3.8. Измеряемые величины регистрируют в диапазоне объемных расходов от нуля до расходов, перекрывающих рабочий участок характеристики. Число точек характеристики, соответствующих режимам работы вентилятора, должно быть не менее 10.

3.9. Отсчеты по приборам во время испытания проводят при установившемся режиме работы вентилятора, соответствующем требованиям п. 2.5. При больших амплитудах колебаний давления допускается применять демпфирующие устройства.

3.10. Все измеренные величины заносят в протокол испытания. Нулевые показания приборов записывают перед началом испытания и после него.

4. ОБРАБОТКА И ОФОРМЛЕНИЕ РЕЗУЛЬТАТОВ ИСПЫТАНИЙ

4.1. При обработке результатов испытаний используют измеренные по п. 3.4 и постоянные величины, характеризующие условия испытания и нормальные атмосферные условия в соответствии с табл. 2, 3 приложения 1.

4.2. По измеренным температурам t_c и t_m с помощью психрометрических таблиц или графиков определяют относительную влажность φ_a в процентах и газовую постоянную R_a , Дж/(кг·К), атмосферного воздуха.

4.3. Плотность (ρ_a), кг/м³, атмосферного воздуха при испытании определяют по формуле

$$\rho_a = \frac{P_a}{R_a T_a} = \frac{\rho_n}{\Delta}, \quad (6)$$

где Δ — отношение плотностей ρ_n и ρ_a ;

$$\Delta = \frac{P_n T_a R_a}{P_a T_n R_n}. \quad (7)$$

4.4. В необходимых случаях в соответствии с п. 3.4 определяют нагрев воздуха (δT_1), К, перед исследуемым вентилятором по формуле

$$\delta T_1 = t_1 - t_a, \quad (8)$$

а также нагрев воздуха (δT_2), К, за исследуемым вентилятором по формуле

$$\delta T_2 = t_2 - t_a. \quad (9)$$

Допускается расчетное определение δT_1 и δT_2 в соответствии с п. 4.18.

4.5. Объемный расход (Q_a), м³/с, атмосферного воздуха через расходомерное устройство определяют по формуле

$$Q_a = \alpha \varepsilon \frac{\pi d^2}{4} \left(\frac{2P_c}{\rho_a} \right)^{1/2} \varepsilon_c, \quad (10)$$

где ε — поправочный коэффициент на расширение атмосферного воздуха в расходомере;

ε_c — поправочный коэффициент на расположение расходомера.

Коэффициент ε при $P_c \Delta \leq 2$ кПа полагают равным единице, а при $P_c \Delta > 2$ кПа вычисляют по формуле

$$\varepsilon = 1 - \frac{3}{4\kappa} \cdot \frac{P_c \Delta}{P_n}. \quad (11)$$

Коэффициент ε_c для стендов типов А, С, Д полагают равным единице, а для стендов типа В вычисляют по формуле

$$\varepsilon_c = \left(1 + \frac{1}{2} \cdot \frac{P_m}{P_a} \right) \left(1 + \frac{1}{2} \cdot \frac{\delta T_2}{T_a} \right). \quad (12)$$

4.6. Для построения размерной аэродинамической характеристики вентилятора по ГОСТ 10616 для каждой точки характеристики определяют параметры Q , P_v , P_{sv} , P_{dv} , N , η , η_s в соответствии с табл. 4 приложения 1.

4.7. Производительность Q вентилятора, равную объемному расходу, соответствующему параметрам заторможенного потока при входе в вентилятор, определяют по формуле

$$Q = Q_a \varepsilon_1, \quad (13)$$

где ε_1 — коэффициент учета сжимаемости.

Для стендов типов В и Д (черт. 4, 5) ε_1 полагают равным единице, а для стендов типов А, С и Д (черт. 6) вычисляют по формуле

$$\varepsilon_1 = \left(1 + \frac{\delta T_1}{T_a} \right) \left(1 - \frac{P_m - P_{d1}}{P_a} \right)^{-1}, \quad (14)$$

где P_{d1} — динамическое давление потока перед вентилятором без учета сжимаемости, вычисляемое по формуле

$$P_{d1} = \frac{\rho_a}{2} \left(\frac{4Q_a}{\pi D_1^2} \right)^2. \quad (15)$$

4.8. Полное давление вентилятора (P_v) определяют измеренной разностью абсолютных полных давлений потока P_{02} за вентилятором и P_{01} перед ним или представляют суммой статического

P_{sv} и динамического P_{dv} давлений вентилятора в соответствии с формулой

$$P_v = P_{02} - P_{01} = P_{sv} + P_{dv}. \quad (16)$$

4.9. Динамическое давление вентилятора (P_{d1}) определяют значением динамического давления потока при выходе из вентилятора, подсчитанного по среднерасходной скорости с учетом адиабатического торможения по формуле

$$P_{dv} = P_{d2} \varepsilon_{d2}, \quad (17)$$

где P_{d2} — динамическое давление потока за вентилятором без учета сжимаемости;

ε_{d2} — коэффициент учета сжимаемости.

Величину P_{d2} вычисляют по формуле

$$P_{d2} = \frac{\rho_a}{2} \left(\frac{4Q_a}{\pi D_2^2} \right)^2, \quad (18)$$

или

$$P_{d2} = \frac{\rho_a}{2} \left(\frac{Q_a}{F_2} \right)^2. \quad (19)$$

Коэффициент ε_{d2} для стендов типов А, С и D (черт 6) вычисляют по формуле

$$\varepsilon_{d2} = \left(1 + \frac{1}{2\kappa} \cdot \frac{P_{l2}}{P_a} \right) \left(1 + \frac{\delta T_1 + \delta T_2}{T_a} \right), \quad (20)$$

а для стендов типа D (черт. 4, 5) — по формуле

$$\varepsilon_{d2} = \left(1 + \frac{1}{2\kappa} \cdot \frac{P_{d2}}{P_a + P_M - P_{d1}} \right) \left(1 + \frac{P_M - P_{d1}}{P_a} \right) \left(1 + \frac{\delta T_2}{T_a} \right). \quad (21)$$

4.10. Статическое давление вентилятора (P_{s1}) определяют измеренной разностью (P_M) абсолютных статических давлений за вентилятором и перед ним с вычетом динамического давления потока перед вентилятором, подсчитанного с учетом адиабатического торможения, и с добавлением потерь в нагнетательном трубопроводе.

Величину P_{s1} вычисляют по формуле

$$P_{sv} = P_M - P_{d1} \varepsilon_{d1} + \zeta_2 P_{d2} \varepsilon_{d2}, \quad (22)$$

где ε_{d1} — коэффициент учета сжимаемости;

ζ_2 — коэффициент сопротивления по пп. 2.7, 2.8 (для стендов типов А и С $\zeta_2 = 0$).

Коэффициент ε_{d1} для стендов типов В и D (черт. 4, 5) полагают равным нулю, а для стендов типов А, С и D (черт. 6) — вычисляют по формуле

$$\varepsilon_{d1} = \left(1 + \frac{1}{2\kappa} \cdot \frac{P_{d1}}{P_a - P_m} \right) \left(1 + \frac{\delta T_1}{T_a} \right) \left(1 - \frac{P_m}{P_a} \right)^{-1}. \quad (23)$$

Для стендов типа В (черт. 2а) давление P_{sv} вычисляют по формуле

$$P_{sv} = P_{om} - P_{d2} \varepsilon_{d2} (1 - \zeta_2), \quad (24)$$

где P_{om} — измеренной трубкой Пито избыточное полное давление потока за вентилятором.

4.11. Допускается не учитывать сжимаемость при определении давлений P_{dr} и P_{sv} , если полное давление вентилятора P_v не превышает 3000 Па. При этом коэффициенты ε_{d1} и ε_{d2} в формулах (18), (22) и (24) полагают равными единице.

4.12. Мощность (N), потребляемую вентилятором, определяют:

1) при измерениях с помощью балансирующего динамометра по формуле

$$N = (M - M_0) \frac{\pi n}{30}; \quad (25)$$

2) при измерениях с помощью электродвигателя с известной характеристикой по формуле

$$N = P_1 \eta_e - N_0, \quad (26)$$

где η_e — КПД электродвигателя.

4.13. Полезной мощностью вентилятора (N_v) по полному давлению является мощность, отдаваемая вентилятором в процессе политропического процесса сжатия, определяемая выражением

$$N_v = \frac{\gamma}{\gamma - 1} P_{01} Q \left[\left(\frac{P_{02}}{P_{01}} \right)^{\frac{\gamma - 1}{\gamma}} - 1 \right], \quad (27)$$

где γ — показатель политропы;

P_{01} — абсолютное полное давление потока перед вентилятором;

P_{02} — абсолютное полное давление потока за вентилятором.

Показатель политропы γ вычисляют по формуле

$$\gamma = \left(1 - \frac{(\kappa - 1)N}{\kappa P_2 Q} \right)^{-1}, \quad (28)$$

где $Q \neq 0$.

В диапазоне полных давлений, развиваемых вентиляторами, полезную мощность N_v вычисляют по приближенным формулам:

$$N_v = \begin{cases} P_v Q & \text{при } P_v \leq 3000 \text{ Па,} \\ P_v Q \beta & \text{при } 3000 \text{ Па} < P_v \leq 30000 \text{ Па,} \end{cases} \quad (29)$$

где β — коэффициент учета сжимаемости.

Для стендов типов А, С и D (черт. 6) коэффициент вычисляют по формуле

$$\beta = \left(1 + \frac{1}{2\gamma} \cdot \frac{P_v}{P_a - P_{sv}} \right)^{-1}, \quad (30)$$

а для стендов типов В и D (черт. 4, 5) — по формуле

$$\beta = \left(1 + \frac{1}{2\gamma} \cdot \frac{P_v}{P_a} \right)^{-1}. \quad (31)$$

4.14. Полезной мощностью вентилятора (N_{sv}) по статическому давлению P_{sv} является мощность, отдаваемая вентилятором в процессе политропического процесса сжатия, определяемая выражением

$$N_{sv} = \frac{\gamma_s}{\gamma_s - 1} P_{01} Q \left[\left(\frac{P_2}{P_{01}} \right)^{\frac{\gamma_s - 1}{\gamma_s}} - 1 \right], \quad (32)$$

где γ_s — показатель политропы;

P_2 — абсолютное статическое давление потока за вентилятором.

Показатель политропы (γ_s) вычисляют по формуле

$$\gamma_s = \left(1 - \frac{(\kappa - 1)N}{\kappa P_{sv} Q} \right)^{-1}, \quad (33)$$

где $Q \neq 0$, $P_{sv} \neq 0$.

В диапазоне полных давлений, развиваемых вентиляторами, полезную мощность N_{sv} вычисляют по приближенным формулам:

$$N_{sv} = \begin{cases} P_{sv} Q & \text{при } P_v \leq 3000 \text{ Па,} \\ P_{sv} Q \beta_s & \text{при } 3000 \text{ Па} < P_v \leq 30000 \text{ Па,} \end{cases} \quad (34)$$

где β_s — коэффициент учета сжимаемости.

Для стендов типов А, С и D (черт. 6) коэффициент β_s вычисляют по формуле

$$\beta_s = \left(1 + \frac{1}{2\gamma_s} \cdot \frac{P_{sv}}{P_a - P_{sv}} \right)^{-1}, \quad (35)$$

а для стендов типов В и D (черт. 4, 5) — по формуле

$$\beta_s = \left(1 + \frac{1}{2\gamma_s} \cdot \frac{P_{sv}}{P_a} \right)^{-1}. \quad (36)$$

4.15. Полезная мощность N_v , развиваемая вентилятором, может быть представлена суммой полезных мощностей N_{sv} и N_{dv} соответственно по статическому P_{sv} и динамическому P_{dv} давлениям согласно формулам

$$N_v = N_{sv} + N_{dv} = P_{sv} Q \beta_s + P_{dv} Q \vartheta, \quad (37)$$

где ϑ — коэффициент учета сжимаемости.

Для стендов типов А, С и D (черт. 6) коэффициент ϑ вычисляют по формуле

$$\vartheta = \left(1 + \frac{1}{2\gamma} \cdot \frac{2P_v - P_{dv}}{P_a - P_{sv}} \right)^{-1}, \quad (38)$$

а для стендов типов В и D (черт. 4, 5) — по формуле

$$\vartheta = \left(1 + \frac{1}{2\gamma} \cdot \frac{2P_v - P_{dv}}{P_a} \right)^{-1}. \quad (39)$$

4.16. Полный КПД вентилятора (η) определяют отношением полезной мощности N_v вентилятора к потребляемой мощности N согласно формуле

$$\eta = \frac{N_v}{N}. \quad (40)$$

Аналогично статический КПД вентилятора (η_s) определяют отношением полезной мощности N_{sv} вентилятора к потребляемой мощности N согласно формуле

$$\eta_s = \frac{N_{sv}}{N}. \quad (41)$$

4.17. Для построения безразмерной аэродинамической характеристики вентилятора по ГОСТ 10616 для каждой точки характеристики определяют коэффициенты φ , ψ , ψ_s , ψ_d , λ в соответствии с табл. 5 приложения 1. Значения коэффициентов вычисляют по формулам:

$$\varphi = \frac{Q}{Fu}; \quad (42)$$

$$\psi = \frac{2P_v \beta}{\rho u^2}; \quad (43)$$

$$\psi_s = \frac{2P_{sv} \beta_s}{\rho u^2}; \quad (44)$$

$$\psi_d = \frac{2P_{dv} \delta}{\rho u^2}; \quad (45)$$

$$\lambda = \frac{2N}{\rho F u^3}, \quad (46)$$

где F — ометаемая площадь рабочего колеса, вычисляемая по формуле

$$F = \frac{\pi D^2}{4}; \quad (47)$$

u — окружная скорость рабочего колеса, вычисляемая по формуле

$$u = \frac{\pi D n}{60}; \quad (48)$$

ρ — плотность заторможенного потока при входе в вентилятор, вычисляемая по формуле

$$\rho = \rho_a / \varepsilon_1; \quad (49)$$

ε_1 — коэффициент учета сжимаемости по п. 4.7.

Примечание. Для полных давлений P_v , приведенных к нормальным атмосферным давлениям и не превышающих 3000 Па, коэффициенты β , β_s и θ в формулах (43) — (45) полагают равными единице.

4.18. Нагрев воздуха (δT_2) за исследуемым вентилятором расчетным путем определяют по формуле

$$\delta T_2 = \frac{0,8 \cdot 10^{-3} N}{Q_a}, \quad (50)$$

где N — потребляемая мощность по п. 4.12, Вт;

Q_a — объемный расход, подсчитанный по формуле (10) при $\varepsilon_c = 1$.

Нагрев воздуха (δT_1) перед исследуемым вентилятором при работе вспомогательного вентилятора расчетным путем определяют по формуле

$$\delta T_1 = \frac{0,7 \cdot 10^{-3} N_B}{Q_a}, \quad (51)$$

где N_B — мощность, подведенная к вспомогательному вентилятору, Вт.

4.19. Приведение параметров вентилятора, полученных при испытаниях, к нормальным атмосферным условиям в соответствии

с табл. 3 приложения 1 и к номинальной частоте вращения n_n проводят по формулам:

$$\frac{Q_n}{Q} = \frac{n_n}{n}; \quad (52)$$

$$\frac{P_{vn}}{P_v} = \frac{P_{svn}}{P_{sv}} = \frac{P_{dvn}}{P_{dv}} = \Delta \left(\frac{n_n}{n} \right)^2; \quad (53)$$

$$\frac{N_n}{N} = \Delta \left(\frac{n_n}{n} \right)^3, \quad (54)$$

где Δ — отношение плотностей по формуле (7).

4.20. Приведение результатов испытания вентилятора на стендах с дросселирующим устройством в трубопроводе всасывания (стенды типов А, С и D (черт. 6)) к условиям работы в сети нагнетания проводят путем умножения величин P_v , P_{sv} , P_{dv} и N на коэффициент k_n

$$k_n = \left(1 - \frac{P_{sv}}{P_a} \right)^{-1} = \left(1 - \frac{P_{svn}}{P_n} \right)^{-1}. \quad (55)$$

Приведение результатов испытания вентилятора на стендах с дросселирующим устройством в трубопроводе нагнетания (стенды типов В и D (черт. 5)) к условиям работы на всасывание проводят путем умножения величин P_v , P_{sv} , P_{dv} и N на коэффициент k_b

$$k_b = \left(1 - \frac{P_{sv}}{P_a} \right) = \left(1 - \frac{P_{svn}}{P_n} \right). \quad (56)$$

При $P_v \leq 2000$ Па полагают $k_n = k_b = 1,0$.

4.21. Результаты испытаний вентилятора оформляют в виде отчета, который должен содержать:

- 1) аэродинамическую схему вентилятора с указанием основных геометрических размеров, условий входа и выхода;
- 2) аэродинамическую характеристику вентилятора в размерных или безразмерных параметрах;
- 3) протокол испытаний;
- 4) данные об измерительных приборах.

Допускается приводить в отчете, при необходимости, и другие сведения, например, описание и схему испытательного стенда, значения погрешностей определения параметров. Оценку погрешностей проводят в соответствии с приложением 2.

4.22. Пересчет параметров аэродинамической характеристики вентилятора на другие частоты вращения n , диаметры рабочих колес D , плотность перемещаемой среды ρ проводят по формулам, приведенным в приложении 3.

5. ТРЕБОВАНИЯ БЕЗОПАСНОСТИ

5.1. При аэродинамических испытаниях вентиляторов должны соблюдаться требования безопасности и промышленной санитарии согласно ГОСТ 12.3.002 и ГОСТ 12.2.061, требования электробезопасности согласно ГОСТ 12.1.038, а также «Правила техники безопасности при эксплуатации электроустановок потребителей», утвержденные начальником Главгосэнергонадзора 21 12.84.

5.2. Стенд должен быть снабжен инструкциями, в которых проведение аэродинамических испытаний связано с выполнением условий охраны труда (ОТ), техники безопасности (ТБ) и противопожарной безопасности (ПБ).

5.3. Подвижные части стенда с вращающимися элементами (исследуемый и вспомогательный вентиляторы, балансирный динамометр и др.), а также входные отверстия стендов с диаметрами 0,8 м и более должны быть ограждены по ГОСТ 12.2.062. Расстояния ограждений от входных отверстий должны быть не менее указанных в пп. 1.13, 1.14.

5.4. Стенды для испытаний вентиляторов с номерами более 2,5 должны быть оснащены подъемно-транспортным оборудованием.

Организация погрузочно-разгрузочных работ — по ГОСТ 12.3.009.

5.5. Уровни шума и вибрации на рабочих местах не должны превышать значений, установленных ГОСТ 12.1.003 и ГОСТ 12.1.012, а также нормами, утвержденными Минздравсм СССР 12.03.85 за № 3223—85.

В случае превышения допустимых уровней шума и вибрации на рабочих местах в зонах обслуживания испытательных стендов должны быть предусмотрены меры по изоляции обслуживающего персонала от источников шума и вибрации.

5.6. Лица, производящие пуск и остановку вентилятора, во время испытаний должны находиться около выключающих устройств.

5.7. К монтажу и эксплуатации стенда должны допускаться лица, изучившие устройство, правила эксплуатации стенда, ознакомленные с инструкциями, указанными в п. 5.2, и с методикой проведения испытаний.

ПРИЛОЖЕНИЕ 1
Рекомендуемое

УСЛОВНЫЕ ОБОЗНАЧЕНИЯ ВЕЛИЧИН

Таблица 1

Измеряемые величины

Наименование измеряемой величины	Обозначение
Крутящий момент на валу балансирующего динамометра, Н·м	M
Частота вращения рабочего колеса вентилятора, об/мин	n
Разность давлений в расходомерном устройстве, Па	P_c
Разность давлений за вентилятором и перед ним, Па	P_m
Барометрическое (атмосферное) давление, Па	P_a
Температура окружающего воздуха, °С(К)	$t_a (T_a)$
Температура «сухого» термометра психрометра, °С	t_c
Температура «мокрого» термометра психрометра, °С	t_m
Температура потока при входе в вентилятор, °С(К)	$t_1 (T_1)$
Температура потока на выходе из вентилятора, °С(К)	$t_2 (T_2)$
Мощность, подведенная к электродвигателю привода, Вт	P_1
Мощность, подведенная к вспомогательному вентилятору, Вт	N_B

Таблица 2

Постоянные величины, характеризующие условия испытания

Наименование постоянной величины	Обозначение
Нулевой момент балансирующего динамометра, Н·м	M_0
Потери мощности в передаче и подшипниках вентилятора, Вт	N_0
Номинальная частота вращения вентилятора, об/мин	n_n
Диаметр мерного сечения расходомерного устройства, м	d
Коэффициент расходомера	α
Диаметр рабочего колеса вентилятора, м	D
Диаметр воздуховода в измерительном сечении 1(2), м	$D_{1(2)}$
Площадь выходного отверстия вентилятора, м ²	F_2
Коэффициент сопротивления элемента стенда	ζ

Таблица 3

Значения параметров воздуха при нормальных атмосферных условиях

Наименование параметра	Обозначение	Значение
Барометрическое (атмосферное) давление, Па	P_n	101320
Температура воздуха абсолютная, К	T_n	293
Влажность относительная, %	φ_n	50
Плотность воздуха, кг/м ³	ρ_n	1,2
Газовая постоянная, Дж/(кг·К)	R_n	288
Коэффициент кинематической вязкости, м ² /с	ν	$1,49 \cdot 10^{-6}$
Ускорение свободного падения, м/с ²	g	9,81
Показатель адиабаты	κ	1,4

Таблица 4

Параметры размерной аэродинамической характеристики вентиляторов

Наименование параметра	Обозначение
Производительность, м ³ /с	Q
Полное давление, Па	P_v
Статическое давление, Па	P_{st}
Динамическое давление, Па	P_{dv}
Потребляемая мощность, Вт	N
Полный КПД	η
Статический КПД	η_s

Таблица 5

Параметры безразмерной аэродинамической характеристики вентиляторов

Наименование параметра	Обозначение
Коэффициент производительности	φ
Коэффициент полного давления	ψ
Коэффициент статического давления	ψ_s
Коэффициент динамического давления	ψ_d
Коэффициент потребляемой мощности	λ
Полный КПД	η
Статический КПД	η_s

Таблица 6

Значения модуля m и коэффициента расхода α контрольных диафрагм

m	α	m	α	m	α
0,05 ... 0,13	0,60	0,48	0,66	0,76	0,73
0,26	0,62	0,58	0,68	0,83	0,75
0,36	0,64	0,66	0,71	0,88	0,77

ПРИЛОЖЕНИЕ 2
Рекомендуемое

ОПРЕДЕЛЕНИЕ ПОГРЕШНОСТЕЙ АЭРОДИНАМИЧЕСКОЙ ХАРАКТЕРИСТИКИ ВЕНТИЛЯТОРА

1. При оценке погрешностей измерения и определения аэродинамических и энергетических параметров вентиляторов принимают следующие условия:

1) составляющие погрешности не имеют корреляционной связи и являются независимыми;

2) составляющие погрешности распределены по нормальному закону Гаусса;

3) предельная погрешность измерения равна максимальной погрешности однократного измерения при доверительной вероятности 0,95, составляющей удвоенное значение среднего квадратического отклонения (СКО) σ ;

4) составляющей или совокупностью составляющих погрешностей, не превышающих 30% результирующей погрешности, пренебрегают;

5) систематические ошибки, не поддающиеся устранению или учету классом точности, рассматривают как случайные путем оценки погрешности не только данного прибора (способа), а совокупности аналогичных приборов (способов).

2. Определение погрешности σ_Q объемного расхода Q , измеренного стандартными расходомерами, проводят согласно РД 50—213.

3. Допускается определять среднюю квадратическую относительную погрешность (σ_Q) при измерении объемного расхода концевыми соплами Вентури, соответствующими настоящему стандарту, по формуле

$$\sigma_Q = [\sigma_\alpha^2 + \sigma_\epsilon^2 + 4\sigma_d^2 + \frac{1}{4}(\sigma_\Delta^2 + \sigma_{pc}^2) + \sigma_{\epsilon 1}^2]^{1/2}, \quad (57)$$

где $\sigma_\alpha = 0,5$; $\sigma_\epsilon = 0,1$; $\sigma_d = 0,1$; $\sigma_{\epsilon 1} = 0,1$;

$\sigma_\Delta = (\sigma_{pa}^2 + \sigma_{ta}^2 + \sigma_{Ra}^2)^{1/2}$; σ_{pc} , σ_{pa} , σ_{ta} — см. п. 4.

4 Среднюю квадратическую относительную погрешность (σ_h) измерения показывающими приборами определяют по формуле

$$\sigma_h = \frac{0,5 h_{\max}}{h} S, \quad (58)$$

где h_{\max} — длина шкалы прибора;

h — отсчет измеренной величины;

S — класс точности прибора, %.

5. Среднюю квадратическую относительную погрешность (σ_{pd}) определения динамического давления P_{dv} вычисляют по формуле

$$\sigma_{pd} = (\sigma_D^2 + 4\sigma_Q^2 + 16\sigma_D^2)^{1/2}, \quad (59)$$

где $\sigma_D \leq 0,5$ — погрешность определения диаметра входного или выходного трубопровода.

6. Среднюю квадратическую относительную погрешность (σ_{psv}) определения статического давления P_{sv} вычисляют по формуле

$$\sigma_{psv} = \left[\sigma_{pm}^2 \left(\frac{P_M}{P_{sv}} \right)^2 + \sigma_{pd1}^2 \left(\frac{P_{d1}}{P_{sv}} \right)^2 + \left(\sigma_{c_2}^2 + \sigma_{pd2}^2 \right) \left(\frac{\zeta_2 P_{d2}}{P_{sv}} \right)^2 \right]^{1/2}, \quad (60)$$

где σ_{pm} — по п. 4; σ_{pd1} , σ_{pd2} — по п. 5; $\sigma_{c_2} \leq 10$.

Для стенда типа А: $\sigma_{pd1} \leq 0,1$; $\sigma_{c_2} = 0$; $\sigma_{pd2} = 0$.

Для стенда типа В: $\sigma_{pd1} = 0$.

Для стенда типа С: $\sigma_{pd2} = 0$; $\sigma_{c_2} = 0$.

7. Среднюю квадратическую относительную погрешность (σ_{pv}) определения полного давления P_v вычисляют по формуле

$$\sigma_{pv} = \left[\sigma_{psv}^2 \left(\frac{P_{sv}}{P_v} \right)^2 + \sigma_{pdv}^2 \left(\frac{P_{dv}}{P_v} \right)^2 \right]^{1/2}. \quad (61)$$

8. Среднюю квадратическую относительную погрешность (σ_N) определения потребляемой мощности N вычисляют по формулам:

1) при измерении крутящего момента M и частоты вращения n

$$N = \left[\sigma_M^2 \left(\frac{M}{M - M_0} \right)^2 + \sigma_{M_0}^2 \left(\frac{M_0}{M - M_0} \right)^2 + \sigma_n^2 \right]^{1/2}, \quad (62)$$

где $\sigma_M \leq 0,5$; $\sigma_{M_0} \leq 10$; $\sigma_n \leq 0,1$;

2) при измерении мощности P_1 , подведенной к электродвигателю привода

$$\sigma_N = \left[(\sigma_{P_1}^2 + \sigma_{c_2}^2) \left(\frac{P_1 \eta_e}{N} \right)^2 + \sigma_{N_0}^2 \left(\frac{N_0}{N} \right)^2 \right]^{1/2}, \quad (63)$$

где σ_{P_1} — по п. 4; $\sigma_{N_0} \leq 2$; $\sigma_{\eta_e} = 0,5$.

9. Средние квадратические относительные погрешности σ_{η_s} и σ_{η} определения статического η_s и полного η КПД вентилятора вычисляют по формулам:

$$\sigma_{\eta_s} = (\sigma_{psv}^2 + \sigma_Q^2 + \sigma_N^2 + \sigma_{\beta_s}^2)^{1/2}; \quad (64)$$

$$\sigma_{\eta} = (\sigma_{pv}^2 + \sigma_Q^2 + \sigma_N^2 + \sigma_{\beta}^2)^{1/2}, \quad (65)$$

где σ_{psv} — по п. 6; σ_{pv} — по п. 7; σ_Q — по п. 3;
 σ_N — по п. 8; $\sigma_{\beta_s} \leq 0,5$; $\sigma_{\beta} \leq 0,5$.

10. Оценку результатов аэродинамических испытаний проводят с учетом допусков, вызванных особенностями конструкции данного типа вентиляторов, требованиями заказчика и условиями производства.

11. Сравнение аэродинамической характеристики, полученной при испытании, с типовой, принятой для данного типоразмера вентилятора, проводят путем

сравнения средних квадратических относительных погрешностей $\pm\sigma$, определенных по данным испытания, и допустимых отклонений $\pm t$ по формулам:

1) для объемного расхода Q

$$Q \pm \sigma_Q Q \geq Q_T \pm t_Q; \quad (66)$$

2) для полного давления P_v

$$P_v \pm \sigma_{P_v} P_v \geq P_{vT} \pm t_{P_v}; \quad (67)$$

3) для потребляемой мощности

$$N \pm \sigma_N N \leq N_T + t_N; \quad (68)$$

4) для КПД

$$\eta \pm \sigma_\eta \eta \geq \eta_T - t_\eta, \quad (69)$$

где $\sigma_Q, \sigma_{P_v}, \sigma_N, \sigma_\eta$ — средние квадратические относительные погрешности определения параметров Q, P_v, N и η для режима работы вентилятора при максимальном КПД η или других режимов работы, требуемых для оценки и сравнения с гиповой характеристикой;

$t_Q, t_{P_v}, t_N, t_\eta$ — допустимые отклонения от типовой характеристики (P_{vT}, Q_T, N_T и η_T).

ПРИЛОЖЕНИЕ 3 Справочное

ПЕРЕСЧЕТ ПАРАМЕТРОВ АЭРОДИНАМИЧЕСКОЙ ХАРАКТЕРИСТИКИ ВЕНТИЛЯТОРА

1. Пересчет параметров $Q_M, P_{vM}, P_{svM}, P_{dvM}, N_M, \eta_{sM}$ и η_M аэродинамической характеристики, полученной при испытаниях вентилятора с диаметром рабочего колеса D_M при частоте вращения n_M и плотности перемещаемой среды ρ_M , для других значений D, n, ρ при $P_v \leq 3000$ Па проводят по формулам:

1) Объемный расход Q

$$Q = Q_M \frac{n}{n_M} \left(\frac{D}{D_M} \right)^3; \quad (70)$$

2) потребляемая мощность N

$$N = N_M \left(\frac{n}{n_M} \right)^3 \left(\frac{D}{D_M} \right)^5 \frac{\rho}{\rho_M}; \quad (71)$$

3) полное давление P_v

$$P_v = P_{vM} \left(\frac{n}{n_M} \right)^2 \left(\frac{D}{D_M} \right)^2 \frac{\rho}{\rho_M}; \quad (72)$$

4) статическое давление P_{sv}

$$P_{sv} = P_{svM} \left(\frac{n}{n_M} \right)^2 \left(\frac{D}{D_M} \right)^2 \frac{\rho}{\rho_M}; \quad (73)$$

5) динамическое давление P_{dv}

$$P_{dv} = P_{dvM} \left(\frac{n}{n_M} \right)^2 \left(\frac{D}{D_M} \right)^2 \frac{\rho}{\rho_M}; \quad (74)$$

6) статический КПД η_s

$$\eta_{sM} = \eta_s = \frac{Q P_{sv}}{N}; \quad (75)$$

7) Полный КПД η

$$\eta_M = \eta = \frac{Q P_v}{N}. \quad (76)$$

2. При $P_v > 3000$ Па пересчет параметров проводят по следующим формулам (штрих означает значение с учетом сжимаемости);

1) объемный расход Q'

$$Q' = Q, \quad (77)$$

где Q — по формуле (70);

2) потребляемая мощность N'

$$N' = N, \quad (78)$$

где N — по формуле (71);

3) полное давление P'_v

$$P'_v = P_v \frac{\beta_M}{\beta}, \quad (79)$$

где P_v — по формуле (72);

β, β_M — коэффициенты сжимаемости, вычисляемые по формулам:

$$\beta = \left(1 + \frac{1}{2\gamma} \cdot \frac{P_v}{P_{01}} \right)^{-1}; \quad (80)$$

$$\beta_M = \left(1 + \frac{1}{2\gamma} \cdot \frac{P_{vM}}{P_{01M}} \right)^{-1}, \quad (81)$$

где P_{01}, P_{01M} — абсолютное полное давление на входе вентилятора;
 γ — показатель политропы, вычисляемый по формуле

$$\gamma = \left(1 - \frac{\kappa - 1}{\kappa \eta} \right)^{-1}, \quad (82)$$

где $\kappa = 1,4$ — показатель адиабаты для воздуха;
 η — по формуле (76),

4) динамическое давление P'_{dv}

$$P'_{dv} = P_{dv} \frac{2\beta_s - 1}{2\beta_{sm} - 1}, \quad (83)$$

где P_{dv} — по формуле (74);

β_s, β_{sm} — коэффициенты сжимаемости, вычисляемые по формулам:

$$\beta_s = \left(1 + \frac{1}{2\gamma_s} \cdot \frac{P_{sv}}{P_{01}} \right)^{-1}, \quad (84)$$

$$\beta_{sm} = \left(1 + \frac{1}{2\gamma_s} \cdot \frac{P_{svm}}{P_{01m}} \right)^{-1}, \quad (85)$$

где γ_s — показатель политропы, вычисляемый по формуле

$$\gamma_s = \left(1 - \frac{\kappa - 1}{\kappa \eta_s} \right)^{-1}, \quad (86)$$

где η_s — по формуле (75);

5) статическое давление P'_{sv}

$$P'_{sv} = P'_v - P'_{dv}; \quad (87)$$

6) статический КПД η'_s

$$\eta'_s = \eta_s P'_{sv} / P_{sv}; \quad (88)$$

7) полный КПД η'

$$\eta' = \eta, \quad (89)$$

где η — по формуле (76).

ИНФОРМАЦИОННЫЕ ДАННЫЕ

1. РАЗРАБОТАН И ВНЕСЕН Министерством электротехнической промышленности и приборостроения СССР

РАЗРАБОТЧИКИ

В. А. Васильев (руководитель разработки); **А. Ф. Андрейченко**; **В. Н. Кузнецов**; **М. Я. Гембаржевский**, канд. техн. наук; **И. О. Керстен**, канд. техн. наук; **А. Г. Харченко**; **Л. А. Буневич**

2. УТВЕРЖДЕН И ВВЕДЕН В ДЕЙСТВИЕ Постановлением Государственного комитета СССР по управлению качеством продукции и стандартам от 29.12.90 № 3709

3. Срок проверки — 1996 г., периодичность проверки — 5 лет

4. ВЗАМЕН ГОСТ 10921—74

5. ССЫЛОЧНЫЕ НОРМАТИВНО-ТЕХНИЧЕСКИЕ ДОКУМЕНТЫ

Обозначение НТД, на который дана ссылка	Номер пункта, приложения
ГОСТ 12.1.003—83	5.5
ГОСТ 12.1.012—90	5.5
ГОСТ 12.1.038—82	5.1
ГОСТ 12.2.061—81	5.1
ГОСТ 12.2.062—81	5.3
ГОСТ 12.3.002—75	5.1
ГОСТ 12.3.009—76	5.4
ГОСТ 12.3.018—79	2.5, 2.7
ГОСТ 5976—90	Вводная часть
ГОСТ 7271—74	1.18
ГОСТ 10159—79	1.18
ГОСТ 10616—90	1.2, 4.6, 4.17
ГОСТ 11442—90	Вводная часть
ГОСТ 13109—87	3.2
ГОСТ 24555—81	2.1
РД 50—213—80	1.10, 1.12, 2.2, приложение 2
РД 50—411—83	1.12

Редактор *В. П. Огурцов*

Сдано в наб. 08.02.91 Подп. в печ. 24.04.91 2,25 усл. п. л. 2,25 усл. кр. отт. 1,98 уч.-изд. л.
Тир 10 000 Цена 80 к.

Ордена «Знак Почета» Издательство стандартов, 123557, Москва, ГСП, Новопресненский пер., 3
Тип. «Московский печатник». Москва, Лялин пер., 6. Зак. 123

Величина	Единица		
	Наименование	Обозначение	
		международное	русское

ОСНОВНЫЕ ЕДИНИЦЫ СИ

Длина	метр	m	м
Масса	килограмм	kg	кг
Время	секунда	s	с
Сила электрического тока	ампер	A	А
Термодинамическая температура	кельвин	K	К
Количество вещества	моль	mol	моль
Сила света	кандела	cd	кд

ДОПОЛНИТЕЛЬНЫЕ ЕДИНИЦЫ СИ

Плоский угол	радиан	rad	рад
Телесный угол	стерадиан	sr	ср

ПРОИЗВОДНЫЕ ЕДИНИЦЫ СИ, ИМЕЮЩИЕ СПЕЦИАЛЬНЫЕ НАИМЕНОВАНИЯ

Величина	Единица			Выражение через основные и дополнительные единицы СИ
	Наименование	Обозначение		
		международное	русское	
Частота	герц	Hz	Гц	s^{-1}
Сила	ньютон	N	Н	$m \cdot kg \cdot s^{-2}$
Давление	паскаль	Pa	Па	$m^{-1} \cdot kg \cdot s^{-2}$
Энергия	джоуль	J	Дж	$m^2 \cdot kg \cdot s^{-2}$
Мощность	ватт	W	Вт	$m^2 \cdot kg \cdot s^{-3}$
Количество электричества	кулон	C	Кл	$s \cdot A$
Электрическое напряжение	вольт	V	В	$m^2 \cdot kg \cdot s^{-3} \cdot A^{-1}$
Электрическая емкость	фарад	F	Ф	$m^{-2} \cdot kg^{-1} \cdot s^4 \cdot A^2$
Электрическое сопротивление	ом	Ω	Ом	$m^2 \cdot kg \cdot s^{-3} \cdot A^{-2}$
Электрическая проводимость	сименс	S	См	$m^{-2} \cdot kg^{-1} \cdot s^3 \cdot A^2$
Поток магнитной индукции	вебер	Wb	Вб	$m^2 \cdot kg \cdot s^{-2} \cdot A^{-1}$
Магнитная индукция	тесла	T	Тл	$kg \cdot s^{-2} \cdot A^{-1}$
Индуктивность	генри	H	Гн	$m^2 \cdot kg \cdot s^{-2} \cdot A^{-2}$
Световой поток	люмен	lm	лм	кд · ср
Освещенность	люкс	lx	лк	$m^{-2} \cdot кд \cdot ср$
Активность радионуклида	беккерель	Bq	Бк	s^{-1}
Поглощенная доза ионизирующего излучения	грэй	Gy	Гр	$m^2 \cdot s^{-2}$
Эквивалентная доза излучения	зиверт	Sv	Зв	$m^2 \cdot s^{-2}$