

---

МЕЖГОСУДАРСТВЕННЫЙ СОВЕТ ПО СТАНДАРТИЗАЦИИ, МЕТРОЛОГИИ И СЕРТИФИКАЦИИ  
(МГС)

INTERSTATE COUNCIL FOR STANDARDIZATION, METROLOGY AND CERTIFICATION  
(ISC)

---

МЕЖГОСУДАРСТВЕННЫЙ  
СТАНДАРТ

**ГОСТ**  
**31353.4 —**  
**2007**  
**(ИСО**  
**13347-4:2004)**

---

**Шум машин**

**ВЕНТИЛЯТОРЫ ПРОМЫШЛЕННЫЕ**

**Определение уровней звуковой мощности  
в лабораторных условиях**

**Часть 4**

**Метод звуковой интенсивности**

**(ISO 13347-4:2004, MOD)**

Издание официальное

## Предисловие

Цели, основные принципы и основной порядок проведения работ по межгосударственной стандартизации установлены ГОСТ 1.0 — 92 «Межгосударственная система стандартизации. Основные положения» и ГОСТ 1.2 — 97 «Межгосударственная система стандартизации. Стандарты межгосударственные, правила и рекомендации по межгосударственной стандартизации. Порядок разработки, принятия, применения, обновления и отмены»

### Сведения о стандарте

1 ПОДГОТОВЛЕН Открытым акционерным обществом «Научно-исследовательский центр контроля и диагностики технических систем» на основе собственного аутентичного перевода стандарта, указанного в пункте 4

2 ВНЕСЕН Федеральным агентством по техническому регулированию и метрологии

3 ПРИНЯТ Межгосударственным советом по стандартизации, метрологии и сертификации (протокол № 32 от 24 октября 2007 г.)

За принятие проголосовали:

Краткое наименование страны по МК (ИСО 3166) 004—97	Код страны по МК (ИСО 3166) 004—97	Сокращенное наименование национального органа по стандартизации
Азербайджан	AZ	Азстандарт
Беларусь	BY	Госстандарт Республики Беларусь
Казахстан	KZ	Госстандарт Республики Казахстан
Кыргызстан	KG	Национальный институт стандартов и метрологии Кыргызской Республики
Молдова	MD	Молдова-Стандарт
Российская Федерация	RU	Федеральное агентство по техническому регулированию и метрологии
Таджикистан	TJ	Таджикстандарт
Узбекистан	UZ	Агентство «Узстандарт»
Украина	UA	Госпотребстандарт Украины

4 Настоящий стандарт модифицирован по отношению к международному стандарту ИСО 13347-4:2004 «Промышленные вентиляторы. Определение уровней звуковой мощности в стандартных лабораторных условиях. Часть 4. Метод звуковой интенсивности» (ISO 13347-4:2004 «Industrial fans — Determination of fan sound power levels under standardized laboratory conditions — Part 4: Sound intensity method») путем исключения положений международного стандарта, применение которых нецелесообразно в настоящем стандарте. Дополнительные слова и фразы, включенные в текст стандарта для учета потребностей национальной экономики указанных выше государств или особенностей межгосударственной стандартизации, выделены курсивом.

Наименование настоящего стандарта изменено относительно наименования указанного международного стандарта для приведения в соответствие с ГОСТ 1.5 (подраздел 3.5).

Международный стандарт разработан техническим комитетом ИСО ТК 117 «Промышленные вентиляторы».

Перевод с английского языка (en).

Содержание исключенных положений, полный перечень всех технических отклонений с разъяснением причин их внесения приведены в приложении D.

Степень соответствия — модифицированный (MOD)

© Стандартиформ, 2008

В Российской Федерации настоящий стандарт не может быть полностью или частично воспроизведен, тиражирован и распространен в качестве официального издания без разрешения Федерального агентства по техническому регулированию и метрологии

5 Приказом Федерального агентства по техническому регулированию и метрологии от 4 марта 2008 г. № 29-ст межгосударственный стандарт ГОСТ 31353.4—2007 (ИСО 13347-4:2004) введен в действие в качестве национального стандарта Российской Федерации с 1 октября 2008 г.

## **6 ВВЕДЕН ВПЕРВЫЕ**

*Информация о введении в действие (прекращении действия) настоящего стандарта публикуется в указателе «Национальные стандарты».*

*Информация об изменениях к настоящему стандарту публикуется в указателе «Национальные стандарты», а текст изменений — в информационных указателях «Национальные стандарты». В случае пересмотра или отмены настоящего стандарта соответствующая информация будет опубликована в информационном указателе «Национальные стандарты»*

## Содержание

1 Область применения . . . . .	1
2 Нормативные ссылки . . . . .	1
3 Средства измерений и испытаний . . . . .	1
4 Оборудование и испытательная установка . . . . .	3
5 Метод испытаний . . . . .	9
6 Расчеты . . . . .	12
7 Протокол испытаний и результаты . . . . .	14
Приложение А (обязательное) Показатели, применяемые для выявления возможных причин недостаточной точности измерений . . . . .	16
Приложение В (обязательное) Альтернативная методика испытаний больших вентиляторов . . . . .	17
Приложение С (обязательное) Шум корпуса вентилятора . . . . .	18
Приложение D (справочное) Перечень технических отклонений настоящего стандарта от примененного в нем международного стандарта ИСО 13347-4:2004 . . . . .	20
Библиография . . . . .	21



Шум машин  
**ВЕНТИЛЯТОРЫ ПРОМЫШЛЕННЫЕ**  
Определение уровней звуковой мощности  
в лабораторных условиях  
Часть 4  
**Метод звуковой интенсиметрии**

Noise of machines. Industrial fans. Determination of sound power levels under laboratory conditions.  
Part 4. Sound intensity method

---

Дата введения — 2008—10—01

## 1 Область применения

Настоящий стандарт распространяется на промышленные вентиляторы по *ГОСТ 31353.1* и устанавливает метод определения их шума *по интенсивности звука на измерительной поверхности*. Вибрацию вентиляторов не измеряют и не определяют зависимость излучения от нее.

Размеры вентилятора ограничиваются только возможностями испытательной установки.  
*Настоящий стандарт применяют совместно с ГОСТ 31353.1.*

## 2 Нормативные ссылки

В настоящем стандарте использованы ссылки на следующие межгосударственные стандарты:  
*ГОСТ 10921—90 Вентиляторы радиальные и осевые. Методы аэродинамических испытаний*  
*ГОСТ 30457—97(ИСО 9614-1—93) Акустика. Определение уровней звуковой мощности источников шума на основе интенсивности звука. Измерение в дискретных точках. Технический метод*  
*ГОСТ 31352—2007 (ИСО 5136:2003) Шум машин. Определение уровней звуковой мощности, излучаемой в воздуховод вентиляторами и другими устройствами перемещения воздуха, методом измерительного воздуховода*  
*ГОСТ 31353.1—2007 (ИСО 13347-1:2004) Шум машин. Вентиляторы промышленные. Определение уровней звуковой мощности в лабораторных условиях. Часть 1. Общая характеристика методов*  
*ГОСТ 31353.2—2007 (ИСО 13347-2:2004) Шум машин. Вентиляторы промышленные. Определение уровней звуковой мощности в лабораторных условиях. Часть 2. Реверберационный метод*

**П р и м е ч а н и е** — При пользовании настоящим стандартом целесообразно проверить действие ссылочных стандартов на территории государства по соответствующему указателю стандартов, составленному по состоянию на 1 января текущего года, и по соответствующим информационным указателям, опубликованным в текущем году. Если ссылочный документ заменен (изменен), то при пользовании настоящим стандартом следует руководствоваться заменяющим (измененным) стандартом. Если ссылочный стандарт отменен без замены, то положение, в котором дана ссылка на него, применяется в части, не затрагивающей эту ссылку.

## 3 Средства измерений и испытаний

### 3.1 Общие положения

*Общие* требования к средствам измерений — по *ГОСТ 31353.1*. Дополнительные требования приводятся ниже.

### 3.2 Образцовый источник шума и требования к измерительной системе

Образцовый источник шума (далее — ОИШ) применяют для контроля *точности* измерительной системы и *правильности действий* персонала, а также для расчета поправки к уровню звуковой мощности при измерениях в заданном месте. Для этого должен быть выбран, калиброван и правильно использован ОИШ подходящего типа. Требования к калибровке ОИШ — по ГОСТ 31353.1 (приложение F).

При измерениях применяют две или более конфигураций акустического зонда или различные зонды, чтобы охватить диапазон частот измерений в соответствии с таблицей 1.

Диапазон частот, в котором обеспечивается требуемая точность измерений интенсивности звука, зависит от звукового поля. Необходимо убедиться, что измерительная система обеспечивает точность измерений в реальных условиях окружающей среды в соответствии с таблицей 1.

Т а б л и ц а 1 — Допуски на точность измерительной системы

Среднегеометрическая частота третьоктавной полосы, Гц	Допуск, дБ
От 50 до 80 включ.	± 1,5
От 100 до 4000 включ.	± 1,0
От 5000 до 8000 включ.	± 1,5
10000	± 2,0
12500	± 3,0

### 3.3 Калибровка измерительной системы и контроль звукового поля

До и после каждой серии измерений выполняют калибровку всей измерительной системы на одной или нескольких частотах диапазона измерений для каждого микрофона. Применяют калибратор звука с точностью ± 0,3 дБ. Дополнительно периодически проводят электрическую калибровку измерительной системы во всем диапазоне частот измерений.

Кроме калибровки проверяют пригодность звукового поля к интенсивметрическим измерениям по методике производителя измерительной системы. Если эта методика не указана, то выполняют следующую проверку.

Акустический зонд устанавливают на измерительной поверхности, ориентируя по нормали к поверхности. Измеряют *октавные уровни* интенсивности звука. Поворачивают зонд на 180°, сохраняя неизменным положение его акустического центра. Вновь измеряют *уровни* интенсивности звука. Зонд должен быть установлен на штанге или в другом механическом устройстве, обеспечивающем неизменность положения его центра при вращении. Абсолютная разность октавных уровней в полосах с наибольшей интенсивностью не должна превышать значений, указанных в таблице 2. При этом знаки интенсивностей должны быть противоположны.

Т а б л и ц а 2 — Предельные значения разности уровней интенсивности звука при контроле звукового поля

Среднегеометрическая частота третьоктавной полосы, Гц	Предельное значение, дБ
От 63 до 125 включ.	1,5
От 250 до 4000 включ.	1,0
8000	1,5

### 3.4 Подтверждение характеристик

Периодически характеристики измерительной системы подтверждают определением звуковой мощности ОИШ по ГОСТ 31353.1.



Уровень звуковой мощности ОИШ не должен отличаться от калибровочного значения более, чем указано в таблице 3.

Т а б л и ц а 3 — Допуски на уровень звуковой мощности ОИШ, *определенный при контроле измерительной системы*

Среднегеометрическая частота третьоктавной полосы, Гц	Допуск, дБ
63	± 5,0
125	± 3,0
От 250 до 500 включ.	± 2,0
От 1000 до 4000 включ.	± 1,5
8000	± 2,5

## 4 Оборудование и испытательная установка

### 4.1 Испытательное пространство

#### 4.1.1 Фоновый шум

Результаты определения уровня звуковой мощности методом звуковой интенсивности зависят от фонового шума менее, чем в методах, основанных на измерениях уровня звукового давления (например, по *ГОСТ 31353.2*), хотя чрезмерный уровень фонового шума не позволяет достичь высокой точности ни одним из методов. В общем случае фоновый шум не препятствует применению метода звуковой интенсивности при условии, что на измерительной поверхности уровень звукового давления фонового шума не превосходит уровень звукового давления прямого звука вентилятора.

Испытательное пространство должно быть проверено на соответствие требованиям к фоновому шуму по 6.2. Если фоновый шум превышает допустимое значение, то определение *уровня* звуковой мощности по настоящему стандарту невозможно.

#### 4.1.2 Влияние близко расположенной звукоотражающей поверхности

Звукоотражающая поверхность, расположенная вблизи измерительной поверхности, может влиять на звуковую мощность и точность данных по интенсивности звука. Близко расположенная звукоотражающая поверхность приводит к возрастанию звуковой мощности испытуемого вентилятора. Поэтому, если звукоотражающая поверхность имеется при установке вентилятора в условиях эксплуатации, то обеспечивают наличие такой же поверхности и в том же положении при испытаниях в лаборатории. Если близко расположенная звукоотражающая поверхность отрицательно влияет на *точность* данных по интенсивности звука, то определение *уровня* звуковой мощности по настоящему стандарту невозможно. Оценку влияния близко расположенной звукоотражающей поверхности проводят в соответствии с приложением А.

#### 4.1.3 Влияние реверберации в помещении

В дополнение к *возможным* затруднениям, связанным с наличием близко расположенной звукоотражающей поверхности, точность измерений интенсивности звука может ограничиваться влиянием отраженного звука на измерительной поверхности, если он превышает допустимое значение. В общем случае применение метода звуковой интенсивности допускается, если на измерительной поверхности уровень отраженного звука не превышает уровня звукового давления прямого звука.

Чрезмерная реверберация обычно может быть уменьшена нанесением на небольших участках звукопоглощающего покрытия на акустически «жесткие» (отражающие звук) ограждающие поверхности *испытательного* помещения. Альтернативно влияние реверберации уменьшают приближением измерительной поверхности к источнику шума, соблюдая ограничения настоящего стандарта, т. е. за счет возрастания прямого звука. Применение настоящего стандарта в реверберационных помещениях и камерах, проверенных по *ГОСТ 31353.2*, не рекомендуется без нанесения дополнительно звукопоглощающих материалов и/или применения специальных мер по построению измерительной поверхности.

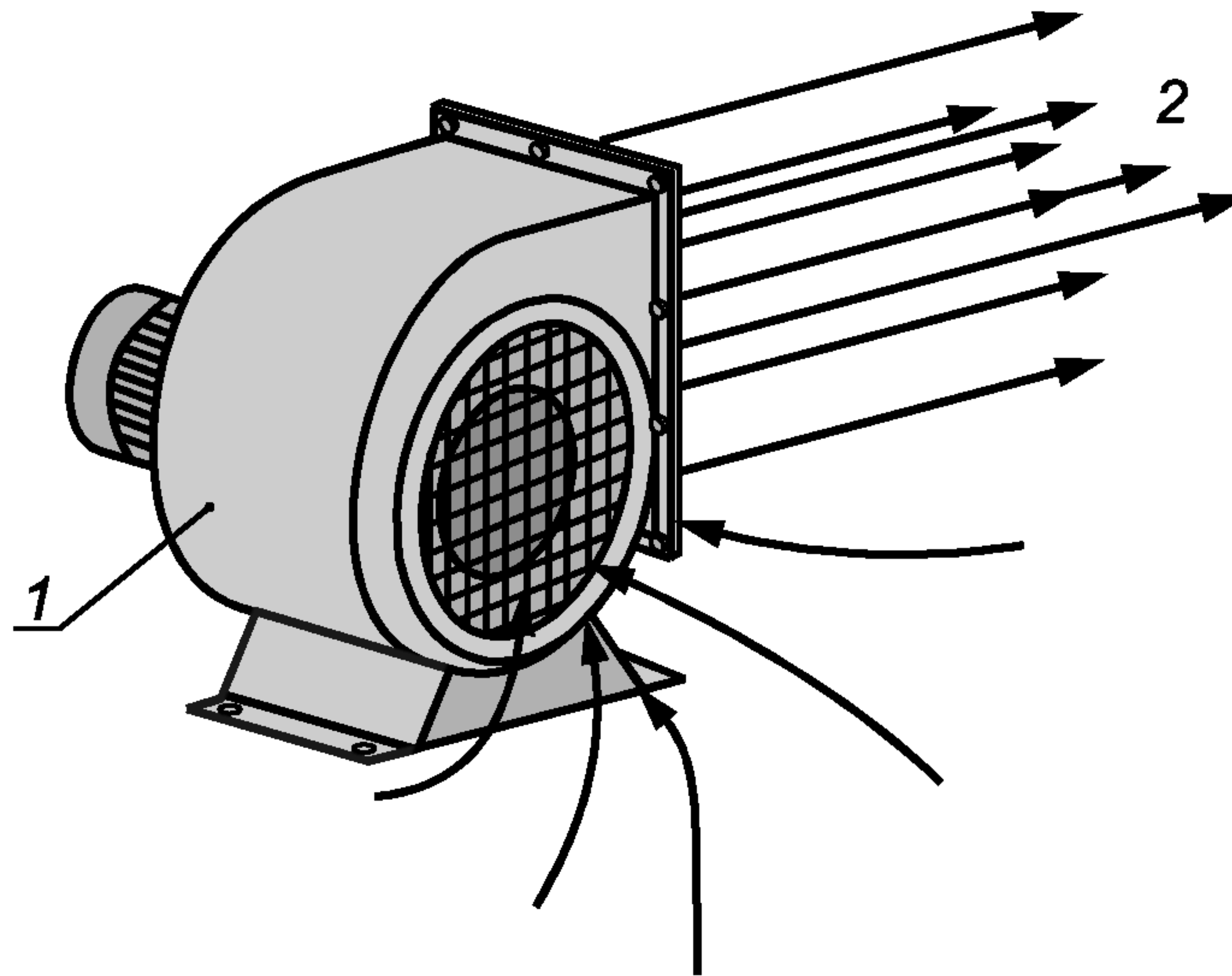
Оценку влияния отраженного звука проводят в соответствии с приложением А. Если отраженный звук превышает допустимое значение, то определение *уровня* звуковой мощности по настоящему стандарту невозможно.

## 4.2 Установка вентилятора

### 4.2.1 Испытательные установки

Допускается использовать несколько типов компоновок вентилятора при испытаниях. Это обусловлено направлением воздушного потока и особенностями монтажа объекта испытаний.

Испытательные установки делятся на две группы. Первая группа представляет собой помещения, в которых устанавливают испытуемый вентилятор (см. рисунок 1). На такой установке определяют общий уровень звуковой мощности  $L_{Wm}$  или  $L_W$ .



1 — вентилятор; 2 — воздушный поток

Рисунок 1 — Испытание вентилятора на общий шум (компоновка типа А: свободный вход, свободный выход)

Ко второй группе относятся установки, для которых требуются *акустическая* камера (*реверберационная или заглушенная*) или два помещения, одно из которых испытательное. В испытательном помещении расположен только вход или выход вентилятора (см. рисунки 2 и 3). На такой установке оценивают только уровень звуковой мощности вентилятора на входе  $L_{Wmi}$  или  $L_{Wi}$  или на выходе  $L_{Wmo}$  или  $L_{Wo}$ .

**Примечание** — В отличие от обозначений по ГОСТ 31353.1 (таблица 2) в настоящем стандарте индекс «m» означает, что уровень звуковой мощности определен измерениями в установке, не требующей введения поправки. Если индекс «m» отсутствует, то это означает, что измерения выполнены в установке с воздуховодами, когда требуется учесть поправку на концевое отражение (при испытаниях вентиляторов с компоновкой типов B, C, D).

Выбор испытательной установки для конкретного типа вентилятора зависит от оцениваемых параметров и от ожидаемых (обычно типовых) условий его эксплуатации.

### 4.2.2 Аэродинамические характеристики

Рабочую точку вентилятора на его аэродинамической характеристике определяют по ГОСТ 10921.

### 4.2.3 Способы монтажа

Для снижения влияния вибрации на шум вентилятор устанавливают на виброизоляторах и виброизолируют все воздуховоды.

Способ соединения вентилятора с приводом, который не является его составной частью, и с испытательной установкой для определения аэродинамических характеристик не регламентируют. Могут использоваться любые обычные способы монтажа, включая виброизоляторы и короткие гибкие вставки. Другие устройства, звуко- и виброизолирующие материалы при испытаниях вентилятора не используют, если они не являются его неотъемлемой частью. Воздуховоды должны быть изготовлены из металла или другого жесткого плотного незвукопоглощающего материала и не должны иметь звукопоглощающего покрытия на внешней и внутренней поверхностях.

Приводной электродвигатель и привод, когда они не являются составной частью вентилятора, могут быть виброизолированы (демпфированы) или ограждены любым способом, но так, чтобы используемые для этого звукопоглощающие материалы не оказывали влияния на звук на измерительной поверхности. Если электродвигатель и привод являются составной частью вентилятора, то их шум считают частью шума вентилятора и не принимают мер по их акустическому ограждению от вентилятора.



#### 4.2.4 Длина воздуховодов

Длина воздуховодов на рисунках 2 и 3 соответствует *ГОСТ 10921*. Воздуховоды не должны иметь резонансов в диапазоне частот измерений, например, вблизи лопаточной частоты.

В камере или в испытательной установке с двумя помещениями длина воздуховодов должна быть подобрана так, чтобы обеспечить режим работы вентилятора в той же рабочей точке на его аэродинамической характеристике, которая соответствует типовым условиям его применения.

#### 4.2.5 Испытание вентилятора на общий шум

На рисунке 1 приведен вентилятор с компоновкой типа А. При испытаниях определяют  $L_{Wm}(A, tot)$ . Для этого случая поправка на концевое отражение  $E_W = 0$ .

**П р и м е ч а н и е** — Предполагается, что отсутствуют резонансы конструкции вентилятора, опор или привода, которые могли бы возбудить значительные чистые тоны, влияющие на результаты измерения шума вентилятора.

Дополнительные устройства, присоединенные к вентилятору, считают его составной частью, и они должны быть охвачены измерительной поверхностью.

#### 4.2.6 Испытание вентилятора для определения шума на входе

На рисунке 2 приведены типы компоновки вентилятора для определения уровня звуковой мощности на входе. Рассматривают типы компоновок, приведенные в таблице 4.

Т а б л и ц а 4 — Типы компоновок и определяемые уровни звуковой мощности

Тип компоновки	Поправка на концевое отражение $E_W$ , дБ	Определяемый уровень звуковой мощности
А: свободные вход и выход	0	$L_W(A, in)$
В: свободный вход, выход в нагнетательный воздуховод	0	$L_W(B, in)$
С: вход из всасывающего воздуховода, свободный выход	$E_i$	$L_W(C, in)$
Д: вход из всасывающего воздуховода, выход в нагнетательный воздуховод	$E_i$	$L_W(D, in)$
<i>П р и м е ч а н и е</i> — Обозначения соответствуют <i>ГОСТ 31353.1</i> (таблица 1).		

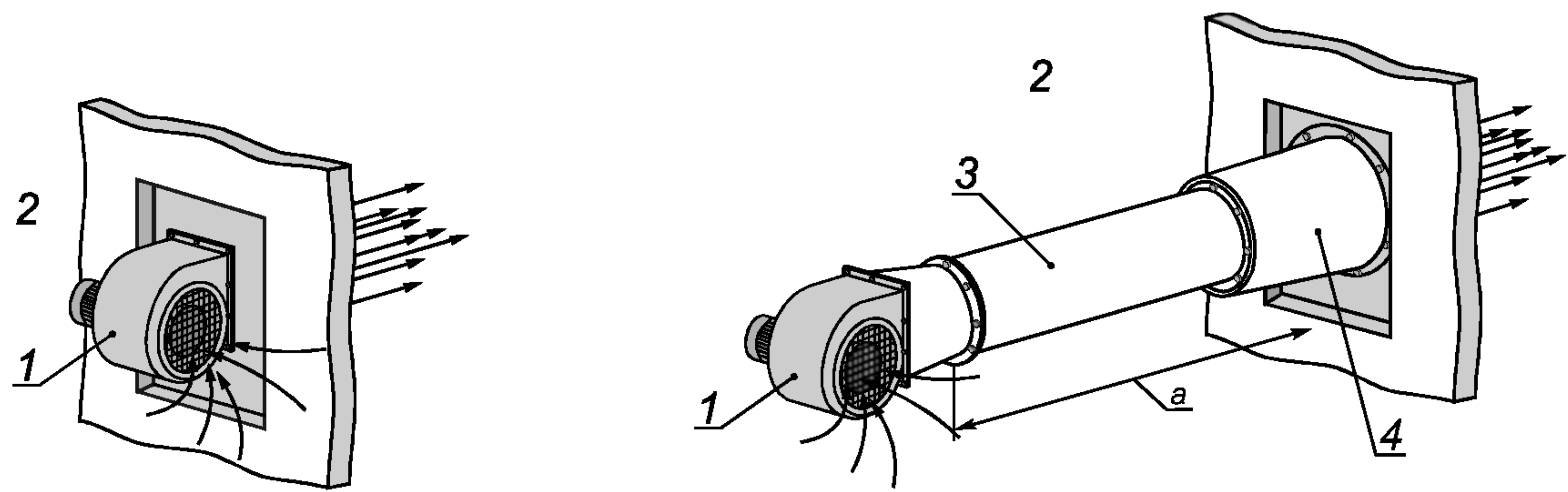
Испытания и расчет уровня шума основаны на следующих предположениях:

а) акустическая энергия в воздуховоде, который оканчивается во втором помещении или камере, не влияет на уровни звукового давления вентилятора; чтобы выполнить это условие, требуется обеспечить соответствующее снижение (потери) звука при прохождении через стенку примыкающего помещения и дополнительно нанести звукопоглощающие материалы на стенки второго помещения или камеры;

б) обеспечено соответствующее звукопоглощение на выходе воздуховода во второе помещение или камеру, поэтому звуковая энергия, передающаяся через этот воздуховод, в необходимой мере поглощается;

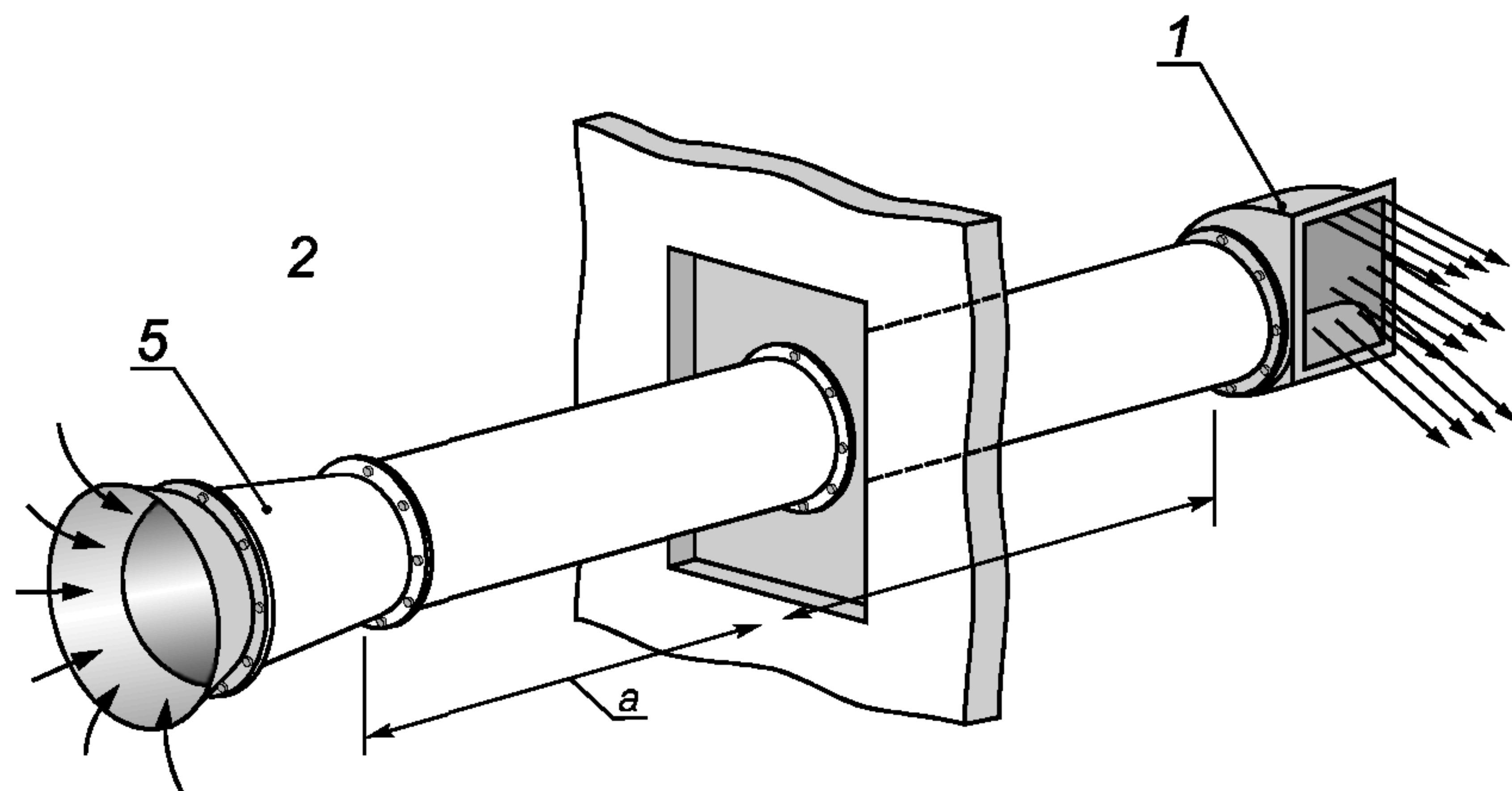
с) конструкция воздуховодов обеспечивает достаточно большие потери при передаче звука через их стенки, поэтому можно пренебречь приращением уровней звукового давления в испытательном помещении за счет передачи звука через стенки;

д) отсутствуют резонансы конструкции вентилятора, опор или привода, которые могли бы возбудить значительные чистые тоны, влияющие на результаты измерения шума.

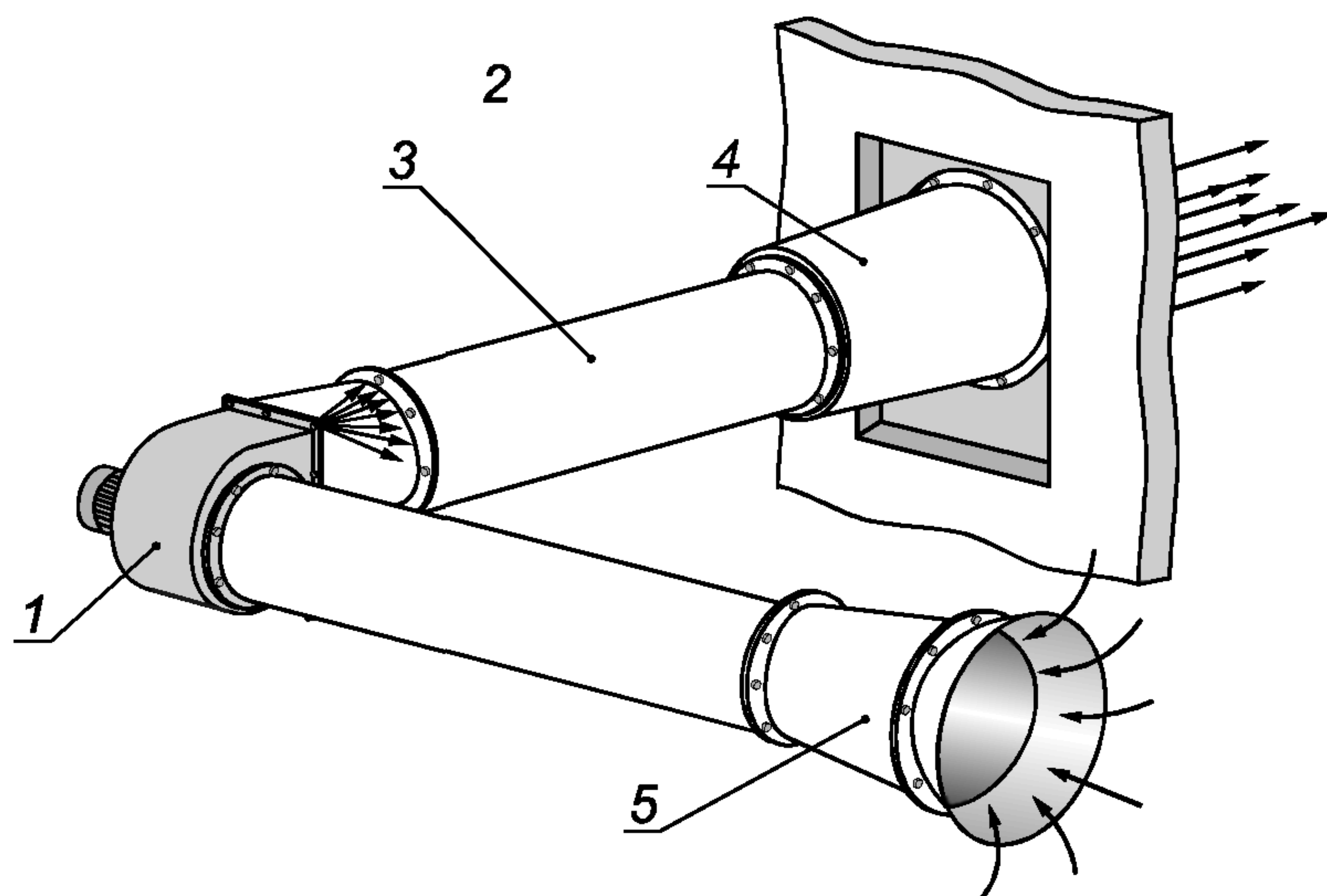


а) Компоновка типа А: свободные вход и выход

б) Компоновка типа В: свободный вход, выход в нагнетательный воздуховод



с) Компоновка типа С: вход из всасывающего воздуховода, свободный выход

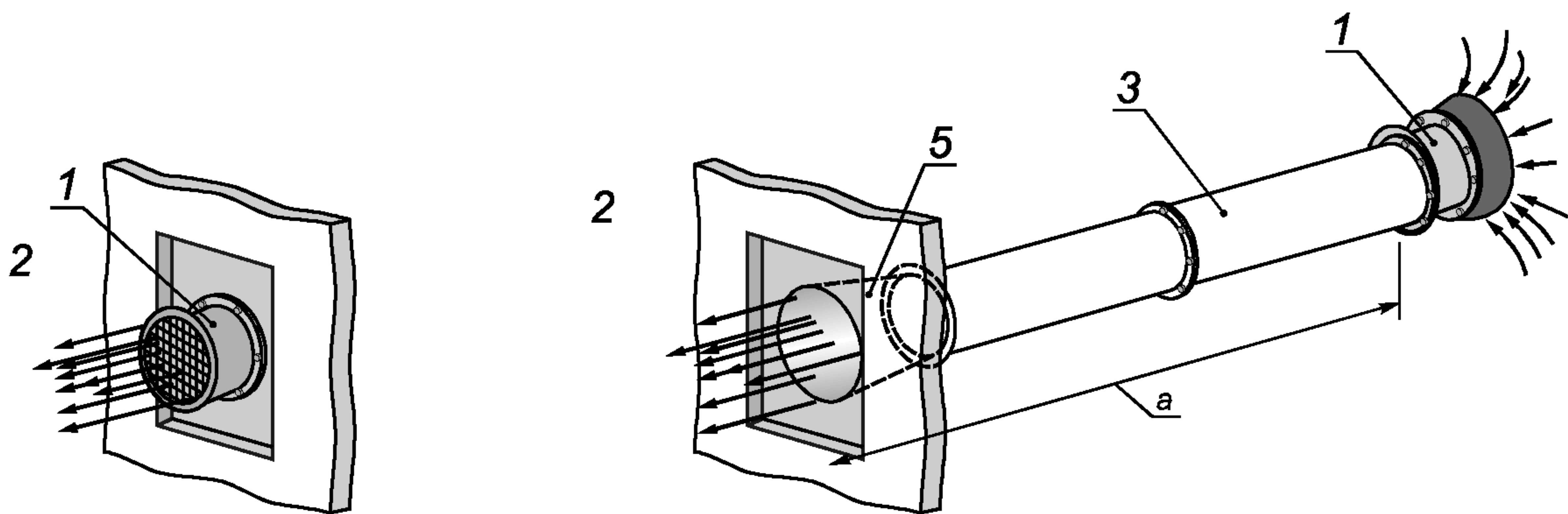


д) Компоновка типа D: вход из всасывающего воздуховода, выход в нагнетательный воздуховод

1 — вентилятор; 2 — пространство в испытательном помещении; 3 — воздуховод; 4 — заглушенное окончание упрощенной конструкции; а — длина участка воздуховода; 5 — передающий элемент (акустический рупор)

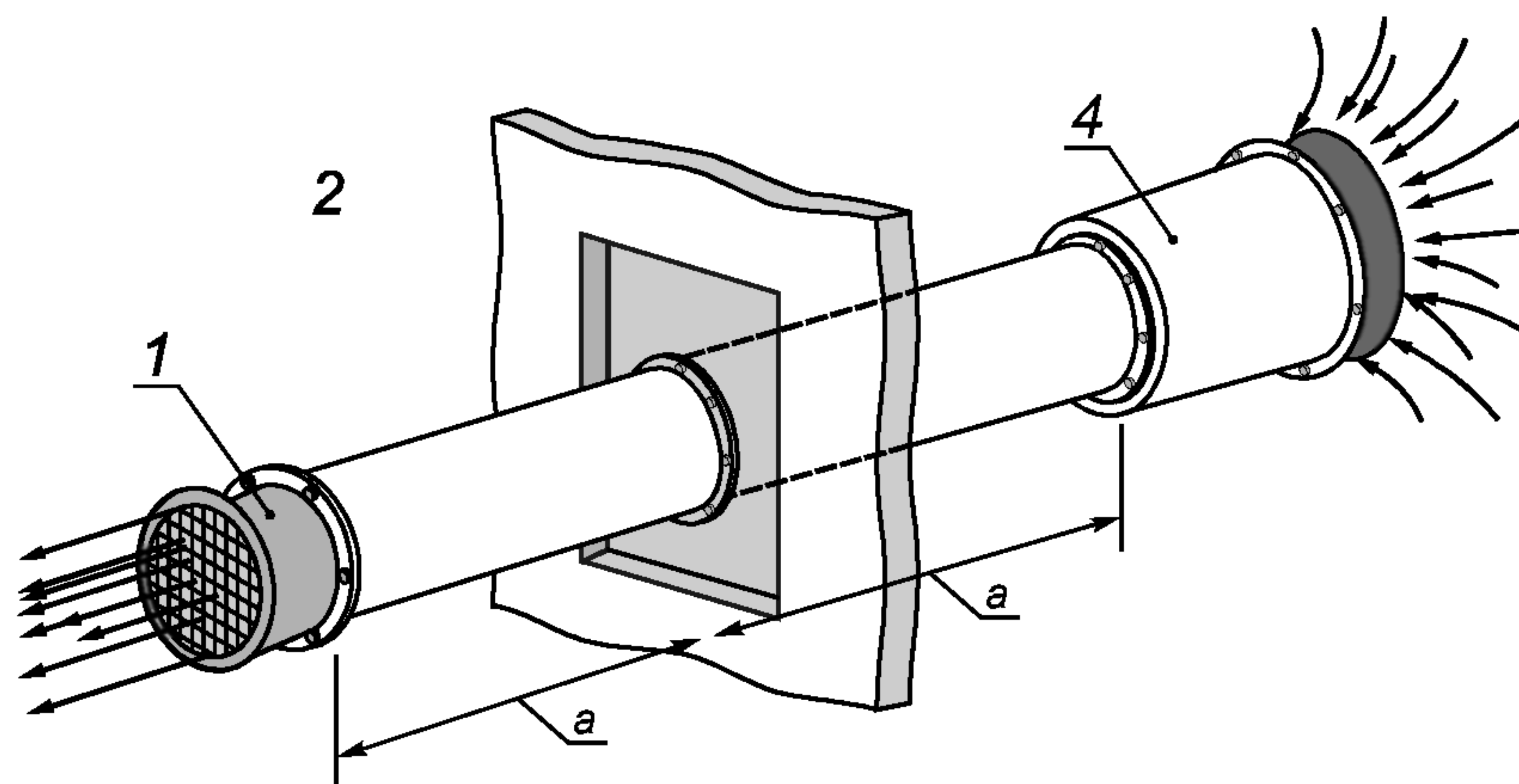
Примечание — На участке воздуховода, обозначенного размером а, может потребоваться звукоизолирующее покрытие.

Рисунок 2 — Испытание вентилятора для определения шума на входе

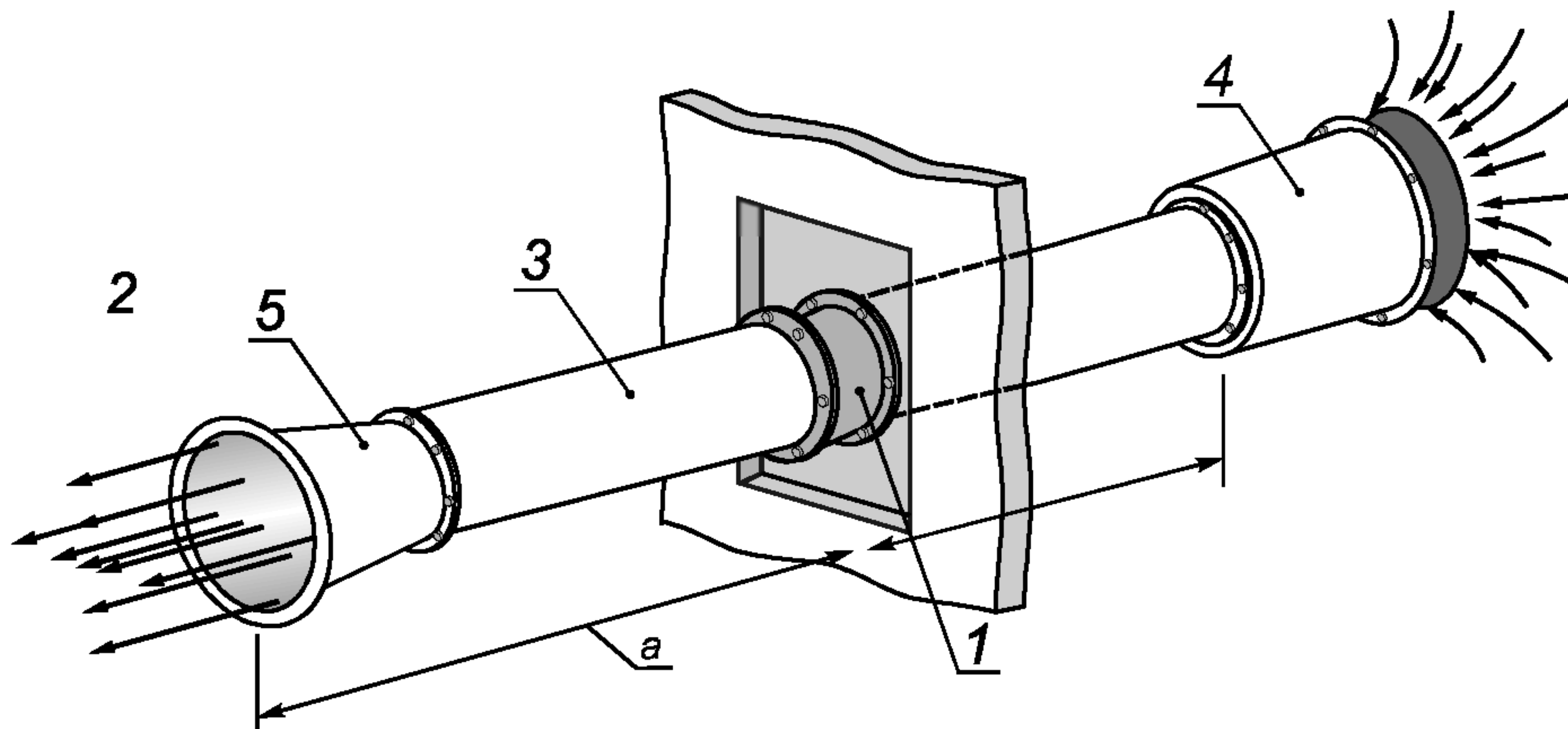


а) Компоновка типа А: свободные вход и выход

б) Компоновка типа В: свободный вход, выход в нагнетательный воздуховод



с) Компоновка типа С: вход из всасывающего воздуховода, свободный выход



д) Компоновка типа D: вход из всасывающего воздуховода, выход в нагнетательный воздуховод

1 — вентилятор; 2 — пространство в испытательном помещении; 3 — воздуховод; 4 — передающий элемент (акустический рупор); 5 — заглушенное окончание упрощенной конструкции;  $a$  — длина участка воздуховода

Примечание — На участке воздуховода, обозначенного размером  $a$ , может потребоваться звукоизолирующее покрытие.

Рисунок 3 — Испытание вентилятора для определения шума на выходе



**4.2.7 Испытание вентилятора для определения шума на выходе**

На рисунке 3 приведены типы компоновки вентилятора для определения уровня звуковой мощности на выходе. Рассматривают типы компоновки, приведенные в таблице 5.

Т а б л и ц а 5 — Типы компоновок и определяемые уровни звуковой мощности

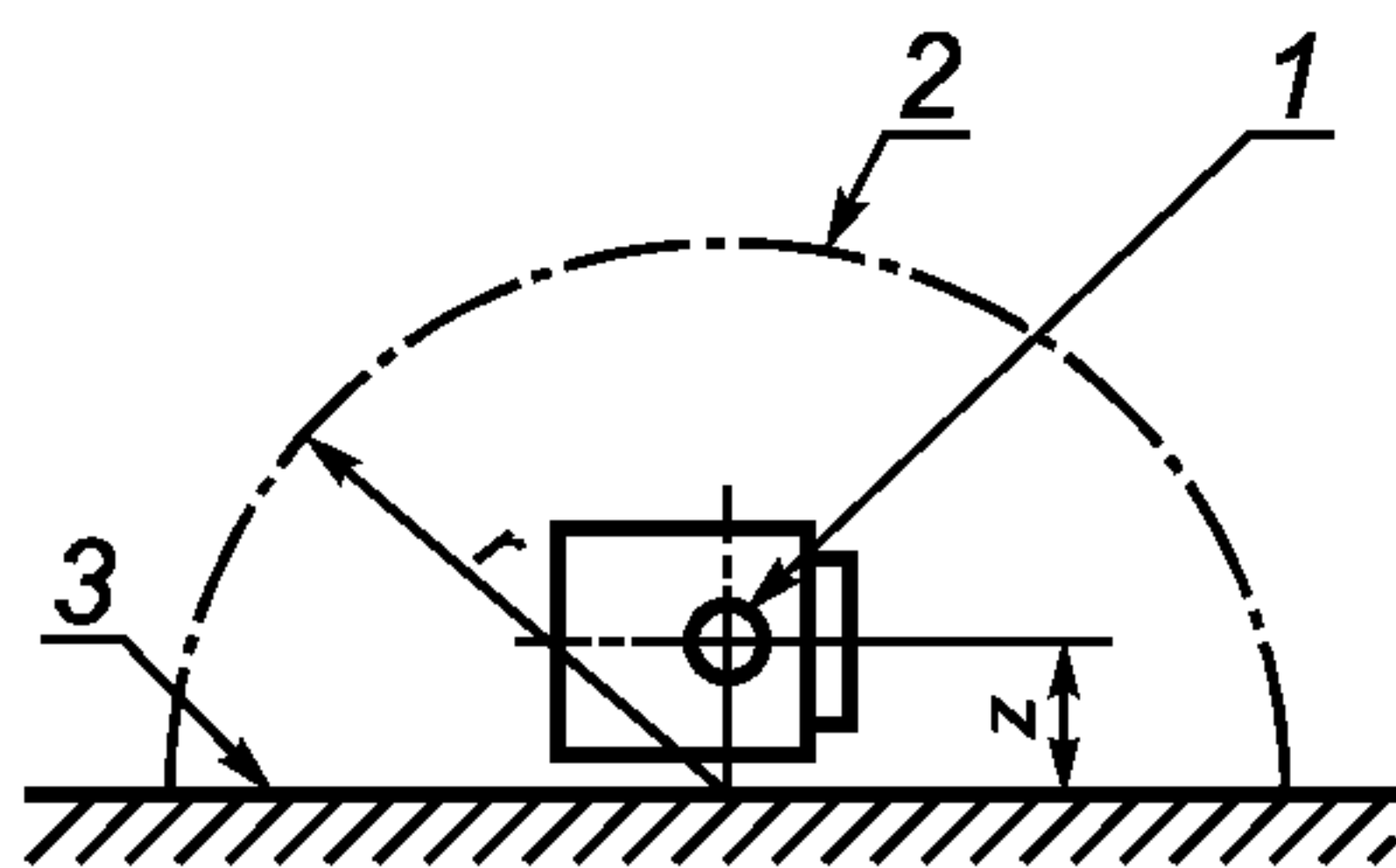
Тип компоновки	Поправка на концевое отражение $E_w$ , дБ	Определяемый уровень звуковой мощности
A: свободные вход и выход	0	$L_w(A, out)$
B: свободный вход, выход в нагнетательный воздуховод	0	$L_w(B, out)$
C: вход из всасывающего воздуховода, свободный выход	$E_i$	$L_w(C, out)$
D: вход из всасывающего воздуховода, выход в нагнетательный воздуховод	$E_i$	$L_w(D, out)$

Испытание и расчет уровня шума основываются на предположениях, указанных в 4.2.6.

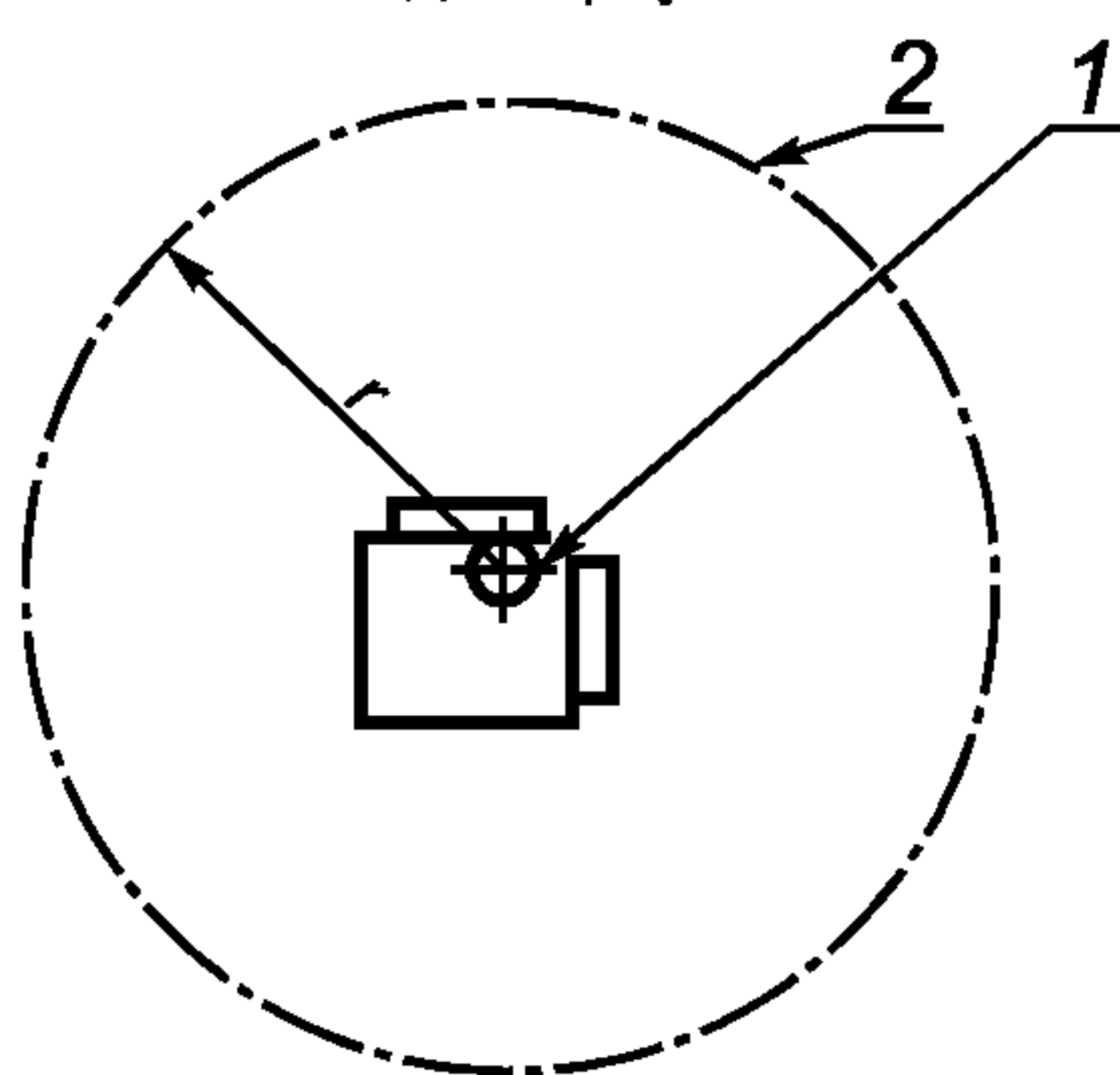
**4.3 Измерительная поверхность**

Измерительная поверхность должна охватывать испытуемый источник(и) шума и не включать в себя посторонние источники шума и звукопоглощающий материал, не относящийся к испытуемому источнику шума. Форму и размеры измерительной поверхности выбирают в соответствии с рисунком 4 в зависимости от того, какую звуковую мощность вентилятора определяют: общую, на входе или на выходе. Если невозможно соблюсти требования, указанные на рисунке 4, то руководствуются приложением В. Определение уровня звуковой мощности корпуса вентилятора проводят в соответствии с приложением С.

На измерительной поверхности должны быть выявлены участки, где скорость воздушного потока более 3 м/с. Следует обеспечить условия, при которых шум ветра не оказывает влияния на акустический зонд. Для этого применяют ветровой экран. Ветровой экран применяют при всех измерениях с ОИШ и вентилятором. При высокой скорости потока, например в выходной струе, невозможно исключить шум ветра. Если площадь участков, где шум значителен, не превышает 10 % площади измерительной поверхности, то измерения на этих участках не проводят.



Вид сверху

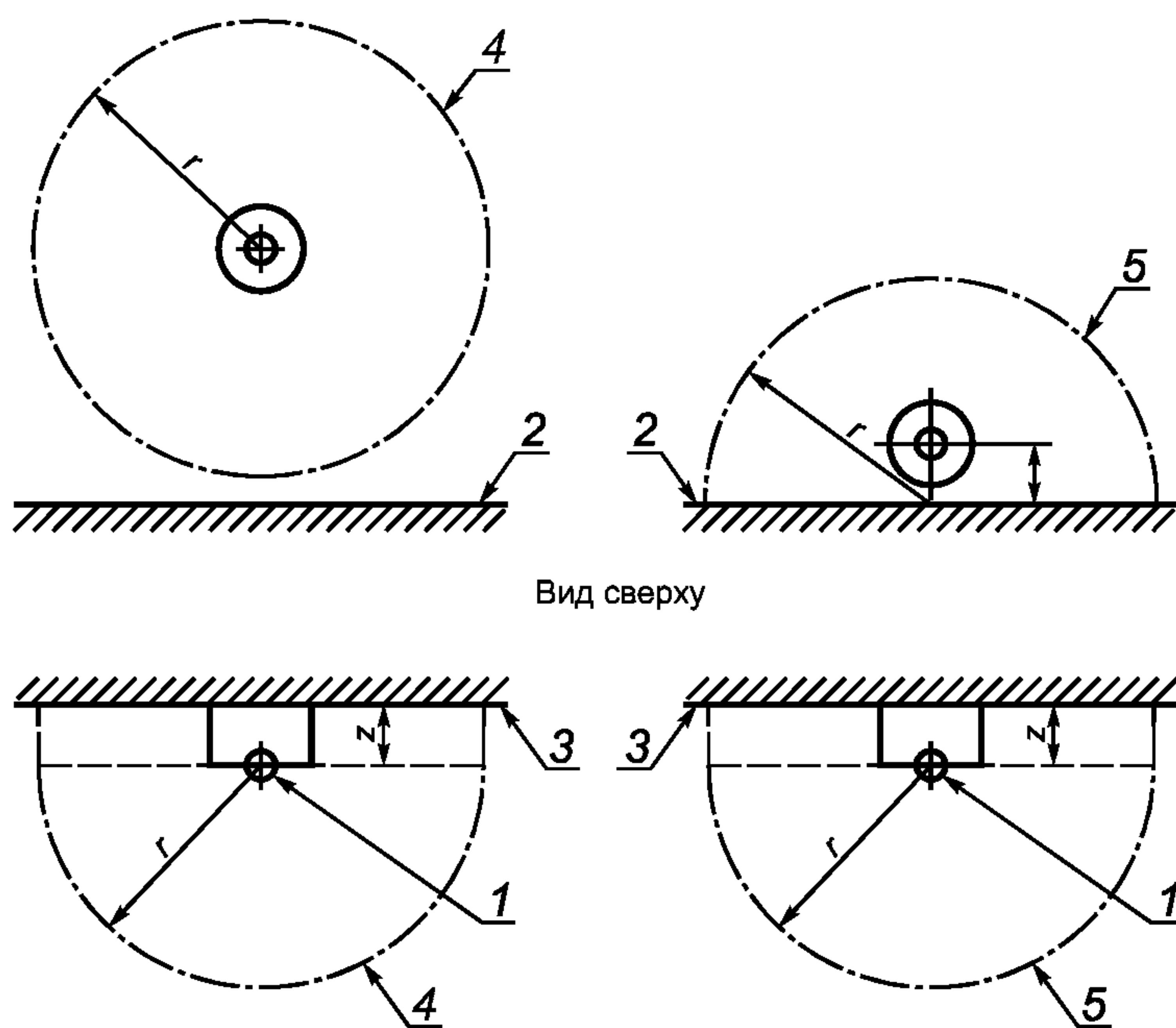


1 — опорная точка вентилятора; 2 — измерительная поверхность; 3 — звукоотражающая плоскость

а) Испытание вентилятора на общий шум

Рисунок 4 — Построение измерительной поверхности, лист 1

Форма измерительной поверхности	Площадь измерительной поверхности $S$
Полусферическая [см. рисунок 4 а)]	$2 \pi r^2$
Прямоугольный параллелепипед (см. 5.2)	$12 r^2$



Вид сверху

1 — опорная точка вентилятора; 2 — первая звукоотражающая плоскость; 3 — вторая звукоотражающая плоскость; 4 — измерительная поверхность типа I; 5 — измерительная поверхность типа II

б) Испытание вентилятора для определения шума на входе или выходе

Рисунок 4, лист 2

Измерительная поверхность опирается на звукоотражающую плоскость(и) (см. рисунок 4). Площадь звукоотражающей плоскости не включают в площадь измерительной поверхности и на ней измерения не проводят.

#### 4.4 Установка ОИШ

Для учета особенностей лаборатории и испытательной установки определяют поправку к уровню звуковой мощности по результатам измерения уровня звуковой мощности ОИШ по 5.2. С этой целью, если возможно, вентилятор заменяют ОИШ.

Если вентилятор не может быть заменен ОИШ, то ОИШ устанавливают в другом месте того же испытательного пространства. В этом случае ОИШ устанавливают относительно измерительной поверхности в соответствии с рисунком 4. Измерительная поверхность и звукоотражающая плоскость(и) для ОИШ должны быть идентичны применяемым для вентилятора.

## 5 Метод испытаний

### 5.1 Общие положения

Метод основан на ГОСТ 30457 с учетом дополнительных требований. Измерения проводят по ГОСТ 30457 за исключением способа определения поправки.

Измерительная поверхность охватывает вентилятор, его вход или выход в зависимости от цели испытаний. Чтобы обеспечить достаточное число измерений и *требуемую* точность, результаты измерений на половине измерительных точек сравнивают с результатами измерений на всех измерительных точках (см. 5.3). Уровень звуковой мощности рассчитывают по площади измерительной поверхности и измеренным *уровням* интенсивностям звука. Если требуется, то вносят поправку на концевое отражение воздуховода, основываясь на измерениях с калиброванным ОИШ.

Перед измерениями интенсивности звука проверяют измерительную систему и *правильность действий* (квалификацию) персонала *испытательной лаборатории*, проводя контрольное определение заранее известного уровня звуковой мощности ОИШ.

### 5.2 Формирование выборки данных о шуме

Должно быть собрано большое число данных, чтобы обеспечить точное определение средних на *измерительной* поверхности уровней измеряемых величин. Можно применить два метода сбора данных:



- а) измерения в фиксированных точках по ГОСТ 30457;  
 б) измерение сканированием, например по [1].

Может быть применен один или оба этих метода, но средние на поверхности уровни определяют по одному правилу.

Точки измерений выбирают так, чтобы соответствующие им сегменты измерительной поверхности были близки по размерам и площади, насколько это возможно.

Центр полусферической измерительной поверхности [см. рисунок 4 а)] должен быть расположен под опорной точкой *вентилятора* (опорная точка имеет высоту  $z$ , приведенную на *вертикальной проекции*).

Центр измерительной поверхности типа I (полусфера) [см. рисунок 4 б)] должен быть расположен в опорной точке *воздуховода* (*позиция 5 вертикальной проекции*), центр измерительной поверхности типа II (четверть сферы) — под опорной точкой *воздуховода*, находящейся на высоте  $z$  (*позиция 6 вертикальной проекции*). При испытаниях с измерительной поверхностью типа I ОИШ устанавливают на звукоотражающей плоскости так, чтобы его центр находился над проекцией опорной точки (т.е. совпадал с центром воздуховода и был расположен над центром полусферы). При испытаниях с измерительной поверхностью типа II, если  $l > z$ , то ОИШ устанавливают на звукоотражающей плоскости 2 так, чтобы его центр находился над проекцией опорной точки (т.е. над центром сферы) или на звукоотражающей плоскости 7 над проекцией опорной точки (т.е. совпадал с центром воздуховода).

Дополнительные требования:

1) измерительная поверхность может быть *частью сферы*, как показано на рисунке 4, или может иметь форму прямоугольного параллелепипеда, в который вписана показанная поверхность;

2) измерительную поверхность строят относительно опорной точки вентилятора или его части (*входа или выхода воздуховода*). При определении шума на входе или выходе вентилятора опорная точка расположена в центре входа или выхода соответственно (см. рисунок 2 или 3). При испытании для определения общего шума вентилятора опорная точка расположена посередине между центрами входа (ов) и выхода (ов);

3) *измерительный радиус  $r$*  не должен превышать  $3d$ ,  $l$  или 1 м, в зависимости от того, что больше, и должен быть достаточно большим, чтобы измерительная поверхность была удалена от всех частей вентилятора на расстояние не менее  $2d$ . При испытаниях на определение шума на входе или выходе размер  $l$  может быть равен нулю. Испытуемую часть вентилятора размещают относительно заданной звукоотражающей плоскости так, чтобы  $0 < z < 0,3r$ . За исключением звукоотражающей плоскости(ей) все поверхности помещения должны быть расположены на расстоянии не менее  $2r$  от измерительной поверхности;

4) при определении шума на входе в качестве диаметра  $d$  принимают наибольший внутренний диаметр входа вентилятора, при определении шума на выходе — наибольший диаметр выхода. При прямоугольном входе или выходе диаметр  $d$  рассчитывают по формуле  $d = (4ab/\pi)^{0,5}$ , где  $a$  и  $b$  — наибольшие внутренние поперечные размеры. Для бескорпусного вентилятора  $d = 1/3$  диаметра колеса вентилятора (крыльчатки).

Другие ограничения по размерам, форме и акустической обработке *испытательного* помещения, кроме указанных, не устанавливают. В испытательном помещении уровень отраженного звука на измерительной поверхности не должен превышать уровня прямого звука испытуемого источника шума.

### 5.3 Число точек измерений

Требуемое число точек измерений определяют последовательным удвоением точек измерений до тех пор, пока показатель сходимости  $\delta_{WN}$  в каждой полосе частот не станет меньше значения, указанного в таблице 6.

Т а б л и ц а 6 — Допускаемые значения показателя сходимости  $\delta_{WN}$

Среднегеометрическая частота октавной полосы, Гц	Допускаемое значение показателя сходимости $\delta_{WN}$ , дБ
63	$\pm 0,5$
125	$\pm 0,5$
От 250 до 500 включ.	$\pm 0,25$
От 1000 до 4000 включ.	$\pm 0,25$
8000	$\pm 0,5$

Показатель сходимости рассчитывают по формуле (4).

Число точек измерений устанавливают равным восьми или целому числу квадратных метров площади измерительной поверхности в зависимости от того, что больше.



Для некоторых вентиляторов оказывается невозможным соответствовать значениям по таблице 4 при разумном числе точек измерений. В этом случае может оказаться необходимым изменить испытательное пространство. Рекомендации по выбору испытательного пространства — по ГОСТ 30457.

## 5.4 Измерения

### 5.4.1 Рабочая точка вентилятора

Кроме акустических измерений, необходимы аэродинамические измерения для определения рабочей точки вентилятора на *аэродинамической характеристике*. Рабочая точка должна быть определена независимо от вида испытательной установки. Если испытательная установка соответствует ГОСТ 10921, то рабочая точка может быть определена с достаточной точностью. Если испытательная установка не соответствует ГОСТ 10921, то следует обеспечить определение частоты вращения вентилятора с точностью  $\pm 5\%$ .

### 5.4.2 Уровень фонового шума

Измерения среднего на измерительной поверхности уровня звукового давления фонового шума проводят в каждой октавной полосе частот. Измерения фонового шума проводят при работе всех источников шума, которые имеются в момент испытания вентилятора и которые не связаны с шумом испытуемого вентилятора (например, фоновый шум может возникать при движении акустического зонда или создаваться любыми посторонними источниками шума).

Уровень фонового шума  $L_{pb}$  измеряют один раз и считают одинаковым во всех рабочих точках, если не имеется оснований полагать, что он существенно изменяется при работе вентилятора на других рабочих точках аэродинамической характеристики.

### 5.4.3 Интенсивность звука

Измерения средней интенсивности звука в каждой полосе частот выполняют на испытуемом вентиляторе и ОИШ, установленном по 4.4. Для удобства интенсивность звука может быть записана на измерительный магнитофон, но необходимо, чтобы регистрировалось также и направление интенсивности. Интенсивность звука измеряют, ориентируя акустический зонд в направлении внешней нормали (*т. е. наружу*) к измерительной поверхности. Для испытательной установки с несколькими рабочими точками интенсивность звука ОИШ измеряют однократно, хотя интенсивность звука вентилятора должна быть измерена в каждой рабочей точке. Если возможно, то интенсивность звука ОИШ должна быть измерена при испытании каждого вентилятора. Допускается использовать результаты измерения на ОИШ в течение одного месяца, если обеспечена идентичность испытательного пространства, измерительной поверхности, используемого ветрового экрана и положения ОИШ.

Уровни интенсивности звука при работе ОИШ при наличии фонового шума обозначают  $L_{Iq}$ .

Уровни интенсивности звука при работе испытуемого вентилятора при наличии фонового шума обозначают  $L_{ff}$ .

### 5.4.4 Условия испытаний

Условия испытаний должны быть насколько возможно одинаковыми для всех измерений шума. Наблюдатели должны находиться вдали от источника шума и измерительной поверхности и в одном месте при всех испытаниях.

Операторы и наблюдатели, если они находятся в зоне испытаний, должны быть как можно дальше от источника шума и измерительной поверхности. Они должны стараться уменьшить до минимума свое влияние на акустические измерения и не должны находиться между источником шума и точкой измерений.

Измерения делают на линейной характеристике прибора для измерения интенсивности звука. В каждой точке измерений продолжительность измерений должна быть не менее 30 с для полос со среднегеометрической частотой ниже 160 Гц и 15 с — выше 160 Гц.

**Примечание** — Для полос частот, не равных октаве, следует корректировать минимальную продолжительность измерений так, чтобы произведение ширины полосы на продолжительность измерений оставалось таким же, как для октавных полос, чем обеспечивается неизменность статистического уровня доверия результатов измерений [см. ГОСТ 30457 (подраздел 8.1)].

### 5.4.5 Регистрируемая информация

Регистрируют следующую информацию:

а) описание испытуемого вентилятора:

- 1) изготовитель,
- 2) модель,
- 3) номинальные размеры,
- 4) диаметр рабочего колеса вентилятора,
- 5) число лопаток,
- 6) угол установки лопаток (только для регулируемых вентиляторов),

- 7) число лопаток статора вентилятора (если имеются),
- 8) площадь входа вентилятора,
- 9) площадь выхода вентилятора;
- b) режим работы:
  - 1) частоту вращения,
  - 2) расход вентилятора,
  - 3) статическое давление или общее давление при испытаниях,
  - 4) плотность воздушного потока;
- c) тип компоновки вентилятора;
- d) испытательное пространство:
  - 1) барометрическое давление,
  - 2) температуру окружающей среды,
  - 3) относительную влажность,
  - 4) статическое давление на входе вентилятора;
- e) сведения о лаборатории и средствах измерений:
  - 1) наименование лаборатории,
  - 2) адрес лаборатории,
  - 3) фамилии специалистов,
  - 4) перечень средств измерений с данными о калибровке,
  - 5) конфигурацию акустического зонда (размеры микрофона, расстояние и т. д.),
  - 6) метод и результаты калибровки,
  - 7) дату и результаты контроля характеристик,
  - 8) сведения о применении ветрового экрана на зонде;
  - 9) сведения о примененном методе измерений (измерения в фиксированных точках или сканированием);
- f) акустические данные:
  - 1) число точек измерений,
  - 2) эскиз измерительной поверхности с указанием ее положения в лаборатории и точек измерений,
  - 3) положение ОИШ при испытаниях,
  - 4) уровни звукового давления фонового шума на измерительной поверхности,
  - 5) средний уровень фонового шума на измерительной поверхности,
  - 6) уровни интенсивности звука ОИШ на измерительной поверхности,
  - 7) средний уровень интенсивности звука ОИШ на измерительной поверхности,
  - 8) уровни интенсивности звука вентилятора на измерительной поверхности,
  - 9) средний уровень интенсивности звука вентилятора на измерительной поверхности,
  - 10) показатель сходимости,
  - 11) поправку к уровню звуковой мощности ОИШ,
  - 12) некорректированный уровень звуковой мощности вентилятора,
  - 13) концевую поправку, если используется:
    - значение поправки на концевое отражение,
    - длину воздуховода,
    - сведения о монтаже воздуховода (заподлицо или нет с поверхностью стены смонтирован воздуховод),
    - внутренний диаметр измерительной диафрагмы,
    - дату испытаний.

## 6 Расчеты

### 6.1 Средние уровни на поверхности

Средний уровень звукового давления фонового шума на поверхности  $\overline{L}_{pb}$ , дБ, рассчитывают по формуле

$$\overline{L}_{pb} = 10 \lg \left( \frac{1}{N} \sum_{n=1}^N 10^{0,1L_n} \right), \quad (1)$$

где  $L_n$  — уровень звукового давления фонового шума в точке с номером  $n$  на измерительной поверхности, дБ;

$N$  — число точек измерений.



Среднюю интенсивность звука на измерительной поверхности  $\bar{I}$  рассчитывают по формуле

$$\bar{I} = \frac{1}{N} \sum_{n=1}^N I_n, \quad (2)$$

где  $I_n$  — интенсивность звука в точке с номером  $n$  на измерительной поверхности,  $Вт/м^2$ .

Средний уровень интенсивности звука на поверхности  $\bar{L}_i$ , дБ, рассчитывают по формуле

$$\bar{L}_i = 10 \lg(\bar{I} / I_{ref}), \quad (3)$$

где  $I_{ref}$  — опорное значение интенсивности,  $Вт/м^2$  ( $I_{ref} = 10^{-12} Вт/м^2$ ).

По указанным формулам рассчитывают средний уровень интенсивности звука вентилятора  $\bar{L}_{if}$  и образцового источника шума  $\bar{L}_{iq}$ , подставляя в формулу (2) значения соответствующих измеренных величин.

**Примечание** — Если  $\bar{I} \leq 0$ , то результат недействителен (см. приложение А) и  $\bar{L}_i$  не может быть рассчитан.

Эти формулы предполагают, что каждому измеренному значению соответствуют равные по площади сегменты измерительной поверхности. Если сегменты не одинаковые, то формулы должны быть преобразованы в соответствии с действительными соотношениями площадей сегментов (должно быть произведено взвешивание по площадям).

## 6.2 Требования к фоновому шуму

Уровни звуковой мощности по данным измерений рассчитывают только при условии, что  $\bar{L}_{if}$  и  $\bar{L}_{iq}$  более  $\bar{L}_{pb}$ . Если условие не соблюдается, то фоновый шум должен быть снижен и все измерения повторены.

Коррекцию на фоновый шум не делают.

## 6.3 Показатель сходимости

Показатель сходимости  $\delta_{Wn}$ , дБ, рассчитывают по формуле

$$\delta_{Wn} = \bar{L}_{in} - \bar{L}_{in/2}, \quad (4)$$

где  $\bar{L}_{in}$  — средний уровень интенсивности звука на поверхности, рассчитанный по результатам измерений в  $N$  точках измерительной поверхности;

$\bar{L}_{in/2}$  — средний уровень интенсивности звука на поверхности, рассчитанный по результатам измерений в  $N/2$  точках измерительной поверхности.

Показатель сходимости рассчитывают как для вентилятора, так и ОИШ.

## 6.4 Поправка к уровню звуковой мощности ОИШ

Поправку к уровню звуковой мощности ОИШ  $R_W$ , дБ, рассчитывают по формуле

$$R_W = L_{Wq} - \bar{L}_{iq} - 10 \lg\left(\frac{S}{S_{ref}}\right), \quad (5)$$

где  $L_{Wq}$  — калибровочный уровень звуковой мощности ОИШ, дБ;

$\bar{L}_{iq}$  — средний уровень интенсивности звука ОИШ на поверхности, дБ;

$S$  — площадь измерительной поверхности,  $м^2$ ;

$S_{ref} = 1 м^2$ ,

$\bar{L}_{iq}$  определяют при допустимом значении показателя сходимости.



Максимальная поправка к уровню звуковой мощности ОИШ  $R_W$  не должна превышать значений, указанных в таблице 7. В противном случае проверяют характеристики измерительной системы по 3.4. Причина несоответствия таблице 5 может быть связана с ОИШ, измерительной системой или данными измерений.

Т а б л и ц а 7 — Предельные значения поправки для ОИШ

Среднегеометрическая частота октавной полосы, Гц	Предельное значение $R_W$ , дБ
63	± 5,0
125	± 3,0
От 250 до 500 включ.	± 2,0
От 1000 до 4000 включ.	± 1,5
8000	± 2,5

### 6.5 Уровень звуковой мощности

Уровни звуковой мощности рассчитывают по формуле

$$L_W = \bar{L}_{if} + R_W + E_W + 10 \lg \left( \frac{S}{S_{ref}} \right), \quad (6)$$

где  $\bar{L}_{if}$  — средний уровень интенсивности звука на поверхности, дБ;

$S$  — площадь измерительной поверхности, м<sup>2</sup>;

$R_W$  — поправка к уровню звуковой мощности ОИШ, рассчитанная по 6.4, дБ;

$S_{ref} = 1$  м<sup>2</sup>;

$E_W$  — поправка на концевое отражение [см. ГОСТ 31353.1 (приложение С)], полученная при испытаниях в соответствии с рисунком 2 или 3, дБ.

В зависимости от типа вентилятора и испытательной установки в формуле изменяется значение концевой поправки (если она делается).

$\bar{L}_{if}$  должен быть определен при допустимом значении показателя сходимости.

Корректированный по частотной характеристике А уровень звуковой мощности рассчитывают по ГОСТ 31353.1 (подраздел 11.3) или ГОСТ 30457 (подраздел 9.3).

## 7 Протокол испытаний и результаты

### 7.1 Неопределенность результатов

Неопределенность результатов испытаний, рассмотренная в ГОСТ 31353.1 (приложение Е), зависит от нескольких причин, включая тип испытательной установки и акустических условий измерений на месте испытаний.

Стандарт требует проведения измерений в восьми октавных полосах, но в некоторых случаях более точные результаты могут быть получены, если измерения выполнить в третьоктавных полосах и рассчитать значения в октавных полосах.

### 7.2 Представление результатов

Результатами испытаний являются октавные уровни звуковой мощности в восьми полосах на каждой частоте вращения вентилятора в каждой рабочей точке. Выделять чистые тоны на фоне широкополосного шума не требуется. Однако пользователю, имеющему соответствующую аппаратуру, следует провести исследование наличия тонов и внести результаты в протокол испытаний.

### 7.3 Результаты

В протокол вносят *корректированный по частотной характеристике А и, если требуется, октавные уровни звуковой мощности на заданных частоте вращения, об/мин, и рабочей точке. Протокол должен включать в себя следующие данные:*

- диаметр колеса;

- число лопаток;
- угол установки лопаток (для регулируемых вентиляторов);
- тип вентилятора;
- описание испытательной установки;
- расход вентилятора  $Q$ ;
- статическое давление вентилятора  $P_s$  или общее давление  $P_t$ ;
- примененный стандарт по испытаниям и данные (график), по которым определяют рабочую точку на аэродинамической характеристике;
- сведения о применении ветрового экрана;
- метод калибровки и калибровочную поправку для ветрового экрана;
- дату испытаний;
- наименование лаборатории.

Окончательные значения величин  $L_W$ ,  $L_{Wm}$ ,  $L_{Wo}$ ,  $L_{Wi}$  или  $L_{Wmi}$  округляют до целого числа.

В протоколе указывают примененный метод измерений: измерения в фиксированных точках или сканирование.

#### **7.4 Информация, включаемая в протокол испытаний**

*В протокол испытаний включают следующую информацию:*

- a) описание испытуемого вентилятора:
  - 1) изготовитель,
  - 2) модель,
  - 3) номинальные размеры;
- b) режим работы:
  - 1) частота вращения,
  - 2) расход вентилятора,
  - 3) статическое или общее давление,
  - 4) плотность воздушного потока вентилятора;
- c) тип компоновки испытуемого вентилятора;
- d) сведения о лаборатории:
  - 1) наименование,
  - 2) адрес;
- e) акустические данные:
  - 1) некорректированные октавные уровни звуковой мощности  $L_W$ ,  $L_{Wm}$ ,  $L_{Wo}$ ,  $L_{Wi}$  или  $L_{Wmi}$ , округленные до целого числа,
  - 2) дата испытаний.

*Примечание* — В протокол могут быть внесены другие данные по ГОСТ 31353.1 (раздел 12).

**Приложение А**  
**(обязательное)**

**Показатели, применяемые для выявления возможных причин  
недостаточной точности измерений**

В ГОСТ 30457 приведены условия, при которых могут возникнуть затруднения в определении уровня звуковой мощности с *требуемой точностью*, и установлены показатели, применяемые для преодоления этих затруднений. Признаком наличия затруднений является невозможность получить удовлетворительное значение показателя сходимости по достаточно большому количеству точек измерений.

В настоящем приложении рассматриваются три наиболее вероятные причины затруднений: неверно выбранный измерительный радиус  $r$ , чрезмерный реверберационный звук и наличие близкорасположенной звукоотражающей поверхности. Показатели  $D_{21}$  и  $D_{23}$ , рассчитываемые по формулам (А.1) и (А.2), позволяют определить вероятную причину(ы) затруднений.

$$D_{21} = \overline{L_{|i|}} - \overline{L}_i; \quad (\text{А.1})$$

$$D_{23} = \overline{L}_p - \overline{L}_i + 10 \lg \left( p_{ref}^2 / \rho c I_{ref} \right) \approx \overline{L}_p - \overline{L}_i, \quad (\text{А.2})$$

где  $\overline{L}_i$  — средний уровень интенсивности звука на поверхности, дБ;

$\overline{L_{|i|}}$  — усредненный по измерительной поверхности уровень нормальной составляющей интенсивности звука (вычисляется на основе модуля вектора интенсивности звука без учета направления распространения звуковой энергии), дБ;

$\overline{L}_p$  — средний уровень звукового давления на поверхности, дБ.

Если  $D_{23} < 5$  дБ, то вероятной причиной затруднения является неверно выбранный измерительный радиус  $r$  или иная причина, но не связанная с реверберацией или отражением звука.

Если  $D_{23} > 5$  дБ и  $D_{21} < 3$  дБ, то вероятной причиной является чрезмерная диффузность реверберационного поля.

Если  $D_{23} > 5$  дБ и  $D_{21}$  почти равен  $D_{23}$ , то вероятной причиной является близость звукоотражающей поверхности.

Если  $D_{23} > 5$  дБ и  $D_{21}$  отличается от  $D_{23}$  более чем на 5 дБ, то вероятной причиной является одновременно близость звукоотражающей плоскости(ей) и чрезмерная диффузность реверберационного поля.



**Приложение В  
(обязательное)**

**Альтернативная методика испытаний больших вентиляторов**

**В.1 Общие положения**

Размеры вентилятора ограничиваются только практическими возможностями испытательной установки. Если место испытаний или размеры вентилятора не соответствуют размерам измерительной поверхности или требованиям рисунка 4, то определение звуковой мощности с требуемой точностью все же возможно. В настоящем приложении приведена альтернативная методика определения уровня звуковой мощности по *ГОСТ 30457* объектов, которые не соответствуют ограничениям по 4.3. Разброс результатов испытаний при использовании альтернативной методики может быть существенно больше, чем по настоящему стандарту, но абсолютная точность, вероятно, такая же.

**В.2 Методика**

За исключением указанных ниже изменений все требования настоящего стандарта должны быть соблюдены.

**В.2.1 Измерительная поверхность**

Требования, указанные в 5.2 (перечисление 3), заменяют на следующие. *Измерительный* радиус  $r$  должен быть не менее  $d$  и таким, чтобы ни одна из частей вентилятора не находилась ближе 1 м от измерительной поверхности. При испытаниях по определению шума на входе или на выходе длина воздуховода может быть равна нулю. Испытуемый объект должен быть установлен относительно заданной звукоотражающей плоскости (ей) так, чтобы расстояние от нее до ближайшей поверхности объекта было не более 1 м или  $r$  в зависимости от того, что больше. Кроме заданной звукоотражающей плоскости (ей), все поверхности помещения должны находиться от измерительной поверхности по меньшей мере на расстоянии  $2r$  или 2 м в зависимости от того, что больше.

**В.2.2 Число точек измерений**

Требования 5.3 изменяют следующим образом. Минимальное число точек измерений зависит от площади измерительной поверхности согласно таблице В.1. Допуски на показатель сходимости при измерениях на вентиляторе должны соответствовать таблице В.2 (при измерениях на ОИШ допуски на показатель сходимости должны соответствовать таблице 4).

Т а б л и ц а В.1 — Минимальное число точек измерений

Площадь измерительной поверхности, м <sup>2</sup>	Число точек измерений
Менее 80	8
От 80 до 500 включ.	1 на 10 м <sup>2</sup>
Более 500	50

Т а б л и ц а В.2 — Допуски на показатель сходимости  $\delta_{wn}$

Среднегеометрическая частота октавной полосы, Гц	Допуск, дБ
От 63 до 125 включ.	± 1,5
От 250 до 500 включ.	± 1,0
От 1000 до 4000 включ.	± 0,8
8000	± 1,3

**В.3 Результаты**

В протоколе испытаний следует указывать, что применена альтернативная методика.

Приложение С  
(обязательное)

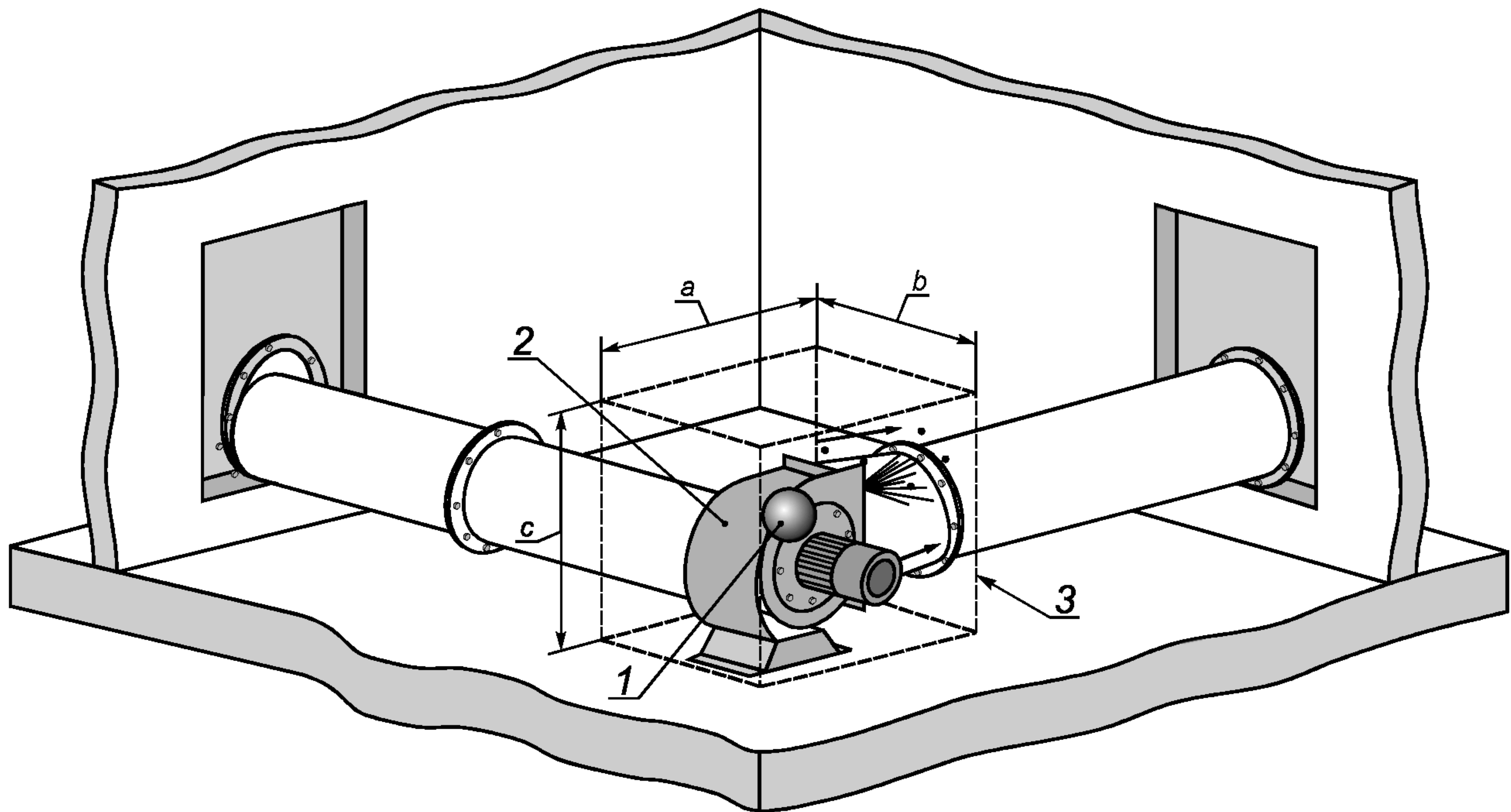
Шум корпуса вентилятора

С.1 Общие положения

Уровень звуковой мощности корпуса вентилятора  $L_W(D, cas)$  может быть определен следующим методом. Метод применим только к вентиляторам с входом из всасывающего воздуховода и выходом в нагнетательный воздуховод. За исключением указанного ниже все требования настоящего стандарта *при измерениях по настоящему приложению* должны быть соблюдены.

С.2 Испытательная установка

Испытательная установка и измерительная поверхность должны соответствовать рисунку С.1.



1 — ОИШ; 2 — корпус вентилятора; 3 — измерительная поверхность;  
a, b, c — размеры измерительной поверхности, м

Площадь измерительной поверхности рассчитывают по формуле

$$S = ab + 2bc + 2ac - S_i + S_o,$$

где  $S_i$ ,  $S_o$  — площади поперечных сечений входа и выхода вентилятора на измерительной поверхности,  $m^2$ .  
Измерительная поверхность должна быть в форме прямоугольного параллелепипеда на расстоянии приблизительно 0,3 м от корпуса вентилятора.

Примечания

1 Корпус вентилятора должен находиться, по меньшей мере, на расстоянии 2 м от всех звукоотражающих поверхностей или не более 0,3 м от одной звукоотражающей поверхности и не менее 2 м от всех других.

2 Концы входного и выходного воздуховодов, если они заканчиваются в испытательном помещении, должны быть расположены не ближе 0,3 м от измерительной поверхности.

3 Звукоотражающая плоскость должна иметь коэффициент звукопоглощения менее 0,06 во всем диапазоне частот измерений.

4 При испытаниях с ОИШ он должен быть установлен на звукоотражающей плоскости в геометрическом центре проекции измерительной поверхности на звукоотражающую плоскость (см. рисунок С.1).

5 Другие ограничения на размеры, форму, акустическую обработку стен испытательного помещения не устанавливают. Размеры помещения должны быть таковы, чтобы на измерительной поверхности уровень отраженного звука плюс звука от всех других посторонних источников не превосходил уровень прямого звука корпуса вентилятора.

Рисунок С.1 — Испытательная установка и измерительная поверхность для определения шума корпуса вентилятора

Результаты измерения интенсивности звука могут включать в себя шум всех источников. Если шум посторонних источников чрезмерен, то определить шум корпуса вентилятора невозможно. В общем случае это не представляет проблемы, когда уровень звукового давления на измерительной поверхности от посторонних источников не превосходит прямого звука корпуса вентилятора. Воздуховоды и соединения должны быть сконструированы и *акустически* защищены так, чтобы передача звука через них была минимальной. Если возможно, то вход и выход вентилятора должны быть выведены из испытательного помещения.

### **С.3 Измерения**

Измерения выполняют методом сканирования.



**Приложение D**  
**(справочное)**

**Перечень технических отклонений настоящего стандарта от примененного  
в нем международного стандарта ИСО 13347-4:2004**

Т а б л и ц а D.1

Раздел, подраздел, пункт, таблица, приложение	Модификация
Введение	Исключено.
Раздел 1	Исключена информация об элементах метода испытаний, раскрываемая в соответствующих разделах стандарта
2 Нормативные ссылки	<p>Ссылка на ИСО 5801:1997 «Промышленные вентиляторы. Испытания для определения характеристик с использованием стандартных воздухопроводов» заменена ссылкой на ГОСТ 10921—90<sup>1)</sup> «Вентиляторы радиальные и осевые. Методы аэродинамических испытаний».</p> <p>Ссылка на ИСО 9614-1:1993 «Акустика. Определение уровней звуковой мощности источников шума по интенсивности звука. Измерение в дискретных точках» заменена ссылкой на ГОСТ 30457—97<sup>2)</sup> «Акустика. Определение уровней звуковой мощности источников шума на основе интенсивности звука. Измерение в дискретных точках. Технический метод».</p> <p>Ссылка на ИСО 13347-1:2004 «Промышленные вентиляторы. Определение уровней звуковой мощности в стандартных лабораторных условиях. Часть 1. Общий обзор» заменена ссылкой на ГОСТ 31353.1—2007 (ИСО 13347-1:2004)<sup>2)</sup> «Шум машин. Вентиляторы промышленные. Определение уровней звуковой мощности в лабораторных условиях. Часть 1. Общая характеристика методов».</p> <p>Ссылка на ИСО 13347-2:2004 «Промышленные вентиляторы. Определение уровней звуковой мощности вентилятора в стандартных лабораторных условиях. Часть 2. Метод реверберационной камеры» заменена ссылкой на ГОСТ 31353.1—2007 (ИСО 13347-1:2004)<sup>2)</sup> «Шум машин. Вентиляторы промышленные. Определение уровней звуковой мощности в лабораторных условиях. Часть 2. Реверберационный метод».</p> <p>Ссылка на ИСО 5136:2003 «Акустика. Определение звуковой мощности, излучаемой в воздухопровод вентиляторами и другими воздухоперемещающими устройствами. Метод испытательной трубы» заменена ссылкой на ГОСТ 31352—2007 (ИСО 5136:2003)<sup>2)</sup> «Шум машин. Определение уровня звуковой мощности, излучаемой в воздухопровод вентиляторами и другими устройствами перемещения воздуха, методом измерительного воздухопровода».</p> <p>Исключены без замены ссылки на невведенные международные стандарты ИСО 9614-2:1996, ИСО 13349:1999, МЭК 61094-2:1994</p>
3.2	Примечание после первого абзаца переведено в основной текст ввиду того, что содержит требование
3.3	<p>Исключены требования к срокам калибровки, поскольку они устанавливаются другими нормативными документами.</p> <p>Изменена требуемая точность калибратора звука на <math>\pm 0,3</math> дБ вместо <math>\pm 0,5</math> дБ, так как в интенсивметрических измерениях по ГОСТ 30457 применяют калибраторы звука не ниже класса 1</p>
3.5	Исключен. Его содержание перенесено в 5.1, чтобы информация по методу испытаний содержалась в одном разделе стандарта
4.2.7	Исключены перечисления, дублирующие перечисления в 4.2.6. В связи с этим дана ссылка на 4.2.6
5.4.4	Предельное значение частоты 180 Гц заменено на 160 Гц для приведения к стандартной полосе частот
7.2	Исключена фраза: «Методы расчетов для приведения результатов к другому типоразмеру, частоте вращения или рабочей точке даны в ИСО 13349»
Библиография	Исключены ссылки на источники, не упомянутые в стандарте (6 источников). Дополнена ссылкой на ИСО 9614-2
<p><sup>1)</sup> Степень соответствия — NEQ. <sup>2)</sup> Степень соответствия — MOD.</p>	

### Библиография

- [1] ИСО 9614-2:1996      *Акустика. Определение уровней звуковой мощности источников звука по интенсивности звука. Часть 2. Измерения сканированием*  
(ISO 9614-2:1996)      (*Acoustics — Determination of sound power levels of noise sources using sound intensity — Part 2: Measurement by scanning*)

Ключевые слова: общий шум вентилятора, шум на входе, шум на выходе, шум корпуса вентилятора, лабораторные испытания, метод звуковой интенсивности, фоновый шум, прямой звук, отраженный звук, уровень звукового давления, уровень интенсивности звука, октавный уровень звуковой мощности, образцовый источник шума

---

Редактор *В. Н. Копысов*  
Технический редактор *В. Н. Прусакова*  
Корректор *Н. И. Гаврищук*  
Компьютерная верстка *А. П. Финогеновой*

Сдано в набор 02.06.2008. Подписано в печать 29.09.2008. Формат 60×84<sup>1</sup>/<sub>8</sub>. Бумага офсетная. Гарнитура Ариал.  
Печать офсетная. Усл. печ. л. 3,26. Уч.-изд. л. 2,50. Тираж 196 экз. Зак. 1325.