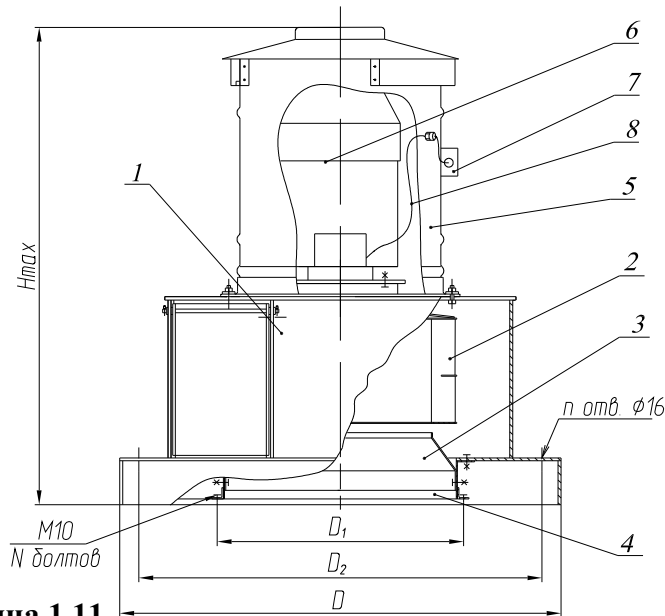


**1.2.2 Вентиляторы крышные радиальные дымоудаления ВДРДВ-5.5-20;  
ВДРДВ-6,3.5-20; ВДРДВ-8.5-20 (рабочее колесо с вперед загнутыми лопатками)**

**Вентиляторы крышные радиальные дымоудаления взрывозащищенные ВДРДВ-5.5-20 В  
ВДРДВ-6,3.5-20В; ВДРДВ-8.5-20В**



- 1-корпус;2- колесо рабочее;  
3- коллектор;4-фланец;5-колпак,  
6-электродвигатель;  
7- клеммная коробка;8-металлорукав

**Таблица 1.11**

Обозначение вентилятора	Размеры, мм					
	Габаритные		Присоединительные		Установочные	
	D	H, max	N	D <sub>1</sub>	D <sub>2</sub>	n
ВДРДВ-5.5-20	880	1200	8	535	772	8
ВДРДВ-6,3.5-20	1170	1360	8	658	1072	8
ВДРДВ-8.5-20	1380	1600	12	830	1272	8

**Рис. 1.64** Габаритные, присоединительные, установочные размеры ВДРДВ-5.5-20 ÷ ВДРДВ-8.5-20 с выходом дымовых газов в две стороны (рабочее колесо с вперед загнутыми лопатками)

**Таблица 1.12** Комплектация вентиляторов электродвигателями

Обозначение вентилятора	Частота вращения рабочего колеса, об/мин	Установочная мощность N <sub>y</sub> , кВт	Предельно допустимая производительность по воздуху 10 <sup>3</sup> м <sup>3</sup> /час	Масса вентилятора с двигателем, max, кг	
				ВДРДВ	ВДРДВ-В
ВДРДВ-5.5-20 ВДРДВ-5.5-20В	960	3	8,1	163,5	193,5
		4	11,2	164	190
		5,5	15,1	190	213
	1450	11	15,2	212	264
18,5		23,4	272	276	
ВДРДВ-6,3.5-20 ВДРДВ-6,3.5-20В	970	11	19,6	295	347
		15	27,5	323	327
ВДРДВ-8.5-20 ВДРДВ-8.5-20В	730	15	29,8	550	583
		22	46,1	630	798
	975	22	25,7	615	775
		30	29,8	630	800

**Таблица 1.13** Шумовые характеристики вентиляторов ВДРДВ-5.5-20...ВДРДВ-8.5-20; ВДРДВ-5.5-20В...ВДРДВ-8.5-20В

Условное обозначение	Частота вращения рабочего колеса, об/мин	Суммарный уровень звуковой мощности, дБ, не более	Октавные уровни звуковой мощности, дБ, не более, в полосах среднегеометрических частот, Гц							
			63	125	250	500	1000	2000	4000	8000
ВДРДВ-5.5-20 ВДРДВ-5.5-20В	960	97	86	87	91	93	89	85	80	72
	1450	107	96	97	101	103	99	95	90	82
ВДРДВ-6,3.5-20 ВДРДВ-6,3.5-20В	970	105	94	95	97	100	96	92	87	79
ВДРДВ-8.5-20 ВДРДВ-8.5-20В	730	100	92	93	95	98	93	89	85	77
	975	114	103	104	108	110	106	102	97	89

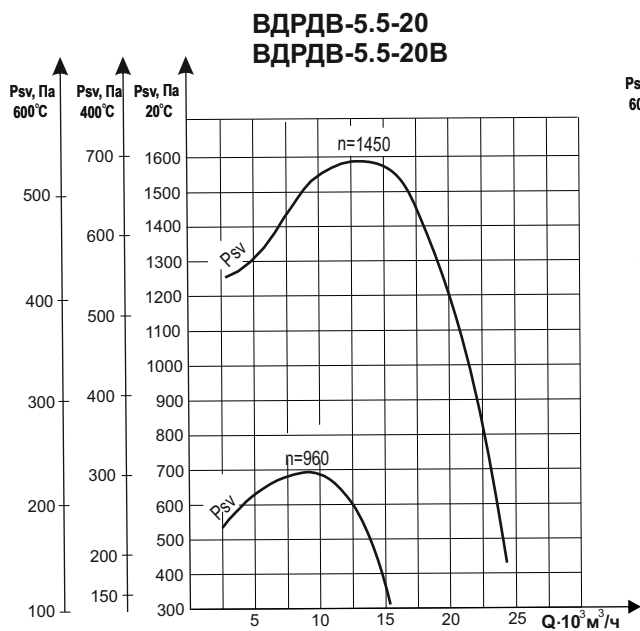


Рисунок 1.65

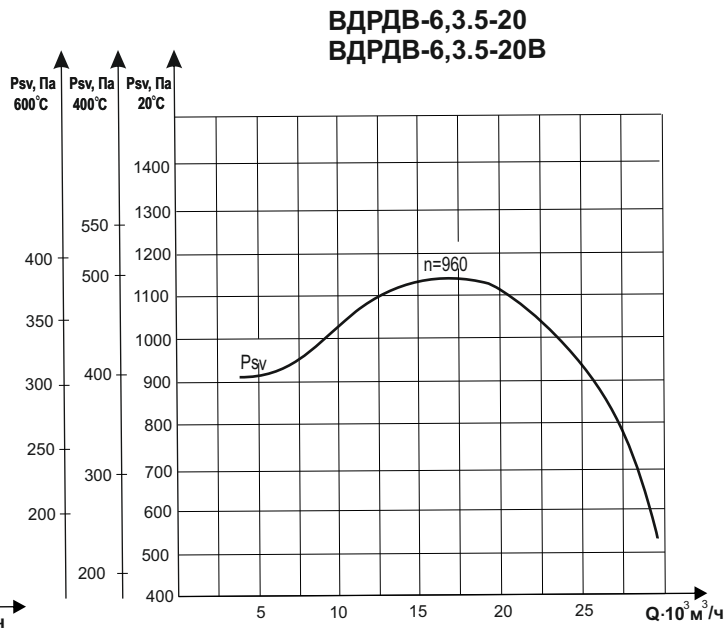


Рисунок 1.66

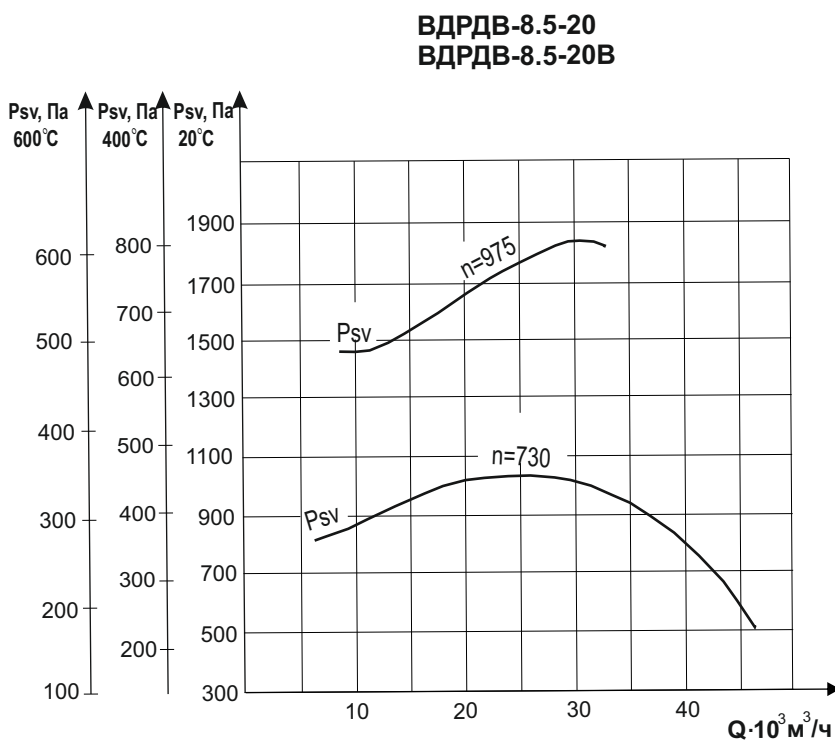


Рисунок 1.67

**Пример записи вентиляторов при заказе:**

Вентилятор крышный радиальный дымоудаления с выходом газов в две стороны, с температурой перемещаемой среды 600°C ВДРДВ-8.5-20, электродвигатель (установочная мощность 15 кВт, частота вращения 750 об/мин) ТУ У 29.2-24472991-016:2005:

**“Вентилятор крышный радиальный дымоудаления ВДРДВ-8.5-20 с э.двигателем 15/750, 600°, 180 мин, ТУ У 29.2-24472991-016:2005”**

Вентилятор крышный радиальный дымоудаления взрывозащищенный из разнородных металлов с выходом газов в две стороны, с температурой перемещаемой среды 600°C ВДРДВ-6,3.5-20, электродвигатель (установочная мощность 11 кВт, частота вращения 1000 об/мин, с видом взрывозащиты d группы II температурного класса Т4:1ExdПТ4) ТУ У 29.2-24472991-019:2007:

**“Вентилятор крышный радиальный дымоудаления взрывозащищенный из разнородных металлов ВДРДВ-6,3.5-20В; с э.двигателем 11/1000 с уровнем взрывозащиты 1ExdПТ4; 600°, 180 мин; ТУ У 29.2-24472991-019:2007”**