

## ВЕНТИЛЯТОРЫ РАДИАЛЬНЫЕ ДЛЯ ДЫМОУДАЛЕНИЯ ВР 86-77 ДУ



### ОБЩИЕ СВЕДЕНИЯ

- Низкого и среднего давления
- Одностороннего всасывания
- Корпус спиральный поворотный
- Назад загнутые лопатки
- Количество лопаток – 12
- Направление вращения – левое и правое
- Вентиляторы радиальные для дымоудаления сертифицированы:
- Сертификат пожарной безопасности №ССПБ.RU.УП001.В05759
- Сертификат соответствия №РОСС RU.ББ02.Н013344

### НАЗНАЧЕНИЕ

- Вентиляторы предназначены для удаления образующихся при пожаре дымовоздушных смесей с температурой до 400°C в течение 120 минут и до 600°C в течение 90 минут
- Вентиляторы применяются в аварийных системах вытяжной вентиляции производственных, общественных, административных и других зданий

### УСЛОВИЯ ЭКСПЛУАТАЦИИ

- Температура окружающей среды от минус 40°C до плюс 40°C
- Вентиляторы устанавливаются в помещении, оснащаются двигателями 3-й категории размещения
- При защите электродвигателя от атмосферных возмущений и прямого солнечного излучения допускается установка вентилятора в условиях умеренного климата 1-ой категории размещения

## ТЕХНИЧЕСКИЕ ХАРАКТЕРИСТИКИ

№ вентилятора	ЭЛЕКТРОДВИГАТЕЛЬ			Производительность, тыс. м <sup>3</sup> /час	Статическое давление, Па			Масса, не более, кг	Виброизоляторы	
	Тип	Мощность, кВт	Частота вращения, об./мин.		+20°С	+400°С	+600°С		Тип	Количество
5	АИР80А6	0,75	920	2,8-5,2	380-220	170-100	140-80	88	ДО-40	4
	АИР90Л4	2,2	1390	4,2-8,4	900-500	390-240	310-190	95		
	АИР100S4	3,0	1390	4,3-8,5	920-520	400-250	315-195	101		
	АИР100Л4	4,0	1420	4,5-8,8	940-540	410-260	320-200	103		
	АИР112М4	5,5	1420	4,5-9,0	970-550	420-260	320-200	133		
6,3	АИР100Л6	2,2	930	5,6-10,6	550-360	260-155	200-110	145	ДО-41	4
	АИР112МА6	3,0	930	5,6-10,8	560-360	260-155	200-110	160		
	АИР112М4	5,5	1450	8,5-16,0	1430-850	640-380	500-290	166		
	АИР132S4	7,5	1450	8,5-16,5	1460-850	650-380	510-300	175		
8	АИР132S6	5,5	950	12,4-19,2	930-640	420-210	325-160	294	ДО-42	4
	АИР132М6	7,5	950	12,4-19,8	950-640	430-210	330-160	304		
	АИР160S6	11,0	950	12,4-20,6	970-640	440-210	330-160	316		
10	АИР160М8	11,0	730	16,5-29,5	830-560	375-230	290-170	570	ДО-43	4
	АИР180М8	15,0	730	16,5-30,0	850-560	380-230	290-170	605		
	АИР200М8	18,5	730	16,5-30,3	870-560	380-230	290-170	635		
12,5	АИР200М8	18,5	720	28,0-54,6	1310-700	580-310	455-240	920	ДО-43	6
	АИР200Л8	22,0	720	29,0-60,8	1350-700	600-310	460-240	935		
	АИР225М8	30,0	730	29,5-61,6	1380-720	610-315	465-245	1030		

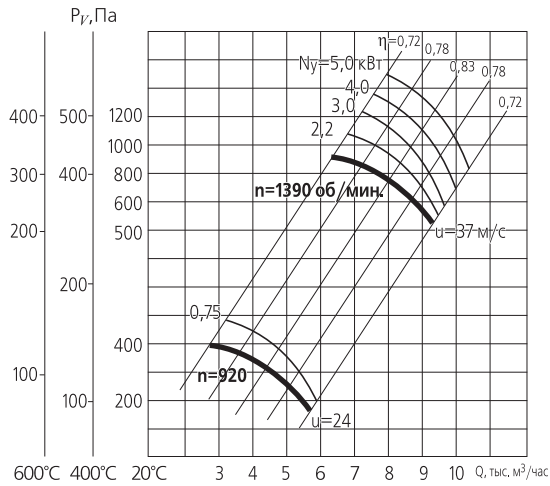
## АКУСТИЧЕСКИЕ ХАРАКТЕРИСТИКИ

ВЕНТИЛЯТОР	N, оборотов в мин.	Значение L <sub>p1</sub> , дБ в октавных полосах f, Гц							L <sub>pA</sub> , дБА
		125	250	500	1000	2000	4000	8000	
ВР 86-77-5	920	73	81	71	72	70	62	53	78
	1420	84	92	85	83	81	73	64	89
ВР 86-77-6,3	930	81	89	82	80	73	70	61	86
	1450	92	100	93	91	89	81	72	97
ВР 86-77-8	950	91	99	92	90	88	80	71	96
ВР 86-77-10	730	94	90	88	85	80	73	64	90
ВР 86-77-12,5	730	101	97	95	92	87	80	71	97

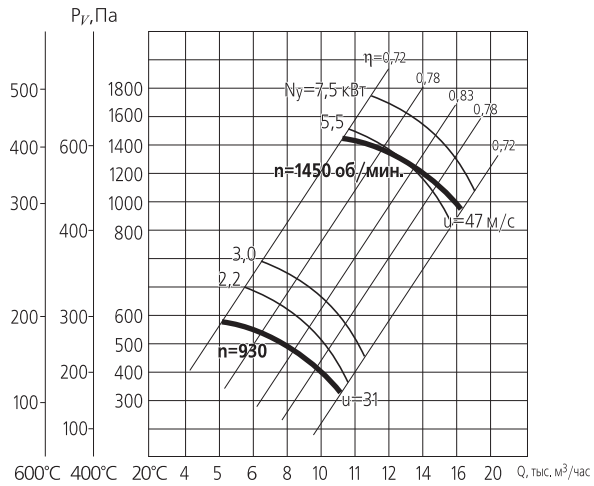
Акустические характеристики измерены со стороны нагнетания при номинальном режиме работы вентилятора. На стороне всасывания уровни звуковой мощности на 5 дБ ниже уровней, приведённых в таблице.

АЭРОДИНАМИЧЕСКИЕ ХАРАКТЕРИСТИКИ

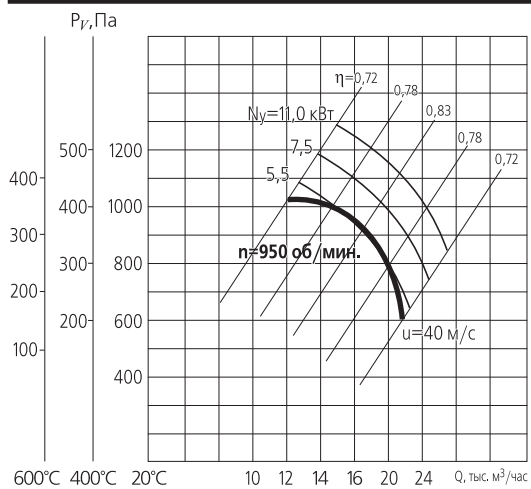
**ВР 86-77-5ДУ**



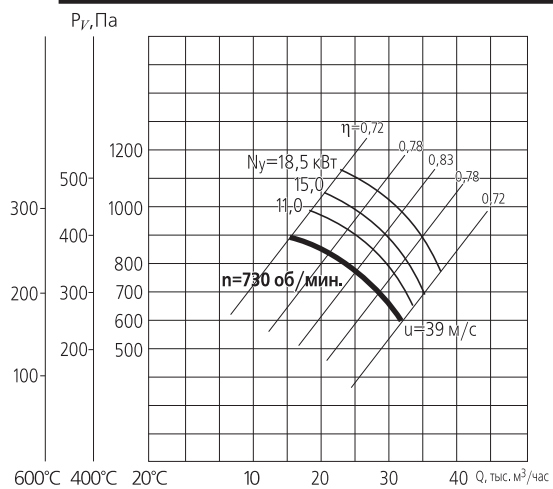
**ВР 86-77-6,3ДУ**



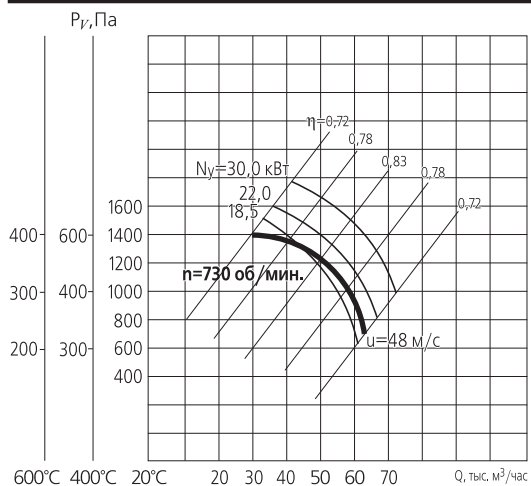
**ВР 86-77-8ДУ**



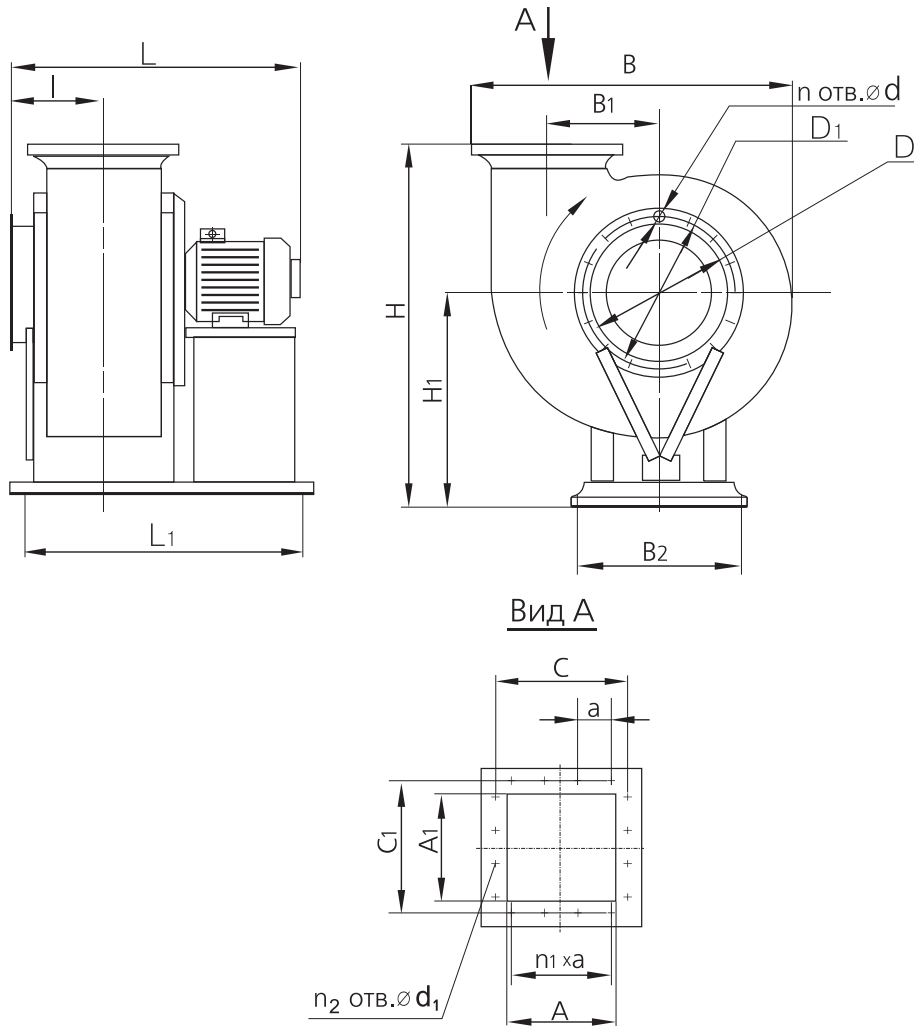
**ВР 86-77-10ДУ**



**ВР 86-77-12,5ДУ**



ГАБАРИТНЫЕ И ПРИСОЕДИНИТЕЛЬНЫЕ РАЗМЕРЫ



Вид А

Номер вентилятора	Размеры, мм																n	n1	n2	
	D	B	H	L (max)	B1	H1	I	L1	B2	D1	d	d1	A	A1	C	C1				a
5	486	915	899	948	324	568	253	730	380	530	11	7	350	350	380	380	100	16	3	16
6,3	560	1142	1140	950	409	746	287	900	480	660	11	11	435	408	470	460	100	16	4	20
8	745	1450	1425	1250	520	902	346	1100	720	830	11	11	560	500	600	550	150	16	4	16
10	974	1830	1760	1450	650	1100	449	1254	1000	1035	11	11	700	700	750	750	150	24	5	20
12,5	1265	2385	2435	1920	680	1470	595	1400	1150	1340	17	15	1340	956	1395	1018	125	24	7/10	42