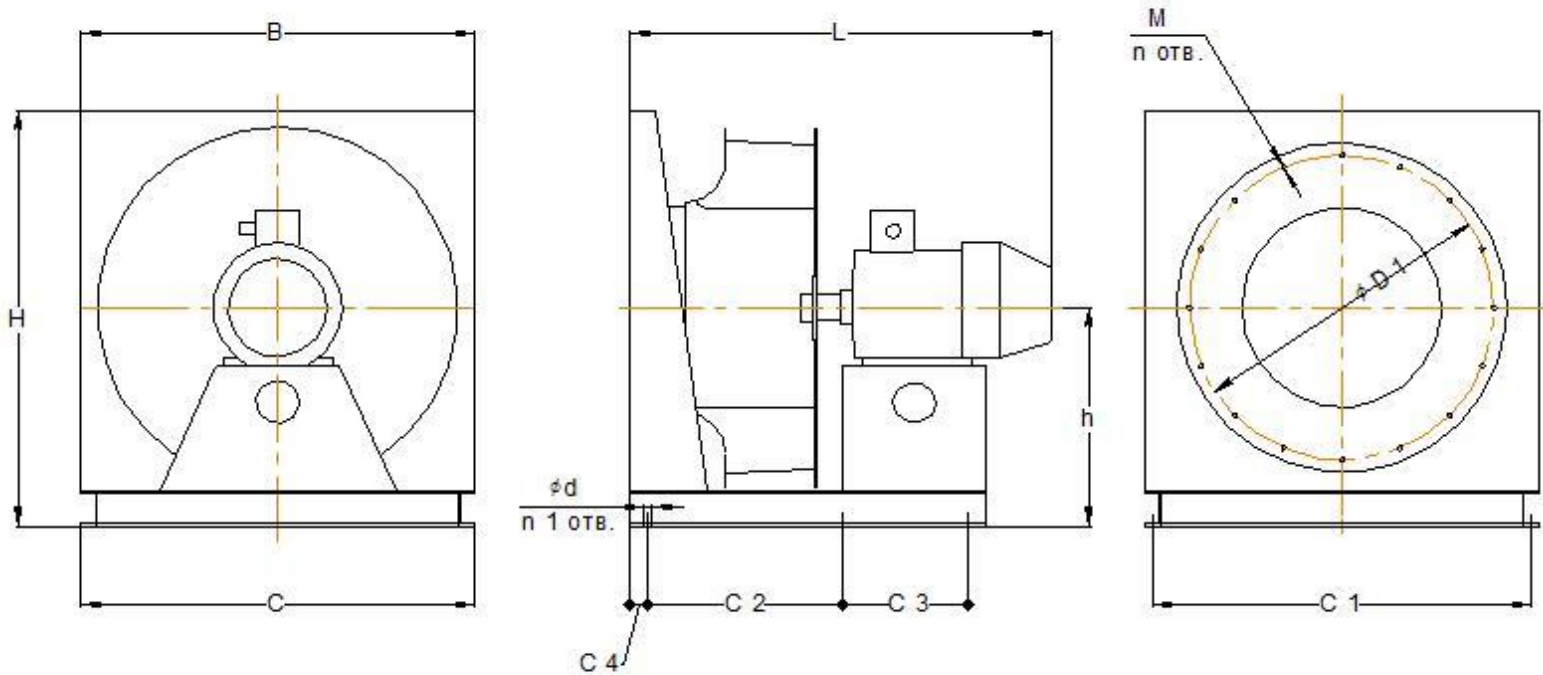


## ВЕНТИЛЯТОРЫ РАДИАЛЬНЫЕ (модификация ВР СК №№ 2,5 - 12,5)

- ▷ Вентиляторы исполнения "свободное колесо" .
- ▷ ТУ 4861 - 011 - 42907872 - 04 "Вентиляторы радиальные" .
- ▷ Наличие в перемещаемой среде взрывчатых веществ , волокнистых , липких и абразивных материалов не допускается . Содержание невзрывоопасной пыли и других твердых примесей не должно превышать  $0,1 \text{ г/м}^3$  .
- ▷ Используются в системах вентиляции и кондиционирования .



ВР СК	эд	H	B	C	>L	h	M	n	D1	C1	C2	C3	C4	d	n 1	M (кг)
2,5	0,75 / 3000	335	320	320	420	190	M6	8	255	240	375		20	10	4	25
2,8	0,75 / 3000	360	320	320	440	200	M6	8	280	280	395		20	10	4	30
3,15	1,5 / 3000	415	380	475	490	225	M6	8	310	425	410		50	10	4	40
3,55	2,2 / 3000	470	420	515	510	260	M6	8	355	465	210	210	50	10	6	45
4	4 / 3000	530	480	575	580	290	M6	8	390	525	240	240	50	10	6	70
4,5	7,5 / 3000	580	530	625	720	315	M6	8	440	575	285	285	50	10	6	85
5	1,5 / 1500	630	580	675	600	340	M6	8	490	625	250	250	50	10	6	60
5,6	3 / 1500	700	650	745	680	375	M8	8	540	695	285	285	50	10	6	80
6,3	5,5 / 1500	825	750	890	820	450	M8	16	600	820	325	260	50	15	6	150
7,1	7,5 / 1500	905	830	970	880	490	M8	16	670	905	400	290	50	15	6	180
8	11 / 1500	1035	950	950	970	560	M10	16	760	910	400	340	50	15	6	250
9	11 / 1000	1160	1100	1100	1160	610	M10	16	850	1060	500	360	50	15	6	380
10	18,5 / 1000	1270	1200	1200	1240	670	M10	16	950	1160	620	360	50	15	6	430
11,2	30 / 1000	1440	1340	1340	1450	770	M10	16	1020	1300	710	410	50	15	6	460
12,5	45 / 1000	1670	1510	1510	1600	915	M10	16	1100	1450	800	420	70	15	6	490