

Осевой реверсивный вентилятор для сушильных камер

Осевой реверсивный вентилятор **FTDA-REV-D** изготавливается в трех видах корпуса (см. рис. 1). **Корпус** реверсивного вентилятора изготавливается из черного металла с полимерным покрытием, или нержавеющей стали, или специализированного алюминиевого сплава.

Лопатки и ступицы рабочих колес изготавливаются из литейных алюминиевых сплавов, с последующей механической обработкой. Рабочее колесо с лопатками симметричной формы, благодаря этому обеспечивается одинаковая производительность перемещаемого воздуха в обе стороны. Снижаются затраты электроэнергии, времени на сушку пиломатериалов и обеспечивается наиболее равномерное просыхание штабеля по ширине.

Ступицы рабочих колес вентиляторов изготавливаются из серого литевого чугуна, с последующей механической обработкой.

Полуобоймы, служащие для закрепления лопаток, изготавливаются из качественной листовой стали с нанесением стойкого полимерного порошкового покрытия.



Таблица 1

Обозначение вентилятора	Исполнение корпуса 1						Исполнение корпуса 2				
	D, мм	D1, мм	d, мм	L, мм	N, шт.	Масса без двиг., кг	A, мм	Б, мм	Вmax, мм	В1, мм	Масса без двиг., кг
FTDA-REV-D-050-6	500	560	12	430	12	23	695	726	396	200	25
FTDA-REV-D-063-6	630	690	12	540	12	44	830	834	456	268	35
FTDA-REV-D-071-6	710	770	12	510	16	50	910	834	582	300	39
FTDA-REV-D-080-6	800	860	12	560	16	70	1 000	924	577	300	46

Продолжение Таблицы 1

Обозначение вентилятора	Исполнение корпуса 3				
	D, мм	D1, мм	L, мм	N, шт.	Масса без двиг., кг
FTDA-REV-D-050-6	500	560	300	12	4
FTDA-REV-D-063-6	630	690	355	12	6
FTDA-REV-D-071-6	710	770	485	16	7
FTDA-REV-D-080-6	800	860	475	16	10

ВЕНТИЛЯТОРЫ РЕВЕРСИВНЫЕ ДЛЯ СУШИЛЬНЫХ КАМЕР

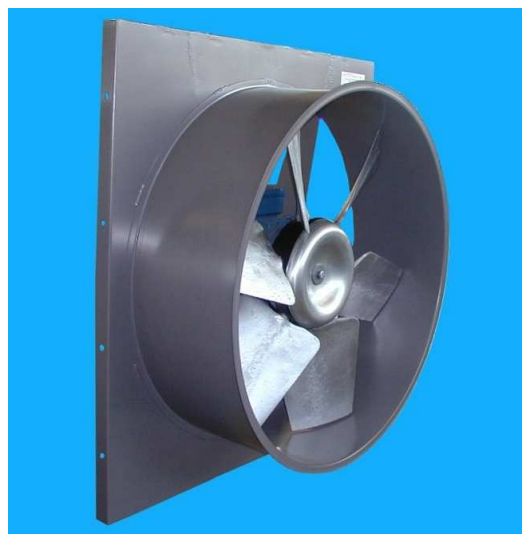
производитель



ЛАДАФЛЕКТ

Современные технологии

вентиляционного оборудования



Основные технические характеристики приведены в таблице 2.

Таблица 2

Обозначение вентилятора с максимальным углом установки лопатки	Мощность эл/двиг., кВт 1500 об/мин	Класс нагревостойкости обмоток эл/двигателя по ГОСТ 8865	Производительность, м ³ /час	Динамическое давление воздуха *, Па
FTDA-REV-D-050-6-32	1.5	H	7900	110
FTDA-REV-D-050-6-37	2.2	H	8500	120
FTDA-REV-D-063-6-20	1.5	H	13000	140
FTDA-REV-D-063-6-30	2.2	H	15500	170
FTDA-REV-D-071-6-15	2.2	H	17000	110
FTDA-REV-D-071-6-25	3	H	23000	150
FTDA-REV-D-071-6-30	4	H	27000	210
FTDA-REV-D-080-6-15	3	H	25000	100
FTDA-REV-D-080-6-20	4	H	29000	150

* Технические характеристики вентилятора указаны для следующих условий эксплуатации: температура воздуха +20°C; влажность воздуха 60%; абсолютное атмосферное давление 760 мм ртутного столба; плотность воздуха 1,2 кг/м³. При условиях эксплуатации, отличных от вышеперечисленных, следует делать пересчет по формулам, приведенным в ГОСТ 10616-90.

ВЕНТИЛЯТОРЫ РЕВЕРСИВНЫЕ ДЛЯ СУШИЛЬНЫХ КАМЕР

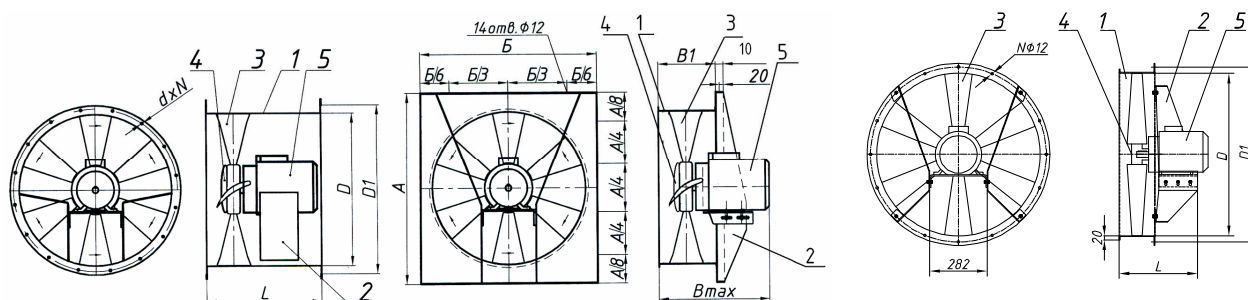
производитель



ЛАДАФЛЕКТ

Современные технологии

вентиляционного оборудования



Исполнение корпуса 1

Исполнение корпуса 2

Исполнение корпуса 3

Рис. 1

Вентиляторы FTDA-REV-D комплектуются импортными (производства Бразилии) тепловлагодостойкими электродвигателями **WEG** с классом изоляции H, степенью защиты IP 55. В совокупности с коррозионностойким исполнением корпуса и тепловлагодостойким электродвигателем вентилятор FTDA-REV-D безотказно работает в агрессивной среде, возникающей в процессе сушки древесины внутри сушильной камеры - при температуре до 100°C и влажности 100 %.

Для снижения риска выхода электромотора из строя мы рекомендуем устанавливать в силовом шкафу управления устройство защиты электродвигателя (от скачков напряжения, перекоса, обрыва фаз, перегрева и т. п.).

При необходимости возможна комплектация вентиляторов FTDA-REV-D импортными электродвигателями производства Франции **LEROY-SOMER**, работающими при влажности 100 % и температуре до 145°C.

Конструкция вентилятора разрешает его установку как в горизонтальном, так и вертикальном положении. Осевые вентиляторы различаются диаметром и углом наклона лопаток.