

Системы вентиляции так же, как и системы кондиционирования, включают группы самого разнообразного оборудования. Прежде всего - это вентиляторы, вентиляторные агрегаты или вентиляторные установки.

ЗАО «Вентиляционный завод Лиссант» изготавливает вентиляторы различных модификаций, которые позволяют воплотить в жизнь проекты любой сложности.

Для изготовления вентиляторов используются высококачественные материалы и комплектующие, обеспечивающие надежную работу оборудования на долгие годы. Вентиляторы комплектуются электродвигателями с встроенной термозащитой для надежной защиты от перегрева. Все оборудование проходит пооперационный контроль качества.

Вентилятор

Представляет собой механическое устройство, предназначенное для перемещения воздуха по воздуховодам систем кондиционирования и вентиляции, а также для осуществления прямой подачи воздуха в помещение либо отсоса из помещения и создающее необходимый для этого перепад давлений (на входе и выходе вентилятора).

Наши вентиляторы снабжены встроенной термозащитой.

Встроенный термоконттакт

Вентиляторы со встроенным термоконттактным реле имеют автоматический перезапуск. При критически высокой температуре термоконттакт открывается и прерывает подачу питания на вентилятор.

Тепловая защита с внешними выводами

Встроенные последовательно соединенные термореле в обмотках электродвигателей. Их срабатывание определяется температурой обмотки двигателя. При правильном подключении они защищают обмотку двигателя от перегрузки, обрыва фазы, заклинивания ротора и от слишком высокой температуры рабочей среды. Защита электродвигателя гарантирована в случае, если термореле включены в цепь катушки пускателя. Для защиты электродвигателей, кроме встроенных термореле, рекомендуется применять также и автоматические выключатели.

Рабочее колесо

Рабочие колеса с загнутыми назад лопатками изготавливаются из оцинкованной стали или из пластмассы, закрепленные на диске из оцинкованной стали. Рабочие колеса с загнутыми вперед лопатками изготовлены из оцинкованной стали.

Корпус

Корпусы канальных и осевых вентиляторов изготавливаются из оцинкованной стали. Соединение деталей корпуса производится либо с помощью точечной сварки, либо с помощью саморезов или заклепок. Корпус вентиляторов может быть окрашен порошковой краской различной цветовой гаммы.

Конструктивное исполнение

Канальные вентиляторы изготавливаются по ТУ 4861-019-15185548-04.

Условия эксплуатации

Вентиляторы канальные предназначены для перемещения невзрывоопасного газа с температурой не выше 60 °С, содержащего твердые примеси не более 100 мг/м³, не содержащего липких веществ и волокнистых материалов, в условиях умеренного климата 2-й категории размещения по ГОСТ 15150-69, с температурой окружающей среды до плюс 40 °С.

Общие рекомендации для монтажа канальных вентиляторов

Для уменьшения потерь, связанных с турбулентностью воздушного потока, на входе и выходе из вентилятора должны быть расположены прямые участки воздуховода.

Минимальная рекомендуемая длина этих прямых участков составляет: 1 диаметр воздуховода со стороны входа и три диаметра воздуховода со стороны выхода. На данных секциях не должны быть установлены фильтры или подобные устройства. Для квадратных каналов соответствующий диаметр воздуховодов рассчитывается по следующей формуле:

$$D = \sqrt{\frac{4 \cdot H \cdot B}{\pi}}$$

где:

D — диаметр воздуховода;

H — высота воздуховода;

B — ширина воздуховода.

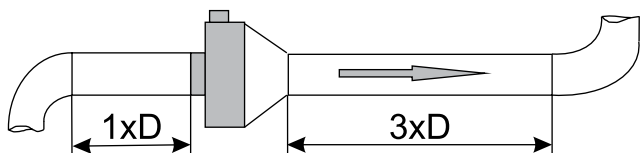


Рис. Правильная установка канального вентилятора

Если присоединение отличается от данного, может возникнуть большой перепад давления. Этот дополнительный перепад повлияет на расход воздуха вентилятора, что показано на его графике. Для того чтобы это избежать, необходимо учитывать следующие факторы:

Со стороны всасывания:

- Расстояние до ближайшей стены должно быть больше, чем 0,75 x диаметр ввода.
- Длина воздуховода на всасывании должна составлять не менее 1 диаметра воздуховода.
- Воздуховод на всасывании не должен иметь никаких препятствий для воздушного потока (демпферы, ответвления или подобное).

Со стороны нагнетания:

- Угол уменьшения поперечного сечения воздуховода должен составлять менее 15 %.
- Угол расширения сечения воздуховода должен составлять менее 7 %.
- Длина прямого участка воздуховода после вентилятора должна составлять не менее трех диаметров воздуховода.
- Избегайте использования 90° отводов (используйте 45°).

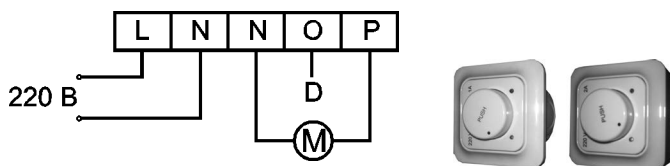
Таблица замены канальных вентиляторов по аэродинамическим характеристикам

Вид вентилятора	Вентилятор для замены
K/KV 100 XL CK 100 C	ВКК 100
K/KV 125 XL CK 125 C	ВКК 125
K/KV 160 XL CK 160 C	ВКК 160
K/KV 200 L CK 200 B	ВКК 200
K/KV 250 L CK 250 C	ВКК 250
K/KV 315 L CK 315 C	ВКК 315
KD 355 XL1	ВКК 355
KE 40-20-4 КТ 40-20-4	ВКП40-20-4Е ВКП 40-20-4
KE 50-25-4	ВКП 50-25-4Е

ВНИМАНИЕ!

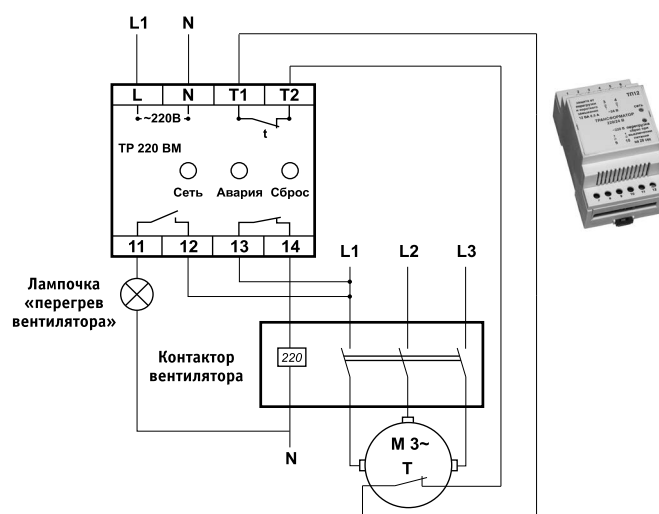
Предприятие оставляет за собой право вносить конструктивные изменения, не влияющие на качество и технические характеристики изделия.

Схема подключения регуляторов скорости СРМ 1А и СРМ 2А к вентилятору на 220 В



М — вентилятор
Д — сигнал «регулятор включен» можно не задействовать

Схема подключения биметаллического реле защиты двигателя ТР 220 к вентиляторам с встроенными биметаллическими термодатчиками (используются для вентиляторов серии ВКП)



Контактор вентилятора с катушкой на 220 В
Лампочка «перегрев вентилятора» на 220 В
Т — термовыключатель двигателя с самовозвратом (установлен в корпусе двигателя) — термодатчики двигателя

Электрические схемы подключения вентиляторов ВКК, ВКП

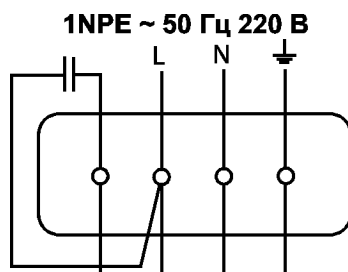


Схема А

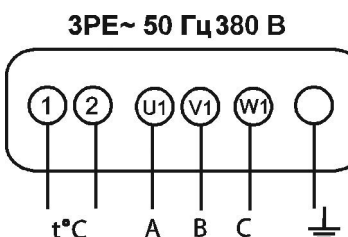


Схема В

КАНАЛЬНЫЕ ВЕНТИЛЯТОРЫ

ВКК 100, 125, 160



ПРЕИМУЩЕСТВА

Компактная конструкция.
 Встроенные термоконтакты.
 Установка в любом положении.
 Возможность регулирования скорости.
 Не требуют обслуживания и надежны в работе.

ПРИМЕНЕНИЕ

Вентиляторы канальные круглые (ВКК) применяются в системах приточно-вытяжной вентиляции промышленных и общественных зданий. Они компактны и легко монтируются в любом положении.

КОНСТРУКЦИЯ

Корпус вентилятора выполнен из оцинкованной стали. Рабочие лопасти вентилятора загнуты назад. Используется электродвигатель с внешним ротором.

РЕГУЛИРОВАНИЕ СКОРОСТИ

Скорость вентиляторов можно регулировать с помощью бесступенчатого симисторного регулятора скорости или 5-ступенчатого трансформатора.

ГАРАНТИЯ – 18 МЕСЯЦЕВ

ВКК	-	100
1		2

- 1 ВКК - вентилятор канальный круглого сечения
- 2 100 - типоразмер (100 мм)

ТЕХНИЧЕСКИЕ ХАРАКТЕРИСТИКИ

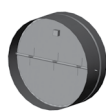
	ВКК 100	ВКК 125	ВКК 160
Напряжение/частота, В/Гц	~220/50	~220/50	~220/50
Фазность	1	1	1
Потребляемая мощность, Вт	82	82	85
Ток, А	0,3	0,3	0,38
Максимальный расход воздуха, м³/ч	250	320	700
Частота вращения, об/мин	2300	2300	2700
Максимальная температура перемещаемого воздуха, °С	60	60	60
Уровень звукового давления на расст. 3 м, дБ(А)	34,4	30,0	38,8
Класс защиты двигателя	IP44	IP44	IP44
Емкость конденсатора, мкФ	2	2	4
Тип термозащиты	Автоматическая	Автоматическая	Автоматическая
Масса, кг	3,2	3,3	4,5
Регулятор скорости	симисторный СРМ1, СРС1	симисторный СРМ1, СРС1	симисторный СРМ1, СРС1
Электрическая схема подключения (на стр. 39)	А	А	А

АКСЕССУАРЫ



Симисторный регулятор

Стр. 448



Обратный клапан

Стр. 351



Быстросъемный хомут

Стр. 434



Трубчатый шумоглушитель

Стр. 336



Фильтр панельный

Стр. 317



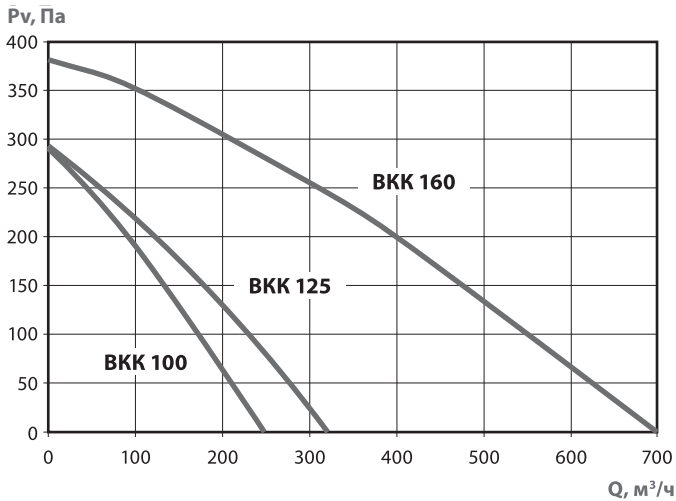
Фильтр карманный

Стр. 316



Электрический нагреватель

Стр. 328



ВКК-100

		Октавные полосы частот, Гц								
		Общ.	63	125	250	500	1k	2k	4k	8k
L _{WA} всасывание	дБ(A)	71	57	60	69	65	59	55	48	41
L _{WA} к окружению	дБ(A)	55	39	41	42	48	52	47	37	30
L _{WA} нагнетание	дБ(A)	72	56	59	70	65	59	56	47	40

ВКК-125

		Октавные полосы частот, Гц								
		Общ.	63	125	250	500	1k	2k	4k	8k
L _{WA} всасывание	дБ(A)	70	60	60	67	64	58	57	51	51
L _{WA} к окружению	дБ(A)	51	38	42	38	45	40	44	39	40
L _{WA} нагнетание	дБ(A)	71	59	59	69	64	57	57	52	50

КОНСТРУКТИВНОЕ ИСПОЛНЕНИЕ

Вентиляторы ВКК изготавливаются по ТУ 4861-019-15185548-04.

УСЛОВИЯ ЭКСПЛУАТАЦИИ

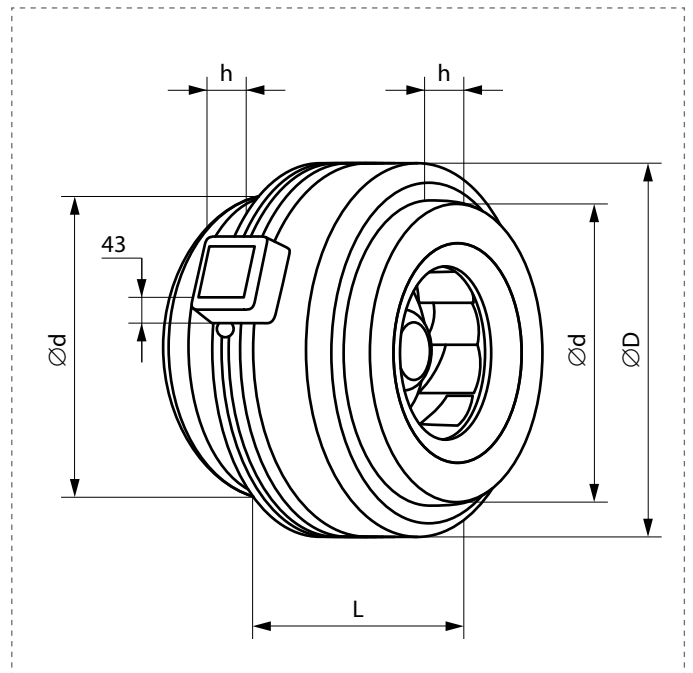
Вентиляторы канальные ВКК предназначены для перемещения невзрывоопасных газовых сред с температурой не менее -20°C и не более максимальной температуры индивидуальной для каждого типоразмера (см. таблицу технические характеристики), содержащих твердые примеси не более 100 мг/м³, не содержащих липких веществ и волокнистых материалов, в условиях умеренного климата 2-ой категории размещения по ГОСТ 15150-69 с температурой окружающей среды до плюс 40°C (защищенных от воздействия атмосферных осадков).

ВКК-160

		Октавные полосы частот, Гц								
		Общ.	63	125	250	500	1k	2k	4k	8k
L _{WA} всасывание	дБ(A)	74	52	60	67	71	65	62	60	50
L _{WA} к окружению	дБ(A)	59	29	38	37	56	55	49	47	37
L _{WA} нагнетание	дБ(A)	72	52	60	67	67	64	59	59	48

РАЗМЕРЫ, ММ

	Ød	ØD	L	h
ВКК-100	99	243	186	23
ВКК-125	124	243	187	27
ВКК-160	159	340	238	28



ВНИМАНИЕ!

Предприятие оставляет за собой право вносить конструктивные изменения, не влияющие на качество и технические характеристики изделия.

ВКК 200, 250

КАНАЛЬНЫЕ ВЕНТИЛЯТОРЫ



ПРЕИМУЩЕСТВА

- Компактная конструкция.
- Встроенные термоконтакты.
- Установка в любом положении.
- Возможность регулирования скорости.
- Не требуют обслуживания и надежны в работе.

ПРИМЕНЕНИЕ

Вентиляторы канальные круглые (ВКК) применяются в системах приточно-вытяжной вентиляции промышленных и общественных зданий. Они компактны и легко монтируются в любом положении.

КОНСТРУКЦИЯ

Корпус вентилятора выполнен из оцинкованной стали. Рабочие лопасти вентилятора загнуты назад. Используется электродвигатель с внешним ротором.

РЕГУЛИРОВАНИЕ СКОРОСТИ

Скорость вентиляторов можно регулировать с помощью бесступенчатого симисторного регулятора скорости или 5-ступенчатого трансформатора.

ГАРАНТИЯ – 18 МЕСЯЦЕВ

ВКК	-	200
1		2

- 1 **ВКК** - вентилятор канальный круглого сечения
- 2 **200** - типоразмер (200 мм)

ТЕХНИЧЕСКИЕ ХАРАКТЕРИСТИКИ

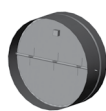
	ВКК 200	ВКК 250
Напряжение/частота, В/Гц	~230/50	~230/50
Фазность	1	1
Потребляемая мощность, Вт	135	135
Ток, А	0,6	0,6
Максимальный расход воздуха, м³/ч	950	1050
Частота вращения, об/мин	2650	2650
Максимальная температура перемещаемого воздуха, °С	60	60
Уровень звукового давления на расст. 3 м, дБ(А)	37,1	32,8
Класс защиты двигателя	IP44	IP44
Емкость конденсатора, мкФ	4	4
Тип термозащиты	Автоматическая	Автоматическая
Масса, кг	5,3	5,3
Регулятор скорости	симисторный СРМ2, СРС2	симисторный СРМ2, СРС2
Электрическая схема подключения (на стр. 39)	А	А

АКСЕССУАРЫ



Симисторный регулятор

Стр. 448



Обратный клапан

Стр. 351



Быстросъемный хомут

Стр. 434



Трубчатый шумоглушитель

Стр. 336



Фильтр панельный

Стр. 317



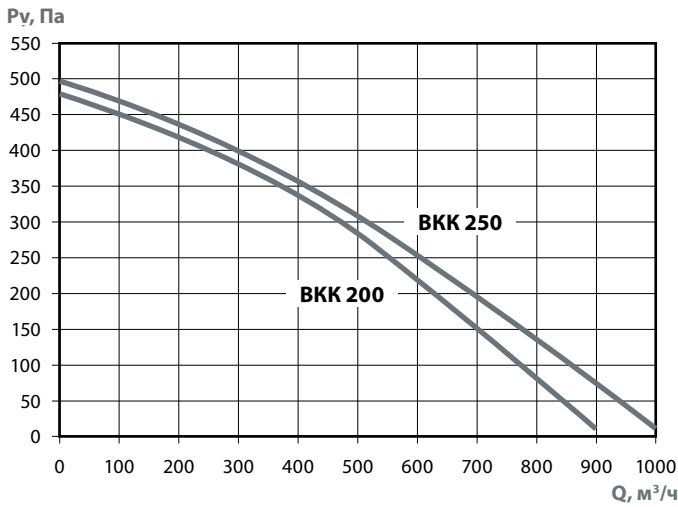
Фильтр карманный

Стр. 316



Электрический нагреватель

Стр. 328



ВКК-200

		Октавные полосы частот, Гц								
		Общ.	63	125	250	500	1k	2k	4k	8k
L _{wa} всасывание	дБ(А)	73	56	59	67	67	66	64	60	53
L _{wa} к окружению	дБ(А)	58	41	37	43	48	56	48	43	36
L _{wa} нагнетание	дБ(А)	70	53	56	63	62	64	64	60	53

ВКК-250

		Октавные полосы частот, Гц								
		Общ.	63	125	250	500	1k	2k	4k	8k
L _{wa} всасывание	дБ(А)	74	54	60	67	66	67	67	63	55
L _{wa} к окружению	дБ(А)	53	39	32	35	46	49	48	43	32
L _{wa} нагнетание	дБ(А)	73	55	61	67	60	65	67	63	55

РАЗМЕРЫ, ММ

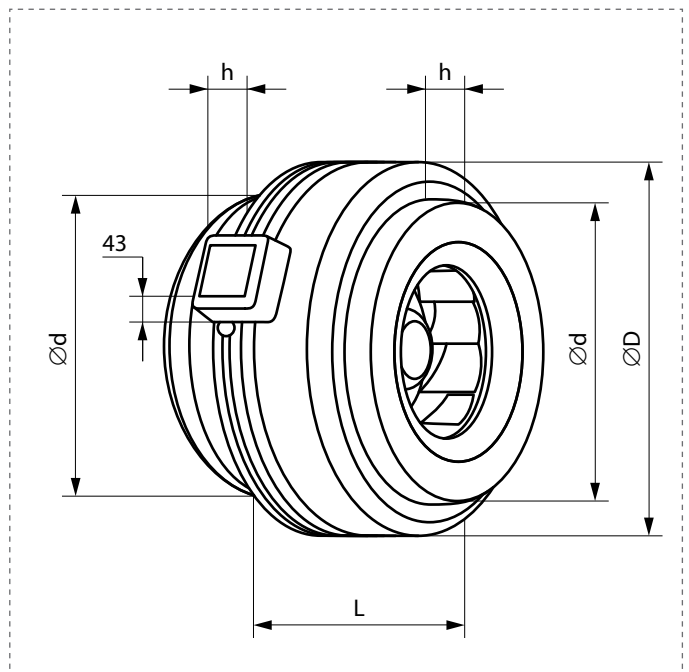
	Ød	ØD	L	h
ВКК-200	199	342	243	25
ВКК-250	249	342	248	27

КОНСТРУКТИВНОЕ ИСПОЛНЕНИЕ

Вентиляторы ВКК изготавливаются по ТУ 4861-019-15185548-04.

УСЛОВИЯ ЭКСПЛУАТАЦИИ

Вентиляторы канальные ВКК предназначены для перемещения невзрывоопасных газовых сред с температурой не менее -20°C и не более максимальной температуры индивидуальной для каждого типоразмера (см. таблицу технические характеристики), содержащих твердые примеси не более 100 мг/м³, не содержащих липких веществ и волокнистых материалов, в условиях умеренного климата 2-ой категории размещения по ГОСТ 15150-69 с температурой окружающей среды до плюс 40°C (защищенных от воздействия атмосферных осадков).



ВНИМАНИЕ!

Предприятие оставляет за собой право вносить конструктивные изменения, не влияющие на качество и технические характеристики изделия.

ВКК 315, 355

КАНАЛЬНЫЕ ВЕНТИЛЯТОРЫ



ПРЕИМУЩЕСТВА

- Компактная конструкция.
- Встроенные термоконтакты.
- Установка в любом положении.
- Возможность регулирования скорости.
- Не требуют обслуживания и надежны в работе.

ПРИМЕНЕНИЕ

Вентиляторы канальные круглые (ВКК) применяются в системах приточно-вытяжной вентиляции промышленных и общественных зданий. Они компактны и легко монтируются в любом положении.

КОНСТРУКЦИЯ

Корпус вентилятора выполнен из оцинкованной стали. Рабочие лопасти вентилятора загнуты назад. Используется электродвигатель с внешним ротором.

РЕГУЛИРОВАНИЕ СКОРОСТИ

Скорость вентиляторов можно регулировать с помощью бесступенчатого симисторного регулятора скорости или 5-ступенчатого трансформатора.

ГАРАНТИЯ – 18 МЕСЯЦЕВ

ВКК	-	315
1		2

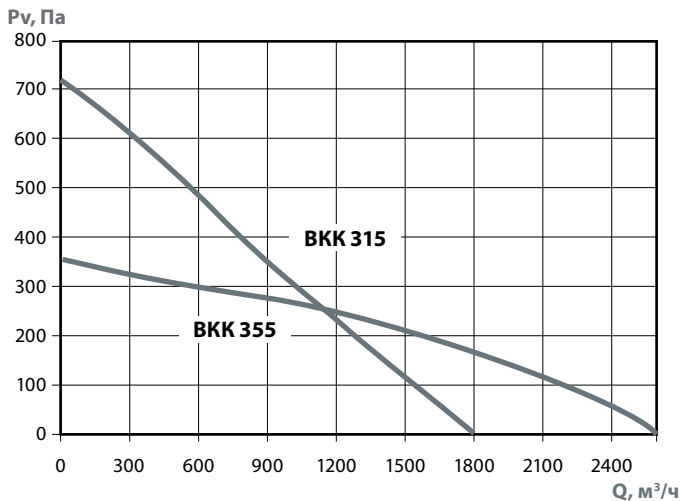
- 1 **ВКК** - вентилятор канальный круглого сечения
- 2 **315** - типоразмер (315 мм)

ТЕХНИЧЕСКИЕ ХАРАКТЕРИСТИКИ

	ВКК 315	ВКК 355
Напряжение/частота, В/Гц	~230/50	~230/50
Фазность	1	1
Потребляемая мощность, Вт	225	190
Ток, А	1,05	1
Максимальный расход воздуха, м³/ч	1800	2400
Частота вращения, об/мин	2700	1360
Максимальная температура перемещаемого воздуха, °С	60	50
Уровень звукового давления на расст. 3 м, дБ(А)	35,5	39,6
Класс защиты двигателя	IP44	IP44
Емкость конденсатора, мкФ	8	8
Тип термозащиты	Автоматическая	Автоматическая
Масса, кг	6,9	11,5
Регулятор скорости	симисторный СРМ2, СРС2	симисторный СРМ2, СРС2
Электрическая схема подключения (на стр. 39)	А	А

АКСЕССУАРЫ

Симисторный регулятор	Обратный клапан	Быстросъемный хомут	Трубчатый шумоглушитель	Фильтр панельный	Фильтр карманный	Электрический нагреватель
Стр. 448	Стр. 351	Стр. 434	Стр. 336	Стр. 317	Стр. 316	Стр. 328



ВКК-315

		Октавные полосы частот, Гц								
		Общ	63	125	250	500	1k	2k	4k	8k
L _{WA} всасывание	дБ(А)	77	56	59	67	67	71	72	68	66
L _{WA} к окружению	дБ(А)	56	35	24	34	43	50	53	48	41
L _{WA} нагнетание	дБ(А)	77	55	58	66	61	70	73	67	68

ВКК-355

		Октавные полосы частот, Гц								
		Общ.	63	125	250	500	1k	2k	4k	8k
L _{WA} всасывание	дБ(А)	80	56	69	70	75	74	72	70	68
L _{WA} к выходу	дБ(А)	83	57	69	69	76	77	78	72	66
L _{WA} к окружению	дБ(А)	60	32	32	39	59	49	48	49	40
L _{WA} нагнетание	дБ(А)	83	57	69	69	76	77	78	72	66

РАЗМЕРЫ, ММ

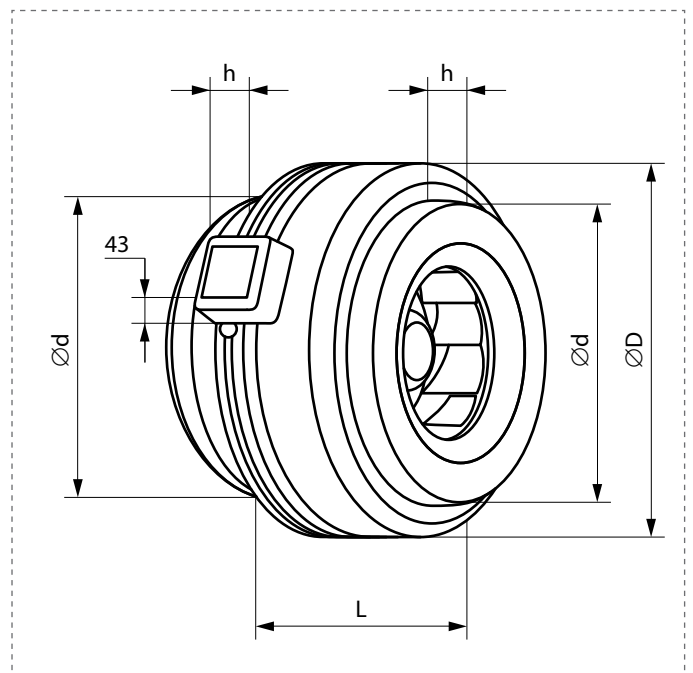
	Ød	ØD	L	h
ВКК-315	315	402	269	25
ВКК-355	355	486	345	30

КОНСТРУКТИВНОЕ ИСПОЛНЕНИЕ

Вентиляторы ВКК изготавливаются по ТУ 4861-019-15185548-04.

УСЛОВИЯ ЭКСПЛУАТАЦИИ

Вентиляторы канальные ВКК предназначены для перемещения невзрывоопасных газовых сред с температурой не менее -20°C и не более максимальной температуры индивидуальной для каждого типоразмера (см. таблицу технические характеристики), содержащих твердые примеси не более 100 мг/м³, не содержащих липких веществ и волокнистых материалов, в условиях умеренного климата 2-ой категории размещения по ГОСТ 15150-69 с температурой окружающей среды до плюс 40°C (защищенных от воздействия атмосферных осадков).



ВНИМАНИЕ!

Предприятие оставляет за собой право вносить конструктивные изменения, не влияющие на качество и технические характеристики изделия.