

ВКР-М 5,6



ОПИСАНИЕ

ВКР-М имеют вертикальный выброс воздуха вверх, что позволяет устанавливать вентилятор на кровле в непосредственной близости от других приточно-вытяжных систем.

КОНСТРУКЦИЯ

Вентиляторы крышные представляют собой радиальные вентиляторы среднего давления, одностороннего всасывания.

В вентиляторе ВКР-М используются модернизированные рабочие колеса с назад загнутыми лопатками с повышенным КПД до 65%.

Корпус и защитный колпак изготовлены из оцинкованной стали, что делает вентилятор устойчивым к атмосферным осадкам..

Благодаря частично разборной конструкции корпуса вентиляторы ВКР-М позволяют существенно экономить время и деньги при сервисном обслуживании.

На вентиляторе установлена защитная сетка, препятствующая попаданию в вентиляционный канал мелких частиц.

ИСПОЛНЕНИЕ

Общепромышленное (ОН)

НАЗНАЧЕНИЕ И РЕЖИМ РАБОТЫ

Системы вентиляции –режим работ до 80 °С.

ГАРАНТИЯ – 18 МЕСЯЦЕВ

ТЕХНИЧЕСКИЕ ХАРАКТЕРИСТИКИ

		ВКР-М-5,6 2,2/1000	ВКР-М-5,6 3,0/1500
Напряжение/Частота	В/50 Гц	~380/50	~380/50
Фазность	~	3	3
Мощность	кВт	2,2	3,0
Частота вращения	об/мин	960	1435
Производительность	тыс. м3/ч	8 000	11 000
Полное давление	Па	490	1030
Макс. температура перемещаемого воздуха	°С	80	80
Класс защиты двигателя	-	IP54	IP54
Электронное реле защиты двигателя	Позисторное	ТР 220 РТС	ТР 220 РТС
Масса	кг	160	150
Регулятор скорости электронный	Частотный	ATV212HU22N4	ATV212HU55N4

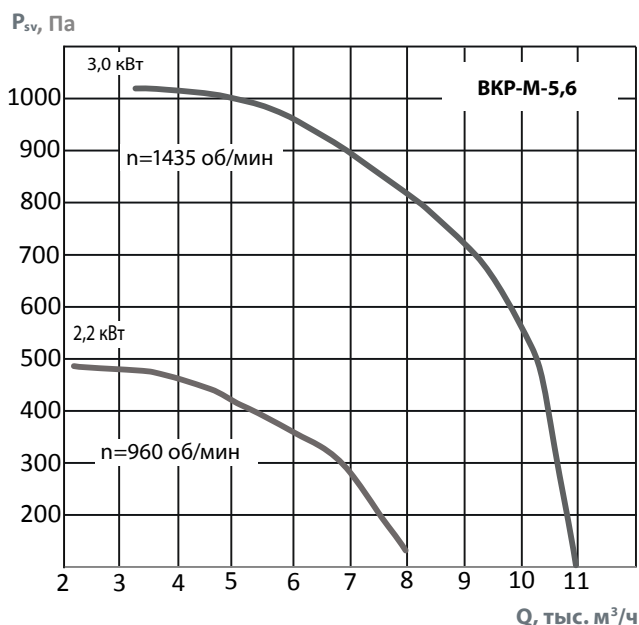
АКСЕССУАРЫ



Частотный регулятор скорости
Стр. 453



Щит управления
Стр. 512



ПРИМЕНЕНИЕ

Вентиляторы ВКР-М применяются в стационарных системах вытяжной вентиляции общественных, жилых, административных и производственных зданий. Устанавливаются на кровле.

УСЛОВИЯ ЭКСПЛУАТАЦИИ

Вентиляторы могут эксплуатироваться в условиях умеренного (У), умеренного и холодного (УХЛ) климата 1-й категории размещения по ГОСТ 15150 (по запросу).

Температура окружающей среды:

- от минус 45 °С до +40 °С для умеренного климата (У);
- от минус 60 °С до +40 °С для умеренного и холодного климата (УХЛ).

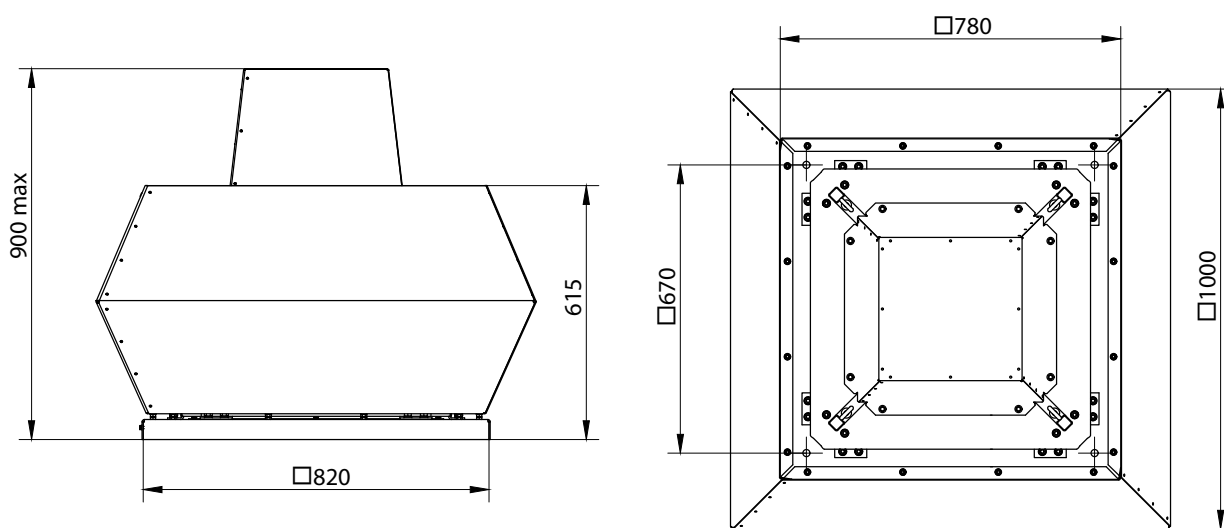
Среднее значение виброскорости внешних источников вибрации в местах установки вентиляторов не должно превышать 2 мм/с.

ВКР-М 5,6

об/мин		Октавные уровни звуковой мощности, L_{wA} , дБ в полосах среднегеометрических частот, Гц							
		Общ.	125	250	500	1k	2k	4k	8k
960	L_{wA} , дБ(А)	88	85	82	82	78	64	56	86
1435	L_{wA} , дБ(А)	97	95	92	91	88	74	65	96

Акустическая характеристика измерена на стороне нагнетания при номинальном режиме работы вентилятора. На стороне всасывания уровень звуковой мощности на 3 дБ ниже уровня, приведенного в таблице.

На границах рабочего участка аэродинамической характеристики уровень звуковой мощности на 3 дБ выше уровня звуковой мощности, соответствующего номинальному режиму работы вентилятора.



ВНИМАНИЕ!

Предприятие оставляет за собой право вносить конструктивные изменения, не влияющие на качество и технические характеристики изделия.

ВКР-М 6,3



ОПИСАНИЕ

ВКР-М имеют вертикальный выброс воздуха вверх, что позволяет устанавливать вентилятор на кровле в непосредственной близости от других приточно-вытяжных систем.

КОНСТРУКЦИЯ

Вентиляторы крышные представляют собой радиальные вентиляторы среднего давления, одностороннего всасывания.

В вентиляторе ВКР-М используются модернизированные рабочие колеса с назад загнутыми лопатками с повышенным КПД до 65%.

Корпус и защитный колпак изготовлены из оцинкованной стали, что делает вентилятор устойчивым к атмосферным осадкам..

Благодаря частично разборной конструкции корпуса вентиляторы ВКР-М позволяют существенно экономить время и деньги при сервисном обслуживании.

На вентиляторе установлена защитная сетка, препятствующая попаданию в вентиляционный канал мелких частиц.

ИСПОЛНЕНИЕ

Общепромышленное (ОН)

НАЗНАЧЕНИЕ И РЕЖИМ РАБОТЫ

Системы вентиляции – режим работ до 80 °С.

ГАРАНТИЯ – 18 МЕСЯЦЕВ

ТЕХНИЧЕСКИЕ ХАРАКТЕРИСТИКИ

		ВКР-М-6,3 2,2/1000	ВКР-М-6,3 5,5/1500
Напряжение/Частота	В/50 Гц	~380/50	~380/50
Фазность	~	3	3
Мощность	кВт	2,2	5,5
Частота вращения	об/мин	950	1435
Производительность	тыс. м3/ч	13 500	20 000
Полное давление	Па	420	980
Макс. температура перемещаемого воздуха	°С	80	80
Класс защиты двигателя	-	IP54	IP54
Электронное реле защиты двигателя	Позисторное	ТР 220 РТС	ТР 220 РТС
Масса	кг	154	170
Регулятор скорости электронный	Частотный	ATV212HU22N4	ATV212HU55N4

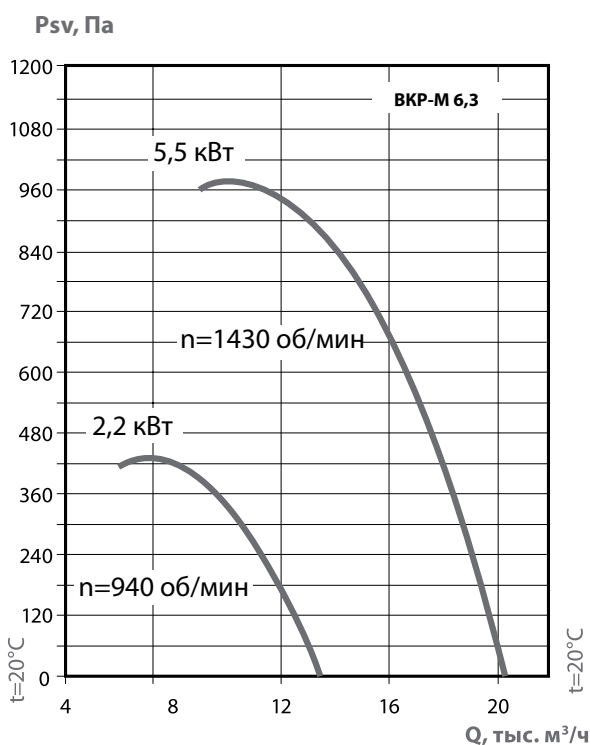
АКСЕССУАРЫ



Частотный регулятор скорости
Стр. 453



Щит управления
Стр. 512



ПРИМЕНЕНИЕ

Вентиляторы ВКР-М применяются в стационарных системах вытяжной вентиляции общественных, жилых, административных и производственных зданий. Устанавливаются на кровле.

УСЛОВИЯ ЭКСПЛУАТАЦИИ

Вентиляторы могут эксплуатироваться в условиях умеренного (У), умеренного и холодного (УХЛ) климата 1-й категории размещения по ГОСТ 15150 (по запросу).

Температура окружающей среды:

- от минус 45 °С до +40 °С для умеренного климата (У);
- от минус 60 °С до +40 °С для умеренного и холодного климата (УХЛ).

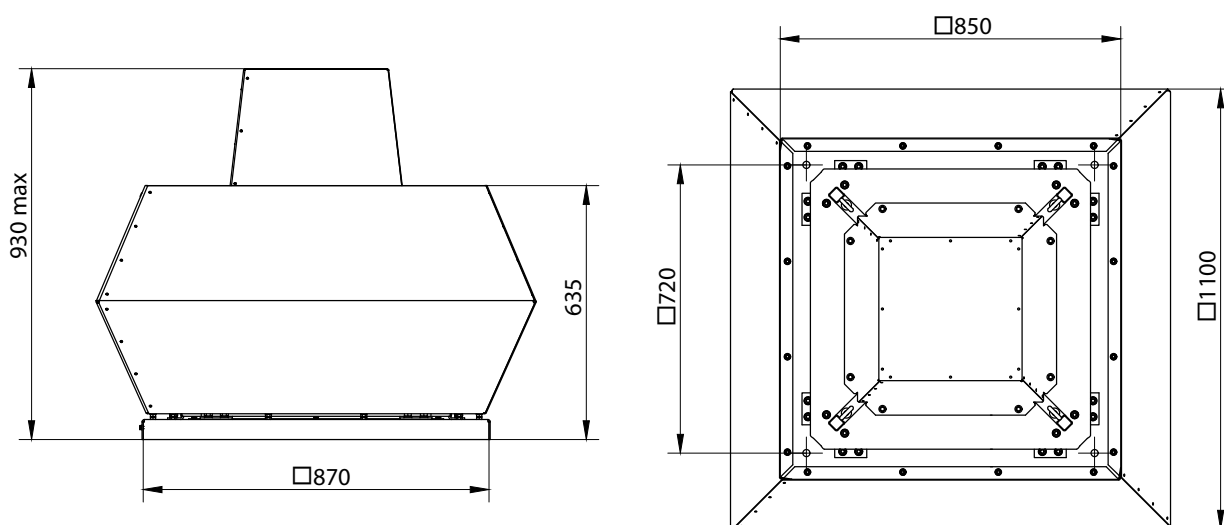
Среднее значение виброскорости внешних источников вибрации в местах установки вентиляторов не должно превышать 2 мм/с.

ВКР-М 6,3

об/мин	Октавные уровни звуковой мощности, LwA, дБ в полосах среднегеометрических частот, Гц								
		Общ.	125	250	500	1k	2k	4k	8k
950	LwA, дБ(A)	94	98	103	98	96	83	75	103
1435	LwA, дБ(A)	103	107	112	107	105	92	84	112

Акустическая характеристика измерена на стороне нагнетания при номинальном режиме работы вентилятора. На стороне всасывания уровень звуковой мощности на 3 дБ ниже уровня, приведенного в таблице.

На границах рабочего участка аэродинамической характеристики уровень звуковой мощности на 3 дБ выше уровня звуковой мощности, соответствующего номинальному режиму работы вентилятора.



ВНИМАНИЕ!

Предприятие оставляет за собой право вносить конструктивные изменения, не влияющие на качество и технические характеристики изделия.

ВКР-М 7,1



ОПИСАНИЕ

ВКР-М имеют вертикальный выброс воздуха вверх, что позволяет устанавливать вентилятор на кровле в непосредственной близости от других приточно-вытяжных систем.

КОНСТРУКЦИЯ

Вентиляторы крышные представляют собой радиальные вентиляторы среднего давления, одностороннего всасывания.

В вентиляторе ВКР-М используются модернизированные рабочие колеса с назад загнутыми лопатками с повышенным КПД до 65%.

Корпус и защитный колпак изготовлены из оцинкованной стали, что делает вентилятор устойчивым к атмосферным осадкам.

Благодаря частично разборной конструкции корпуса вентиляторы ВКР-М позволяют существенно экономить время и деньги при сервисном обслуживании.

На вентиляторе установлена защитная сетка, препятствующая попаданию в вентиляционный канал мелких частиц.

ИСПОЛНЕНИЕ

Общепромышленное (ОН)

НАЗНАЧЕНИЕ И РЕЖИМ РАБОТЫ

Системы вентиляции – режим работ до 80 °С.

ГАРАНТИЯ – 18 МЕСЯЦЕВ

ТЕХНИЧЕСКИЕ ХАРАКТЕРИСТИКИ

		ВКР-М-7,1 1,1/720	ВКР-М-7,1 3,0/960	ВКР-М-7,1 11,0/1460
Напряжение/Частота	В/50 Гц	~380/50	~380/50	~380/50
Фазность	~	3	3	3
Мощность	кВт	1,1	3,0	11,0
Частота вращения	об/мин	720	960	1460
Производительность	тыс. м³/ч	16 000	20 000	30 000
Полное давление	Па	380	650	1450
Макс. температура перемещаемого воздуха	°С	80	80	80
Класс защиты двигателя	-	IP54	IP54	IP54
Масса	кг	181	207	239
Регулятор скорости электронный	Частотный	ATV212HU22N4	ATV212HU30N4	ATV212HD11N4

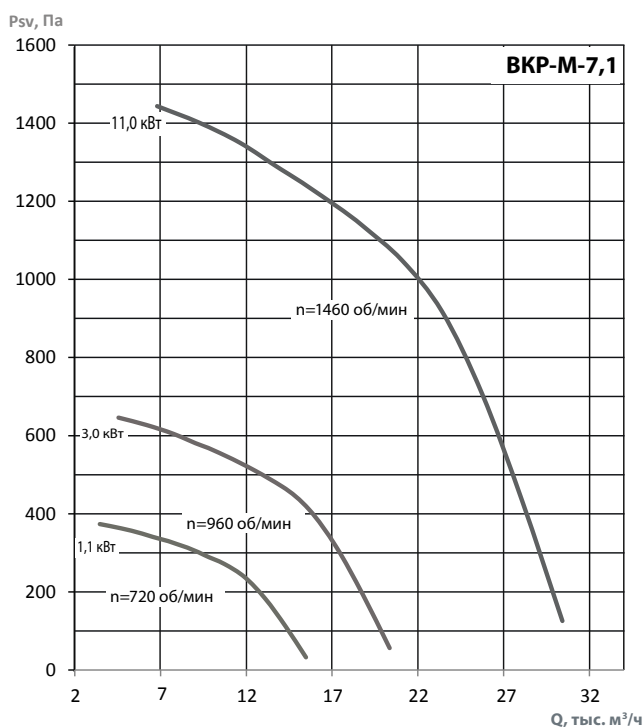
АКСЕССУАРЫ



Частотный регулятор скорости
Стр. 453



Щит управления
Стр. 512



ПРИМЕНЕНИЕ

Вентиляторы ВКР-М применяются в стационарных системах вытяжной вентиляции общественных, жилых, административных и производственных зданий. Устанавливаются на кровле.

УСЛОВИЯ ЭКСПЛУАТАЦИИ

Вентиляторы могут эксплуатироваться в условиях умеренного (У), умеренного и холодного (УХЛ) климата 1-й категории размещения по ГОСТ 15150 (по запросу).

Температура окружающей среды:

- от минус 45 °С до +40 °С для умеренного климата (У);
- от минус 60 °С до +40 °С для умеренного и холодного климата (УХЛ).

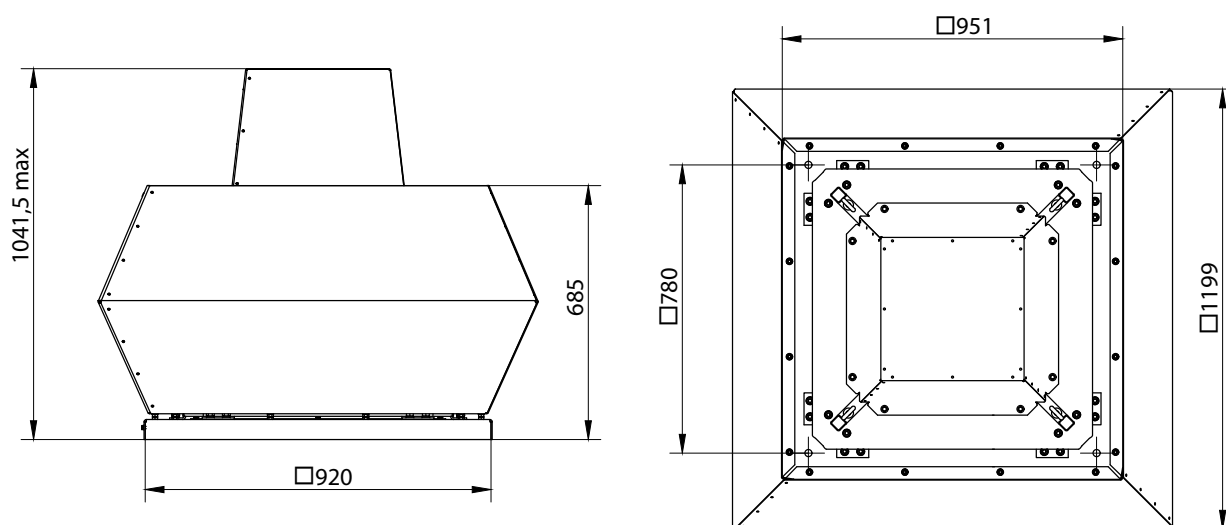
Среднее значение виброскорости внешних источников вибрации в местах установки вентиляторов не должно превышать 2 мм/с.

ВКР-М 7,1

об/мин		Октавные уровни звуковой мощности, LwA, дБ в полосах среднегеометрических частот, Гц							
		Общ.	125	250	500	1k	2k	4k	8k
720	LwA, дБ(A)	88	89	87	84	84	80	66	57
960	LwA, дБ(A)	94	95	93	90	90	86	72	63
1460	LwA, дБ(A)	103	105	103	99	99	95	81	73

Акустическая характеристика измерена на стороне нагнетания при номинальном режиме работы вентилятора. На стороне всасывания уровень звуковой мощности на 3 дБ ниже уровня, приведенного в таблице.

На границах рабочего участка аэродинамической характеристики уровень звуковой мощности на 3 дБ выше уровня звуковой мощности, соответствующего номинальному режиму работы вентилятора.



ВНИМАНИЕ!

Предприятие оставляет за собой право вносить конструктивные изменения, не влияющие на качество и технические характеристики изделия.

ВКР-М 8,0

КРЫШНЫЕ ВЕНТИЛЯТОРЫ



ОПИСАНИЕ

ВКР-М имеют вертикальный выброс воздуха вверх, что позволяет устанавливать вентилятор на кровле в непосредственной близости от других приточно-вытяжных систем.

КОНСТРУКЦИЯ

Вентиляторы крышные представляют собой радиальные вентиляторы среднего давления, одностороннего всасывания.

В вентиляторе ВКР-М используются модернизированные рабочие колеса с назад загнутыми лопатками с повышенным КПД до 65%.

Корпус и защитный колпак изготовлены из оцинкованной стали, что делает вентилятор устойчивым к атмосферным осадкам..

Благодаря частично разборной конструкции корпуса вентиляторы ВКР-М позволяют существенно экономить время и деньги при сервисном обслуживании.

На вентиляторе установлена защитная сетка, препятствующая попаданию в вентиляционный канал мелких частиц.

ИСПОЛНЕНИЕ

Общепромышленное (ОН)

НАЗНАЧЕНИЕ И РЕЖИМ РАБОТЫ

Системы вентиляции – режим работ до 80 °С.

ГАРАНТИЯ – 18 МЕСЯЦЕВ

ТЕХНИЧЕСКИЕ ХАРАКТЕРИСТИКИ

		ВКР-М-8,0 5,5/960	ВКР-М-8,0 18,5/1460
Напряжение/Частота	В/50 Гц	380	380
Фазность	~	3	3
Мощность	кВт	5,5	18,5
Частота вращения	об/мин	960	1460
Производительность	тыс. м3/час	26 000	40 000
Полное давление	Па	780	1800
Макс. температура перемещаемого воздуха	°С	80	80
Класс защиты двигателя		IP54	IP54
Электронное реле защиты двигателя	Позисторное	ТР 220 РТС	ТР 220 РТС
Масса	кг	276	363
Регулятор скорости электронный	Частотный	ATV212HU55N4	ATV212HD18N4

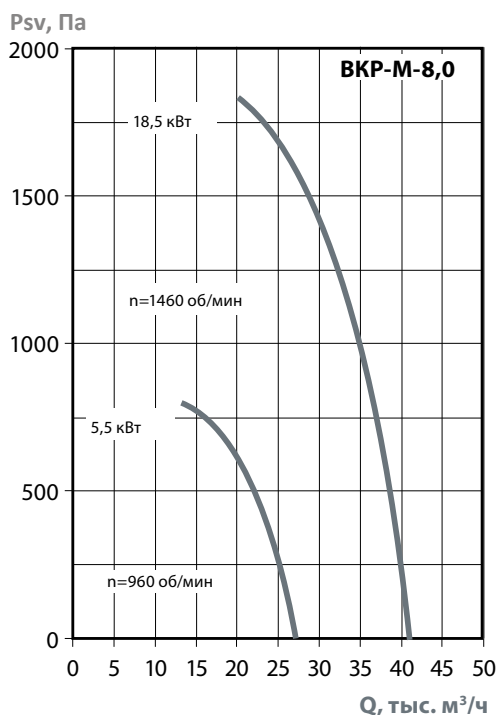
АКСЕССУАРЫ



Частотный регулятор скорости
Стр. 453



Щит управления
Стр. 512

**ПРИМЕНЕНИЕ**

Вентиляторы ВКР-М применяются в стационарных системах вытяжной вентиляции общественных, жилых, административных и производственных зданий. Устанавливаются на кровле.

УСЛОВИЯ ЭКСПЛУАТАЦИИ

Вентиляторы могут эксплуатироваться в условиях умеренного (У), умеренного и холодного (УХЛ) климата 1-й категории размещения по ГОСТ 15150 (по запросу).

Температура окружающей среды:

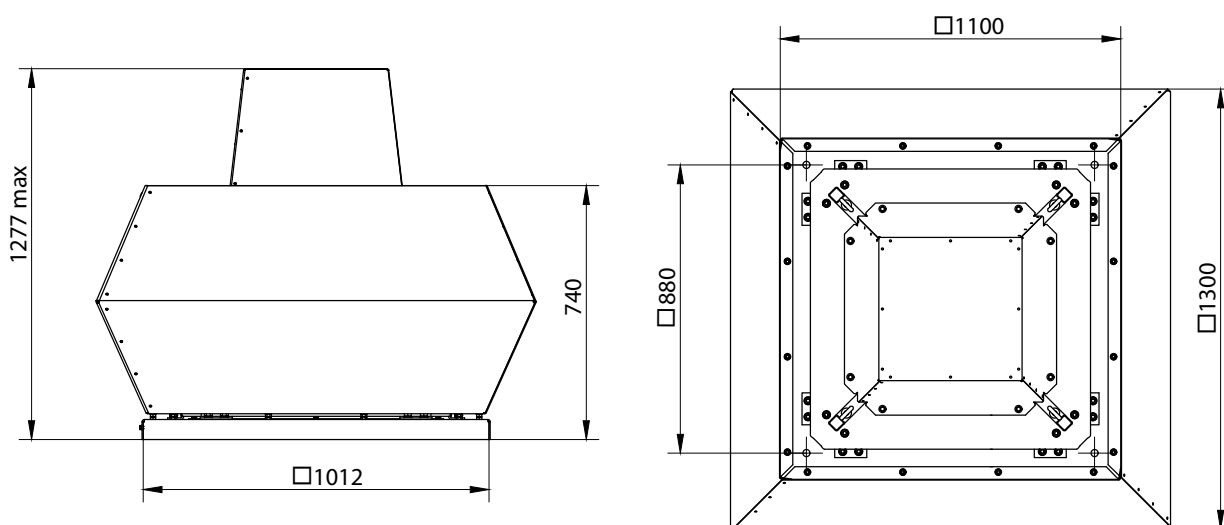
- от минус 45 °С до +40 °С для умеренного климата (У);
- от минус 60 °С до +40 °С для умеренного и холодного климата (УХЛ).

Среднее значение виброскорости внешних источников вибрации в местах установки вентиляторов не должно превышать 2 мм/с.

ВКР-М 8,0

об/мин	LwA, дБ(A)	Октавные уровни звуковой мощности, LwA, дБ в полосах среднегеометрических частот, Гц							
		Общ.	125	250	500	1k	2k	4k	8k
960	LwA, дБ(A)	94	99	98	96	92	86	84	101
1460	LwA, дБ(A)	101	109	102	100	96	90	81	106

Акустическая характеристика измерена на стороне нагнетания при номинальном режиме работы вентилятора. На стороне всасывания уровень звуковой мощности на 3 дБ ниже уровня, приведенного в таблице. На границах рабочего участка аэродинамической характеристики уровень звуковой мощности на 3 дБ выше уровня звуковой мощности, соответствующего номинальному режиму работы вентилятора.

**ВНИМАНИЕ!**

Предприятие оставляет за собой право вносить конструктивные изменения, не влияющие на качество и технические характеристики изделия.

ВКР-М 9,0



ОПИСАНИЕ

ВКР-М имеют вертикальный выброс воздуха вверх, что позволяет устанавливать вентилятор на кровле в непосредственной близости от других приточно-вытяжных систем.

КОНСТРУКЦИЯ

Вентиляторы крышные представляют собой радиальные вентиляторы среднего давления, одностороннего всасывания.

В вентиляторе ВКР-М используются модернизированные рабочие колеса с назад загнутыми лопатками с повышенным КПД до 65%.

Корпус и защитный колпак изготовлены из оцинкованной стали, что делает вентилятор устойчивым к атмосферным осадкам..

Благодаря частично разборной конструкции корпуса вентиляторы ВКР-М позволяют существенно экономить время и деньги при сервисном обслуживании.

На вентиляторе установлена защитная сетка, препятствующая попаданию в вентиляционный канал мелких частиц.

ИСПОЛНЕНИЕ

Общепромышленное (ОН)

НАЗНАЧЕНИЕ И РЕЖИМ РАБОТЫ

Системы вентиляции – режим работ до 80 °С.

ГАРАНТИЯ – 18 МЕСЯЦЕВ

ТЕХНИЧЕСКИЕ ХАРАКТЕРИСТИКИ

		ВКР-М-9,0 4,0/720	ВКР-М-9,0 11,0/970
Напряжение/Частота	В/50 Гц	380	380
Фазность	~	3	3
Мощность	кВт	4,0	11,0
Частота вращения	об/мин	720	970
Производительность	тыс. м3/час	32 000	42 000
Полное давление	Па	580	1000
Макс. температура перемещаемого воздуха	°С	80	80
Класс защиты двигателя		IP54	IP54
Электронное реле защиты двигателя	Позисторное	ТР 220 РТС	ТР 220 РТС
Масса	кг	341	401
Регулятор скорости электронный	Частотный	ATV212HU55N4	ATV212HD18N4

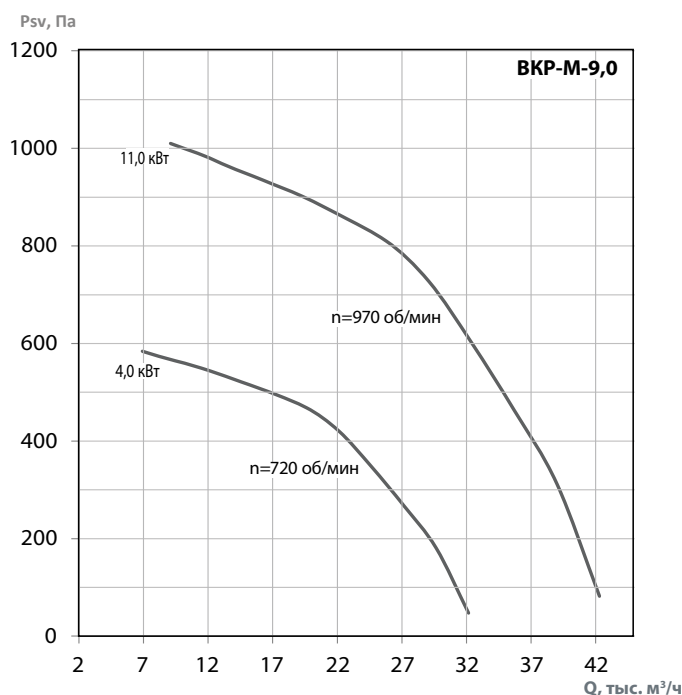
АКСЕССУАРЫ



Частотный регулятор скорости
Стр. 453



Щит управления
Стр. 512



ПРИМЕНЕНИЕ

Вентиляторы ВКР-М применяются в стационарных системах вытяжной вентиляции общественных, жилых, административных и производственных зданий. Устанавливаются на кровле.

УСЛОВИЯ ЭКСПЛУАТАЦИИ

Вентиляторы могут эксплуатироваться в условиях умеренного (У), умеренного и холодного (УХЛ) климата 1-й категории размещения по ГОСТ 15150 (по запросу).

Температура окружающей среды:

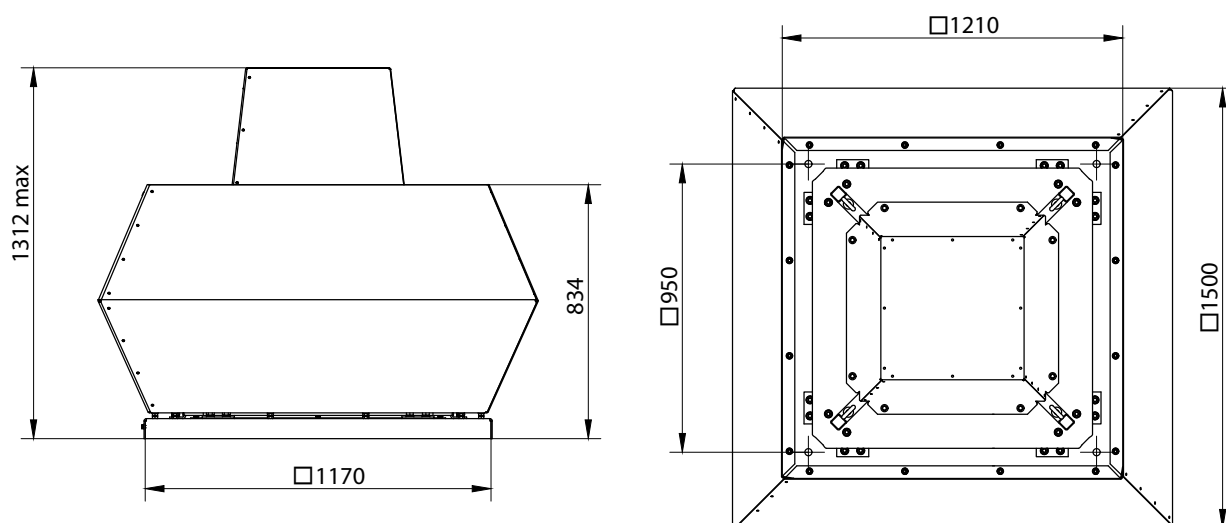
- от минус 45 °С до +40 °С для умеренного климата (У);
- от минус 60 °С до +40 °С для умеренного и холодного климата (УХЛ).

Среднее значение виброскорости внешних источников вибрации в местах установки вентиляторов не должно превышать 2 мм/с.

ВКР-М 9,0

об/мин		Октавные уровни звуковой мощности, LwA, дБ в полосах среднегеометрических частот, Гц							
		Общ.	125	250	500	1k	2k	4k	8k
720	LwA, дБ(A)	95	96	94	91	90	87	73	64
970	LwA, дБ(A)	102	103	101	98	98	94	80	71

Акустическая характеристика измерена на стороне нагнетания при номинальном режиме работы вентилятора. На стороне всасывания уровень звуковой мощности на 3 дБ ниже уровня, приведенного в таблице. На границах рабочего участка аэродинамической характеристики уровень звуковой мощности на 3 дБ выше уровня звуковой мощности, соответствующего номинальному режиму работы вентилятора.



ВНИМАНИЕ!

Предприятие оставляет за собой право вносить конструктивные изменения, не влияющие на качество и технические характеристики изделия.

ВКР-М 10,0

КРЫШНЫЕ ВЕНТИЛЯТОРЫ



ОПИСАНИЕ

ВКР-М имеют вертикальный выброс воздуха вверх, что позволяет устанавливать вентилятор на кровле в непосредственной близости от других приточно-вытяжных систем.

КОНСТРУКЦИЯ

Вентиляторы крышные представляют собой радиальные вентиляторы среднего давления, одностороннего всасывания.

В вентиляторе ВКР-М используются модернизированные рабочие колеса с назад загнутыми лопатками с повышенным КПД до 65%.

Корпус и защитный колпак изготовлены из оцинкованной стали, что делает вентилятор устойчивым к атмосферным осадкам..

Благодаря частично разборной конструкции корпуса вентиляторы ВКР-М позволяют существенно экономить время и деньги при сервисном обслуживании.

На вентиляторе установлена защитная сетка, препятствующая попаданию в вентиляционный канал мелких частиц.

ИСПОЛНЕНИЕ

Общепромышленное (ОН)

НАЗНАЧЕНИЕ И РЕЖИМ РАБОТЫ

Системы вентиляции –режим работ до 80 °С.

ГАРАНТИЯ – 18 МЕСЯЦЕВ

ТЕХНИЧЕСКИЕ ХАРАКТЕРИСТИКИ

		ВКР-М-10,0 11,0/720	ВКР-М-10,0 18,5/960
Напряжение/Частота	В/50 Гц	380	380
Фазность	~	3	3
Мощность	кВт	11,0	18,5
Частота вращения	об/мин	720	960
Производительность	тыс. м3/час	40 000	60 000
Полное давление	Па	610	1150
Макс. температура перемещаемого воздуха	°С	80	80
Класс защиты двигателя		IP54	IP54
Электронное реле защиты двигателя	Позисторное	ТР 220 РТС	ТР 220 РТС
Масса	кг	430	470
Регулятор скорости электронный	Частотный	ATV212HD11N4	ATV212HD18N4

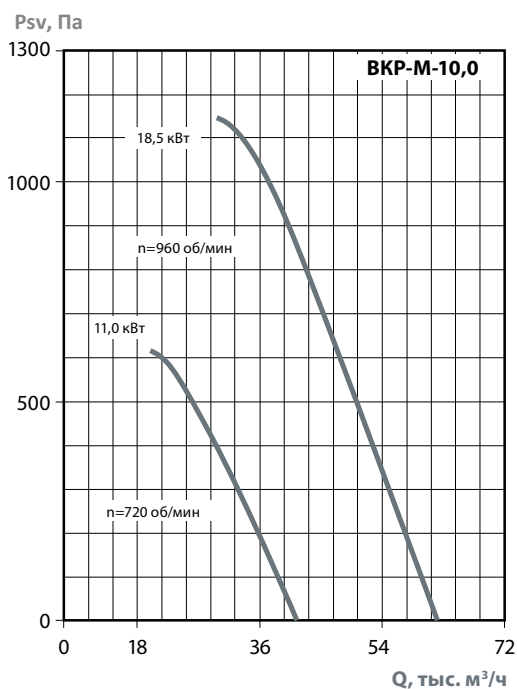
АКСЕССУАРЫ



Частотный регулятор скорости
Стр. 453



Щит управления
Стр. 512



ПРИМЕНЕНИЕ

Вентиляторы ВКР-М применяются в стационарных системах вытяжной вентиляции общественных, жилых, административных и производственных зданий. Устанавливаются на кровле.

УСЛОВИЯ ЭКСПЛУАТАЦИИ

Вентиляторы могут эксплуатироваться в условиях умеренного (У), умеренного и холодного (УХЛ) климата 1-й категории размещения по ГОСТ 15150 (по запросу).

Температура окружающей среды:

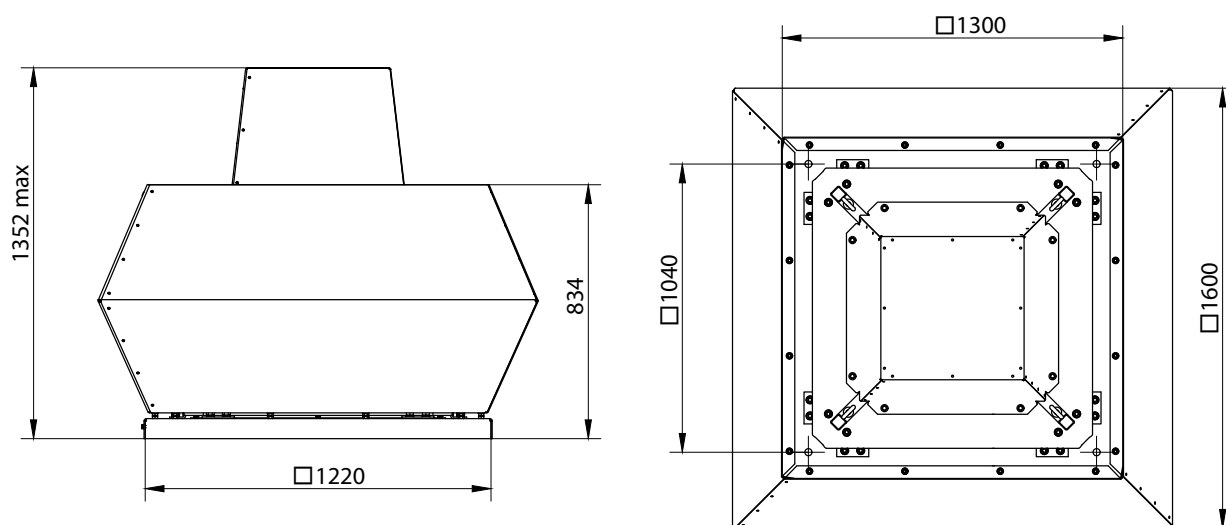
- от минус 45 °С до +40 °С для умеренного климата (У);
- от минус 60 °С до +40 °С для умеренного и холодного климата (УХЛ).

Среднее значение виброскорости внешних источников вибрации в местах установки вентиляторов не должно превышать 2 мм/с.

ВКР-М 10,0

об/мин		Октавные уровни звуковой мощности, LwA, дБ в полосах среднегеометрических частот, Гц							
		Общ.	125	250	500	1k	2k	4k	8k
720	LwA, дБ(A)	96	91	99	92	90	88	80	71
960	LwA, дБ(A)	103	96	103	102	99	94	88	87

Акустическая характеристика измерена на стороне нагнетания при номинальном режиме работы вентилятора. На стороне всасывания уровень звуковой мощности на 3 дБ ниже уровня, приведенного в таблице. На границах рабочего участка аэродинамической характеристики уровень звуковой мощности на 3 дБ выше уровня звуковой мощности, соответствующего номинальному режиму работы вентилятора.



ВНИМАНИЕ!

Предприятие оставляет за собой право вносить конструктивные изменения, не влияющие на качество и технические характеристики изделия.