

ВКМ-2,25-2Е

КРЫШНЫЕ ВЕНТИЛЯТОРЫ



ВКМ - **2,25** - **2** - **Е**

- 1 **ВКМ** - вентилятор крышный малорасходный
- 2 **2,25** - типоразмер колеса
- 3 **2** - количество полюсов
- 4 **Е** - однофазное подключение (220В)

ПРЕИМУЩЕСТВА

Малое энергопотребление благодаря высокому КПД.
Высокие показатели по расходу воздуха.
Встроенные термоконтакты.

КОНСТРУКЦИЯ

Корпус вентилятора выполнен из оцинкованной стали.
Рабочее колесо вентилятора выполнено с загнутыми назад лопатками правого направления вращения. Вентилятор ВКМ комплектуется электродвигателем однофазным на напряжение 220 В с внешним ротором.

ПРИМЕНЕНИЕ

Вентиляторы крышные ВКМ предназначены для перемещения невзрывоопасных газовых сред с температурой не выше плюс 50°С, содержащих твердые примеси не более 100 мг/м³, не содержащих липких веществ и волокнистых материалов, в условиях умеренного климата 1-й категории размещения (У1) по ГОСТ 15150-90, при температуре окружающей среды от минус 25 °С до плюс 50°С.

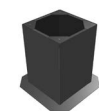
ВКМ применяются в стационарных системах вытяжной вентиляции общественных, жилых, административных и производственных зданий для работы без сети или с короткой сетью воздухопроводов. Устанавливаются на кровле. Среднее квадратичное значение виброскорости в местах установки вентиляторов не должно превышать 6.3 мм/с.

ГАРАНТИЯ – 18 МЕСЯЦЕВ

ТЕХНИЧЕСКИЕ ХАРАКТЕРИСТИКИ

		ВКМ-2,25-2Е
Напряжение/Частота	В/Гц	~230/50
Фазность		1
Потребляемая мощность	кВт	0,15
Частота вращения	об/мин	2600
Ток	А	0,7
Производительность	тыс. м ³ /ч	1100
Полное давление	Па	480
Макс. температура перемещ. воздуха	°С	60
Класс защиты двигателя		IP54
Тип термозащиты		Встроенные термоконтакты
Масса	кг	9
Регулятор скорости, электронный	Частотный	Сим. Рег. СРМ2

АКСЕССУАРЫ



Стакан монтажный
Стр. 359



Стакан монтажный с шумоглушителем
Стр. 360



Переход круглый
Стр. 362



Клапан обратный
Стр. 354



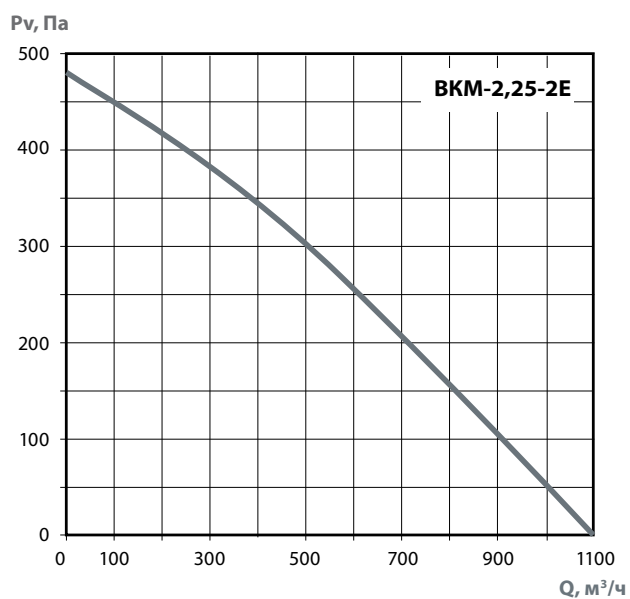
Реле защиты
Стр. 458



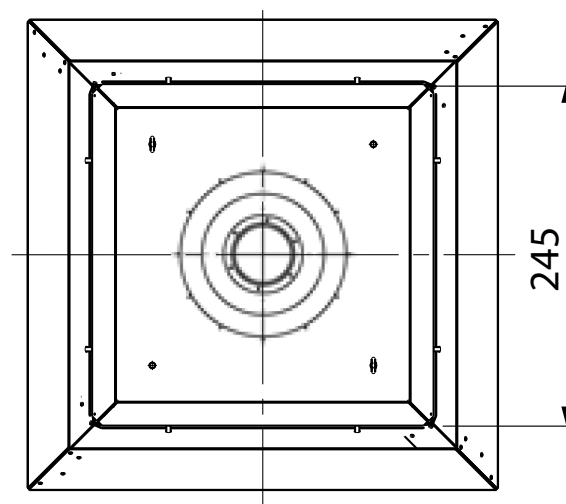
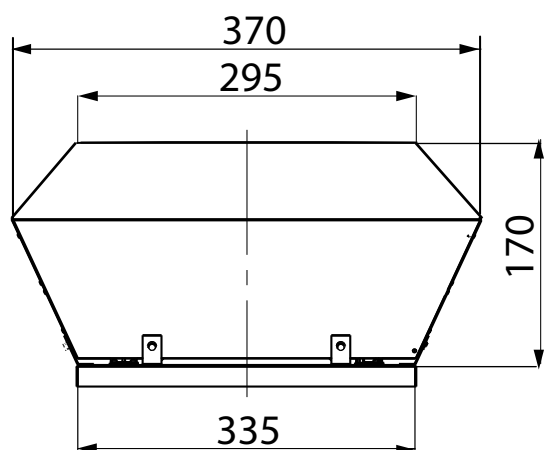
Частотный регулятор скорости
Стр. 453



Щит управления
Стр. 512

**БКМ-2,25-2Е**

	Гц	Октавные полосы частот, Гц							
		Общ.	125	250	500	1k	2k	4k	8k
Л _{pA} , вход	дБ(А)	74	49	65	71	67	65	62	56
Л _{pA} , выход	дБ(А)	76	50	65	71	71	70	63	52

**ВНИМАНИЕ!**

Предприятие оставляет за собой право вносить конструктивные изменения, не влияющие на качество и технические характеристики изделия.

ВКМ-2,8-2Е

КРЫШНЫЕ ВЕНТИЛЯТОРЫ



ВКМ - 1
- 2,8 - 2
- 2 - 3
- Е - 4

- 1 **ВКМ** - вентилятор крышный малорасходный
- 2 **2,8** - типоразмер колеса
- 3 **2** - количество полюсов
- 4 **Е** - однофазное подключение (220В)

ПРЕИМУЩЕСТВА

Малое энергопотребление благодаря высокому КПД.
Высокие показатели по расходу воздуха.
Встроенные термоконтакты.

КОНСТРУКЦИЯ

Корпус вентилятора выполнен из оцинкованной стали.
Рабочее колесо вентилятора выполнено с загнутыми назад лопатками правого направления вращения. Вентилятор ВКМ комплектуется электродвигателем однофазным на напряжение 220 В с внешним ротором.

ПРИМЕНЕНИЕ

Вентиляторы крышные ВКМ предназначены для перемещения невзрывоопасных газовых сред с температурой не выше плюс 50°C, содержащих твердые примеси не более 100 мг/м³, не содержащих липких веществ и волокнистых материалов, в условиях умеренного климата 1-й категории размещения (У1) по ГОСТ 15150-90, при температуре окружающей среды от минус 25 °С до плюс 50°C.

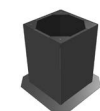
ВКМ применяются в стационарных системах вытяжной вентиляции общественных, жилых, административных и производственных зданий для работы без сети или с короткой сетью воздухопроводов. Устанавливаются на кровле. Среднее квадратичное значение виброскорости в местах установки вентиляторов не должно превышать 6.3 мм/с.

ГАРАНТИЯ – 18 МЕСЯЦЕВ

ТЕХНИЧЕСКИЕ ХАРАКТЕРИСТИКИ

		ВКМ-2,8-2Е
Напряжение/Частота	В/Гц	~230/50
Фазность		1
Потребляемая мощность	кВт	0,27
Частота вращения	об/мин	2200
Ток	А	1,2
Производительность	тыс. м ³ /ч	1800
Полное давление	Па	580
Макс. температура перемещ. воздуха	°С	60
Класс защиты двигателя		IP54
Тип термозащиты		Встроенные термоконтакты
Масса	кг	15
Регулятор скорости, электронный	Частотный	T-p STR1-15

АКСЕССУАРЫ



Стакан монтажный
Стр. 359



Стакан монтажный с шумоглушителем
Стр. 360



Переход круглый
Стр. 362



Клапан обратный
Стр. 354



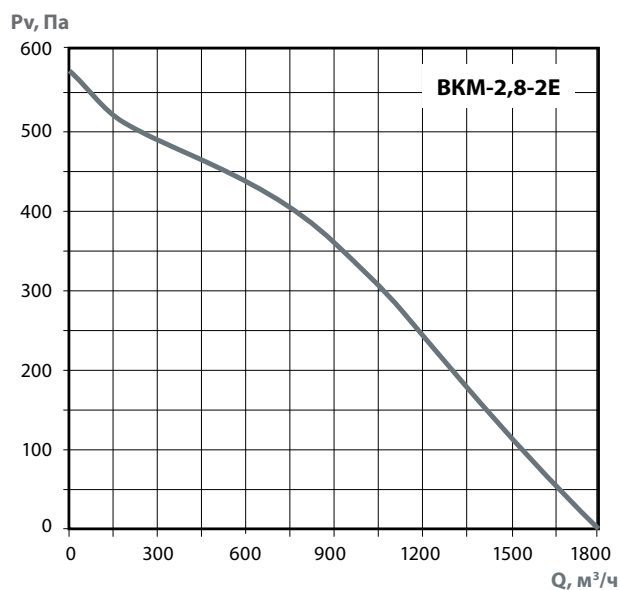
Реле защиты
Стр. 458



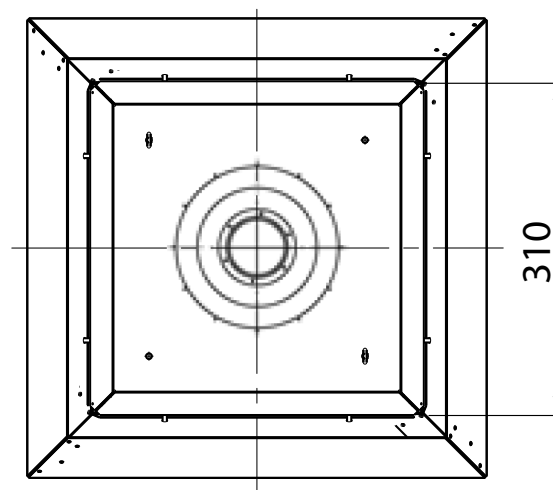
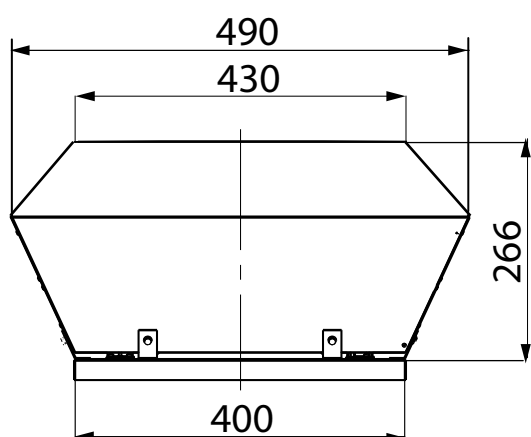
Частотный регулятор скорости
Стр. 453



Щит управления
Стр. 512

**ВКМ-2,8-2Е**

	Гц	Октавные полосы частот, Гц							
		Общ.	125	250	500	1k	2k	4k	8k
ЛрА, вход	дБ(А)	77	52	68	74	70	68	65	59
ЛрА, выход	дБ(А)	79	53	68	74	74	73	66	55

**ВНИМАНИЕ!**

Предприятие оставляет за собой право вносить конструктивные изменения, не влияющие на качество и технические характеристики изделия.

ВКМ-3,10-4D/4E

КРЫШНЫЕ ВЕНТИЛЯТОРЫ



ВКМ - 3,10 - 4 - D/E

1 2 3 4

- 1 **ВКМ** - вентилятор крышный малорасходный
- 2 **3,10** - типоразмер колеса
- 3 **4** - количество полюсов
- 4 **D** - трехфазное подключение (380В)
E - однофазное подключение (220В)

ПРЕИМУЩЕСТВА

Малое энергопотребление благодаря высокому КПД.
Высокие показатели по расходу воздуха.
Встроенные термоконтакты.

КОНСТРУКЦИЯ

Корпус вентилятора выполнен из оцинкованной стали.
Рабочее колесо вентилятора выполнено с загнутыми назад лопатками правого направления вращения. Вентилятор ВКМ комплектуется электродвигателем однофазным на напряжение 220 В и трехфазным на напряжение 380 В с внешним ротором.

ПРИМЕНЕНИЕ

Вентиляторы крышные ВКМ предназначены для перемещения невзрывоопасных газовых сред с температурой не выше плюс 50°C, содержащих твердые примеси не более 100 мг/м³, не содержащих липких веществ и волокнистых материалов, в условиях умеренного климата 1-й категории размещения (У1) по ГОСТ 15150-90, при температуре окружающей среды от минус 25 °С до плюс 50°C.

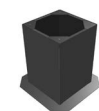
ВКМ применяются в стационарных системах вытяжной вентиляции общественных, жилых, административных и производственных зданий для работы без сети или с короткой сетью воздухопроводов. Устанавливаются на кровле. Среднее квадратичное значение виброскорости в местах установки вентиляторов не должно превышать 6.3 мм/с.

ГАРАНТИЯ – 18 МЕСЯЦЕВ

ТЕХНИЧЕСКИЕ ХАРАКТЕРИСТИКИ

		ВКМ-3,10-4D	ВКМ-3,10-4E
Напряжение/Частота	В/Гц	~400/50	~230/50
Фазность		3	1
Потребляемая мощность	кВт	0,18	0,14
Частота вращения	об/мин	1400	1370
Ток	А	0,39	0,68
Производительность	тыс. м ³ /ч	1700	1650
Полное давление	Па	185	200
Макс. температура перемещ. воздуха	°С	60	60
Класс защиты двигателя		IP54	IP54
Тип термозащиты		Встроенные термоконтакты	Встроенные термоконтакты
Масса	кг	17	17
Регулятор скорости, электронный	Частотный	ПЧ ATV212H075N4	Сим. Рег. СPM2

АКСЕССУАРЫ



Стакан монтажный
Стр. 359



Стакан монтажный с шумоглушителем
Стр. 360



Переход круглый
Стр. 362



Клапан обратный
Стр. 354



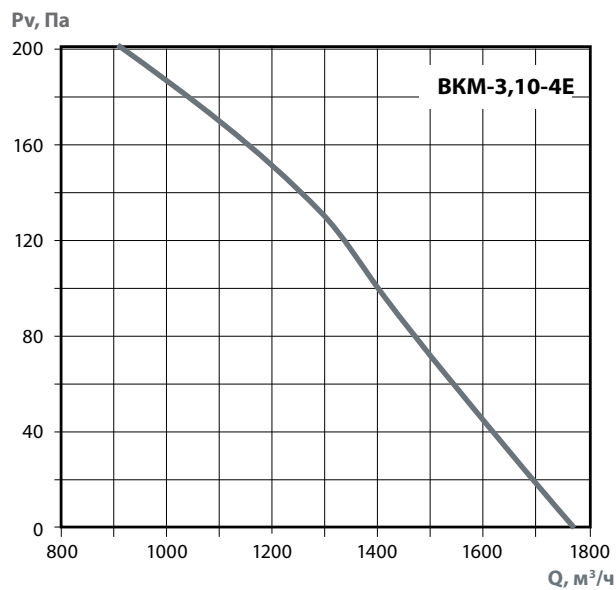
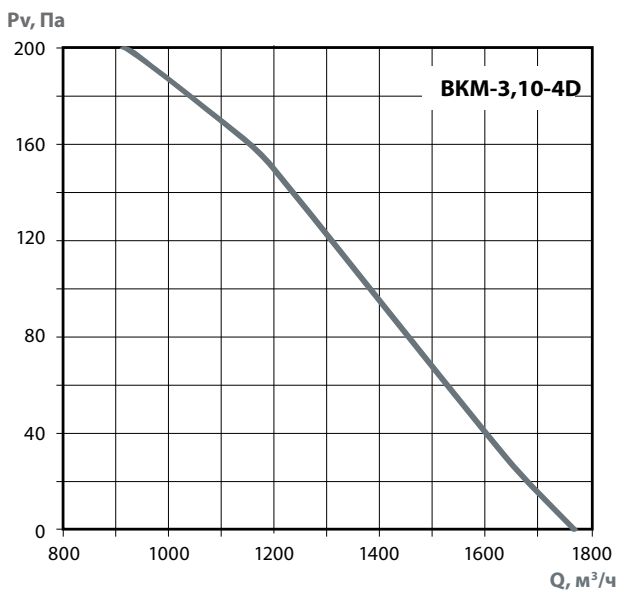
Реле защиты
Стр. 458



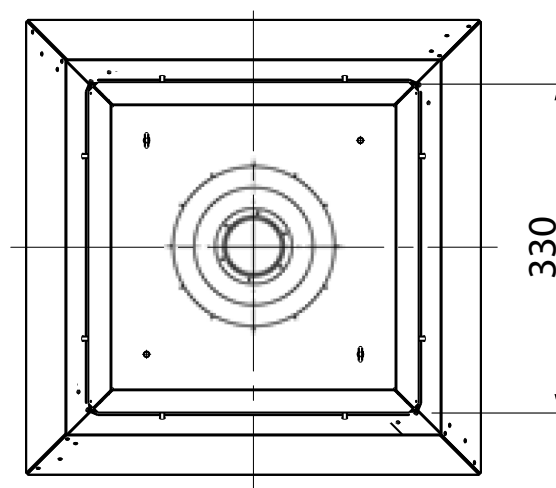
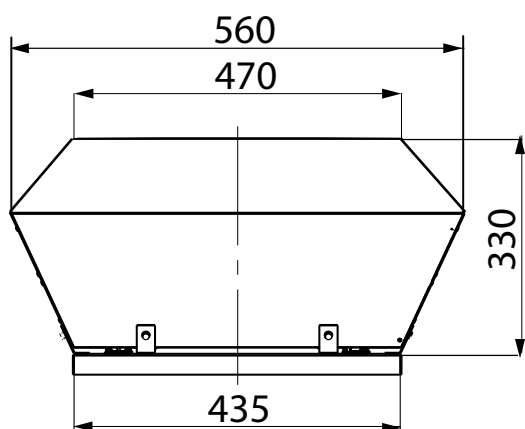
Частотный регулятор скорости
Стр. 453



Щит управления
Стр. 512

**ВКМ-3,10-4D/4E**

Модель вентилятора	LpA	Октавные полосы частот, Гц								
		Гц	Общ.	125	250	500	1k	2k	4k	8k
ВКМ-3,10-4D	LpA, вход	дБ(A)	65	47	51	58	57	61	57	45
	LpA, выход		69	45	57	60	64	63	60	47
ВКМ-3,10-4E	LpA, вход	дБ(A)	64	46	50	57	56	60	56	44
	LpA, выход		68	44	56	59	63	62	59	46

**ВНИМАНИЕ!**

Предприятие оставляет за собой право вносить конструктивные изменения, не влияющие на качество и технические характеристики изделия.

ВКМ-3,55-4D/4E

КРЫШНЫЕ ВЕНТИЛЯТОРЫ



ВКМ - 1
- **3,55** - 2
- **4** - 3
- **D/E** - 4

- 1 **ВКМ** - вентилятор крышный малорасходный
- 2 **3,55** - типоразмер колеса
- 3 **4** - количество полюсов
- 4 **D** - трехфазное подключение (380В)
E - однофазное подключение (220В)

ПРЕИМУЩЕСТВА

Малое энергопотребление благодаря высокому КПД.
Высокие показатели по расходу воздуха.
Встроенные термоконтакты.

КОНСТРУКЦИЯ

Корпус вентилятора выполнен из оцинкованной стали.
Рабочее колесо вентилятора выполнено с загнутыми назад лопатками правого направления вращения. Вентилятор ВКМ комплектуется электродвигателем однофазным на напряжение 220 В и трехфазным на напряжение 380 В с внешним ротором.

ПРИМЕНЕНИЕ

Вентиляторы крышные ВКМ предназначены для перемещения невзрывоопасных газовых сред с температурой не выше плюс 50°C, содержащих твердые примеси не более 100 мг/м³, не содержащих липких веществ и волокнистых материалов, в условиях умеренного климата 1-й категории размещения (У1) по ГОСТ 15150-90, при температуре окружающей среды от минус 25 °С до плюс 50°C.

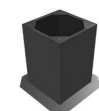
ВКМ применяются в стационарных системах вытяжной вентиляции общественных, жилых, административных и производственных зданий для работы без сети или с короткой сетью воздухопроводов. Устанавливаются на кровле. Среднее квадратичное значение виброскорости в местах установки вентиляторов не должно превышать 6.3 мм/с.

ГАРАНТИЯ – 18 МЕСЯЦЕВ

ТЕХНИЧЕСКИЕ ХАРАКТЕРИСТИКИ

		ВКМ-3,55-4D	ВКМ-3,55-4E
Напряжение/Частота	В/Гц	~400/50	~230/50
Фазность		3	1
Потребляемая мощность	кВт	0,26	0,24
Частота вращения	об/мин	1360	1400
Ток	А	0,5	1,1
Производительность	тыс. м ³ /ч	1400	2200
Полное давление	Па	275	250
Макс. температура перемещ. воздуха	°С	60	60
Класс защиты двигателя		IP54	IP54
Тип термозащиты		Встроенные термоконтакты	Встроенные термоконтакты
Масса	кг	30	30
Регулятор скорости, электронный	Частотный	ПЧ ATV212H075N4	T-p STR1-15

АКСЕССУАРЫ



Стакан монтажный
Стр. 359



Стакан монтажный с шумоглушителем
Стр. 360



Переход круглый
Стр. 362



Клапан обратный
Стр. 354



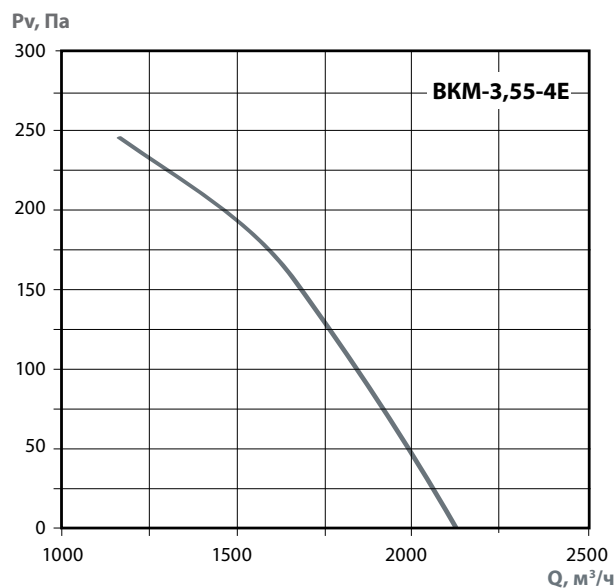
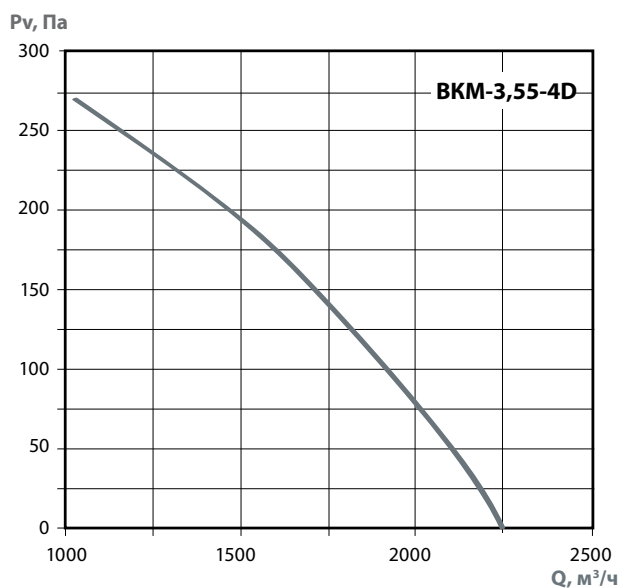
Реле защиты
Стр. 458



Частотный регулятор скорости
Стр. 453

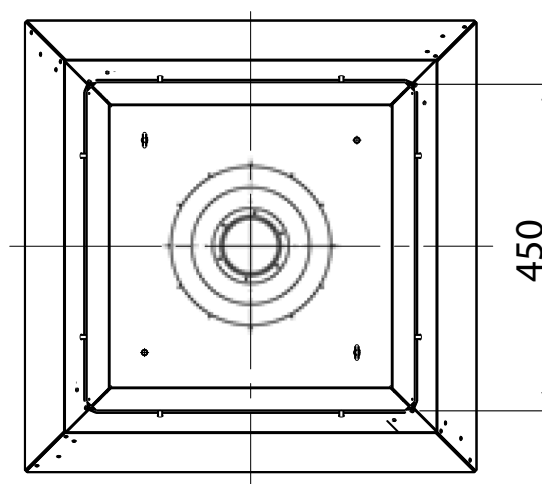
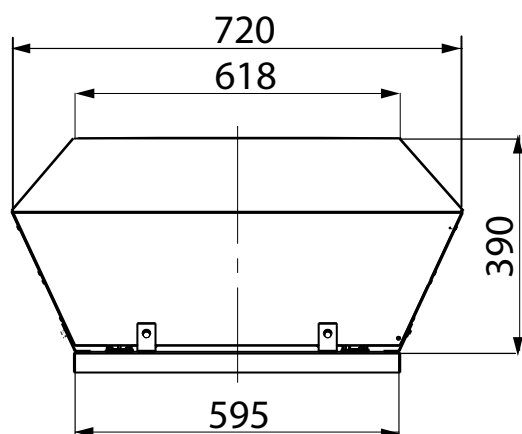


Щит управления
Стр. 512



ВКМ-3,55-4D/4E

Модель вентилятора	LpA	Октавные полосы частот, Гц								
		Гц	Общ.	125	250	500	1k	2k	4k	8k
ВКМ-3,55-4D	LpA, вход	дБ(A)	76	52	64	65	64	73	71	57
	LpA, выход		78	55	61	66	69	75	73	61
ВКМ-3,55-4E	LpA, вход	дБ(A)	74	55	63	64	63	70	69	57
	LpA, выход		77	59	63	68	70	73	71	60



ВНИМАНИЕ!

Предприятие оставляет за собой право вносить конструктивные изменения, не влияющие на качество и технические характеристики изделия.

ВКМ-4,0-4D/4E

КРЫШНЫЕ ВЕНТИЛЯТОРЫ



ВКМ - 4,0 - 4 - D/E

- 1 **ВКМ** - вентилятор крышный малорасходный
- 2 **4,0** - типоразмер колеса
- 3 **4** - количество полюсов
- 4 **D** - трехфазное подключение (380В)
E - однофазное подключение (220В)

ПРЕИМУЩЕСТВА

Малое энергопотребление благодаря высокому КПД.
Высокие показатели по расходу воздуха.
Встроенные термоконтакты.

КОНСТРУКЦИЯ

Корпус вентилятора выполнен из оцинкованной стали.
Рабочее колесо вентилятора выполнено с загнутыми назад лопатками правого направления вращения. Вентилятор ВКМ комплектуется электродвигателем однофазным на напряжение 220 В и трехфазным на напряжение 380 В с внешним ротором.

ПРИМЕНЕНИЕ

Вентиляторы крышные ВКМ предназначены для перемещения невзрывоопасных газовых сред с температурой не выше плюс 50°C, содержащих твердые примеси не более 100 мг/м³, не содержащих липких веществ и волокнистых материалов, в условиях умеренного климата 1-й категории размещения (У1) по ГОСТ 15150-90, при температуре окружающей среды от минус 25 °С до плюс 50°C.

ВКМ применяются в стационарных системах вытяжной вентиляции общественных, жилых, административных и производственных зданий для работы без сети или с короткой сетью воздухопроводов. Устанавливаются на кровле. Среднее квадратичное значение виброскорости в местах установки вентиляторов не должно превышать 6.3 мм/с.

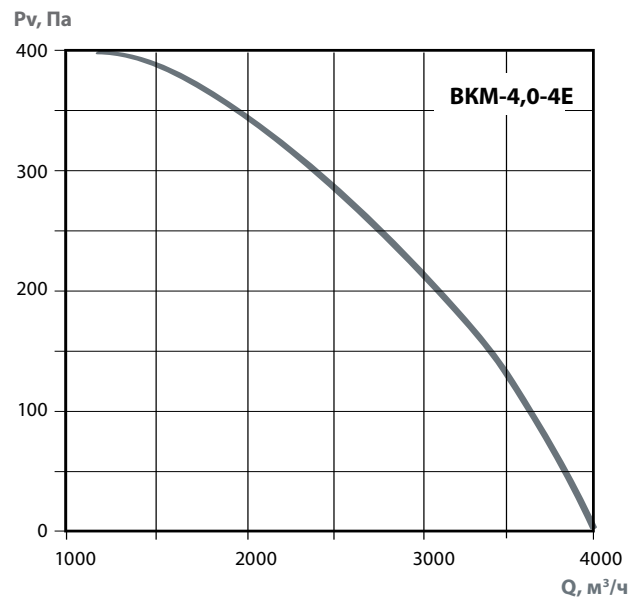
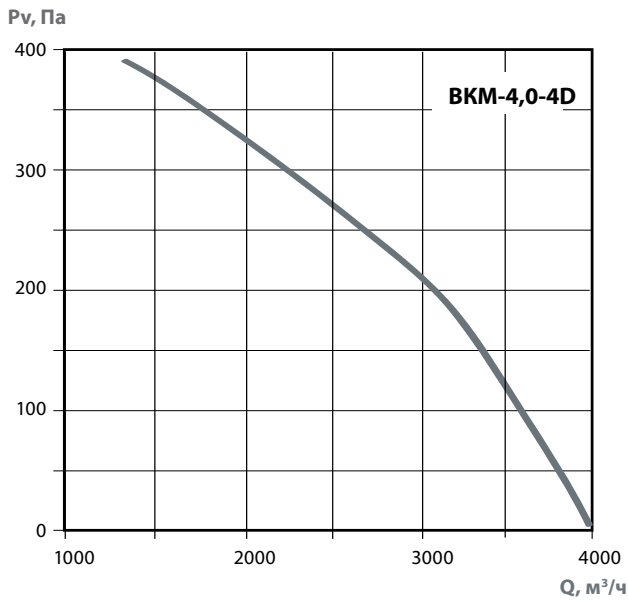
ГАРАНТИЯ – 18 МЕСЯЦЕВ

ТЕХНИЧЕСКИЕ ХАРАКТЕРИСТИКИ

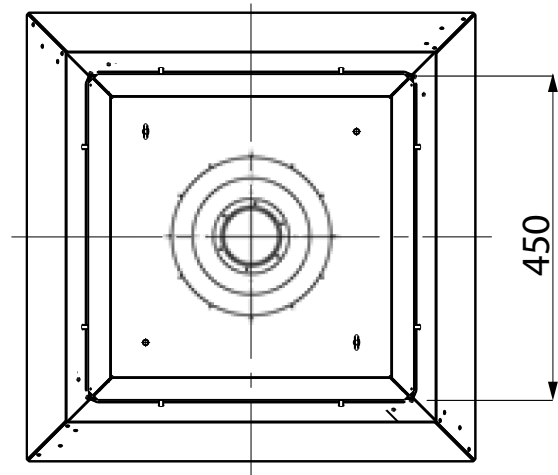
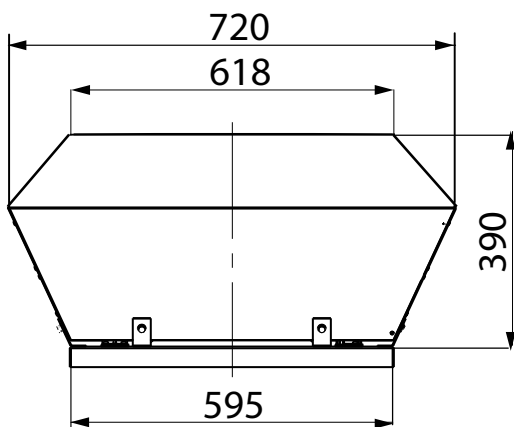
		ВКМ-4,0-4D	ВКМ-4,0-4E
Напряжение/Частота	В/Гц	~400/50	~230/50
Фазность		3	1
Потребляемая мощность	кВт	0,54	0,54
Частота вращения	об/мин	1320	1350
Ток	А	1,1	1,1
Производительность	тыс. м ³ /ч	4100	4100
Полное давление	Па	400	380
Макс. температура перемещ. воздуха	°С	60	60
Класс защиты двигателя		IP54	IP54
Тип термозащиты		Встроенные термоконтакты	Встроенные термоконтакты
Масса	кг	35	35
Регулятор скорости, электронный	Частотный	ПЧ ATV212H075N4	T-p STR1-50

АКСЕССУАРЫ

						
Стакан монтажный Стр. 359	Стакан монтажный с шумоглушителем Стр. 360	Переход круглый Стр. 362	Клапан обратный Стр. 354	Реле защиты Стр. 458	Частотный регулятор скорости Стр. 453	Щит управления Стр. 512

**VKM-4,0-4D/4E**

Модель вентилятора	LpA	Октавные полосы частот, Гц								
		Гц	Общ.	125	250	500	1k	2k	4k	8k
VKM-4,0-4D	LpA, вход	дБ(A)	75	56	65	67	64	64	71	60
	LpA, выход		75	56	64	68	69	68	70	61
VKM-4,0-4E	LpA, вход	дБ(A)	75	58	66	68	65	66	70	60
	LpA, выход		76	62	66	69	70	69	70	61

**ВНИМАНИЕ!**

Предприятие оставляет за собой право вносить конструктивные изменения, не влияющие на качество и технические характеристики изделия.

ВКМ-4,5-4D

КРЫШНЫЕ ВЕНТИЛЯТОРЫ



ВКМ - **4,5** - **4** - **D**

- 1 **ВКМ** - вентилятор крышный малорасходный
- 2 **4,5** - типоразмер колеса
- 3 **4** - количество полюсов
- 4 **D** - трехфазное подключение (380В)

ПРЕИМУЩЕСТВА

Малое энергопотребление благодаря высокому КПД.
Высокие показатели по расходу воздуха.
Встроенные термоконтакты.

КОНСТРУКЦИЯ

Корпус вентилятора выполнен из оцинкованной стали.
Рабочее колесо вентилятора выполнено с загнутыми назад лопатками правого направления вращения. Вентилятор ВКМ комплектуется трехфазным на напряжение 380 В с внешним ротором.

ПРИМЕНЕНИЕ

Вентиляторы крышные ВКМ предназначены для перемещения невзрывоопасных газовых сред с температурой не выше плюс 50°C, содержащих твердые примеси не более 100 мг/м³, не содержащих липких веществ и волокнистых материалов, в условиях умеренного климата 1-й категории размещения (У1) по ГОСТ 15150-90, при температуре окружающей среды от минус 25 °С до плюс 50°C.

ВКМ применяются в стационарных системах вытяжной вентиляции общественных, жилых, административных и производственных зданий для работы без сети или с короткой сетью воздухопроводов. Устанавливаются на кровле. Среднее квадратичное значение виброскорости в местах установки вентиляторов не должно превышать 6.3 мм/с.

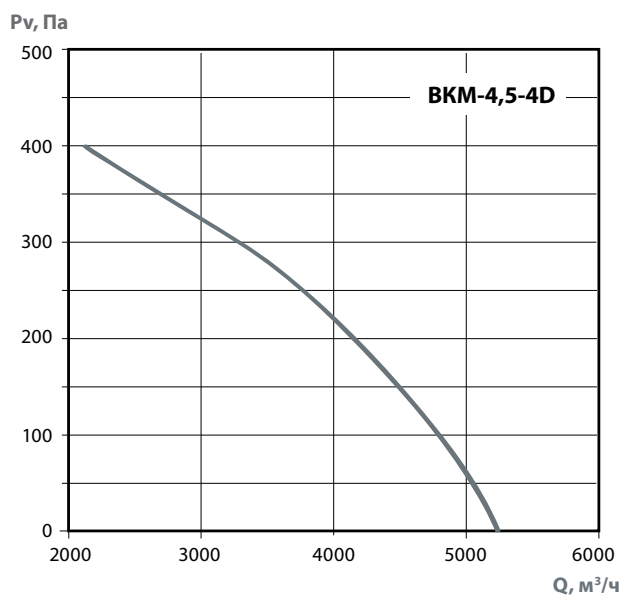
ГАРАНТИЯ – 18 МЕСЯЦЕВ

ТЕХНИЧЕСКИЕ ХАРАКТЕРИСТИКИ

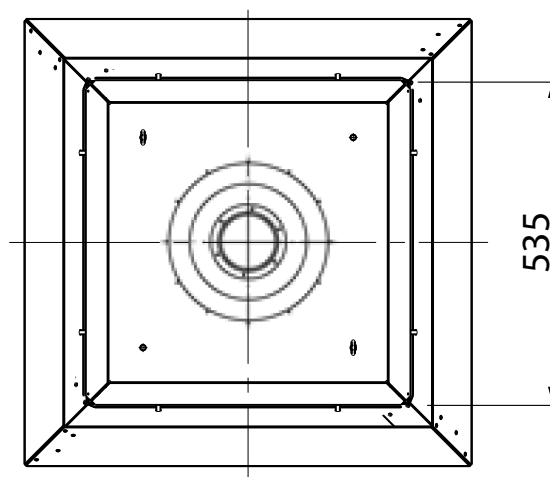
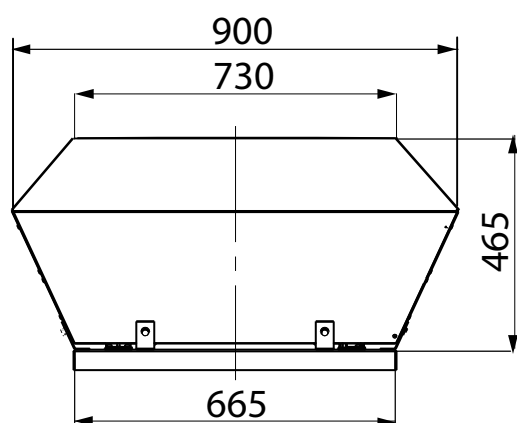
		ВКМ-4,5-4D
Напряжение/Частота	В/Гц	~400/50
Фазность		3
Потребляемая мощность	кВт	0,81
Частота вращения	об/мин	1260
Ток	А	1,36
Производительность	тыс. м ³ /ч	5100
Полное давление	Па	400
Макс. температура перемещ. воздуха	°С	60
Класс защиты двигателя		IP54
Тип термозащиты		Встроенные термоконтакты
Масса	кг	44
Регулятор скорости, электронный	Частотный	ПЧ ATV212H075N4

АКСЕССУАРЫ

						
Стакан монтажный Стр. 359	Стакан монтажный с шумоглушителем Стр. 360	Переход круглый Стр. 362	Клапан обратный Стр. 354	Реле защиты Стр. 458	Частотный регулятор скорости Стр. 453	Щит управления Стр. 512

**VKM-4,5-4D/4E**

Модель вентилятора	LpA	Октавные полосы частот, Гц								
		Гц	Общ.	125	250	500	1k	2k	4k	8k
VKM-4,5-4D	LpA, вход	дБ(A)	74	61	66	70	65	65	60	53
	LpA, выход		76	65	69	70	71	69	63	58

**ВНИМАНИЕ!**

Предприятие оставляет за собой право вносить конструктивные изменения, не влияющие на качество и технические характеристики изделия.

ВКМ-5,0-4D

КРЫШНЫЕ ВЕНТИЛЯТОРЫ



ВКМ - 5,0 - 4 - D

- 1 **ВКМ** - вентилятор крышный малорасходный
- 2 **5,0** - типоразмер колеса
- 3 **4** - количество полюсов
- 4 **D** - трехфазное подключение (380В)

ПРЕИМУЩЕСТВА

Малое энергопотребление благодаря высокому КПД.
 Высокие показатели по расходу воздуха.
 Встроенные термоконтакты.

КОНСТРУКЦИЯ

Корпус вентилятора выполнен из оцинкованной стали.
 Рабочее колесо вентилятора выполнено с загнутыми назад лопатками правого направления вращения. Вентилятор ВКМ комплектуется электродвигателем трехфазным на напряжение 380 В с внешним ротором.

ПРИМЕНЕНИЕ

Вентиляторы крышные ВКМ предназначены для перемещения невзрывоопасных газовых сред с температурой не выше плюс 50°C, содержащих твердые примеси не более 100 мг/м³, не содержащих липких веществ и волокнистых материалов, в условиях умеренного климата 1-й категории размещения (У1) по ГОСТ 15150-90, при температуре окружающей среды от минус 25 °С до плюс 50°C.

ВКМ применяются в стационарных системах вытяжной вентиляции общественных, жилых, административных и производственных зданий для работы без сети или с короткой сетью воздухопроводов. Устанавливаются на кровле. Среднее квадратичное значение виброскорости в местах установки вентиляторов не должно превышать 6.3 мм/с.

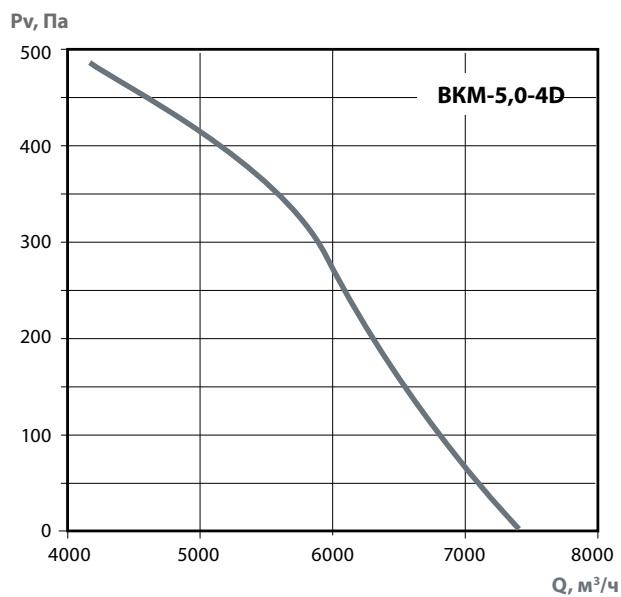
ГАРАНТИЯ – 18 МЕСЯЦЕВ

ТЕХНИЧЕСКИЕ ХАРАКТЕРИСТИКИ

		ВКМ-5,0-4D
Напряжение/Частота	В/Гц	~400/50
Фазность		3
Потребляемая мощность	кВт	1,6
Частота вращения	об/мин	1370
Ток	А	3
Производительность	тыс. м³/ч	6600
Полное давление	Па	490
Макс. температура перемещ. воздуха	°С	60
Класс защиты двигателя		IP54
Тип термозащиты		Встроенные термоконтакты
Масса	кг	65
Регулятор скорости, электронный	Частотный	ПЧ ATV212HU15N4

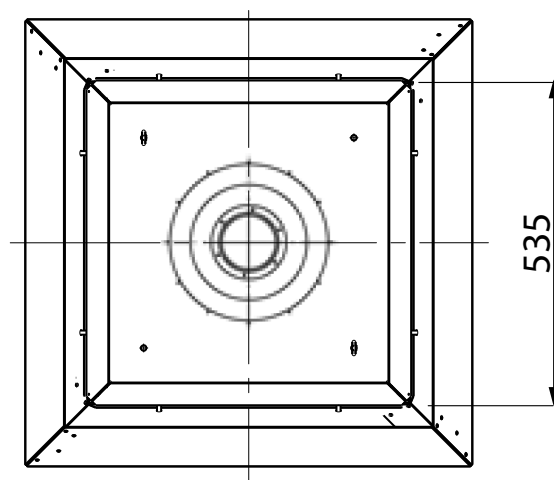
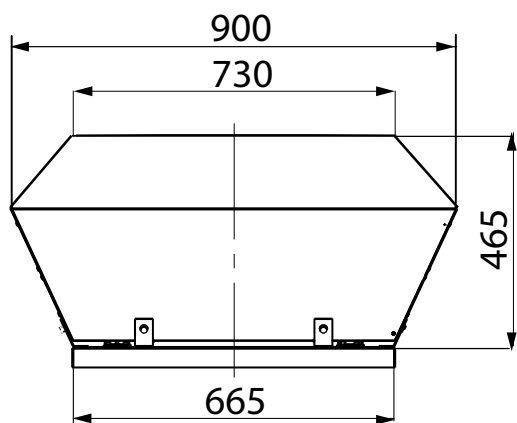
АКСЕССУАРЫ

- 
 Стакан монтажный
 Стр. 359
- 
 Стакан монтажный с шумоглушителем
 Стр. 360
- 
 Переход круглый
 Стр. 362
- 
 Клапан обратный
 Стр. 354
- 
 Реле защиты
 Стр. 458
- 
 Частотный регулятор скорости
 Стр. 453
- 
 Щит управления
 Стр. 512



VKM-5,0-4D

	Гц	Октавные полосы частот, Гц							
		Общ.	125	250	500	1k	2k	4k	8k
ЛрА, вход	дБ(А)	80	62	73	76	72	72	71	65
ЛрА, выход	дБ(А)	82	70	74	75	76	76	70	62



ВНИМАНИЕ!

Предприятие оставляет за собой право вносить конструктивные изменения, не влияющие на качество и технические характеристики изделия.

ВКМ-5,6-4D

КРЫШНЫЕ ВЕНТИЛЯТОРЫ



ВКМ - **5,6** - **4** - **D**

1 2 3 4

- 1 **ВКМ** - вентилятор крышный малорасходный
- 2 **5,6** - типоразмер колеса
- 3 **4** - количество полюсов
- 4 **D** - трехфазное подключение (380В)

ПРЕИМУЩЕСТВА

Малое энергопотребление благодаря высокому КПД.
Высокие показатели по расходу воздуха.
Встроенные термоконтакты.

КОНСТРУКЦИЯ

Корпус вентилятора выполнен из оцинкованной стали.
Рабочее колесо вентилятора выполнено с загнутыми назад лопатками правого направления вращения. Вентилятор ВКМ комплектуется электродвигателем трехфазным на напряжение 380 В с внешним ротором.

ПРИМЕНЕНИЕ

Вентиляторы крышные ВКМ предназначены для перемещения невзрывоопасных газовых сред с температурой не выше плюс 50°C, содержащих твердые примеси не более 100 мг/м³, не содержащих липких веществ и волокнистых материалов, в условиях умеренного климата 1-й категории размещения (У1) по ГОСТ 15150-90, при температуре окружающей среды от минус 25 °С до плюс 50°C.

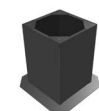
ВКМ применяются в стационарных системах вытяжной вентиляции общественных, жилых, административных и производственных зданий для работы без сети или с короткой сетью воздухопроводов. Устанавливаются на кровле. Среднее квадратичное значение виброскорости в местах установки вентиляторов не должно превышать 6.3 мм/с.

ГАРАНТИЯ – 18 МЕСЯЦЕВ

ТЕХНИЧЕСКИЕ ХАРАКТЕРИСТИКИ

		ВКМ-5,6-4D
Напряжение/Частота	В/Гц	~400/50
Фазность		3
Потребляемая мощность	кВт	2,2
Частота вращения	об/мин	1250
Ток	А	3,7
Производительность	тыс. м ³ /ч	9500
Полное давление	Па	690
Макс. температура перемещ. воздуха	°С	60
Класс защиты двигателя		IP54
Тип термозащиты		Встроенные термоконтакты
Масса	кг	95
Регулятор скорости, электронный	Частотный	ПЧ ATV212HU22N4

АКСЕССУАРЫ



Стакан монтажный
Стр. 359



Стакан монтажный с шумоглушителем
Стр. 360



Переход круглый
Стр. 362



Клапан обратный
Стр. 354



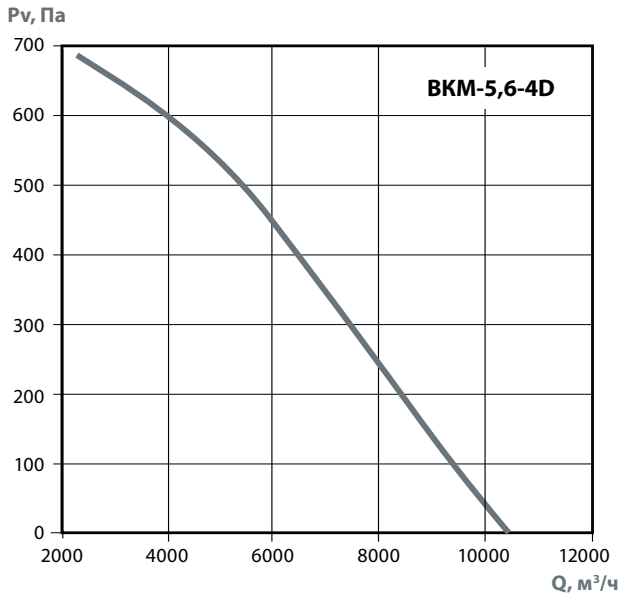
Реле защиты
Стр. 458



Частотный регулятор скорости
Стр. 453

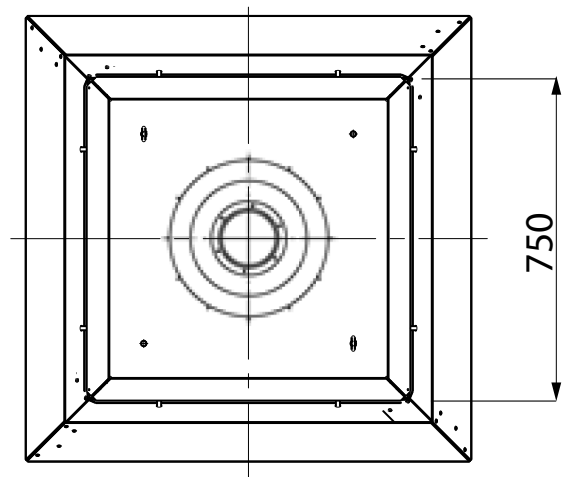
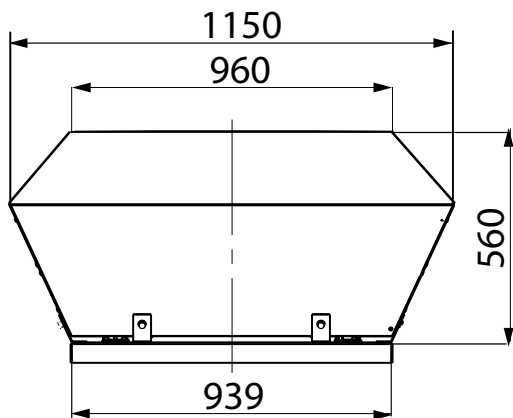


Щит управления
Стр. 512



VKM-5,6-4D

	Гц	Октавные полосы частот, Гц							
		Общ.	125	250	500	1k	2k	4k	8k
LpA, вход	дБ(A)	83	70	76	76	77	75	71	64
LpA, выход	дБ(A)	87	72	78	80	81	81	78	69



ВНИМАНИЕ!

Предприятие оставляет за собой право вносить конструктивные изменения, не влияющие на качество и технические характеристики изделия.

ВКМ-6,3-4D/6D

КРЫШНЫЕ ВЕНТИЛЯТОРЫ



ВКМ - **6,3** - **4/6** - **D**

1 2 3 4

- 1 **ВКМ** - вентилятор крышный малорасходный
- 2 **6,3** - типоразмер колеса
- 3 **4/6** - количество полюсов
- 4 **D** - трехфазное подключение (380В)

ПРЕИМУЩЕСТВА

Малое энергопотребление благодаря высокому КПД.
Высокие показатели по расходу воздуха.
Встроенные термоконтакты.

КОНСТРУКЦИЯ

Корпус вентилятора выполнен из оцинкованной стали.
Рабочее колесо вентилятора выполнено с загнутыми назад лопатками правого направления вращения. Вентилятор ВКМ комплектуется электродвигателем трехфазным на напряжение 380 В с внешним ротором.

ПРИМЕНЕНИЕ

Вентиляторы крышные ВКМ предназначены для перемещения невзрывоопасных газовых сред с температурой не выше плюс 50°C, содержащих твердые примеси не более 100 мг/м³, не содержащих липких веществ и волокнистых материалов, в условиях умеренного климата 1-й категории размещения (У1) по ГОСТ 15150-90, при температуре окружающей среды от минус 25 °С до плюс 50°C.

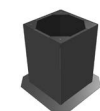
ВКМ применяются в стационарных системах вытяжной вентиляции общественных, жилых, административных и производственных зданий для работы без сети или с короткой сетью воздухопроводов. Устанавливаются на кровле. Среднее квадратичное значение виброскорости в местах установки вентиляторов не должно превышать 6.3 мм/с.

ГАРАНТИЯ – 18 МЕСЯЦЕВ

ТЕХНИЧЕСКИЕ ХАРАКТЕРИСТИКИ

		ВКМ-6,3-4D	ВКМ-6,3-6D
Напряжение/Частота	В/Гц	~400/50	~400/50
Фазность		3	3
Потребляемая мощность	кВт	4,8	1,2
Частота вращения	об/мин	1400	900
Ток	А	8	4,7
Производительность	тыс. м ³ /ч	13700	9500
Полное давление	Па	900	420
Макс. температура перемещ. воздуха	°С	60	60
Класс защиты двигателя		IP54	IP54
Тип термозащиты		Встроенные термоконтакты	Встроенные термоконтакты
Масса	кг	110	110
Регулятор скорости, электронный	Частотный	ПЧ ATV212HU55N4	ПЧ ATV212HU12N4

АКСЕССУАРЫ



Стакан монтажный
Стр. 359



Стакан монтажный с шумоглушителем
Стр. 360



Переход круглый
Стр. 362



Клапан обратный
Стр. 354



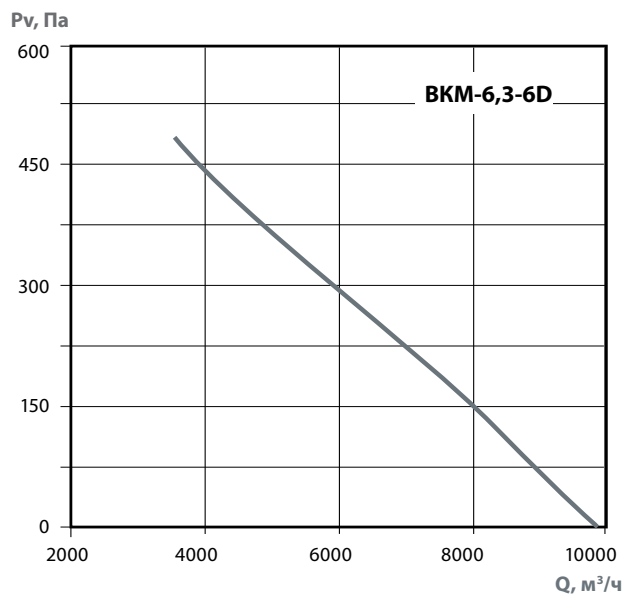
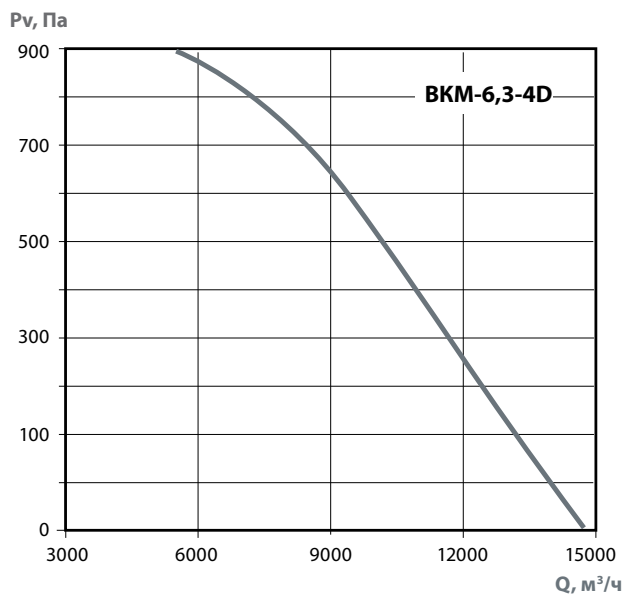
Реле защиты
Стр. 458



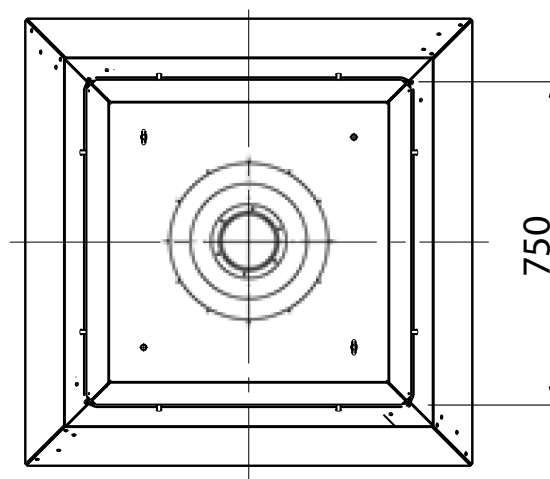
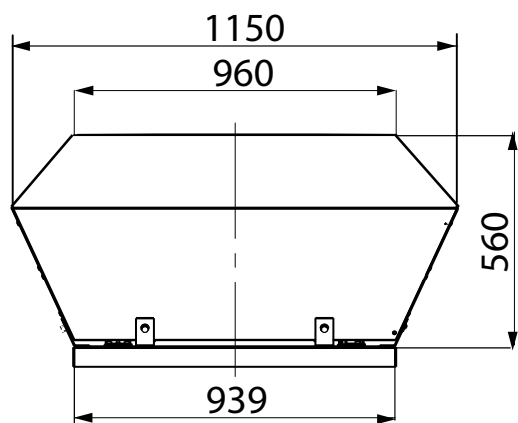
Частотный регулятор скорости
Стр. 453



Щит управления
Стр. 512

**ВКМ-6,3-4D/6D**

Модель вентилятора	LpA	Октавные полосы частот, Гц								
		Гц	Общ.	125	250	500	1k	2k	4k	8k
ВКМ-6,3-4D	LpA, вход	дБ(A)	85	72	78	78	79	77	72	66
	LpA, выход		89	74	80	82	83	83	80	71
ВКМ-6,3-6D	LpA, вход	дБ(A)	75	61	69	71	68	66	61	55
	LpA, выход		82	65	72	75	76	77	73	62

**ВНИМАНИЕ!**

Предприятие оставляет за собой право вносить конструктивные изменения, не влияющие на качество и технические характеристики изделия.