

ВР 280-46 ДУ



ПРИМЕНЕНИЕ

Для отведения дыма в противодымных вентиляционных системах, особенно в зданиях повышенной этажности, производственных и складских помещениях необходима установка специальных вентиляторов дымоудаления. Вентиляторы дымоудаления серии ВР ДУ предназначены для удаления дымагазовоздушных не взрывоопасных смесей, возникающих при пожаре и других аварийных ситуациях, в соответствии с требованиями СП 7.13130.2009. Применяются в аварийных системах вытяжной вентиляции зданий и помещений (кроме категорий А и Б по НПБ 105-95).

Предел огнестойкости не менее 90 минут при температуре перемещаемых газов до 400 °С и 600 °С.

КОНСТРУКЦИЯ

Вентиляторы радиальные ВР 280-46 ДУ для дымоудаления представляют собой вентиляторы одностороннего всасывания с рабочими лопатками, загнутыми вперед. Корпус вентилятора изготовлен из оцинкованной стали или углеродистой стали с покрытием. Рабочее колесо изготавливается из жаростойкой стали - исп. 01 (до 600°С); исп. 02 (до 400°С).

Привод — трехфазный асинхронный электродвигатель. Рабочее колесо расположено на валу электродвигателя. Специальное конструктивное исполнение обеспечивает надежное охлаждение и защиту электродвигателя от перегрева.

КОНСТРУКТИВНОЕ ИСПОЛНЕНИЕ

Изготавливаются по ТУ 4861-020-15185548-04 в соответствии с ГОСТ 5976-90.

ВАРИАНТЫ ИЗГОТОВЛЕНИЯ

- Исполнение 01: рабочее колесо изготавливается из жаростойкой углеродистой стали, корпус — из оцинкованной стали.
- Исполнение 02: рабочее колесо изготавливается из жаростойкой углеродистой стали со специальным покрытием, корпус — из оцинкованной стали.

ГАРАНТИЯ – 18 МЕСЯЦЕВ

УСЛОВНОЕ ОБОЗНАЧЕНИЕ

(по ГОСТ 5976-90) ВР ДУ

ВР	280-46	-	4,0	ДУ	01	-	1,1/1000
1	2		3	4	5		6

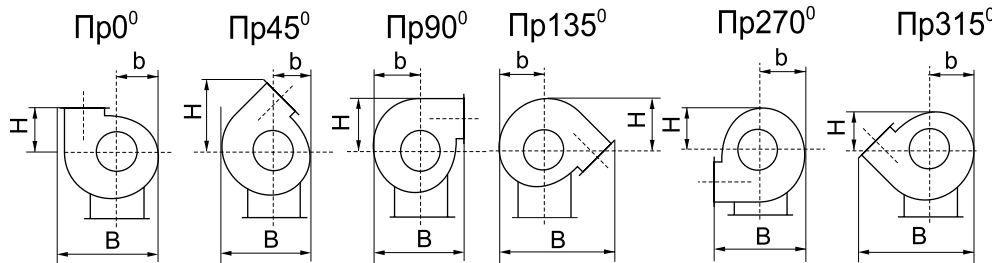
- 1 **ВР** - вентилятор радиальный (центробежный)
- 280** - округленная до целого числа стократная величина коэффициента полного давления
- 2 **46** - величина быстроходности округленная до целого числа
- 4,0** - номер вентилятора, число соответствующее наружному диаметру рабочего колеса, в дециметрах
- 4 **ДУ** - дымоудаление
- 5 **01, 02** - исполнение вентилятора
- 6 **1,1/1000** - мощность двигателя (кВт) и обороты (об/мин)



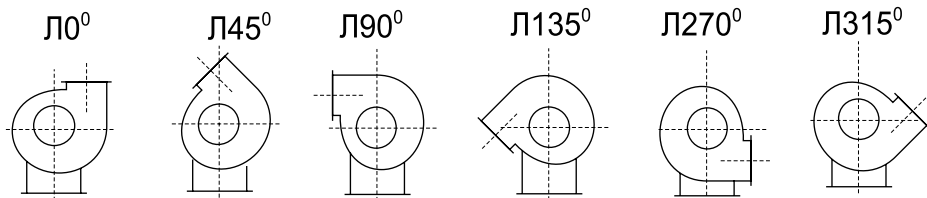
Индекс вентилятора	Частота вращения рабочего колеса вентилятора, об/мин	Тип эл.дв	Мощность эл.дв, кВт	Ток, А	Производительность, тыс. м³/ч	Полное давление, Па			Масса, кг
						t=20 °C	t=400 °C	t=600 °C	
ВР 280-46-4,0 ДУ	1000	80B6	1,1	3,2	3,4-4,0	530-580	229-250	176-192	55
		90L6	1,5	4,5	3,4-5,4	530-620	229-268	176-205	63
		100L6	2,2	5,8	3,4-7,3	330-630	229-272	205-209	72
	1500	100L4	4,0	8,95	4,6-6,0	1250-1380	540-596	415-458	75
		112M4	5,5	11,3	4,6-8,6	1250-1500	540-650	415-498	83
		132S4	7,5	15,6	4,6-11,07	1250-1480	540-640	415-492	99
ВР 280-46-5,0 ДУ	1000	112M6	4,0	9,0	6,0-8,8	940-1050	410-454	312-366	139
		132S6	5,5	12,0	6,0-11,5	940-1120	410-485	312-372	153
		132M6	7,5	17,5	6,0-14,0	1140-1150	492-497	378-360	165
	1500	132M4	11,0	22,0	9,4-14,6	2200-2300	950-994	730-767	169
		160S4	15,0	29,0	9,4-14,5	2200-2550	950-1102	730-846	197
		160M4	18,5	35,0	9,4-17,0	2200-2540	950-1098	730-843	210
		180S4	22,0	42,0	9,4-19,0	2200-2580	950-1115	730-857	233
ВР 280-46-6,3 ДУ	750	180M4	30,0	56,0	9,4-21,0	2200-2540	950-1198	730-843	255
		132M8	5,5	13,0	9,2-13,0	900-1000	389-432	300-332	180
		160S8	7,5	18,0	9,2-17,5	1000-1050	432-454	332-350	215
	1000	160M8	11,0	26,0	9,2-29,3	1050-1000	454-432	350-332	240
		160S6	11,0	23,0	11,0-19,3	1300-1600	562-700	432-538	219
		160M6	15,0	31,0	11,0-23,0	1300-1600	562-700	432-538	270
		180M6	18,5	37,0	11,0-26,0	1300-1620	562-700	432-538	295
		200M6	22,0	46,0	11,0-28,5	1300-1600	562-691	432-532	370

ПОЛОЖЕНИЕ КОРПУСА ВЕНТИЛЯТОРА

ПРАВОГО ВРАЩЕНИЯ



ЛЕВОГО ВРАЩЕНИЯ



Вентилятор	0°			45°			90°			135°			270°			315°		
	Н	b	В	Н	b	В	Н	b	В	Н	b	В	Н	b	В	Н	b	В
ВР 280-46-4,0 ДУ	306	305	710	503	280	660	533	355	661	380	330	833	305	355	661	280	355	661
ВР 280-46-5,0 ДУ	356	376	876	605	345	814	647	438	794	469	407	1012	376	438	794	345	438	794
ВР 280-46-6,3 ДУ	436	469	1090	747	431	1014	801	545	981	583	507	1254	469	545	981	431	545	981

ВНИМАНИЕ!

Предприятие оставляет за собой право вносить конструктивные изменения, не влияющие на качество и технические характеристики изделия.

ВР 280-46-4,0 ДУ



ПРЕИМУЩЕСТВА

Среднее давление.
Высокая надежность.
Специальная конструкция для дымоудаления.

КОНСТРУКЦИЯ

Вентиляторы радиальные ВР 280-46 ДУ для дымоудаления представляют собой вентиляторы одностороннего всасывания с рабочими лопатками, загнутыми вперед. Корпус вентилятора изготовлен из оцинкованной стали или углеродистой стали с покрытием. Рабочее колесо изготавливается из жаростойкой стали - исп. 01 (до 600°C); исп. 02 (до 400°C).

Привод — трехфазный асинхронный электродвигатель. Рабочее колесо расположено на валу электродвигателя. Специальное конструктивное исполнение обеспечивает надежное охлаждение и защиту электродвигателя от перегрева.

КОНСТРУКТИВНОЕ ИСПОЛНЕНИЕ

Изготавливаются по ТУ 4861-020-15185548-04 в соответствии с ГОСТ 5976-90.

ВАРИАНТЫ ИЗГОТОВЛЕНИЯ

- Исполнение 01: рабочее колесо изготавливается из жаростойкой углеродистой стали, корпус – из оцинкованной стали.
- Исполнение 02: рабочее колесо изготавливается из жаростойкой углеродистой стали со специальным покрытием, корпус – из оцинкованной стали.

ГАРАНТИЯ – 18 МЕСЯЦЕВ

ТЕХНИЧЕСКИЕ ХАРАКТЕРИСТИКИ

		1,1/1000	1,5/1000	2,2/1000	4,0/1500	5,5/1500	7,5/1500
Напряжение/частота	В/Гц	~380/50	~380/50	~380/50	~380/50	~380/50	~380/50
Фазность	~	3	3	3	3	3	3
Потребляемая мощность	кВт	1,1	1,5	2,2	4,0	5,0	7,5
Частота вращения	об/мин	920	940	940	1410	1430	1440
Ток	А	3,2	4,5	5,8	8,95	11,3	15,6
Производительность	тыс. м ³ /час	3,4-4,0	3,4-5,4	3,4-7,3	4,6-6,0	4,6-8,6	4,6-11,07
Полное давление	t=20 °C	530-580	530-620	330-630	1250-1380	1250-1500	1250-1480
	t=400 °C	229-250	229-268	229-272	540-596	540-650	540-640
	t=600 °C	176-192	176-205	205-209	415-458	415-498	415-492
Макс. темпер. перемещ. воздуха	°C	600	600	600	600	600	600
Класс защиты двигателя		IP54	IP54	IP54	IP54	IP54	IP54
Масса	кг	55	63	72	75	83	99
Регулятор скорости	Частотный	-	ATV212HU 15N4	ATV212HU 22N4	ATV212HU 40N4	ATV212HU 55N4	ATV212HU 75N4
Виброизоляторы		ДО 41 4 шт.	ДО 41 4 шт.	ДО 41 4 шт.	ДО 41 4 шт.	ДО 41 6 шт.	ДО 41 6 шт.

АКСЕССУАРЫ



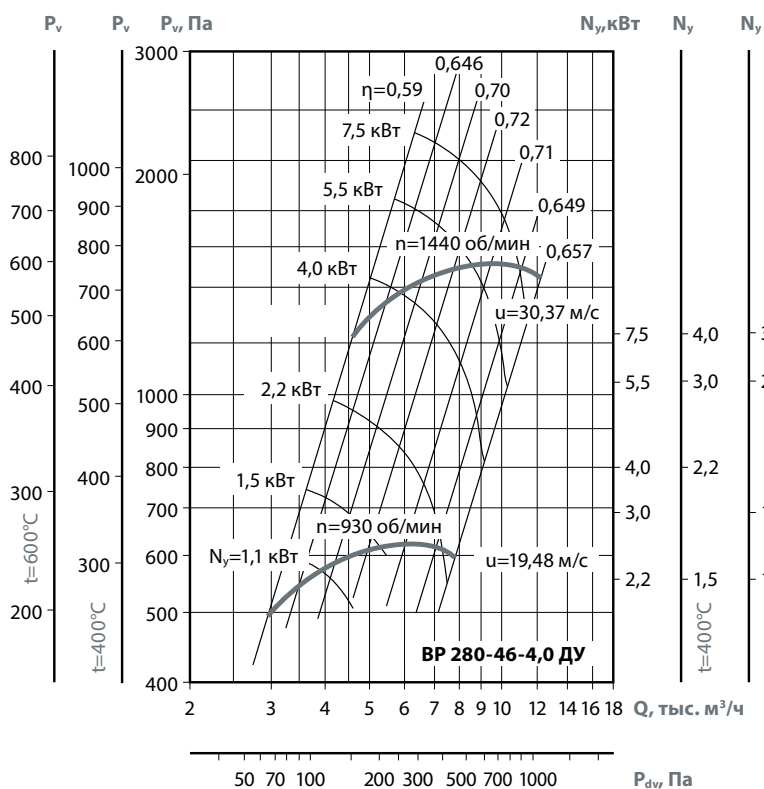
Частотный регулятор скорости
Стр. 453



Щит управления
Стр. 512



Виброизоляторы
Стр. 430

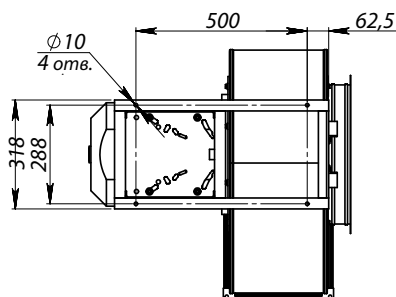
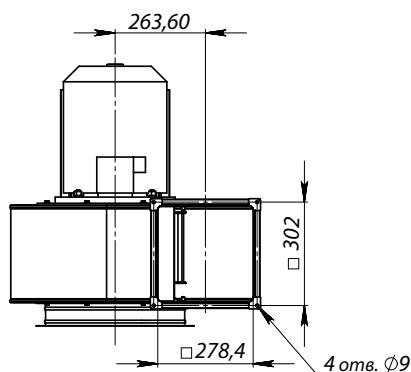
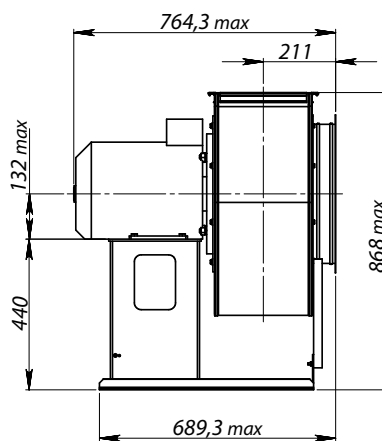
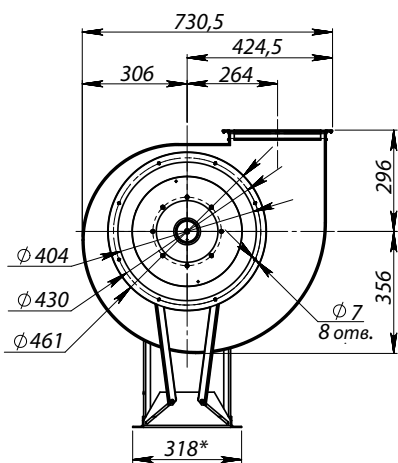
**ПРИМЕНЕНИЕ**

Вентиляторы радиальные для дымоудаления (VR ДУ) применяются в системах дымоудаления вытяжной вентиляции производственных, административных, жилых и других зданий, кроме категорий А и Б по НТБ 1005-95 ГПС МВД РФ. Перемещаемая среда не должна содержать взрывчатых веществ. Вентиляторы служат для удаления возникающих при пожаре высокотемпературных дымовоздушных смесей и одновременно — отвода тепла за пределы помещения. При этом обеспечивается локализация зоны пожара, создается возможность борьбы с пожаром, спасения людей и оборудования.

Вентиляторы в исполнении 01 предназначены для удаления при пожаре дымовоздушных смесей с температурой до 600 °С в течение не менее 90 минут.

Вентиляторы в исполнении 02 предназначены для работы с температурой до 400 °С в течение не менее 90 минут.

Могут применяться в системах вентиляции и кондиционирования общего назначения. При использовании данных вентиляторов в случае пожара их дальнейшая эксплуатация недопустима.

**ВНИМАНИЕ!**

Предприятие оставляет за собой право вносить конструктивные изменения, не влияющие на качество и технические характеристики изделия.

ВР 280-46-5,0 ДУ



ПРЕИМУЩЕСТВА

Среднее давление.
Высокая надежность.
Специальная конструкция для дымоудаления.

КОНСТРУКЦИЯ

Вентиляторы радиальные ВР 280-46 ДУ для дымоудаления представляют собой вентиляторы одностороннего всасывания с рабочими лопатками, загнутыми вперед. Корпус вентилятора изготовлен из оцинкованной стали или углеродистой стали с покрытием. Рабочее колесо изготавливается из жаростойкой стали - исп. 01 (до 600°C); исп. 02 (до 400°C). Привод — трехфазный асинхронный электродвигатель. Рабочее колесо расположено на валу электродвигателя. Специальное конструктивное исполнение обеспечивает надежное охлаждение и защиту электродвигателя от перегрева.

КОНСТРУКТИВНОЕ ИСПОЛНЕНИЕ

Изготавливаются по ТУ 4861-020-15185548-04 в соответствии с ГОСТ 5976-90.

ВАРИАНТЫ ИЗГОТОВЛЕНИЯ

- Исполнение 01: рабочее колесо изготавливается из жаростойкой углеродистой стали, корпус – из оцинкованной стали.
- Исполнение 02: рабочее колесо изготавливается из жаростойкой углеродистой стали со специальным покрытием, корпус – из оцинкованной стали

ГАРАНТИЯ – 18 МЕСЯЦЕВ

ТЕХНИЧЕСКИЕ ХАРАКТЕРИСТИКИ

		4,0/1000	5,5/1000	7,5/1000	11,0/1500	15,0/1500	18,5/1500	22,0/1500
Напряжение/частота	В/Гц	~380/50	~380/50	~380/50	~380/50	~380/50	~380/50	~380/50
Фазность	~	3	3	3	3	3	3	3
Потребляемая мощность	кВт	4,0	5,5	7,5	11,0	15,0	18,5	22,0
Частота вращения	об/мин	950	960	960	1450	1450	1450	1450
Ток	А	9	12	17,5	22,0	29,0	35,0	42,0
Производительность	тыс. м³/ч	6,0-8,8	6,0-11,5	6,0-14,0	9,4-14,6	9,4-14,5	9,4-17,0	9,4-19,0
Полное давление	t=20 °C	940-1050	940-1120	1140-1150	2200-2300	2200-2550	2200-2540	2200-2580
	t=400 °C	410-454	410-485	492-497	950-994	950-1102	950-1098	950-1115
	t=600 °C	312-366	312-372	378-360	730-767	730-846	730-843	730-857
Макс. темпер. перемещ. воздуха	°C	600	600	600	600	600	600	600
Класс защиты двигателя		IP54	IP54	IP54	IP54	IP54	IP54	IP54
Масса	кг	139	153	165	169	197	210	233
Регулятор скорости	Частотный	ATV212HU 40N4	ATV212HU 55N4	ATV212HU 75N4	ATV212HD 11N4	ATV212HD 15N4	ATV212HD 18N4	ATV212HD 22N4
Виброизоляторы		ДО 41 6 шт.	ДО 41 6 шт.	ДО 41 6 шт.	ДО 41 6 шт.	ДО 41 6 шт.	ДО 42 6 шт.	ДО 42 6 шт.

АКСЕССУАРЫ



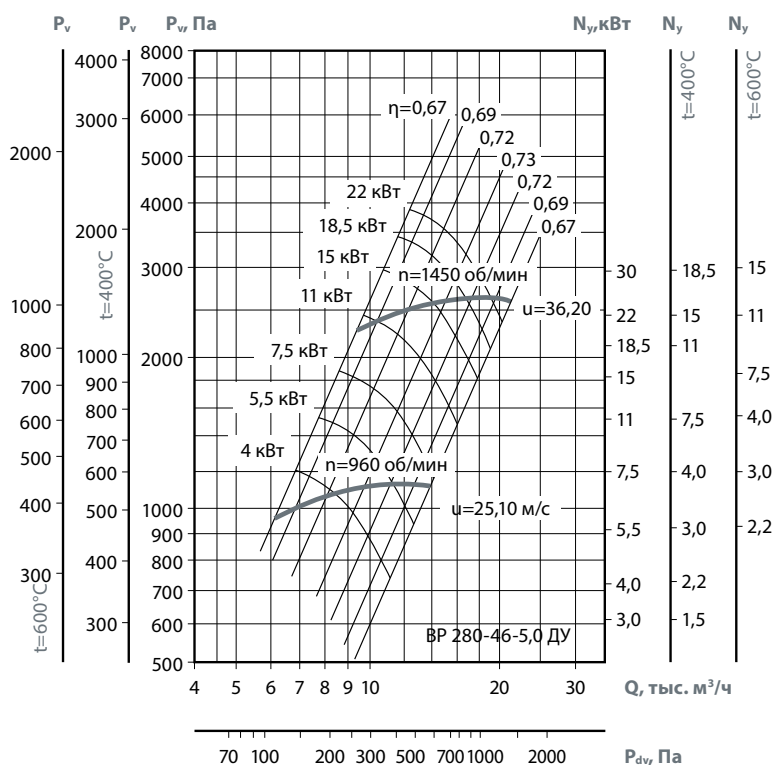
Частотный регулятор скорости
Стр. 453



Щит управления
Стр. 512



Вибро-изоляторы
Стр. 430

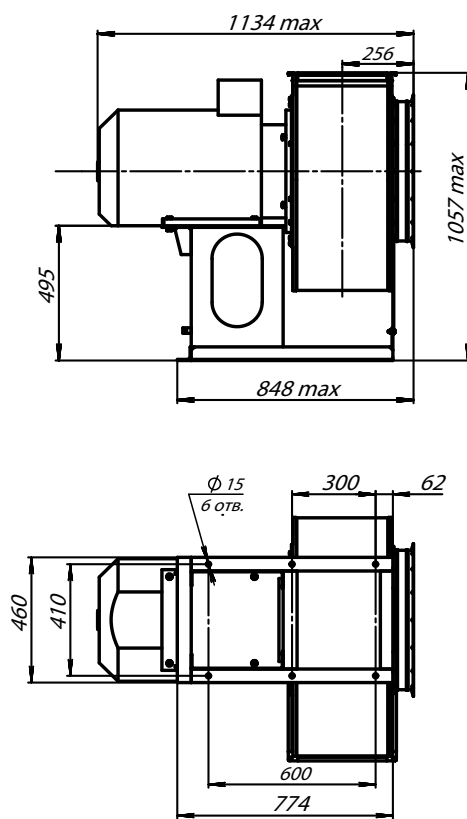
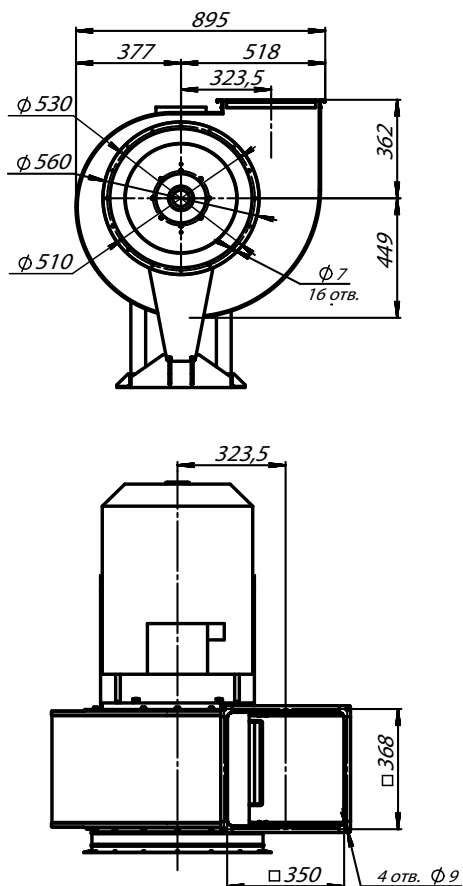
**ПРИМЕНЕНИЕ**

Вентиляторы радиальные для дымоудаления (ВР ДУ) применяются в системах дымоудаления вытяжной вентиляции производственных, административных, жилых и других зданий, кроме категорий А и Б по НТБ 1005-95 ГПС МВД РФ. Перемещаемая среда не должна содержать взрывчатых веществ. Вентиляторы служат для удаления возникающих при пожаре высокотемпературных дымовоздушных смесей и одновременно — отвода тепла за пределы помещения. При этом обеспечивается локализация зоны пожара, создается возможность борьбы с пожаром, спасения людей и оборудования.

Вентиляторы в исполнении 01 предназначены для удаления при пожаре дымовоздушных смесей с температурой до 600°C в течение не менее 90 минут.

Вентиляторы в исполнении 02 предназначены для работы с температурой до 400°C в течение не менее 90 минут.

Могут применяться в системах вентиляции и кондиционирования общего назначения. При использовании данных вентиляторов в случае пожара их дальнейшая эксплуатация недопустима.

**ВНИМАНИЕ!**

Предприятие оставляет за собой право вносить конструктивные изменения, не влияющие на качество и технические характеристики изделия.

ВР 280-46-6,3 ДУ



ПРЕИМУЩЕСТВА

Среднее давление.
Высокая надежность.
Специальная конструкция для дымоудаления.

КОНСТРУКЦИЯ

Вентиляторы радиальные ВР 280-46 ДУ для дымоудаления представляют собой вентиляторы одностороннего всасывания с рабочими лопатками, загнутыми вперед. Корпус вентилятора изготовлен из оцинкованной стали или углеродистой стали с покрытием. Рабочее колесо изготавливается из жаростойкой стали - исп. 01 (до 600°C); исп. 02 (до 400°C).

Привод — трехфазный асинхронный электродвигатель. Рабочее колесо расположено на валу электродвигателя. Специальное конструктивное исполнение обеспечивает надежное охлаждение и защиту электродвигателя от перегрева.

КОНСТРУКТИВНОЕ ИСПОЛНЕНИЕ

Изготавливаются по ТУ 4861-020-15185548-04 в соответствии с ГОСТ 5976-90.

ВАРИАНТЫ ИЗГОТОВЛЕНИЯ

- Исполнение 01: рабочее колесо изготавливается из жаростойкой углеродистой стали, корпус – из оцинкованной стали.
- Исполнение 02: рабочее колесо изготавливается из жаростойкой углеродистой стали со специальным покрытием, корпус – из оцинкованной стали.

ГАРАНТИЯ – 18 МЕСЯЦЕВ

ТЕХНИЧЕСКИЕ ХАРАКТЕРИСТИКИ

		5,5/750	7,5/750	11,0/750	11,0/1000	15,0/1000	18,5/1000	22,0/1000
Напряжение/частота	В/Гц	~380/50	~380/50	~380/50	~380/50	~380/50	~380/50	~380/50
Фазность	~	3	3	3	3	3	3	3
Потребляемая мощность	кВт	5,5	7,5	11,0	11,0	15,0	18,5	22,0
Частота вращения	об/мин	720	720	720	970	970	970	970
Ток	А	13,0	18,0	26,0	23,0	31,0	37,0	46,0
Производительность	тыс. м ³ /час	9,2-13,0	9,2-17,5	9,2-23,0	11,0-19,3	11,0-23,0	11,0-26,0	11,0-28,5
Полное давление t=20 °C t=400 °C t=600 °C	Па	900-1000	1000-1050	1050-1000	1300-1600	1300-1600	1300-1620	1300-1600
		389-432	432-454	454-432	562-700	562-700	562-700	562-691
		300-332	332-350	350-332	432-538	432-538	432-538	432-532
Макс. темпер. перемещ. Воздуха	°C	600	600	600	600	600	600	600
Класс защиты двигателя		IP54	IP54	IP54	IP54	IP54	IP54	IP54
Масса	кг	180	220	240	219	270	295	370
Регулятор скорости	Частотный	ATV212HU 55N4	ATV212HU 75N4	ATV212HD 11N4	ATV212HD 11N4	ATV212HD 15N4	ATV212HD 18N4	ATV212HD 22N4
Виброизоляторы		ДО 41 6 шт.	ДО 41 6 шт.	ДО 41 6 шт.	ДО 41 6 шт.	ДО 42 6 шт.	ДО 42 6 шт.	ДО 42 6 шт.

АКСЕССУАРЫ



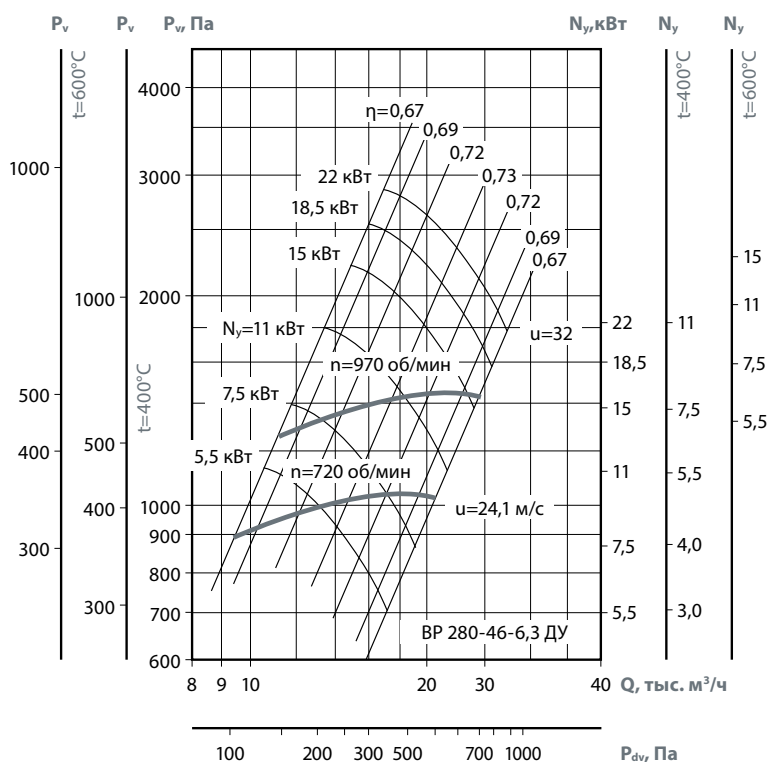
Частотный регулятор скорости
Стр. 453



Щит управления
Стр. 512



Вибро-изоляторы
Стр. 430

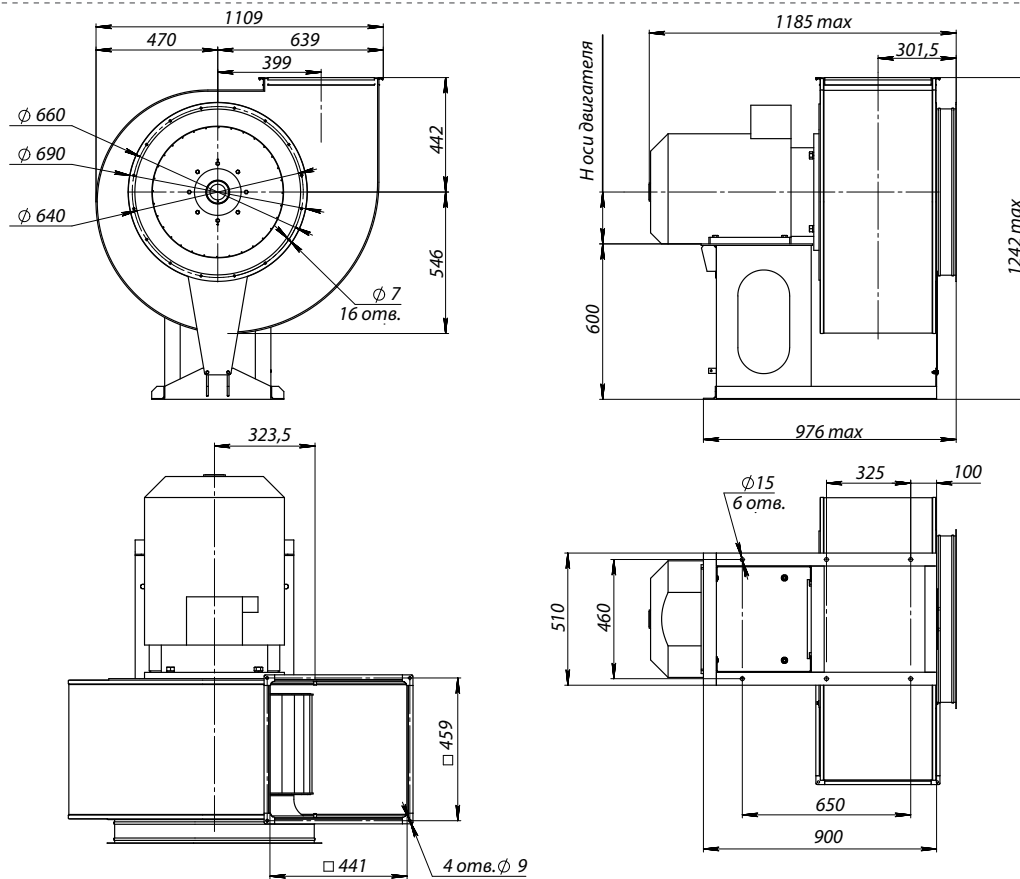
**ПРИМЕНЕНИЕ**

Вентиляторы радиальные для дымоудаления (ВР ДУ) применяются в системах дымоудаления вытяжной вентиляции производственных, административных, жилых и других зданий, кроме категорий А и Б по НТБ 1005-95 ГПС МВД РФ. Перемещаемая среда не должна содержать взрывчатых веществ. Вентиляторы служат для удаления возникающих при пожаре высокотемпературных дымовоздушных смесей и одновременно — отвода тепла за пределы помещения. При этом обеспечивается локализация зоны пожара, создается возможность борьбы с пожаром, спасения людей и оборудования.

Вентиляторы в исполнении 01 предназначены для удаления при пожаре дымовоздушных смесей с температурой до 600°C в течение не менее 90 минут.

Вентиляторы в исполнении 02 предназначены для работы с температурой до 400°C в течение не менее 90 минут.

Могут применяться в системах вентиляции и кондиционирования общего назначения. При использовании данных вентиляторов в случае пожара их дальнейшая эксплуатация недопустима.

**ВНИМАНИЕ!**

Предприятие оставляет за собой право вносить конструктивные изменения, не влияющие на качество и технические характеристики изделия.