

РАДИАЛЬНЫЕ ВЕНТИЛЯТОРЫ



НАЗНАЧЕНИЕ

Радиальные вентиляторы общего назначения применяются в стационарных системах вентиляции, кондиционирования, воздушного отопления, технологических установках и т. д.

Они предназначены для перемещения невзрывоопасной газовой среды с температурой не выше 80 °С для обычного исполнения (до 200 °С - для теплостойкого исполнения Ж2), содержащей твердые примеси не более 100 мг/м³, не содержащей липких веществ и волокнистых материалов. Для вентиляторов двухстороннего всасывания (двухсторонних) с расположением ременной передачи в перемещаемой среде температура перемещаемой среды не должна превышать 60 °С.

Вентиляторы разделяют в зависимости от величины полного давления на:

- вентиляторы низкого давления — до 1000 Па;
- среднего давления — свыше 1000 до 3000 Па;
- высокого давления — свыше 3000 до 12 000 Па.

Обозначения радиальных вентиляторов (по ГОСТ 5976-90) ВР (ВЦ) 14-46 (300-45; 86-77):

ВР	86	77	м	-	4,0	-	В1	-	5,5	/	300	Л	0
1	2	3	4	5	6	7	8	9	10				

- 1 **ВР** - вентилятор радиальный
ВЦ - вентилятор центробежный
- 2 **86 (300, 14)** - округленная до целого числа стократная величина коэффициента полного давления
- 3 **77 (45, 46)** - величина быстроходности округленная до целого числа
- 4 **м** - модернизированная серия
- 5 номер вентилятора, число соответствующее наружному диаметру рабочего колеса, в дециметрах
- 6 исполнение вентилятора*
- 7 мощность двигателя (кВт)
- 8 скорость вращения (об/мин)
- 9 направление вращения
Л - левое
П - правое
- 10 угол поворота специальной камеры

*В1, К1, Ж2, В2, К1Ж2, В1Ж2, ВК1, ВК1Ж2 – специальные исполнения (по назначению и материалу) вентиляторов, см. расшифровку стр. 161 - 162)

*УХЛ – специальное (климатическое) исполнение, см. расшифровку стр. 162

Радиальные вентиляторы состоят из четырех основных элементов: рабочего колеса, спирального корпуса, привода и станины.

- Корпус вентилятора выполнен из оцинкованной стали. Отдельные части корпуса соединяются с применением формы Питтсбургского фальца «Pittsburg».
- Рабочее колесо вентилятора изготавливается с лопатками, загнутыми вперед (в сторону вращения), или с лопатками, загнутыми назад. Выпускаются вентиляторы одностороннего всасывания.
- Для привода радиальных вентиляторов используются трехфазные асинхронные электродвигатели с короткозамкнутым ротором (в обычном и во взрывозащищенном исполнении).
- Для защиты электродвигателя от перегрева вентилятор оборудован встроенным термодатчиком (позистором) с выводами для подсоединения к устройству защиты электродвигателя.

По направлению вращения рабочего колеса различают вентиляторы правого и левого вращения (по ГОСТ 22270-76) (рис. 1,2):

Вентилятор правого вращения: вентилятор, рабочее колесо которого вращается по часовой стрелке — вид со стороны всасывания.

Вентилятор левого вращения: вентилятор, рабочее колесо которого вращается против часовой стрелки — вид со стороны всасывания.

Конструктивное исполнение:

Изготавливаются по ТУ 4861-020-15185548-04. В соответствии с ГОСТ 5976-90.

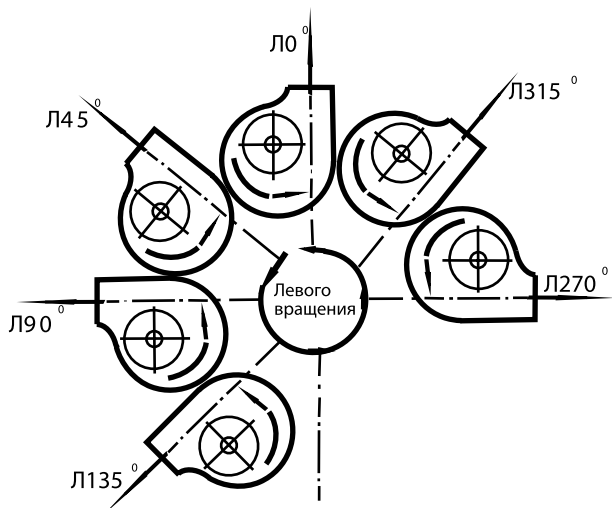


Рис. 1. Радиальные вентиляторы левого вращения

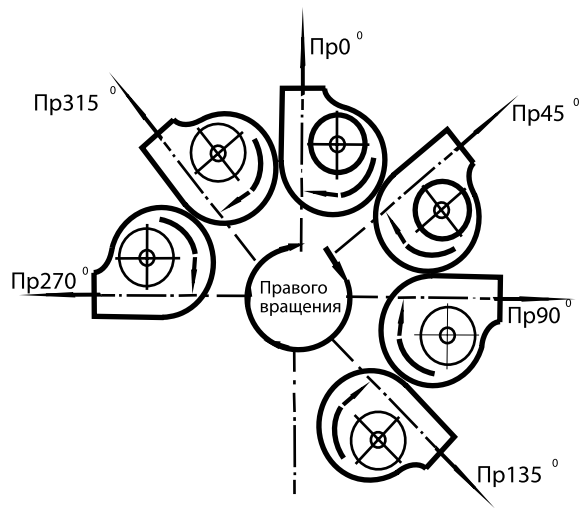


Рис. 2. Радиальные вентиляторы правого вращения

ВАРИАНТЫ ЗАМЕНЫ ВЕНТИЛЯТОРОВ

Требуемый вентилятор	Вентилятор, предлагаемый для замены
ВЦ 14-46 ВР 15-45	ВР 300-45
ВЦ 4-75 ВР 80-75 Ц 4-70	ВР 86-77 ВР 86-77м
ВР 132-30	ВДС
ВКРМ 4... 12,5	ВКР 4... 12,5

ПРИМЕЧАНИЕ

Для вентиляторов, перемещающих воздух, который имеет плотность, отличающуюся от плотности 1,2 кг/м³ при температуре 20°C, характеристики полного давления и мощности пересчитываются по ГОСТ 10616-90. Динамическое давление P_{dv} определяется в соответствии с ГОСТ 10616-90 по средней скорости в выходном сечении вентилятора

ИСПОЛНЕНИЕ ПО НАЗНАЧЕНИЮ И МАТЕРИАЛУ

Исполнение	Материал	Условное обозначение	Max t °C перемещаемой среды	Группы взрывоопасной смеси	Классы взрывоопасных зон помещения	Назначение	Примечание
Общего назначения	Оцинкованная сталь	---	80			Для перемещения газопаровоздушной среды, не содержащей липких веществ и волокнистых материалов и не вызывающей ускоренной коррозии оцинкованной стали (скорость коррозии не выше 0,1 мм в год), с содержанием пыли и других твердых примесей не более 100 мг/м ³	
Теплостойкие	Оцинкованная сталь	Ж2	200				
Коррозионностойкие	Нержавеющая сталь (12Х18Н10Т или аналогичная по характеристикам)	К1	80			Для перемещения агрессивных невзрывоопасной газопаровоздушной смеси, не содержащих взрывчатых и липких веществ и волокнистых материалов и не вызывающей ускоренной коррозии нержавеющей стали (12Х18Н10Т) или аналогичной по характеристикам (скорость коррозии не выше 0,1мм в год), с содержанием пыли и других твердых примесей не более 100 мг/м ³ .	
Коррозионностойкие, теплостойкие	Нержавеющая сталь (12Х18Н10Т или аналогичная по характеристикам)	К1Ж2	200				

ВНИМАНИЕ!

Предприятие оставляет за собой право вносить конструктивные изменения, не влияющие на качество и технические характеристики изделия.

ИСПОЛНЕНИЕ ПО НАЗНАЧЕНИЮ И МАТЕРИАЛУ (ПРОДОЛЖЕНИЕ)

Исполнение	Материал	Условное обозначение	Max t °C перемещаемой среды	Группы взрывоопасной смеси	Классы взрывоопасных зон помещения	Назначение	Примечание
Взрывозащищенные	Оцинкованная сталь-латунь	B1	80	T1-T4 T1-T3	B-Ia B-Ib B-IIa	Для перемещения газопаровоздушных взрывоопасных смесей, не содержащих липких веществ и волокнистых материалов, IIA и IIB категорий (за исключением взрывоопасных смесей с воздухом коксового газа IIBT1, окиси пропилена IIBT2, окиси этилена - IIBT2, формальдегида - IIBT2, этилтрихлор-этилена - IIBT2, этилена - IIBT2, винил-трихлорсилена IIBT3, этилдихлорсилена IIBT3) и других смесей по заключению проектных организаций, не содержащих взрывчатых веществ, не вызывающих ускоренной коррозии алюминиевых сплавов, оцинкованной стали и латуни (скорость коррозии не выше 0,1мм в год) с содержанием пыли и других твердых примесей не более 100 мг/м ³ .	Не применимы: Для перемещения газопылевоздушных смесей от технологических установок, в которых взрывоопасные вещества нагреваются выше температуры их самовоспламенения или находятся под избыточным давлением. Вентиляторы из алюминиевых сплавов не применимы для перемещения газопаровоздушных смесей, содержащих окислы железа.
Взрывозащищенные	Алюминиевые сплавы	B2	T1-T4 T1-T3	B-Ia B-Ib B-IIa			
Взрывозащищенные, теплостойкие	Оцинкованная сталь-латунь	B1Ж2	200	T1-T4 T1-T3	B-Ia B-Ib B-IIa		
Взрывозащищенные, коррозионностойкие	Нержавеющая сталь (12X18H10T или аналогичная по характеристикам)	BK1	80	T1-T4			
Взрывозащищенные, коррозионностойкие, теплостойкие	Нержавеющая сталь (12X18H10T или аналогичная по характеристикам)	BK1Ж2	200	T1-T3 T1-T2			

ВР 86-77 ПО КЛИМАТИЧЕСКОМУ ИСПОЛНЕНИЮ, СПЕЦ. ИСПОЛНЕНИЮ И МАТЕРИАЛУ

Исполнение	Категория размещения	Рабочий диапазон температур	Max t °C перемещаемой среды	Группы взрывоопасной смеси	Классы взрывоопасных зон помещения	Назначение	Примечание
УХЛ*	1,2	-60...+40 °C	80	ОН	Нержавеющая сталь	Для перемещения агрессивных взрывоопасной газопаровоздушной смеси, не содержащих взрывчатых и липких веществ и не вызывающей ускоренной коррозии нержавеющей стали (08X18H10T) или аналогичной по характеристикам (скорость коррозии не выше 0,1 мм в год), с содержанием пыли и других твердых примесей не более 100 мг/м ³ - для радиальных вентиляторов.	Не применимы: Для перемещения газопылевоздушных смесей от технологических установок, в которых взрывоопасные вещества нагреваются выше температуры их самовоспламенения или находятся под избыточным давлением.
				K1			
				Ж2			
				K1Ж2			
				BK1Ж2			
400	ДУ400						
600	ДУ600						

ПРИМЕЧАНИЕ

УХЛ*- умеренный и холодный климат.

1 - для работы на открытом воздухе.

2 - для работы в помещениях, где колебания влажности воздуха не очень отличаются от колебаний на открытом воздухе, например: в металлических помещениях без теплоизоляции, а также в кожухах комплектных устройств категории 1 или под навесом (отсутствует прямое действие солнечной радиации и атмосферных осадков на изделие).

ВНИМАНИЕ

Группы и категории взрывоопасных смесей по ГОСТ Р 51330.5-99. Классы взрывоопасных зон помещений по ПУЭ.

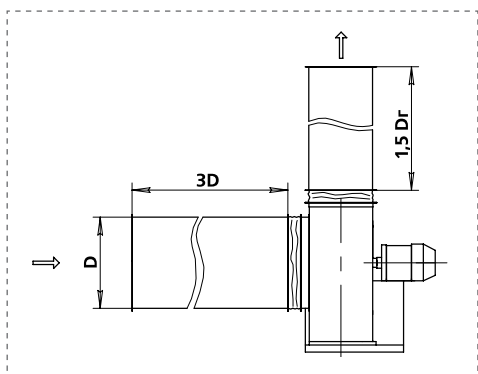


ВАЖНО! РЕКОМЕНДАЦИИ ПО МОНТАЖУ ВЕНТИЛЯТОРОВ

При установке вентиляторов в вентиляционную систему необходимо соблюдать определенные условия, чтобы обеспечить равномерное распределение параметров течения в непосредственной близости при входе в вентилятор и выходе из него. Особенно важно соблюдать равномерность потока при входе в вентилятор, поскольку лопатки рабочего колеса

в большинстве случаев находятся в непосредственной близости к входному сечению. Ниже приведены рекомендации по установке радиальных вентиляторов в систему для наиболее распространенных вариантов компоновки. При несоблюдении данных рекомендаций возможно снижение кривой давления до 30% и более.

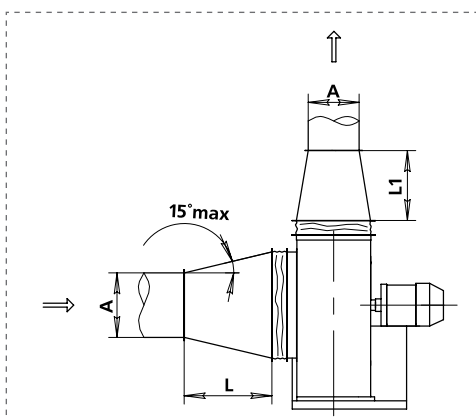
ВОЗДУХОВОДЫ И ГИБКИЕ ВСТАВКИ



D_g – гидравлический диаметр прямоугольного выходного сечения

Перед входным сечением вентилятора и за ним устанавливаются прямолинейные участки воздуховодов достаточной длины с площадью поперечных сечений, равной соответственно площади входного и выходного сечения вентилятора. Уменьшение длины примыкающих к вентилятору прямых участков приводит к снижению создаваемого вентилятором давления. Наличие гибких вставок перед и за вентилятором снижает вибрацию и шум.

ПЕРЕХОДНИКИ



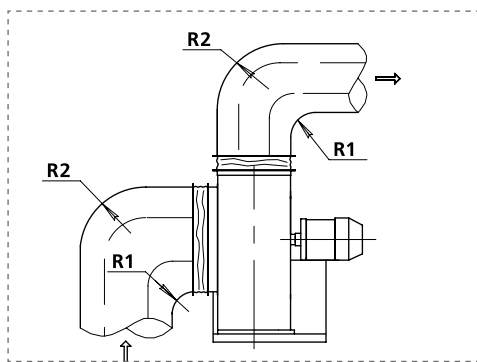
$L \geq D$ колеса

$L_1 \geq 2D$ колеса

$D \text{ колеса} / 2 \leq A \leq D \text{ колеса}$

Для соединения вентилятора и воздуховода с различными поперечными сечениями используются диффузоры с малым углом раскрытия или конфузор с малым углом сужения. Величина раскрытия этого угла не должна превышать 30° . Перед входом в вентилятор рекомендуется располагать воздуховод с сечением не меньше входного сечения вентилятора. При использовании на входе воздуховода меньшего диаметра рекомендуется использовать переход с длиной L больше либо равной D колеса.

ПОВОРОТНЫЕ УЧАСТКИ



В случае ограниченных габаритов на входе и выходе потока из вентилятора монтируются поворотные участки с большим радиусом закругления.

$R_1 \geq 150 \text{ мм}$

$R_2 \geq 300 \text{ мм}$

Выполнение поворотов «сапогом» ($R=0$), что приводит к снижению расхода и создаваемого давления и росту шума и вибрации.

ВНИМАНИЕ!

Предприятие оставляет за собой право вносить конструктивные изменения, не влияющие на качество и технические характеристики изделия.

ВР 86-77М



ПРЕИМУЩЕСТВА

Корпус и рама из оцинкованной стали.
Увеличенное сечение выходного патрубка.
Рабочее колесо улучшенного конструктива.
«Язык» на выходе имеет специальный угол.
Уменьшенный зазор между рабочим колесом и входным конфузуром.

КОНСТРУКЦИЯ

Вентиляторы серии ВР 86-77М представляют собой радиальные вентиляторы одностороннего всасывания с рабочими лопатками, загнутыми назад. Направление вращения — правое и левое. Корпус вентилятора изготовлен из оцинкованной стали. Привод — трехфазный асинхронный электродвигатель.

КОНСТРУКТИВНОЕ ИСПОЛНЕНИЕ

По ГОСТ 5976-90. Изготавливаются по ТУ 4861-020-15185548-04.

ГАРАНТИЯ – 18 МЕСЯЦЕВ

ТЕХНИЧЕСКИЕ ХАРАКТЕРИСТИКИ

Индекс вентилятора	Относительный диаметр рабочего колеса, D / Dn	Частота вращения рабочего колеса вентилятора об/мин	Тип э/дв.	Мощность э/дв, кВт	Производительность, (тыс. м ³ /час)	Полное давление, Па	Масса, кг не более	Виброизоляция	
ВР86-77М-2,5	1	1500	56А4	0,12	0,35-0,9	190-90	20	ДО-39	4 шт.
			56В4	0,18	0,35-1,1	190-70	21		
			63А4	0,25	0,35-1,1	190-70	22		
		3000	63В2	0,55	0,7-2,2	850-300	25		
ВР 86-77М-2,8	1	1500	50В2	0,12	0,6-1,4	230-120	26,6	ДО-39	4 шт.
		3000	71А2	0,75	1,0-2,8	930-520	29,3		
ВР86-77М-3,15	1	1500	63А4	0,25	0,7-2,2	320-100	23	ДО-39	4 шт.
		3000	71В2	1,1	1,4-3,8	1300-450	28		
ВР86-77М-3,55	1	1500	63В4	0,37	0,8-2,3	445-225	40	ДО-39	4 шт.
		3000	80В2	2,2	1,7-4,0	1830-1220	49,5		
ВР86-77М-4,0	1	1500	71В4	0,75	1,4-3,8	510-220	41	ДО-41	4 шт.
			80А4	1,1	1,4-4,4	510-180	45		
ВР86-77М-4,5	1	1500	100L2	5,5	2,6-8,5	2400-1100	63	ДО-39	4 шт.
		3000	80В4	1,1	1,0-5,5	750-400	67,9		
ВР86-77М-4,5	1	1500	80В4	1,1	1,0-5,5	750-400	67,9	ДО-39	4 шт.
		3000	112М2	7,5	3,0-11,0	3000-1500	97,6		
ВР 86-77М-5,0	1	1000	71В6	0,55	2,75-4,1	340-315	72,2	ДО-39	4 шт.
			80А6	0,75	2,75-4,1	340-315	75		
		1500	80В4	1,5	3,6-5,0	810-800	76,9		
			90L4	2,2	4,3-8,6	810-500	81,3		



ТЕХНИЧЕСКИЕ ХАРАКТЕРИСТИКИ (ПРОДОЛЖЕНИЕ)

Индекс вентилятора	D/Dн	Частота вращения	Тип эл.дв	Мощность эл.дв., кВт	Производительность, тыс.м ³ /час)	Полное давление, Па	Масса, кг, не более	Виброизоляторы	
BP 86-77M-5,6	1	1000	80A6	0,75	2,2-8,0	450-100	95,8	ДО-39	4 шт.
		1500	100S4	3,0	3,5-11	1050-350	105		
BP 86-77M-6,3	1	1000	90L6	1,5	4,7-11	380-230	110	ДО-39	4 шт.
		1000	100L6	2,2	5,6-11,3	560-350	124		
		1500	112M4	5,5	8,6-12,0	1320-1250	137	ДО-41	
		1500	132S4	7,5	8,6-17,5	1320-800	157		
BP 86-77M-7,1	1	750	90LB8	1,1	2,0-12,0	420-130	164	ДО-41	4 шт.
		1000	112MA6	3,0	4,7-16,5	770-260	188		
		1500	132M4	11,0	7,0-24,0	750-600	218		
BP 86-77M-8,0	1	750	112MA8	2,2	4,5-17,0	530-140	283	ДО-41	6 шт.
		1000	132S6	5,5	12,0-17,0	950-880	300		
		1000	132M6	7,5	12,0-23,0	950-580	314		
		1500	160M4	18,5	8,0-35,0	2100-1000	312		
BP 86-77M-9,0	1	750	132S8	4,0	7,0-25,0	680-230	285	ДО-42	6 шт.
		1000	160S6	11,0	9,5-34,0	1300-450	340		
		1500	180M4	30,0	15,0-50,0	2900-1000	405		
BP 86-77M-10,0	1	750	160S8	7,5	15,0-28,0	820-560	452	ДО-42	6 шт.
		1000	160M6	15,0	20,5-38,0	1400-900	484		
BP 86-77M-11,2	1	750	180M8	15,0	12,0-48,0	1100-350	527	ДО-42	8 шт.
		1000	200L6	30,0	18,0-65,0	2000-670	580		
BP 86-77M-12,5	1	750	200M8	18,5	29,0-34,0	1380-1360	1320	ДО-42	8 шт.
		750	200L8	22,0	29,0-48,0	1380-720	1320		
		750	226M8	30,0	29,0-60,0	1380-720	1345		

ВАРИАНТЫ ИСПОЛНЕНИЯ

Общего назначения из оцинкованной или углеродистой стали.

Общего назначения теплостойкие из оцинкованной или углеродистой стали.

Коррозионностойкие из нержавеющей стали.

Коррозионностойкие теплостойкие из нержавеющей стали.

Взрывозащищенные из разнородных металлов.

Взрывозащищенные теплостойкие из разнородных металлов.

Взрывозащищенные из алюминиевых сплавов.

Взрывозащищенные коррозионностойкие из нержавеющей стали.

Взрывозащищенные коррозионностойкие теплостойкие из нержавеющей стали.

ВНИМАНИЕ!

Все вентиляторы взрывозащищенного исполнения комплектуются взрывозащищенными электродвигателями.

Вентиляторы серии BP 86-77M в специальном климатическом исполнении УХЛ могут эксплуатироваться в условиях умеренного и холодного климата 1-й и 2-й категории размещения по ГОСТ 1515069, температура окружающей среды от минус 60 °С до плюс 40 °С.

Изготовитель оставляет за собой право на внесение изменений в конструкцию изделия, которые не ухудшают технические характеристики изделия

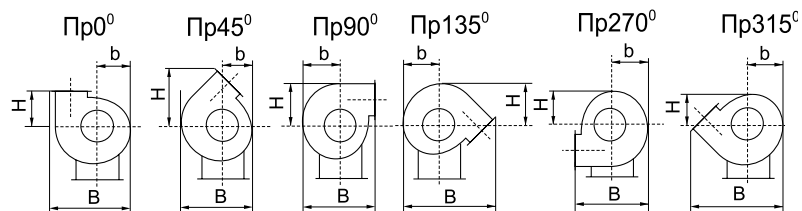
ВНИМАНИЕ!

Предприятие оставляет за собой право вносить конструктивные изменения, не влияющие на качество и технические характеристики изделия.

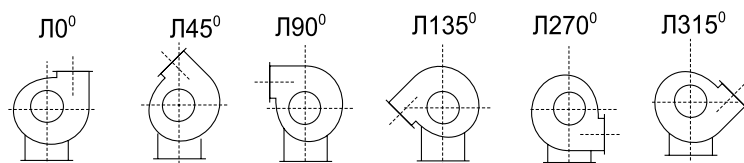
ВР 86-77М

ПОЛОЖЕНИЕ КОРПУСА ВЕНТИЛЯТОРА

ПРАВОГО ВРАЩЕНИЯ



ЛЕВОГО ВРАЩЕНИЯ



Типоразмер	0°			45°			90°			135°			270°			315°		
	H	b	B	H	b	B	H	b	B	H	b	B	H	b	B	H	b	B
ВР 86-77м-2,5	205	185	458	318	170	400	333	215	420	230	200	518	185	215	420	170	215	420
ВР 86-77м-2,8	230	208	532	332	208	532	324	250	532	324	208	585	208	250	532	208	365	585
ВР 86-77м-3,15	246	236	572	397	216	511	418	276	521	296	256	652	236	276	521	216	276	521
ВР 86-77м-3,55	288	263	666	371	263	666	288	316	604	403	316	698	263	316	604	263	288	698
ВР 86-77м-4,0	306	305	729	503	280	660	533	355	661	380	330	833	305	355	661	280	355	661
ВР 86-77м-4,5	356	334	822	415	334	841	507	402	758	507	402	922	334	402	758	334	507	922
ВР 86-77м-5,0	350	376	907	623	351	820	531	439	789				376	439	789	351	407	1030
ВР 86-77м-5,6	386	421	1012	691	386	912	591	491	877				421	491	877	386	456	1147
ВР 86-77м-6,3	429	474	1134	770	434	1134	661	552	981				474	552	981	434	513	1283
ВР 86-77м-7,1	499	552	1298	880	507	1192	746	640	1139				552	640	1139	507	596	1476
ВР 86-77м-8,0	570	638	1498	1012	586	1378	861	741	1311				638	741	1311	689	586	1701
ВР 86-77м-9,0	590	677	1615	1078	621	1467	938	590	1379				677	590	1379	621	733	1811
ВР 86-77м-10,0	699	792	1858	1248	728	1713	1067	921	1620				792	921	1620	728	856	1713
ВР 86-77м-11,2	735	841	2004	1342	764	1822	1163	735	1716				841	735	1716	764	911	2254
ВР 86-77м-12,5	924	1030	2450	1647	937	2252	1775	1221	2141				1032	1221	2141	937	1221	2141

**BP 86-77M**

№	n, мин ⁻¹	Октавные полосы частот, Гц									
			Общ.	63	125	250	500	1k	2k	4k	8k
BP 86-77M-2,5	1500	LwA, дБ(A)	68	59	62	70	63	61	59	51	42
	3000	LwA, дБ(A)	83	69	72	75	83	76	74	72	64
BP 86-77M-2,8	1450	LwA, дБ(A)	73	64	67	75	68	66	64	56	48
	2850	LwA, дБ(A)	91	77	80	84	91	84	82	80	72
BP 86-77M-3,15	1400	LwA, дБ(A)	72	61	64	75	77	68	66	62	52
	2825	LwA, дБ(A)	92	81	84	95	97	88	86	82	72
BP 86-77M-3,55	1400	LwA, дБ(A)	74	65	68	76	69	67	65	57	49
	2825	LwA, дБ(A)	91	77	81	85	78	85	83	81	73
BP 86-77M-4,0	1450	LwA, дБ(A)	83	74	77	85	78	76	74	66	57
	2850	LwA, дБ(A)	101	87	90	93	101	94	92	90	82
BP 86-77M-4,5	1450	LwA, дБ(A)	82	74	77	85	78	76	74	67	57
	2850	LwA, дБ(A)	100	88	89	94	100	95	93	91	83
BP 86-77M-5,0	1000	LwA, дБ(A)	78	70	73	81	74	72	70	62	53
	1500	LwA, дБ(A)	89	81	84	92	85	83	81	73	64
BP 86-77M-5,6	1000	LwA, дБ(A)	86	80	88	85	82	82	78	64	56
	1500	LwA, дБ(A)	96	89	97	95	92	91	88	74	65
BP 86-77M-6,3	750	LwA, дБ(A)	86	78	81	89	82	80	73	70	61
	1000	LwA, дБ(A)	97	89	92	100	93	91	89	81	72
BP 86-77M-7,1	750	LwA, дБ(A)	88	75	87	84	84	84	80	66	57
	1000	LwA, дБ(A)	94	85	95	93	90	90	86	72	63
	1500	LwA, дБ(A)	103	91	105	103	99	99	95	81	73
BP 86-77M-8,0	750	LwA, дБ(A)	90	84	85	93	86	84	79	74	65
	1000	LwA, дБ(A)	96	88	91	99	92	90	85	80	71
	1500	LwA, дБ(A)	107	99	102	110	103	101	104	91	82
BP 86-77M-9,0	750	LwA, дБ(A)	95	86	96	94	91	90	87	73	64
	1000	LwA, дБ(A)	102	93	103	101	98	98	94	80	71
	1500	LwA, дБ(A)	111	102	112	110	107	107	103	89	80
BP 86-77M-10,0	750	LwA, дБ(A)	97	91	92	100	93	91	86	81	72
	1000	LwA, дБ(A)	103	92	98	106	99	97	92	87	78
BP 86-77M-11,2	750	LwA, дБ(A)	102	93	104	102	98	98	94	80	71
	1000	LwA, дБ(A)	109	99	110	108	105	104	101	87	78
BP 86-77M-12,5	750	LwA, дБ(A)	104	101	99	107	100	98	93	88	79

Акустические характеристики измерены со стороны нагнетания при номинальном режиме работы вентилятора. На стороне всасывания уровни звуковой мощности на 3 дБ ниже уровней, приведенных в таблице. На границах рабочего участка аэродинамической характеристики уровни звуковой мощности на 3 дБ выше уровня звуковой мощности, соответствующего номинальному режиму работы вентилятора.

ВНИМАНИЕ!

Предприятие оставляет за собой право вносить конструктивные изменения, не влияющие на качество и технические характеристики изделия.

ВР 86-77М-2,5



ПРЕИМУЩЕСТВА

Корпус и рама из оцинкованной стали.
Увеличенное сечение выходного патрубка.
Рабочее колесо улучшенного конструктива.
«Язык» на выходе имеет специальный угол.
Уменьшенный зазор между рабочим колесом и входным конфузором.

ПРИМЕНЕНИЕ

Радиальные вентиляторы общего назначения применяются в стационарных системах вентиляции, кондиционирования, воздушного отопления, технологических установках и т.д.

Они предназначены для перемещения невзрывоопасной газовой среды с температурой не выше 80 °С — для обычного исполнения (до 200 °С — для теплостойкого исполнения Ж2), содержащей твердые примеси не более 100 мг/м³, не содержащей липких веществ и волокнистых материалов.

КОНСТРУКЦИЯ

Вентиляторы серии ВР 86-77М представляют собой радиальные вентиляторы одностороннего всасывания с рабочими лопатками, загнутыми назад. Направление вращения — правое и левое. Корпус вентилятора изготовлен из оцинкованной стали. Привод — трехфазный асинхронный электродвигатель.

ГАРАНТИЯ – 18 МЕСЯЦЕВ

ТЕХНИЧЕСКИЕ ХАРАКТЕРИСТИКИ

Индекс вентилятора	Исполнения	Относит. Диаметр рабочего колеса	Частота вращения	Мощность	Напряжение/частота	Фазность	Ток	IP	Производительность	Полное давление	Масса	Вставки гибкие	Виброизоляторы
ВР86-77М-2,5	ОН	1	1500	0,12	380	3	0,44	IP54	0,35-0,90	190-90	20	250 (324 x 174)	ДО-39 4 шт.
				0,18	380	3	0,60	IP54	0,35-1,10	190-70	21		
	О/Н;Ж2;К1;К1Ж2; В1;В1Ж2;В2;ВК1;В К1Ж2	1	1500	0,25	380	3	0,80	IP54	0,35-1,10	190-70	22		
				3000	0,55	380	3	1,40	IP54	0,70-2,20	850-300		

ПРИМЕЧАНИЕ

По запросу вентиляторы серии ВР 86-77М могут быть изготовлены в специальном климатическом исполнении УХЛ1 или УХЛ2.

АКСЕССУАРЫ



Устройство плавного пуска

Стр. 461



Частотный регулятор скорости

Стр. 453



Щит управления

Стр. 512



Гибкие вставки

Стр. 433

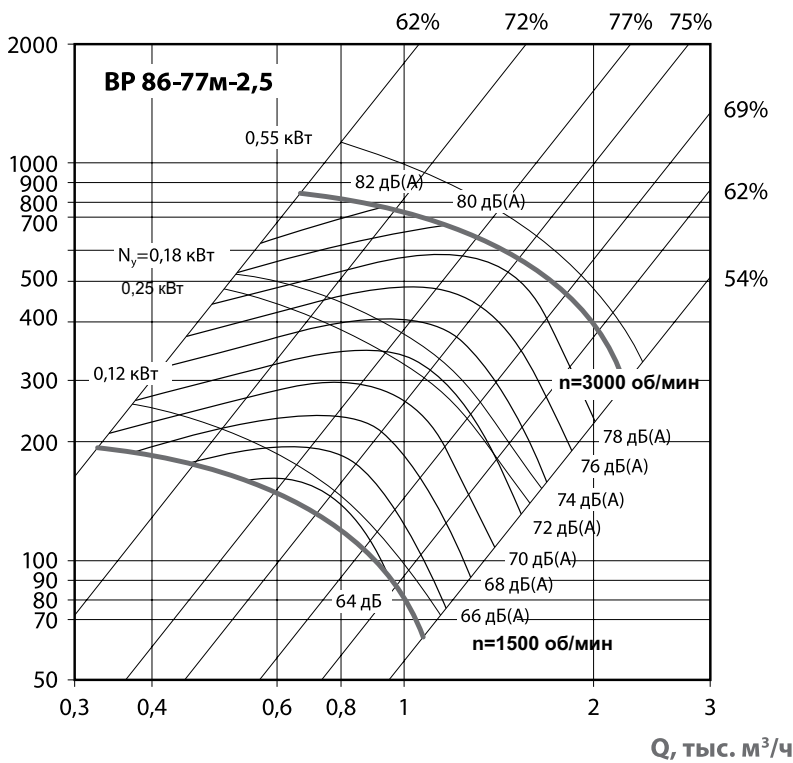


Виброизоляторы

Стр. 430



$P_v, \text{Па}$



КОНСТРУКТИВНОЕ ИСПОЛНЕНИЕ

Вентиляторы изготавливаются по ТУ 4861-020-15185548-04 в соответствии с ГОСТ 5976-90.

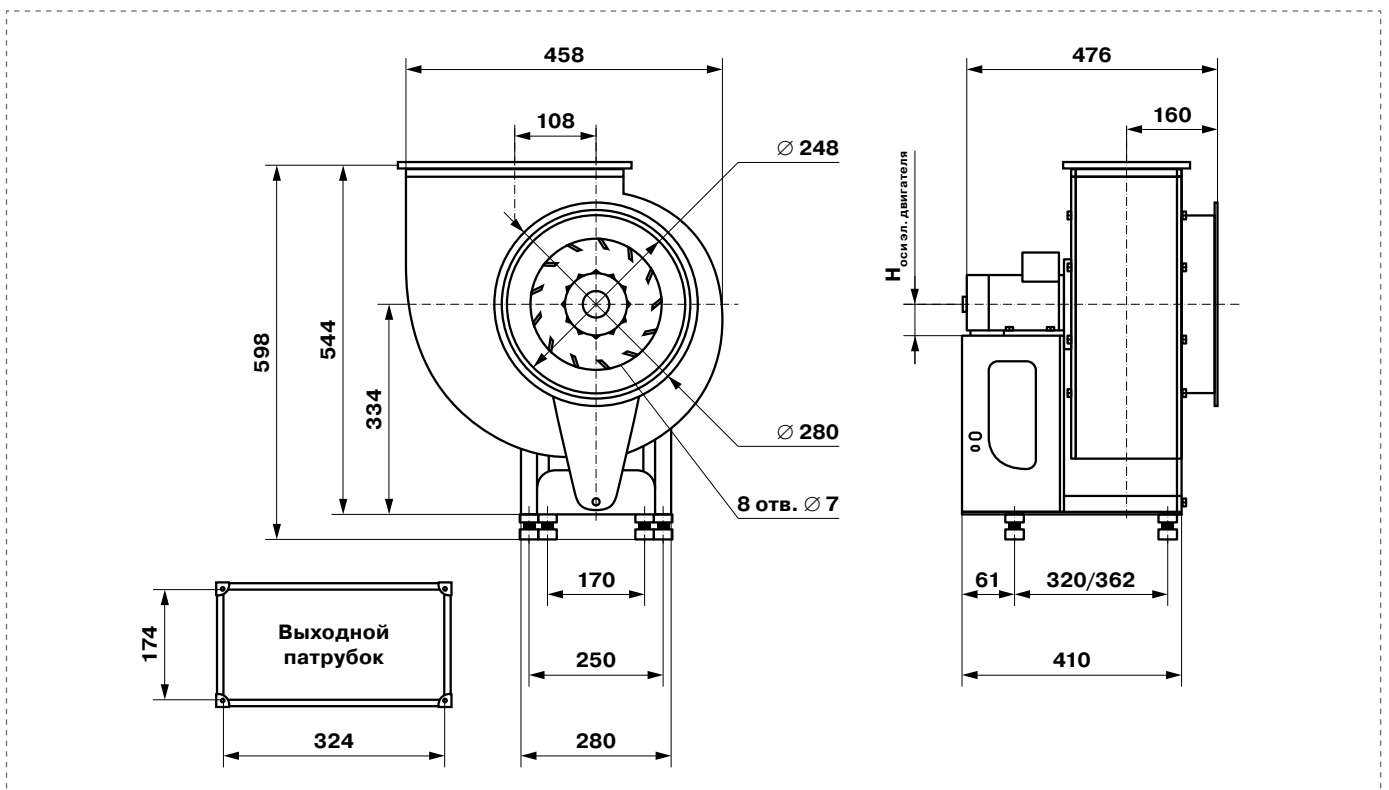
ПРИМЕЧАНИЕ

Для вентиляторов, перемещающих воздух, который имеет плотность, отличающуюся от плотности $1,2 \text{ кг/м}^3$ при температуре 20°C , характеристики полного давления и мощности пересчитываются по ГОСТ 10616-90.

Динамическое давление P_{dv} определяется в соответствии с ГОСТ 10616-90 по средней скорости в выходном сечении вентилятора

BP 86-77m-2,5

об/мин		Октавные полосы частот, Гц								
		Общ.	63	125	250	500	1k	2k	4k	8k
1500	LpA, дБ(A)	68	59	62	70	63	61	59	51	42
3000	LpA, дБ(A)	83	69	72	75	83	76	74	72	64



ВНИМАНИЕ!

Предприятие оставляет за собой право вносить конструктивные изменения, не влияющие на качество и технические характеристики изделия.

ВР 86-77М-2,8



ПРЕИМУЩЕСТВА

Корпус и рама из оцинкованной стали.
Увеличенное сечение выходного патрубка.
Рабочее колесо улучшенного конструктива.
«Язык» на выходе имеет специальный угол.
Уменьшенный зазор между рабочим колесом и входным конфузором.

ПРИМЕНЕНИЕ

Радиальные вентиляторы общего назначения применяются в стационарных системах вентиляции, кондиционирования, воздушного отопления, технологических установках и т.д.

Они предназначены для перемещения невзрывоопасной газовой среды с температурой не выше 80 °С — для обычного исполнения (до 200 °С — для теплостойкого исполнения Ж2), содержащей твердые примеси не более 100 мг/м³, не содержащей липких веществ и волокнистых материалов.

КОНСТРУКЦИЯ

Вентиляторы серии ВР 86-77М представляют собой радиальные вентиляторы одностороннего всасывания с рабочими лопатками, загнутыми назад. Направление вращения — правое и левое. Корпус вентилятора изготовлен из оцинкованной стали. Привод — трехфазный асинхронный электродвигатель.

ГАРАНТИЯ – 18 МЕСЯЦЕВ

ТЕХНИЧЕСКИЕ ХАРАКТЕРИСТИКИ

Индекс вентилятора	Исполнения	Относит. Диаметр рабочего колеса	Частота вращения	Мощность	Напряжение/Частота	Фазность	Ток	IP	Производительность	Полное давление	Масса	Вставки гибкие	Виброизоляторы
									тыс. м ³ /час				
ВР86-77М-2,8	О/Н;Ж2;К1;К1Ж2;В1;В1Ж2;В2;ВК1;ВК1Ж2	1	1500	0,12	380	3	0,5	IP54	0,6-1,4	230-120	26,6	280 (382 x 221)	ДО-39 4 шт.
			3000	0,75	380	3	2,1	IP54	1,0-2,8	930-520	29,3		

ПРИМЕЧАНИЕ

По запросу вентиляторы серии ВР 86-77М могут быть изготовлены в специальном климатическом исполнении УХЛ1 или УХЛ2.

АКСЕССУАРЫ



Устройство
плавного пуска

Стр. 461



Частотный
регулятор
скорости

Стр. 453



Щит
управления

Стр. 512



Гибкие
вставки

Стр. 433

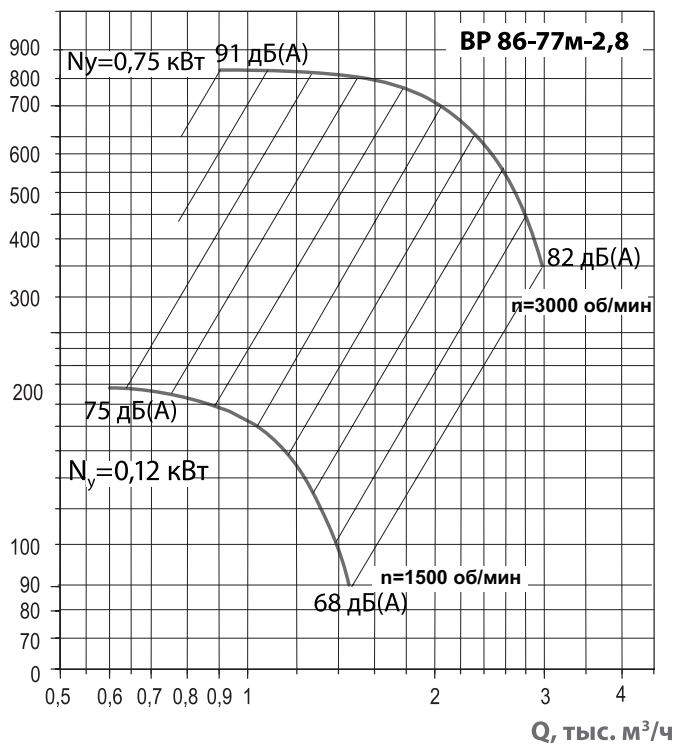


Вибро-
изоляторы

Стр. 430



P_v , Па



КОНСТРУКТИВНОЕ ИСПОЛНЕНИЕ

Вентиляторы изготавливаются по ТУ 4861-020-15185548-04 в соответствии с ГОСТ 5976-90.

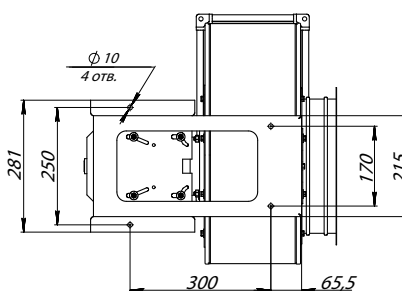
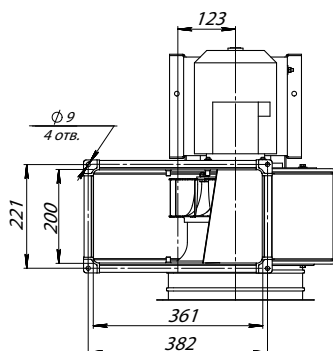
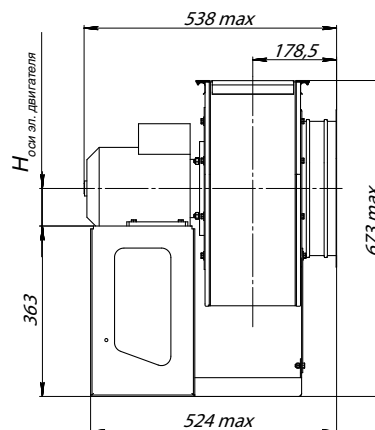
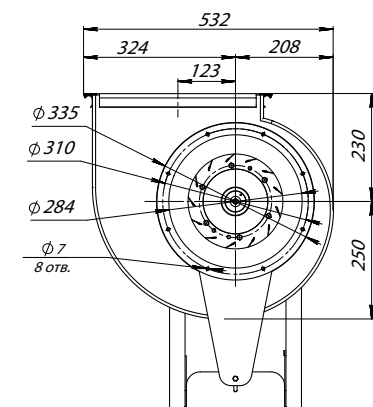
ПРИМЕЧАНИЕ

Для вентиляторов, перемещающих воздух, который имеет плотность, отличающуюся от плотности 1,2 кг/м³ при температуре 20°C, характеристики полного давления и мощности пересчитываются по ГОСТ 10616-90.

Динамическое давление P_{dv} определяется в соответствии с ГОСТ 10616-90 по средней скорости в выходном сечении вентилятора

BP 86-77M-2,8

об/мин		Октавная полоса частот, Гц								
		Общ.	63	125	250	500	1k	2k	4k	8k
1500	LpA, дБ(А)	73	64	67	75	68	66	64	56	48
3000	LpA, дБ(А)	91	77	80	84	91	84	82	80	72



ВНИМАНИЕ!

Предприятие оставляет за собой право вносить конструктивные изменения, не влияющие на качество и технические характеристики изделия.

ВР 86-77М-3,15



ПРЕИМУЩЕСТВА

Корпус и рама из оцинкованной стали.
Увеличенное сечение выходного патрубка.
Рабочее колесо улучшенного конструктива.
«Язык» на выходе имеет специальный угол.
Уменьшенный зазор между рабочим колесом и входным конфузором.

ПРИМЕНЕНИЕ

Радиальные вентиляторы общего назначения применяются в стационарных системах вентиляции, кондиционирования, воздушного отопления, технологических установках и т.д.

Они предназначены для перемещения невзрывоопасной газовой среды с температурой не выше 80 °С — для обычного исполнения (до 200 °С — для теплостойкого исполнения Ж2), содержащей твердые примеси не более 100 мг/м³, не содержащей липких веществ и волокнистых материалов.

КОНСТРУКЦИЯ

Вентиляторы серии ВР 86-77М представляют собой радиальные вентиляторы одностороннего всасывания с рабочими лопатками, загнутыми назад. Направление вращения – правое и левое. Корпус вентилятора изготовлен из оцинкованной стали. Привод – трехфазный асинхронный электродвигатель.

ГАРАНТИЯ – 18 МЕСЯЦЕВ

ТЕХНИЧЕСКИЕ ХАРАКТЕРИСТИКИ

Индекс вентилятора	Исполнения	Относит. Диаметр рабочего колеса	Частота вращения	Мощность	Напряжение/частота	Фазность	Ток	IP	Производительность	Полное давление	Масса	Вставки гибкие	Виброизоляторы
	Инд.	D/Dn	об/мин	кВт	В/50	~	А		тыс. м ³ /час	Па	кг		
ВР-86-77М-3,15	ОУН; Ж2; К1; К1Ж2; В1; В1Ж2; В2; ВК1; ВК1Ж2	1	1500	0,25	380	3	0,80	IP54	0,70-2,20	320-100	23	315 (399 x 213)	ДО-39 4 шт.
			3000	1,1	380	3	2,58	IP54	1,40-3,80	1300-450	28		
				1,5	380	3	3,39	IP54	1,40-4,30	1300-450	31		

ПРИМЕЧАНИЕ

По запросу вентиляторы серии ВР 86-77М могут быть изготовлены в специальном климатическом исполнении УХЛ1 или УХЛ2.

АКСЕССУАРЫ



Устройство плавного пуска

Стр. 461



Частотный регулятор скорости

Стр. 453



Щит управления

Стр. 512



Гибкие вставки

Стр. 433

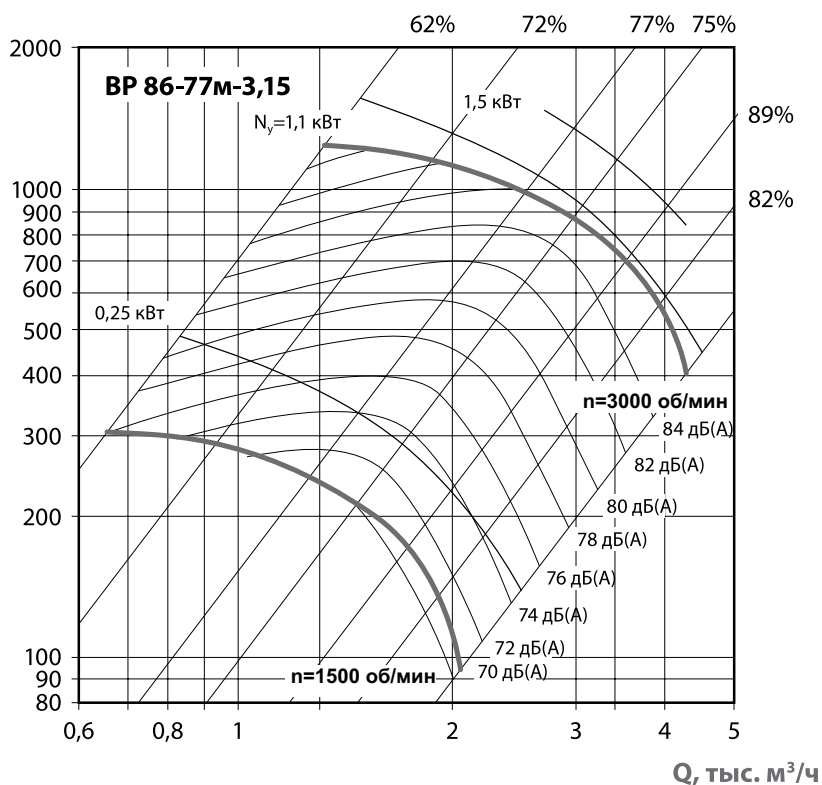


Виброизоляторы

Стр. 430



P_v , Па



КОНСТРУКТИВНОЕ ИСПОЛНЕНИЕ

Вентиляторы изготавливаются по ТУ 4861-020-15185548-04 в соответствии с ГОСТ 5976-90.

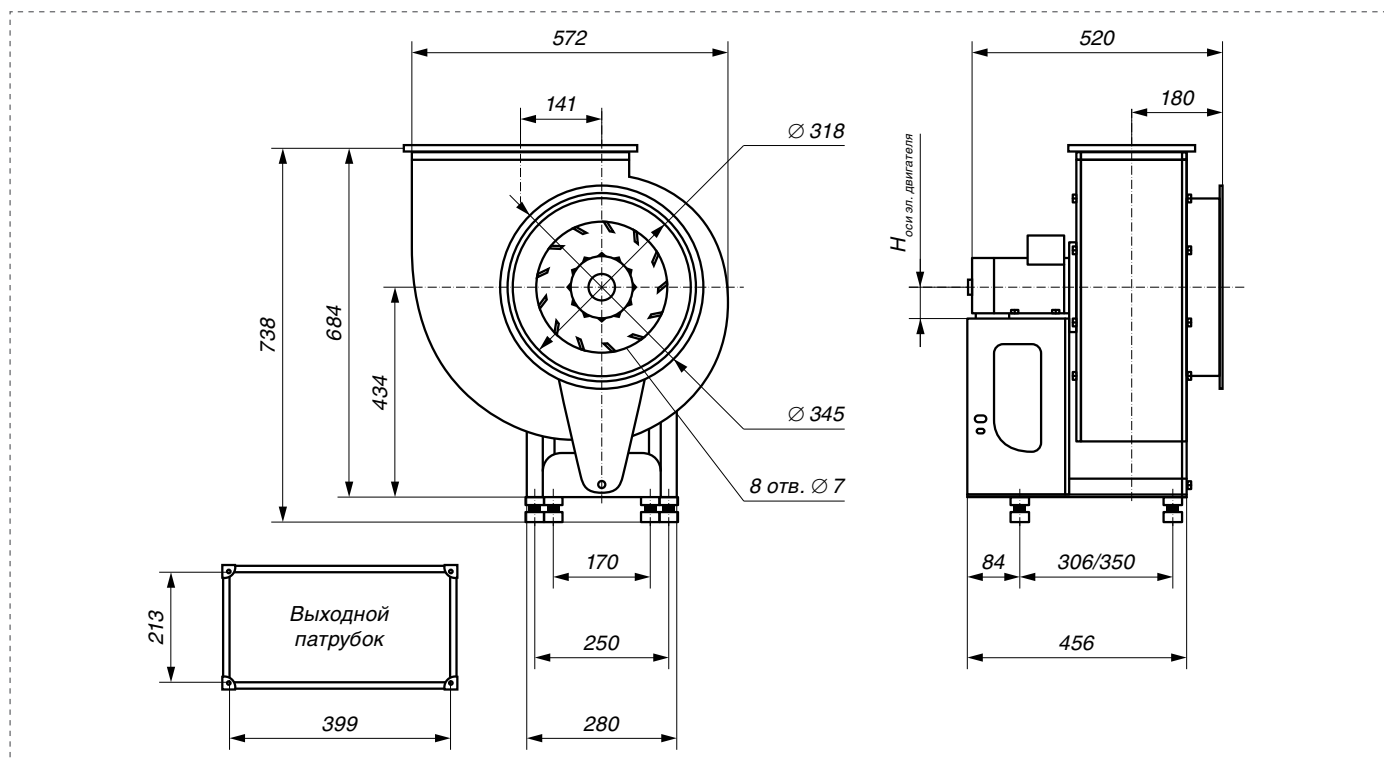
ПРИМЕЧАНИЕ

Для вентиляторов, перемещающих воздух, который имеет плотность, отличающуюся от плотности $1,2 \text{ кг/м}^3$ при температуре 20°C , характеристики полного давления и мощности пересчитываются по ГОСТ 10616-90. Динамическое давление P_{dv} определяется в соответствии с ГОСТ 10616-90 по средней скорости в выходном сечении вентилятора

РАДИАЛЬНЫЕ ВЕНТИЛЯТОРЫ

BP 86-77m-3,15

об/мин		Октавная полоса частот, Гц								
		Общ.	63	125	250	500	1k	2k	4k	8k
1500	LpA, дБ(A)	72	61	64	75	77	68	66	62	52
3000	LpA, дБ(A)	92	81	84	95	97	88	86	82	72



ВНИМАНИЕ!

Предприятие оставляет за собой право вносить конструктивные изменения, не влияющие на качество и технические характеристики изделия.

ВР 86-77М-3,55



ПРЕИМУЩЕСТВА

Корпус и рама из оцинкованной стали.
Увеличенное сечение выходного патрубка.
Рабочее колесо улучшенного конструктива.
«Язык» на выходе имеет специальный угол.
Уменьшенный зазор между рабочим колесом и входным конфузором.

ПРИМЕНЕНИЕ

Радиальные вентиляторы общего назначения применяются в стационарных системах вентиляции, кондиционирования, воздушного отопления, технологических установках и т.д.

Они предназначены для перемещения невзрывоопасной газовой среды с температурой не выше 80 °С — для обычного исполнения (до 200 °С — для теплостойкого исполнения Ж2), содержащей твердые примеси не более 100 мг/м³, не содержащей липких веществ и волокнистых материалов.

КОНСТРУКЦИЯ

Вентиляторы серии ВР 86-77М представляют собой радиальные вентиляторы одностороннего всасывания с рабочими лопатками, загнутыми назад. Направление вращения — правое и левое. Корпус вентилятора изготовлен из оцинкованной стали. Привод — трехфазный асинхронный электродвигатель.

ГАРАНТИЯ – 18 МЕСЯЦЕВ

ТЕХНИЧЕСКИЕ ХАРАКТЕРИСТИКИ

Индекс вентилятора	Исполнения	Относит. диаметр рабочего колеса	Частота вращения	Мощность	Напряжение/Частота	Фазность	Ток	IP	Производительность	Полное давление	Масса	Вставки гибкие	Виброизоляторы
ВР86-77М-3,55	ОН; Ж2; К1; К1Ж2; В1; В1Ж2; В2; ВК1; ВК1Ж2	1	1500	0,37	380	3	1,2	IP54	0,8-2,3	445-225	40	355 (468 x 246)	ДО-39 4 шт.
			3000	2,2	380	3	5,7	IP54	1,7-4,0	1830-1220	49,5		

ПРИМЕЧАНИЕ

По запросу вентиляторы серии ВР 86-77М могут быть изготовлены в специальном климатическом исполнении УХЛ1 или УХЛ2.

АКСЕССУАРЫ



Устройство плавного пуска

Стр. 461



Частотный регулятор скорости

Стр. 453



Щит управления

Стр. 512



Гибкие вставки

Стр. 433

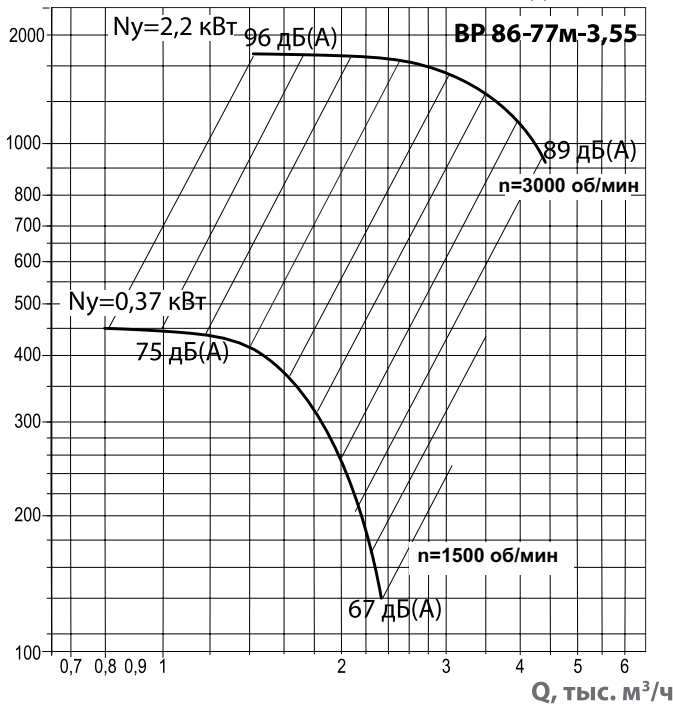


Виброизоляторы

Стр. 430



P_v , Па



КОНСТРУКТИВНОЕ ИСПОЛНЕНИЕ

Вентиляторы изготавливаются по ТУ 4861-020-15185548-04 в соответствии с ГОСТ 5976-90.

ПРИМЕЧАНИЕ

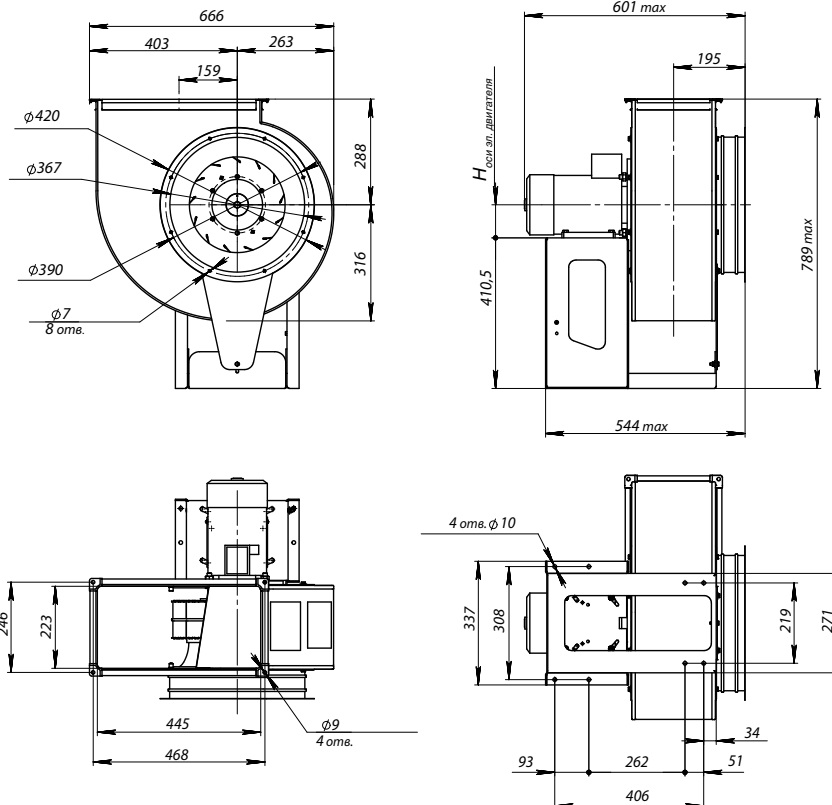
Для вентиляторов, перемещающих воздух, который имеет плотность, отличающуюся от плотности $1,2 \text{ кг/м}^3$ при температуре 20°C , характеристики полного давления и мощности пересчитываются по ГОСТ 10616-90.

Динамическое давление P_{dv} определяется в соответствии с ГОСТ 10616-90 по средней скорости в выходном сечении вентилятора

РАДИАЛЬНЫЕ ВЕНТИЛЯТОРЫ

BP 86-77м-3,55

об/мин		Октавные полосы частот, Гц								
		Общ.	63	125	250	500	1k	2k	4k	8k
1500	LpA, дБ(A)	74	65	68	76	69	67	65	57	49
3000	LpA, дБ(A)	91	77	81	85	78	85	83	81	73



ВНИМАНИЕ!

Предприятие оставляет за собой право вносить конструктивные изменения, не влияющие на качество и технические характеристики изделия.

ВР 86-77М-4,0



ПРЕИМУЩЕСТВА

Корпус и рама из оцинкованной стали.
Увеличенное сечение выходного патрубка.
Рабочее колесо улучшенного конструктива.
«Язык» на выходе имеет специальный угол.
Уменьшенный зазор между рабочим колесом и входным конфузором.

ПРИМЕНЕНИЕ

Радиальные вентиляторы общего назначения применяются в стационарных системах вентиляции, кондиционирования, воздушного отопления, технологических установках и т.д.

Они предназначены для перемещения невзрывоопасной газовой среды с температурой не выше 80 °С — для обычного исполнения (до 200 °С — для теплостойкого исполнения Ж2), содержащей твердые примеси не более 100 мг/м³, не содержащей липких веществ и волокнистых материалов.

КОНСТРУКЦИЯ

Вентиляторы серии ВР 86-77М представляют собой радиальные вентиляторы одностороннего всасывания с рабочими лопатками, загнутыми назад. Направление вращения — правое и левое. Корпус вентилятора изготовлен из оцинкованной стали. Привод — трехфазный асинхронный электродвигатель.

ГАРАНТИЯ – 18 МЕСЯЦЕВ

ТЕХНИЧЕСКИЕ ХАРАКТЕРИСТИКИ

Индекс вентилятора	Исполнения	Относит. Диаметр рабочего колеса	Частота вращения	Мощность	Напряжение/частота	Фазность	Ток	IP	Производительность	Полное давление	Масса	Вставки гибкие	Виброизоляторы
ВР-86-77М-4,0	ОЛН; Ж2; К1; К1Ж2; В1; В1Ж2; В2; ВК1; ВК1Ж2	1	1500	0,75	380	3	2,0	IP54	1,4-4,0	510-220	41	400 (497 x 246)	ДО-39 4 шт.
				1,1	380	3	2,7	IP54	1,4-4,40	510-180	45		
			3000	5,5	380	3	11	IP54	2,6-8,50	2400-1100	63		

ПРИМЕЧАНИЕ

По запросу вентиляторы серии ВР 86-77М могут быть изготовлены в специальном климатическом исполнении УХЛ1 или УХЛ2.

АКСЕССУАРЫ



Устройство плавного пуска

Стр. 461



Частотный регулятор скорости

Стр. 453



Щит управления

Стр. 512



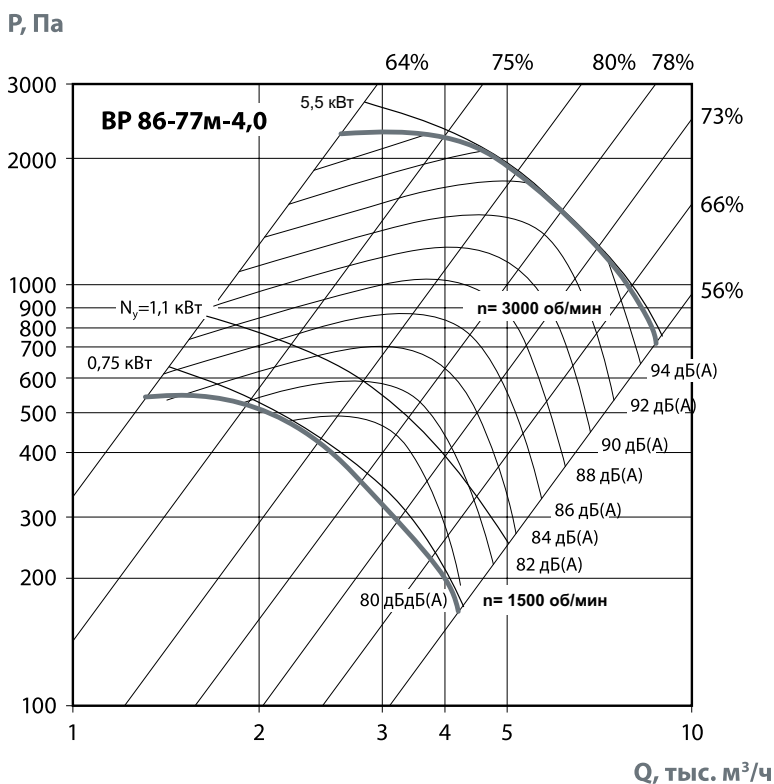
Гибкие вставки

Стр. 433



Виброизоляторы

Стр. 430



КОНСТРУКТИВНОЕ ИСПОЛНЕНИЕ

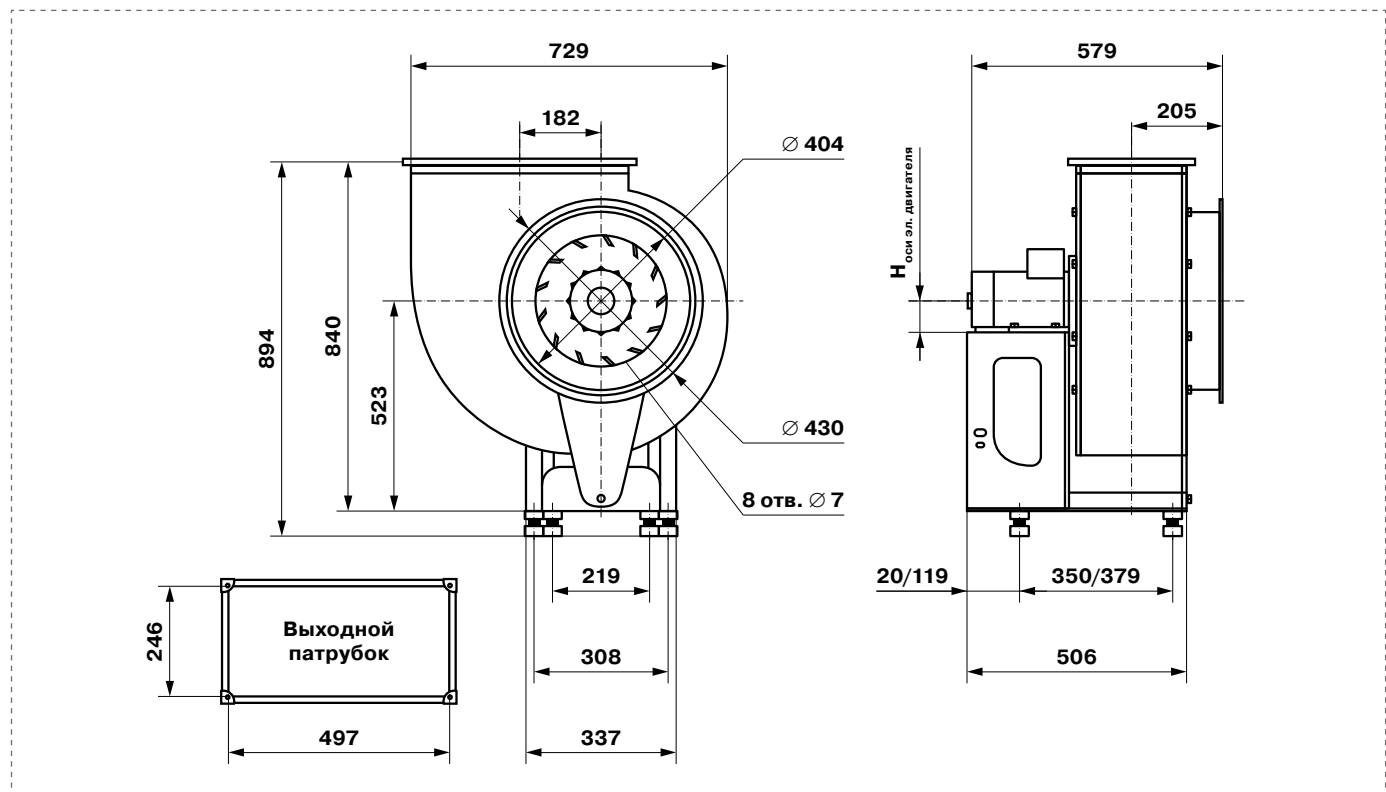
Вентиляторы изготавливаются по ТУ 4861-020-15185548-04 в соответствии с ГОСТ 5976-90.

ПРИМЕЧАНИЕ

Для вентиляторов, перемещающих воздух, который имеет плотность, отличающуюся от плотности $1,2 \text{ кг/м}^3$ при температуре 20°C , характеристики полного давления и мощности пересчитываются по ГОСТ 10616-90. Динамическое давление P_{dv} определяется в соответствии с ГОСТ 10616-90 по средней скорости в выходном сечении вентилятора

BP 86-77M-4,0

об/мин		Октавная полоса частот, Гц								
		Общ.	63	125	250	500	1k	2k	4k	8k
1500	LpA, дБ(A)	83	75	78	86	79	77	75	67	58
3000	LpA, дБ(A)	101	87	90	93	101	94	92	90	82



ВНИМАНИЕ!

Предприятие оставляет за собой право вносить конструктивные изменения, не влияющие на качество и технические характеристики изделия.

ВР 86-77М-4,5



ПРЕИМУЩЕСТВА

Корпус и рама из оцинкованной стали.
Увеличенное сечение выходного патрубка.
Рабочее колесо улучшенного конструктива.
«Язык» на выходе имеет специальный угол.
Уменьшенный зазор между рабочим колесом и входным конфузуром.

ПРИМЕНЕНИЕ

Радиальные вентиляторы общего назначения применяются в стационарных системах вентиляции, кондиционирования, воздушного отопления, технологических установках и т.д.

Они предназначены для перемещения невзрывоопасной газовой среды с температурой не выше 80 °С — для обычного исполнения (до 200 °С — для теплостойкого исполнения Ж2), содержащей твердые примеси не более 100 мг/м³, не содержащей липких веществ и волокнистых материалов.

КОНСТРУКЦИЯ

Вентиляторы серии ВР 86-77М представляют собой радиальные вентиляторы одностороннего всасывания с рабочими лопатками, загнутыми назад. Направление вращения — правое и левое. Корпус вентилятора изготовлен из оцинкованной стали. Привод — трехфазный асинхронный электродвигатель.

ГАРАНТИЯ – 18 МЕСЯЦЕВ

ТЕХНИЧЕСКИЕ ХАРАКТЕРИСТИКИ

Индекс вентилятора	Исполнения	Относит. диаметр рабочего колеса	Частота вращения	Мощность	Напряжение/Частота	Фазность	Ток	IP	Производительность	Полное давление	Масса	Вставки гибкие	Виброизоляторы
ВР86-77М-4,5	О/Н;Ж2;К1;К1Ж2;В1;В1Ж2;В2;ВК1;ВК1Ж2	1	1500	1,1	380	3	2,5	IP54	1,0-5,5	750-400	67,9	450 (589 x 301)	ДО-39 4 шт.
			3000	7,5	380	3	14,3	IP54	3,0-11,0	3000-1500	97,6		

ПРИМЕЧАНИЕ

По запросу вентиляторы серии ВР 86-77М могут быть изготовлены в специальном климатическом исполнении УХЛ1 или УХЛ2.

АКСЕССУАРЫ



Устройство плавного пуска

Стр. 461



Частотный регулятор скорости

Стр. 453



Щит управления

Стр. 512



Гибкие вставки

Стр. 433

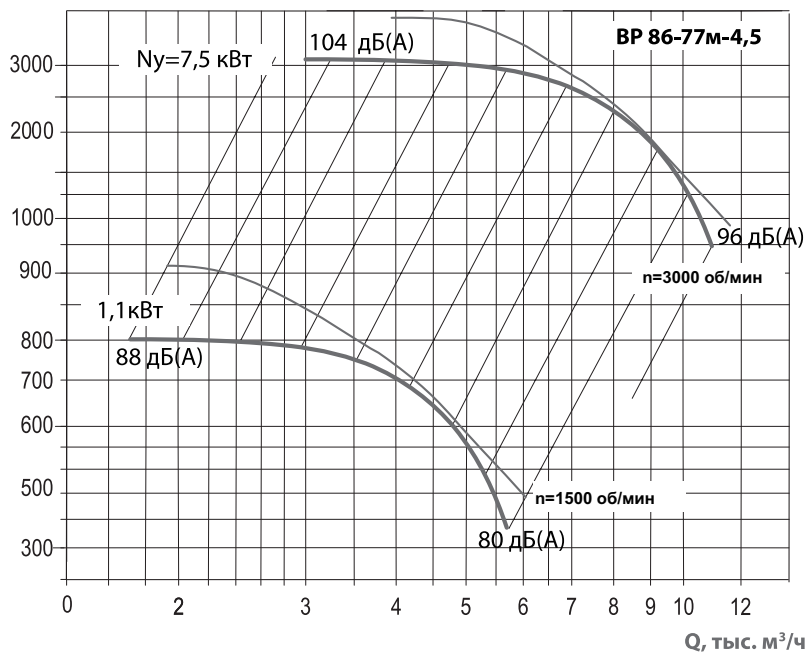


Виброизоляторы

Стр. 430



P_v , Па



КОНСТРУКТИВНОЕ ИСПОЛНЕНИЕ

Вентиляторы изготавливаются по ТУ 4861-020-15185548-04 в соответствии с ГОСТ 5976-90.

ПРИМЕЧАНИЕ

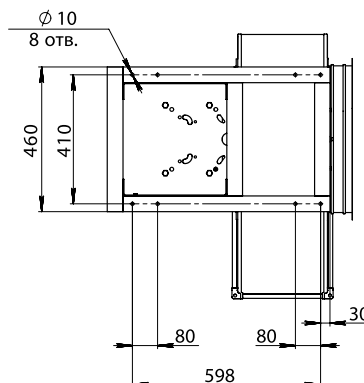
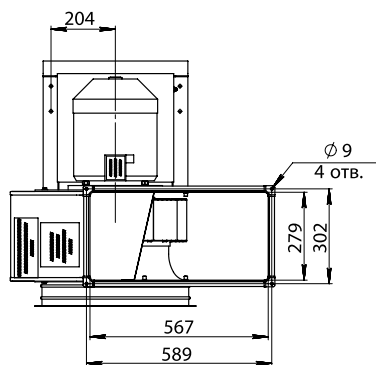
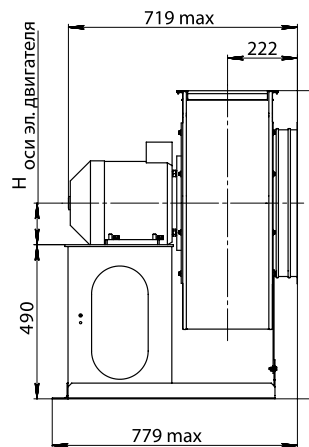
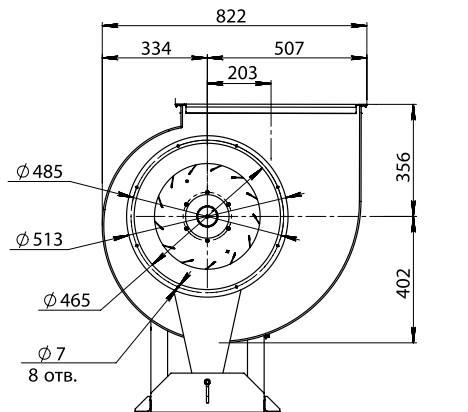
Для вентиляторов, перемещающих воздух, который имеет плотность, отличающуюся от плотности $1,2 \text{ кг/м}^3$ при температуре 20°C , характеристики полного давления и мощности пересчитываются по ГОСТ 10616-90.

Динамическое давление P_{dv} определяется в соответствии с ГОСТ 10616-90 по средней скорости в выходном сечении вентилятора

РАДИАЛЬНЫЕ ВЕНТИЛЯТОРЫ

VR 86-77M-4,5

об/мин		Октавные полосы частот, Гц								
		Общ.	63	125	250	500	1k	2k	4k	8k
1500	L_pA , дБ(A)	82	74	77	85	78	76	74	67	57
3000	L_pA , дБ(A)	100	88	89	94	100	95	93	91	83



ВНИМАНИЕ!

Предприятие оставляет за собой право вносить конструктивные изменения, не влияющие на качество и технические характеристики изделия.

ВР 86-77М-5,0



ПРЕИМУЩЕСТВА

Корпус и рама из оцинкованной стали.
Увеличенное сечение выходного патрубка.
Рабочее колесо улучшенного конструктива.
«Язык» на выходе имеет специальный угол.
Уменьшенный зазор между рабочим колесом и входным конфузором.

ПРИМЕНЕНИЕ

Радиальные вентиляторы общего назначения применяются в стационарных системах вентиляции, кондиционирования, воздушного отопления, технологических установках и т.д.

Они предназначены для перемещения невзрывоопасной газовой среды с температурой не выше 80 °С — для обычного исполнения, содержащей твердые примеси не более 100 мг/м³, не содержащей липких веществ и волокнистых материалов.

КОНСТРУКЦИЯ

Вентиляторы серии ВР 86-77М представляют собой радиальные вентиляторы одностороннего всасывания с рабочими лопатками, загнутыми назад. Направление вращения — правое и левое. Корпус вентилятора изготовлен из оцинкованной стали. Привод — трехфазный асинхронный электродвигатель.

ГАРАНТИЯ – 18 МЕСЯЦЕВ

ТЕХНИЧЕСКИЕ ХАРАКТЕРИСТИКИ

Индекс вентилятора	Исполнения	Относит. Диаметр рабочего колеса	Частота вращения	Мощность	Напряжение/Частота	Фазность	Ток	IP	Производительность	Полное давление	Масса	Вставки гибкие	Виброизоляторы
ВР-86-77М-5,0	ОН	1	1000	0,55	380	3	1,4	IP54	2,75-4,1	340-315	72,2	500 (615 x 357)	ДО-39 4 шт.
			1000	0,75	380	3	2.3	IP54	2,75-5,6	340-215	75		
			1500	1,5	380	3	3.6	IP54	3,6-5,0	810-800	76.9		
			1500	2,2	380	3	5.2	IP54	4,3-8,6	810-500	81,3		

ПРИМЕЧАНИЕ

Вентиляторы могут быть изготовлены с углом поворота камеры спиральной «улитки» только 45, 90, 270 и 315 градусов.

По запросу вентиляторы серии ВР 86-77М могут быть изготовлены в специальном климатическом исполнении УХЛ1 или УХЛ2.

АКСЕССУАРЫ



Устройство плавного пуска

Стр. 461



Частотный регулятор скорости

Стр. 453



Щит управления

Стр. 512



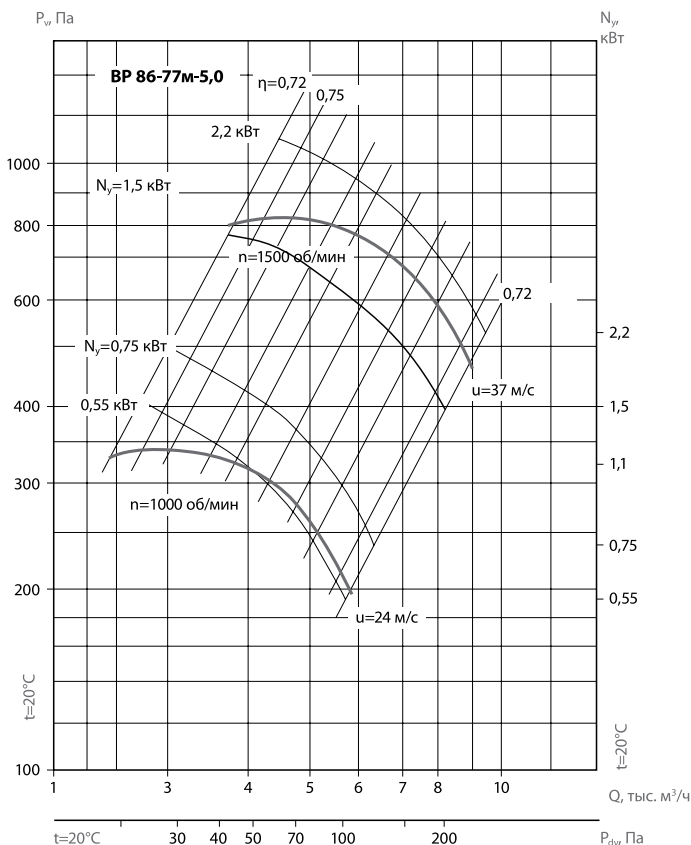
Гибкие вставки

Стр. 433



Виброизоляторы

Стр. 430



КОНСТРУКТИВНОЕ ИСПОЛНЕНИЕ

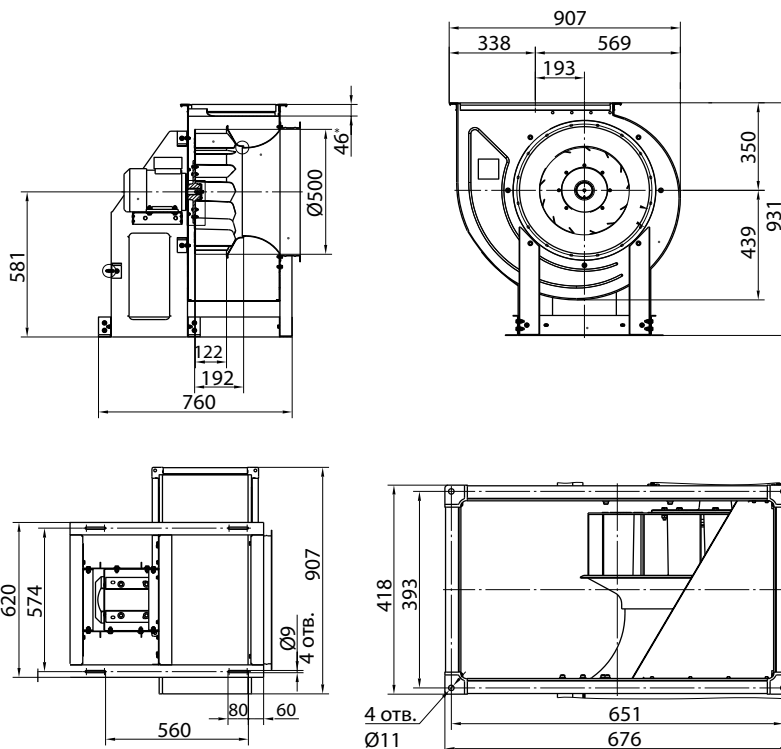
Вентиляторы изготавливаются по ТУ 4861-020-15185548-04 в соответствии с ГОСТ 5976-90.

ПРИМЕЧАНИЕ

Для вентиляторов, перемещающих воздух, который имеет плотность, отличающуюся от плотности 1,2 кг/м³ при температуре 20°С, характеристики полного давления и мощности пересчитываются по ГОСТ 10616-90. Динамическое давление P_{dv} определяется в соответствии с ГОСТ 10616-90 по средней скорости в выходном сечении вентилятора

BP 86-77m-5,0

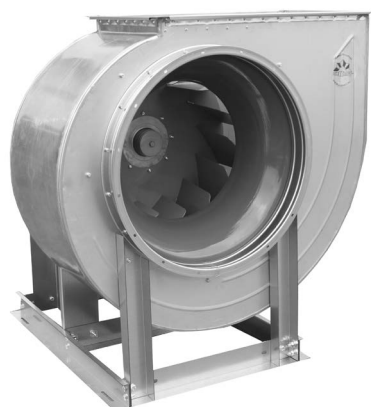
об/мин		Октавные полосы частот, Гц								
		Общ.	63	125	250	500	1k	2k	4k	8k
1000	LpA, дБ(A)	78	70	73	81	74	72	70	62	53
1500	LpA, дБ(A)	89	81	84	92	85	83	81	73	64



ВНИМАНИЕ!

Предприятие оставляет за собой право вносить конструктивные изменения, не влияющие на качество и технические характеристики изделия.

ВР 86-77М-5,6



ПРЕИМУЩЕСТВА

Корпус и рама из оцинкованной стали.
Увеличенное сечение выходного патрубка.
Рабочее колесо улучшенного конструктива.
«Язык» на выходе имеет специальный угол.
Уменьшенный зазор между рабочим колесом и входным конфузором.

ПРИМЕНЕНИЕ

Радиальные вентиляторы общего назначения применяются в стационарных системах вентиляции, кондиционирования, воздушного отопления, технологических установках и т.д.

Они предназначены для перемещения невзрывоопасной газовой среды с температурой не выше 80 °С — для обычного исполнения, содержащей твердые примеси не более 100 мг/м³, не содержащей липких веществ и волокнистых материалов.

КОНСТРУКЦИЯ

Вентиляторы серии ВР 86-77М представляют собой радиальные вентиляторы одностороннего всасывания с рабочими лопатками, загнутыми назад. Направление вращения — правое и левое. Корпус вентилятора изготовлен из оцинкованной стали. Привод — трехфазный асинхронный электродвигатель.

ГАРАНТИЯ – 18 МЕСЯЦЕВ

ТЕХНИЧЕСКИЕ ХАРАКТЕРИСТИКИ

Индекс вентилятора	Исполнения	Относит. Диаметр рабочего колеса	Частота вращения	Мощность	Напряжение/Частота	Фазность	Ток	IP	Производительность	Полное давление	Масса	Вставки гибкие	Виброизоляторы
ВР-86-77М-5,6	ОН	1	1000	0,75	380	3	2,3	IP54	2,2-8,0	450-100	95,8	560	ДО-39 4 шт.
			1500	3,0	380	3	7,3	IP54	3,5-11	1050-350	105		

ПРИМЕЧАНИЕ

Вентиляторы могут быть изготовлены с углом поворота камеры спиральной «улитки» только 45, 90, 270 и 315 градусов.

По запросу вентиляторы серии ВР 86-77М могут быть изготовлены в специальном климатическом исполнении УХЛ1 или УХЛ2.

АКСЕССУАРЫ



Устройство плавного пуска

Стр. 461



Частотный регулятор скорости

Стр. 453



Щит управления

Стр. 512



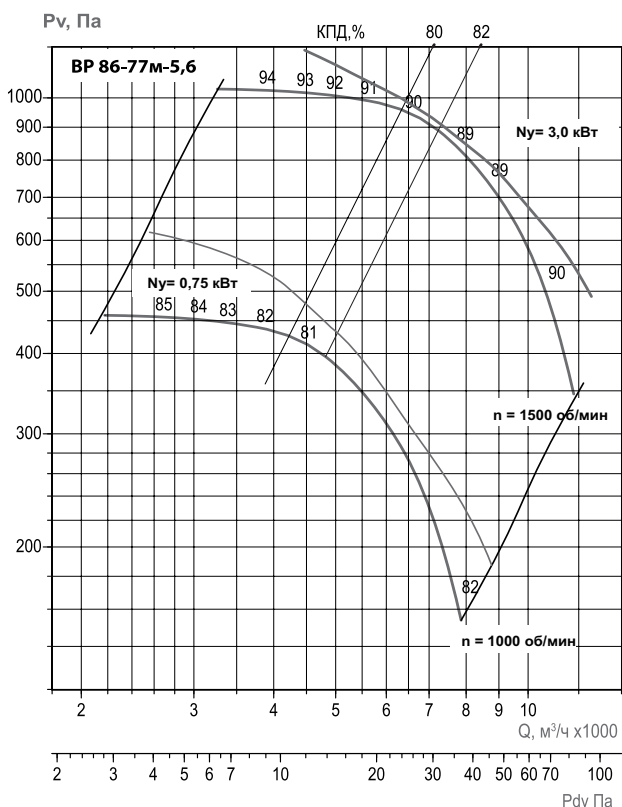
Гибкие вставки

Стр. 433



Виброизоляторы

Стр. 430



КОНСТРУКТИВНОЕ ИСПОЛНЕНИЕ

Вентиляторы изготавливаются по ТУ 4861-020-15185548-04 в соответствии с ГОСТ 5976-90.

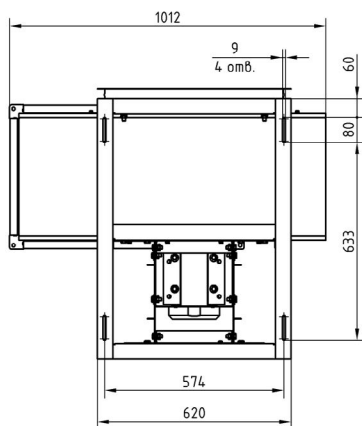
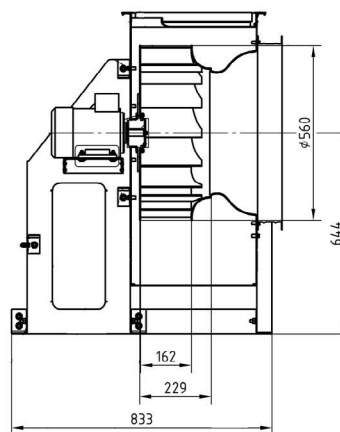
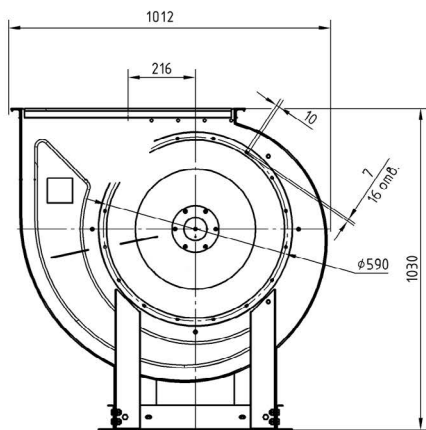
ПРИМЕЧАНИЕ

Для вентиляторов, перемещающих воздух, который имеет плотность, отличающуюся от плотности $1,2 \text{ кг}/\text{м}^3$ при температуре 20°C , характеристики полного давления и мощности пересчитываются по ГОСТ 10616-90.

Динамическое давление P_{dv} определяется в соответствии с ГОСТ 10616-90 по средней скорости в выходном сечении вентилятора

VR 86-77m-5,6

об/мин		Октавные полосы частот, Гц								
		Общ.	63	125	250	500	1k	2k	4k	8k
1000	ЛрА, дБ(А)	86	80	88	85	82	82	78	64	56
1500	ЛрА, дБ(А)	96	89	97	95	92	91	88	74	65



ВНИМАНИЕ!

Предприятие оставляет за собой право вносить конструктивные изменения, не влияющие на качество и технические характеристики изделия.

ВР 86-77М-6,3



ПРЕИМУЩЕСТВА

Корпус и рама из оцинкованной стали.
Увеличенное сечение выходного патрубка.
Рабочее колесо улучшенного конструктива.
«Язык» на выходе имеет специальный угол.
Уменьшенный зазор между рабочим колесом и входным конфузуром.

ПРИМЕНЕНИЕ

Радиальные вентиляторы общего назначения применяются в стационарных системах вентиляции, кондиционирования, воздушного отопления, технологических установках и т.д.

Они предназначены для перемещения невзрывоопасной газовой среды с температурой не выше 80 °С — для обычного исполнения, содержащей твердые примеси не более 100 мг/м³, не содержащей липких веществ и волокнистых материалов.

КОНСТРУКЦИЯ

Вентиляторы серии ВР 86-77М представляют собой радиальные вентиляторы одностороннего всасывания с рабочими лопатками, загнутыми назад. Направление вращения — правое и левое. Корпус вентилятора изготовлен из оцинкованной стали. Привод — трехфазный асинхронный электродвигатель.

ГАРАНТИЯ – 18 МЕСЯЦЕВ

ТЕХНИЧЕСКИЕ ХАРАКТЕРИСТИКИ

Индекс вентилятора	Исполнения	Относит. Диаметр рабочего колеса	Частота вращения	Мощность	Напряжение/Частота	Фазность	Ток	IP	Производительность	Полное давление	Масса	Вставки гибкие	Виброизоляторы
ВР-86-77М-6,3	ОН	1	1000	1,5	380	3	4,1	IP54	3,2-11,0	580-200	114	630 (775 x 448)	ДО-41 4 шт.
			1000	2,2	380	3	5,8	IP54	5,6-11,3	560-350	124		
			1500	5,5	380	3	11,3	IP54	8,6-12,0	1320-1250	137		
			1500	7,5	380	3	15,6	IP54	8,6-17,5	1320-800	157		

ПРИМЕЧАНИЕ

Вентиляторы могут быть изготовлены с углом поворота камеры спиральной «улитки» только 45, 90, 270 и 315 градусов.

По запросу вентиляторы серии ВР 86-77М могут быть изготовлены в специальном климатическом исполнении УХЛ1 или УХЛ2.

АКСЕССУАРЫ



Устройство плавного пуска

Стр. 461



Частотный регулятор скорости

Стр. 453



Щит управления

Стр. 512



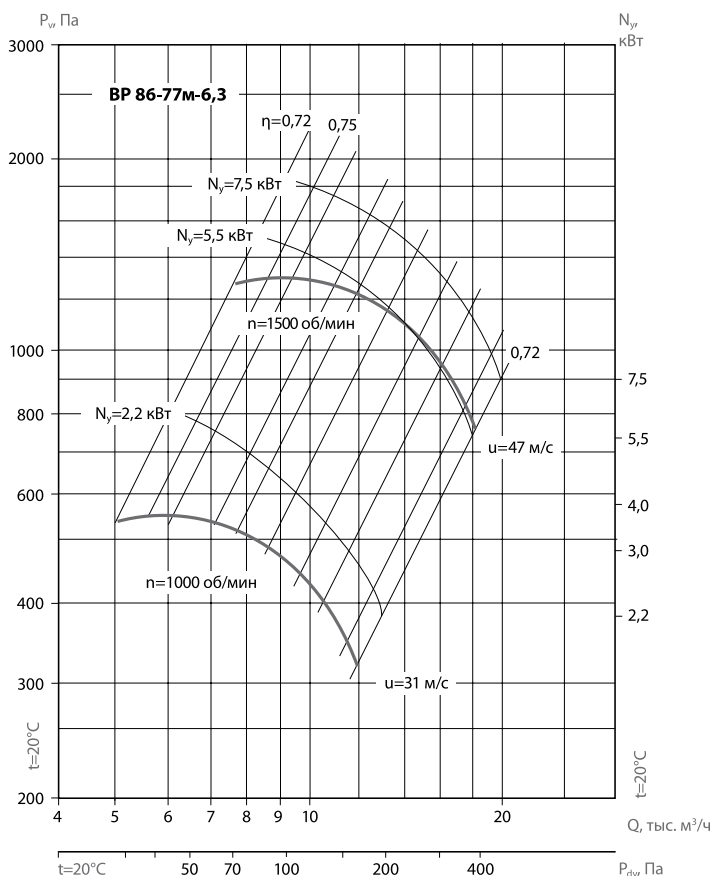
Гибкие вставки

Стр. 433



Виброизоляторы

Стр. 430



КОНСТРУКТИВНОЕ ИСПОЛНЕНИЕ

Вентиляторы изготавливаются по ТУ 4861-020-15185548-04 в соответствии с ГОСТ 5976-90.

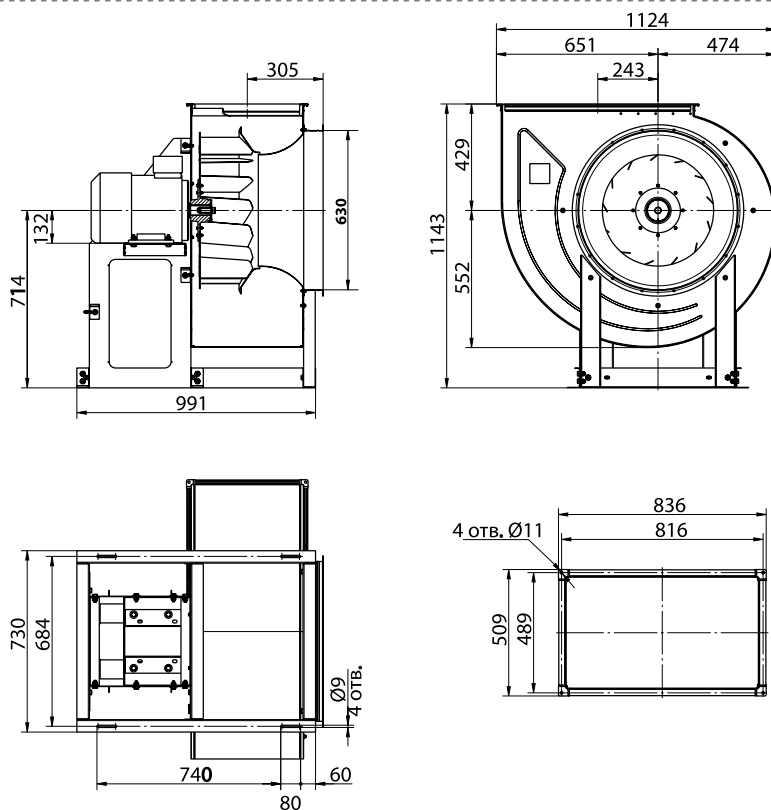
ПРИМЕЧАНИЕ

Для вентиляторов, перемещающих воздух, который имеет плотность, отличающуюся от плотности 1,2 кг/м³ при температуре 20°C, характеристики полного давления и мощности пересчитываются по ГОСТ 10616-90.

Динамическое давление P_{dv} определяется в соответствии с ГОСТ 10616-90 по средней скорости в выходном сечении вентилятора

BP 86-77M-6,3

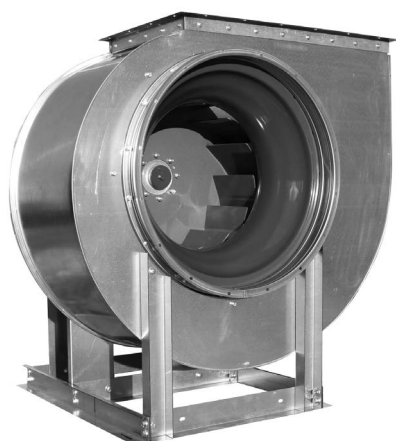
об/мин		Октавные полосы частот, Гц								
		Общ.	63	125	250	500	1k	2k	4k	8k
1000	ЛрА, дБ(А)	86	78	81	89	82	80	73	70	61
1500	ЛрА, дБ(А)	97	89	92	100	93	91	89	81	72



ВНИМАНИЕ!

Предприятие оставляет за собой право вносить конструктивные изменения, не влияющие на качество и технические характеристики изделия.

ВР 86-77М-7,1



ПРЕИМУЩЕСТВА

Корпус и рама из оцинкованной стали.
Увеличенное сечение выходного патрубка.
Рабочее колесо улучшенного конструктива.
«Язык» на выходе имеет специальный угол.
Уменьшенный зазор между рабочим колесом и входным конфузором.

ПРИМЕНЕНИЕ

Радиальные вентиляторы общего назначения применяются в стационарных системах вентиляции, кондиционирования, воздушного отопления, технологических установках и т.д.

Они предназначены для перемещения невзрывоопасной газовой среды с температурой не выше 80 °С — для обычного исполнения, содержащей твердые примеси не более 100 мг/м³, не содержащей липких веществ и волокнистых материалов.

КОНСТРУКЦИЯ

Вентиляторы серии ВР 86-77М представляют собой радиальные вентиляторы одностороннего всасывания с рабочими лопатками, загнутыми назад. Направление вращения — правое и левое. Корпус вентилятора изготовлен из оцинкованной стали. Привод — трехфазный асинхронный электродвигатель.

ГАРАНТИЯ – 18 МЕСЯЦЕВ

ТЕХНИЧЕСКИЕ ХАРАКТЕРИСТИКИ

Индекс вентилятора	Исполнения	Относит. Диаметр рабочего колеса	Частота вращения	Мощность	Напряжение/Частота	Фазность	Ток	IP	Производительность	Полное давление	Масса	Вставки гибкие	Виброизоляторы
ВР 86-77М-7,1	ОН	1	750	1,1	380	3	3,2	IP54	2,0-12,0	420-130	164	710	ДО-39 4 шт.
			1000	3,0	380	3	7,0	IP54	4,7-16,5	770-260	188		
			1500	11,0	380	3	22,0	IP54	7,0-24,0	750-600	218		

ПРИМЕЧАНИЕ

Вентиляторы могут быть изготовлены с углом поворота камеры спиральной «улитки» только 45, 90, 270 и 315 градусов.

По запросу вентиляторы серии ВР 86-77М могут быть изготовлены в специальном климатическом исполнении УХЛ1 или УХЛ2.

АКСЕССУАРЫ



Устройство плавного пуска

Стр. 461



Частотный регулятор скорости

Стр. 453



Щит управления

Стр. 512



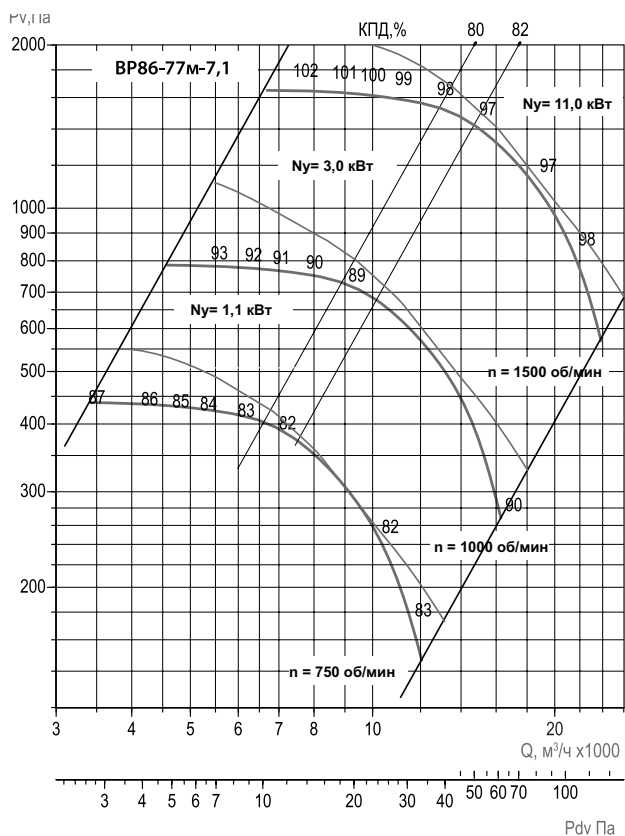
Гибкие вставки

Стр. 433



Виброизоляторы

Стр. 430



КОНСТРУКТИВНОЕ ИСПОЛНЕНИЕ

Вентиляторы изготавливаются по ТУ 4861-020-15185548-04 в соответствии с ГОСТ 5976-90.

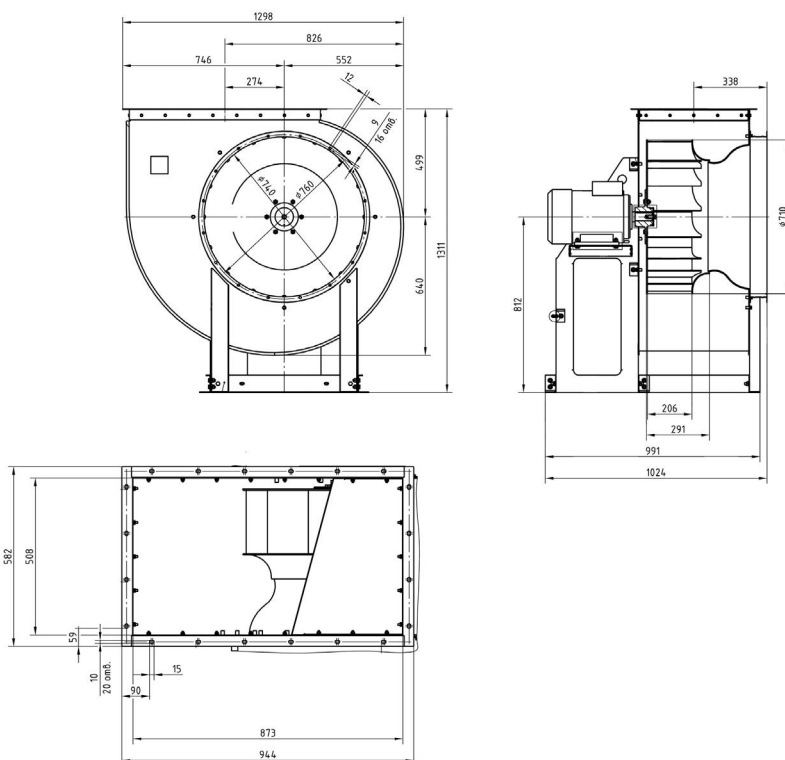
ПРИМЕЧАНИЕ

Для вентиляторов, перемещающих воздух, который имеет плотность, отличающуюся от плотности $1,2 \text{ кг/м}^3$ при температуре 20°C , характеристики полного давления и мощности пересчитываются по ГОСТ 10616-90.

Динамическое давление P_{dv} определяется в соответствии с ГОСТ 10616-90 по средней скорости в выходном сечении вентилятора

BP 86-77M-7,1

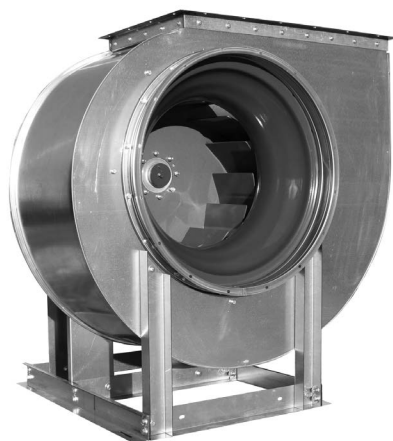
об/мин		Октавные полосы частот, Гц								
		Общ.	63	125	250	500	1k	2k	4k	8k
750	LpA, дБ(A)	88	79	89	87	84	84	80	66	57
1000	LpA, дБ(A)	94	85	95	93	90	90	86	72	63
1500	LpA, дБ(A)	103	91	105	103	99	99	95	81	73



ВНИМАНИЕ!

Предприятие оставляет за собой право вносить конструктивные изменения, не влияющие на качество и технические характеристики изделия.

ВР 86-77М-8,0



ПРЕИМУЩЕСТВА

Корпус и рама из оцинкованной стали.
Увеличенное сечение выходного патрубка.
Рабочее колесо улучшенного конструктива.
«Язык» на выходе имеет специальный угол.
Уменьшенный зазор между рабочим колесом и входным конфузуром.

ПРИМЕНЕНИЕ

Радиальные вентиляторы общего назначения применяются в стационарных системах вентиляции, кондиционирования, воздушного отопления, технологических установках и т.д.

Они предназначены для перемещения невзрывоопасной газовой среды с температурой не выше 80 °С — для обычного исполнения, содержащей твердые примеси не более 100 мг/м³, не содержащей липких веществ и волокнистых материалов.

КОНСТРУКЦИЯ

Вентиляторы серии ВР 86-77М представляют собой радиальные вентиляторы одностороннего всасывания с рабочими лопатками, загнутыми назад. Направление вращения — правое и левое. Корпус вентилятора изготовлен из оцинкованной стали. Привод — трехфазный асинхронный электродвигатель.

ГАРАНТИЯ – 18 МЕСЯЦЕВ

ТЕХНИЧЕСКИЕ ХАРАКТЕРИСТИКИ

Индекс вентилятора	Исполнения	Относит. диаметр рабочего колеса	Частота вращения	Мощность	Напряжение/Частота	Фазность	Ток	IP	Производительность	Полное давление	Масса	Вставки гибкие	Виброизоляторы
ВР-86-77М-8,0	ОН	1	750	2,2	380	3	2,8	IP54	4,5-17,0	530-140	283	800 (1016 x 494)	ДО-41 6 шт.
			1000	5,5	380	3	12,0	IP54	12,0-17,0	950-880	300		
			1000	7,5	380	3	17,5	IP54	12,0-23,0	950-580	314		
			1500	18,5	380	3	35,0	IP54	8,0-35,0	2100-1000	350		

ПРИМЕЧАНИЕ

Вентиляторы могут быть изготовлены с углом поворота камеры спиральной «улитки» только 45, 90, 270 и 315 градусов.

По запросу вентиляторы серии ВР 86-77М могут быть изготовлены в специальном климатическом исполнении УХЛ1 или УХЛ2.

АКСЕССУАРЫ



Устройство плавного пуска

Стр. 461



Частотный регулятор скорости

Стр. 453



Щит управления

Стр. 512



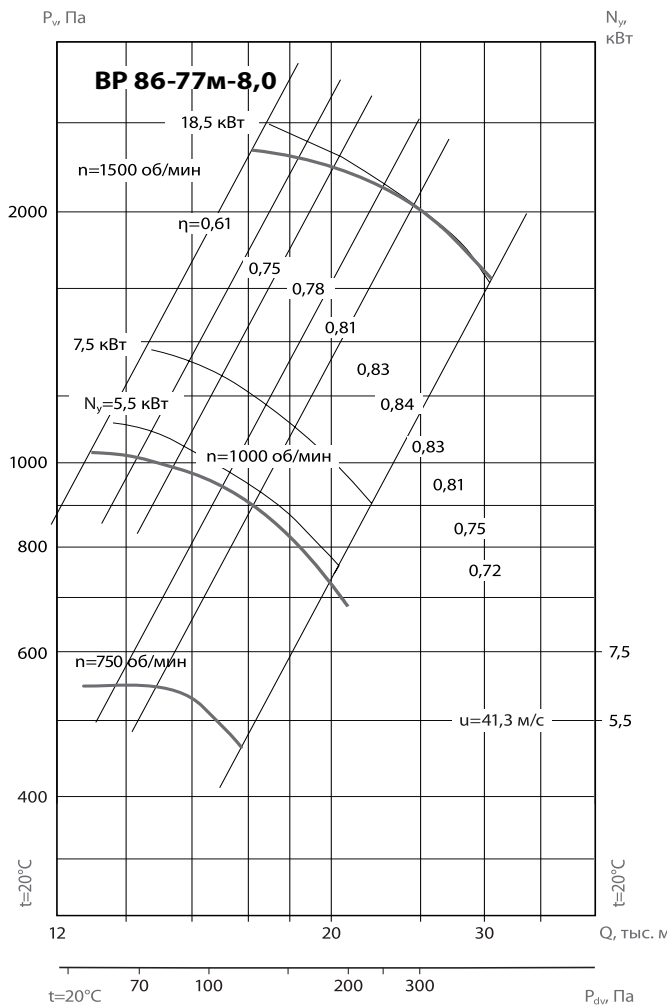
Гибкие вставки

Стр. 433



Виброизоляторы

Стр. 430



КОНСТРУКТИВНОЕ ИСПОЛНЕНИЕ

Вентиляторы изготавливаются по ТУ 4861-020-15185548-04 в соответствии с ГОСТ 5976-90.

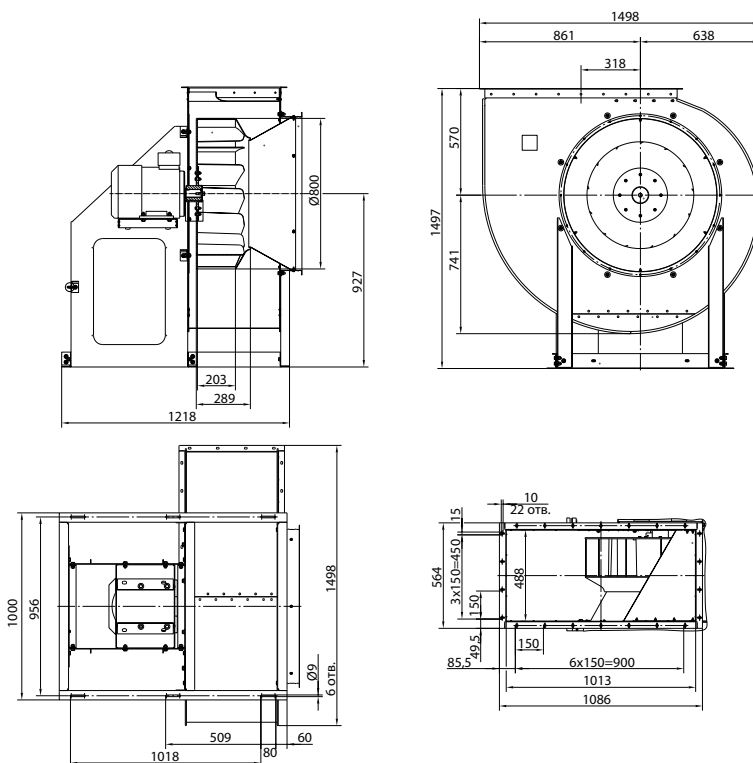
ПРИМЕЧАНИЕ

Для вентиляторов, перемещающих воздух, который имеет плотность, отличающуюся от плотности $1,2 \text{ кг/м}^3$ при температуре 20°C , характеристики полного давления и мощности пересчитываются по ГОСТ 10616-90.

Динамическое давление P_{dv} определяется в соответствии с ГОСТ 10616-90 по средней скорости в выходном сечении вентилятора

ВР 86-77м-8,0

об/мин		Октавные полосы частот, Гц								
		Общ.	63	125	250	500	1k	2k	4k	8k
750	LpA, дБ(A)	90	84	85	93	86	84	79	74	65
1000	LpA, дБ(A)	96	88	91	99	92	90	85	80	71
1500	LpA, дБ(A)	107	99	102	110	103	101	104	91	82



ВНИМАНИЕ!

Предприятие оставляет за собой право вносить конструктивные изменения, не влияющие на качество и технические характеристики изделия.

BP 86-77M-9,0



ПРЕИМУЩЕСТВА

Корпус и рама из оцинкованной стали.
Увеличенное сечение выходного патрубка.
Рабочее колесо улучшенного конструктива.
«Язык» на выходе имеет специальный угол.
Уменьшенный зазор между рабочим колесом и входным конфузором.

ПРИМЕНЕНИЕ

Радиальные вентиляторы общего назначения применяются в стационарных системах вентиляции, кондиционирования, воздушного отопления, технологических установках и т.д.

Они предназначены для перемещения невзрывоопасной газовой среды с температурой не выше 80 °С — для обычного исполнения, содержащей твердые примеси не более 100 мг/м³, не содержащей липких веществ и волокнистых материалов.

КОНСТРУКЦИЯ

Вентиляторы серии BP 86-77M представляют собой радиальные вентиляторы одностороннего всасывания с рабочими лопатками, загнутыми назад. Направление вращения — правое и левое. Корпус вентилятора изготовлен из оцинкованной стали. Привод — трехфазный асинхронный электродвигатель.

ГАРАНТИЯ – 18 МЕСЯЦЕВ

ТЕХНИЧЕСКИЕ ХАРАКТЕРИСТИКИ

Индекс вентилятора	Исполнения	Относит. Диаметр рабочего колеса	Частота вращения	Мощность	Напряжение/Частота	Фазность	Ток	IP	Производительность	Полное давление	Масса	Вставки гибкие	Виброизоляторы
BP 86-77M-9,0	OH	1	750	4,0	380	3	8,95	IP54	7,0-25,0	680-230	285	910	ДО-42 6 шт.
			1000	11,0	380	3	22,0	IP54	9,5-34,0	1300-450	340		
			1500	30,0	380	3	56,0	IP54	15,0-50,0	2900-1000	405		

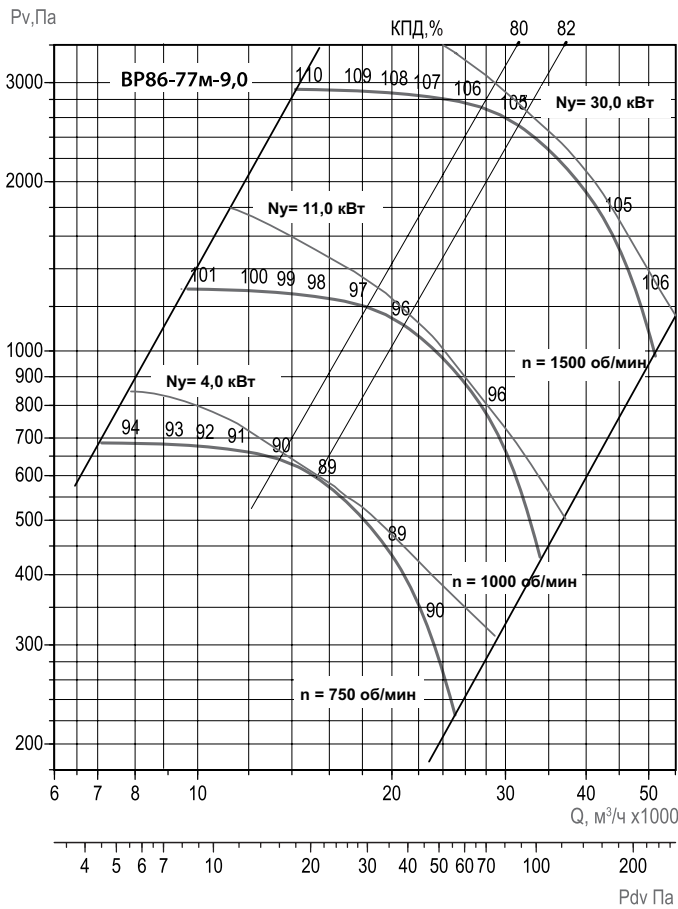
ПРИМЕЧАНИЕ

Вентиляторы могут быть изготовлены с углом поворота камеры спиральной «улитки» только 45, 90, 270 и 315 градусов.

По запросу вентиляторы серии BP 86-77M могут быть изготовлены в специальном климатическом исполнении УХЛ1 или УХЛ2.

АКСЕССУАРЫ

				
Устройство плавного пуска	Частотный регулятор скорости	Щит управления	Гибкие вставки	Виброизоляторы
Стр. 461	Стр. 453	Стр. 512	Стр. 433	Стр. 430



КОНСТРУКТИВНОЕ ИСПОЛНЕНИЕ

Вентиляторы изготавливаются по ТУ 4861-020-15185548-04 в соответствии с ГОСТ 5976-90.

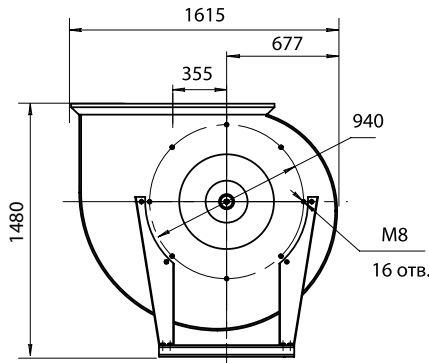
ПРИМЕЧАНИЕ

Для вентиляторов, перемещающих воздух, который имеет плотность, отличающуюся от плотности 1,2 кг/м³ при температуре 20°С, характеристики полного давления и мощности пересчитываются по ГОСТ 10616-90.

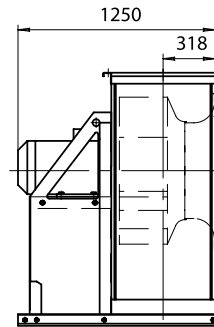
Динамическое давление P_{dv} определяется в соответствии с ГОСТ 10616-90 по средней скорости в выходном сечении вентилятора

BP 86-77M-9,0

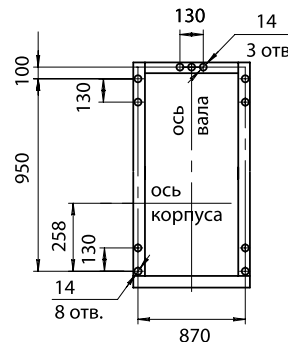
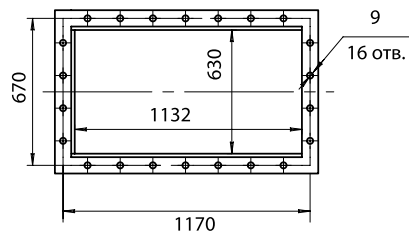
об/мин		Октавные полосы частот, Гц								
		Общ.	63	125	250	500	1k	2k	4k	8k
750	ЛрА, дБ(А)	95	86	96	94	91	90	87	73	64
1000	ЛрА, дБ(А)	102	93	103	101	98	98	94	80	71
1500	ЛрА, дБ(А)	111	102	112	110	107	107	103	89	80



Выходной фланец вентиляторов



Расположение отверстий крепления вентиляторов



ВНИМАНИЕ!

Предприятие оставляет за собой право вносить конструктивные изменения, не влияющие на качество и технические характеристики изделия.

ВР 86-77М-10,0



ПРЕИМУЩЕСТВА

Корпус и рама из оцинкованной стали.
Увеличенное сечение выходного патрубка.
Рабочее колесо улучшенного конструктива.
«Язык» на выходе имеет специальный угол.
Уменьшенный зазор между рабочим колесом и входным конфузором.

ПРИМЕНЕНИЕ

Радиальные вентиляторы общего назначения применяются в стационарных системах вентиляции, кондиционирования, воздушного отопления, технологических установках и т.д.
Они предназначены для перемещения невзрывоопасной газовой среды с температурой не выше 80 °С — для обычного исполнения, содержащей твердые примеси не более 100 мг/м³, не содержащей липких веществ и волокнистых материалов.

КОНСТРУКЦИЯ

Вентиляторы серии ВР 86-77М представляют собой радиальные вентиляторы одностороннего всасывания с рабочими лопатками, загнутыми назад. Направление вращения — правое и левое. Корпус вентилятора изготовлен из оцинкованной стали. Привод — трехфазный асинхронный электродвигатель.

ГАРАНТИЯ – 18 МЕСЯЦЕВ

ТЕХНИЧЕСКИЕ ХАРАКТЕРИСТИКИ

Индекс вентилятора	Исполнения	Относит. диаметр рабочего колеса	Частота вращения	Мощность	Напряжение/Частота	Фазность	Ток	IP	Производительность	Полное давление	Масса	Вставки гибкие	Виброизоляторы
ВР-86-77М-10,0	ОН	1	750	7,5	380	3	18,0	IP54	15,0-28,0	820-560	452	1000 (1270 x 616)	ДО-42 6 шт.
			1000	15,0	380	3	29,0	IP54	20,5-38,0	1400-900	484		

ПРИМЕЧАНИЕ

Вентиляторы могут быть изготовлены с углом поворота камеры спиральной «улитки» только 45, 90, 270 и 315 градусов.

По запросу вентиляторы серии ВР 86-77М могут быть изготовлены в специальном климатическом исполнении УХЛ1 или УХЛ2.

АКСЕССУАРЫ



Устройство плавного пуска

Стр. 461



Частотный регулятор скорости

Стр. 453



Щит управления

Стр. 512



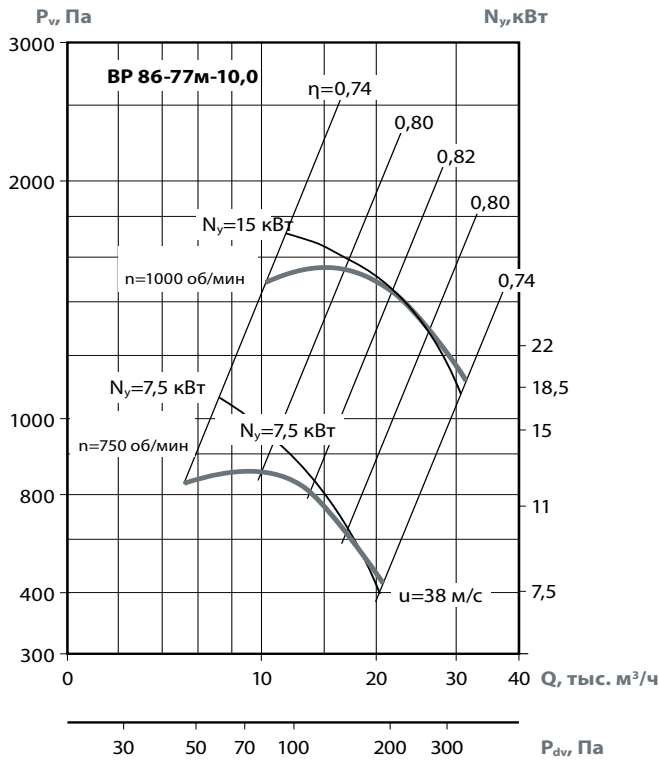
Гибкие вставки

Стр. 433



Виброизоляторы

Стр. 430

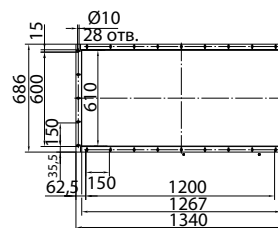
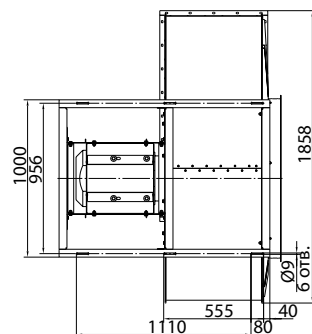
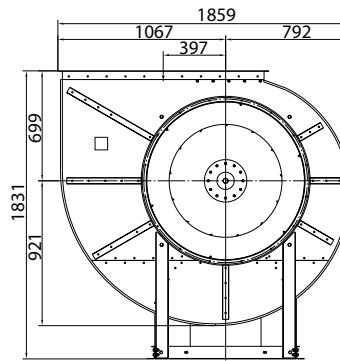
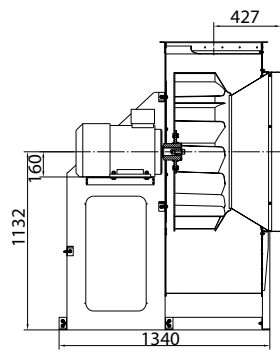


КОНСТРУКТИВНОЕ ИСПОЛНЕНИЕ
 Вентиляторы изготавливаются по ТУ 4861-020-15185548-04 в соответствии с ГОСТ 5976-90.

ПРИМЕЧАНИЕ
 Для вентиляторов, перемещающих воздух, который имеет плотность, отличающуюся от плотности 1,2 кг/м³ при температуре 20°C, характеристики полного давления и мощности пересчитываются по ГОСТ 10616-90. Динамическое давление Pdv определяется в соответствии с ГОСТ 10616-90 по средней скорости в выходном сечении вентилятора

BP 86-77m-10,0

об/мин		Октавные полосы частот, Гц								
		Общ.	63	125	250	500	1k	2k	4k	8k
750	ЛрА, дБ(А)	97	91	92	100	93	91	86	81	72
1000	ЛрА, дБ(А)	103	92	98	106	99	97	92	87	78



ВНИМАНИЕ!

Предприятие оставляет за собой право вносить конструктивные изменения, не влияющие на качество и технические характеристики изделия.

ВР 86-77М-11,2



ПРЕИМУЩЕСТВА

Корпус и рама из оцинкованной стали.
Увеличенное сечение выходного патрубка.
Рабочее колесо улучшенного конструктива.
«Язык» на выходе имеет специальный угол.
Уменьшенный зазор между рабочим колесом и входным конфузором.

ПРИМЕНЕНИЕ

Радиальные вентиляторы общего назначения применяются в стационарных системах вентиляции, кондиционирования, воздушного отопления, технологических установках и т.д.

Они предназначены для перемещения невзрывоопасной газовой среды с температурой не выше 80 °С — для обычного исполнения, содержащей твердые примеси не более 100 мг/м³, не содержащей липких веществ и волокнистых материалов.

КОНСТРУКЦИЯ

Вентиляторы серии ВР 86-77М представляют собой радиальные вентиляторы одностороннего всасывания с рабочими лопатками, загнутыми назад. Направление вращения — правое и левое. Корпус вентилятора изготовлен из оцинкованной стали. Привод — трехфазный асинхронный электродвигатель.

ГАРАНТИЯ – 18 МЕСЯЦЕВ

ТЕХНИЧЕСКИЕ ХАРАКТЕРИСТИКИ

Индекс вентилятора	Исполнения	Относит. Диаметр рабочего колеса	Частота вращения	Мощность	Напряжение/Частота	Фазность	Ток	IP	Производительность	Полное давление	Масса	Вставки гибкие	Виброизоляторы
ВР 86-77М-11,2	ОН	1	750	15,0	380	3	35,0	IP54	12,0-48,0	1100-350	527	1120	ДО-42 8 шт.
			1000	30,0	380	3	56,0	IP54	18,0-65,0	2000-670	580		

ПРИМЕЧАНИЕ

Вентиляторы могут быть изготовлены с углом поворота камеры спиральной «улитки» только 45, 90, 270 и 315 градусов.

По запросу вентиляторы серии ВР 86-77М могут быть изготовлены в специальном климатическом исполнении УХЛ1 или УХЛ2.

АКСЕССУАРЫ



Устройство плавного пуска

Стр. 461



Частотный регулятор скорости

Стр. 453



Щит управления

Стр. 512



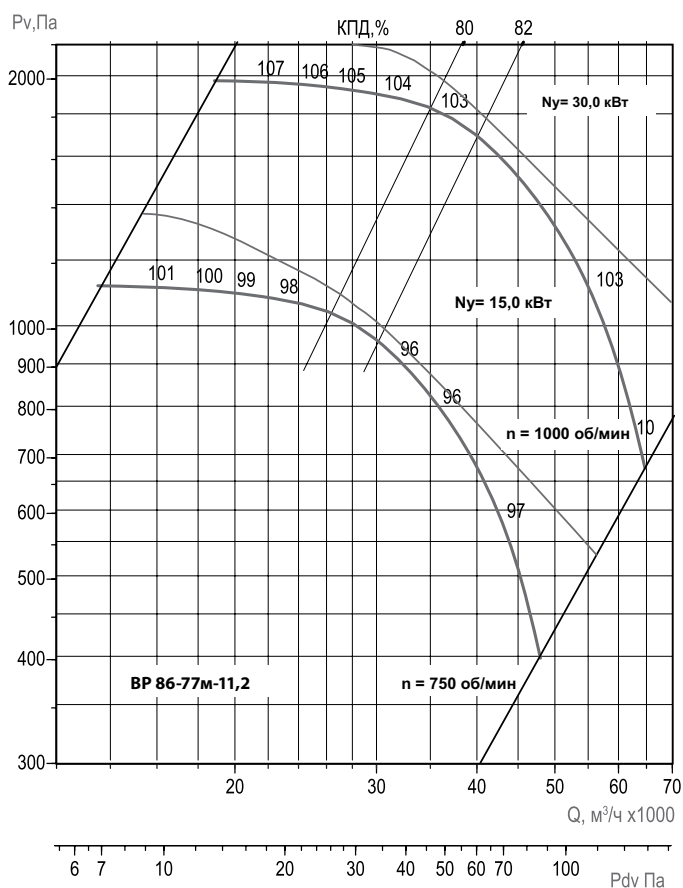
Гибкие вставки

Стр. 433



Виброизоляторы

Стр. 430



КОНСТРУКТИВНОЕ ИСПОЛНЕНИЕ

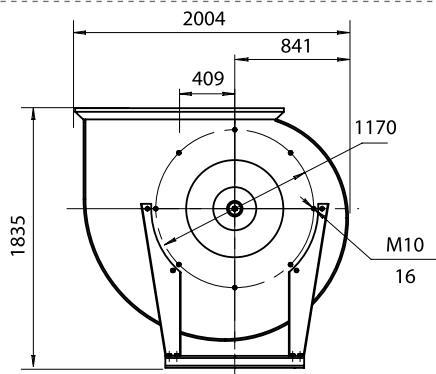
Вентиляторы изготавливаются по ТУ 4861-020-15185548-04 в соответствии с ГОСТ 5976-90.

ПРИМЕЧАНИЕ

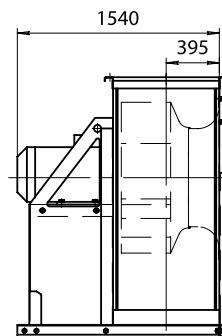
Для вентиляторов, перемещающих воздух, который имеет плотность, отличающуюся от плотности 1,2 кг/м³ при температуре 20°C, характеристики полного давления и мощности пересчитываются по ГОСТ 10616-90. Динамическое давление P_{dv} определяется в соответствии с ГОСТ 10616-90 по средней скорости в выходном сечении вентилятора

VP 86-77M-11,2

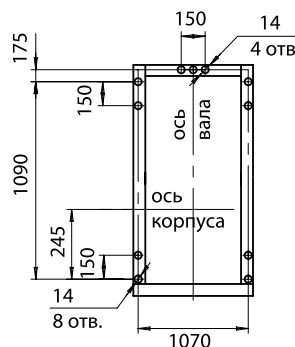
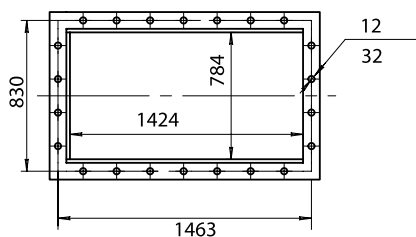
об/мин		Октавные полосы частот, Гц								
		Общ.	63	125	250	500	1k	2k	4k	8k
750	ЛpA, дБ(A)	102	93	104	102	98	98	94	80	71
1000	ЛpA, дБ(A)	109	99	110	108	105	104	101	87	78



Выходной фланец вентиляторов



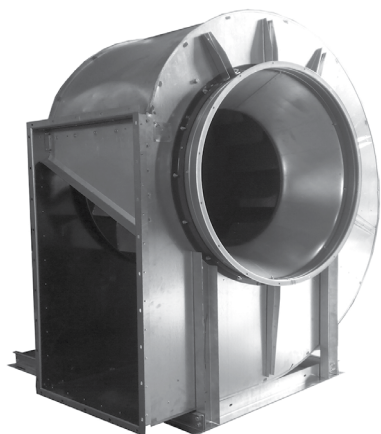
Расположение отверстий крепления вентиляторов



ВНИМАНИЕ!

Предприятие оставляет за собой право вносить конструктивные изменения, не влияющие на качество и технические характеристики изделия.

ВР 86-77М-12,5



ПРЕИМУЩЕСТВА

Корпус и рама из оцинкованной стали.
Увеличенное сечение выходного патрубка.
Рабочее колесо улучшенного конструктива.
«Язык» на выходе имеет специальный угол.
Уменьшенный зазор между рабочим колесом и входным конфузором.

ПРИМЕНЕНИЕ

Радиальные вентиляторы общего назначения применяются в стационарных системах вентиляции, кондиционирования, воздушного отопления, технологических установках и т.д.

Они предназначены для перемещения невзрывоопасной газовой среды с температурой не выше 80 °С — для обычного исполнения, содержащей твердые примеси не более 100 мг/м³, не содержащей липких веществ и волокнистых материалов.

КОНСТРУКЦИЯ

Вентиляторы серии ВР 86-77М представляют собой радиальные вентиляторы одностороннего всасывания с рабочими лопатками, загнутыми назад. Направление вращения — правое и левое. Корпус вентилятора изготовлен из оцинкованной стали. Привод — трехфазный асинхронный электродвигатель.

ГАРАНТИЯ – 18 МЕСЯЦЕВ

ТЕХНИЧЕСКИЕ ХАРАКТЕРИСТИКИ

Индекс вентилятора	Исполнения	Относит. Диаметр рабочего колеса	Частота вращения	Мощность	Напряже-ние/Частота	Фаз-ность	Ток	IP	Произво-дитель-ность	Полное давление	Масса	Вставки гибкие	Виброизоля-торы
ВР 86-77М-12,5	ОН	1	750	18,5	380	3	40	IP54	29,0-34,0	1380-1360	1320	1250	ДО-42 8 шт.
				22,0	380	3	45	IP54	29,0-48,0	1380-720	1320		
				30,0	380	3	56,0	IP54	29,0-60,0	1380-720	1345		

ПРИМЕЧАНИЕ

Вентиляторы могут быть изготовлены с углом поворота камеры спиральной «улитки» только 45, 90, 270 и 315 градусов.

По запросу вентиляторы серии ВР 86-77М могут быть изготовлены в специальном климатическом исполнении УХЛ1 или УХЛ2.

АКСЕССУАРЫ



Устройство плавного пуска

Стр. 461



Частотный регулятор скорости

Стр. 453



Щит управления

Стр. 512



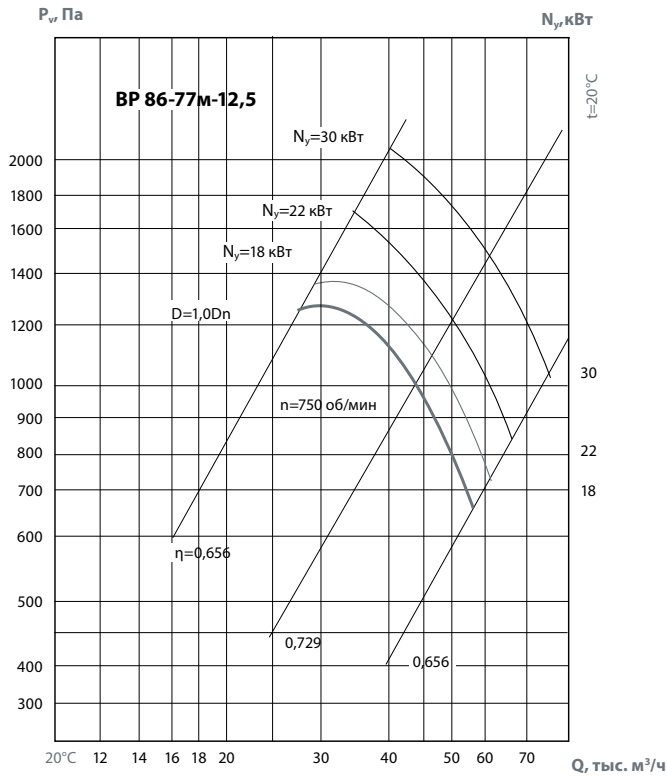
Гибкие вставки

Стр. 433



Вибро-изоляторы

Стр. 430



КОНСТРУКТИВНОЕ ИСПОЛНЕНИЕ

Вентиляторы изготавливаются по ТУ 4861-020-15185548-04 в соответствии с ГОСТ 5976-90.

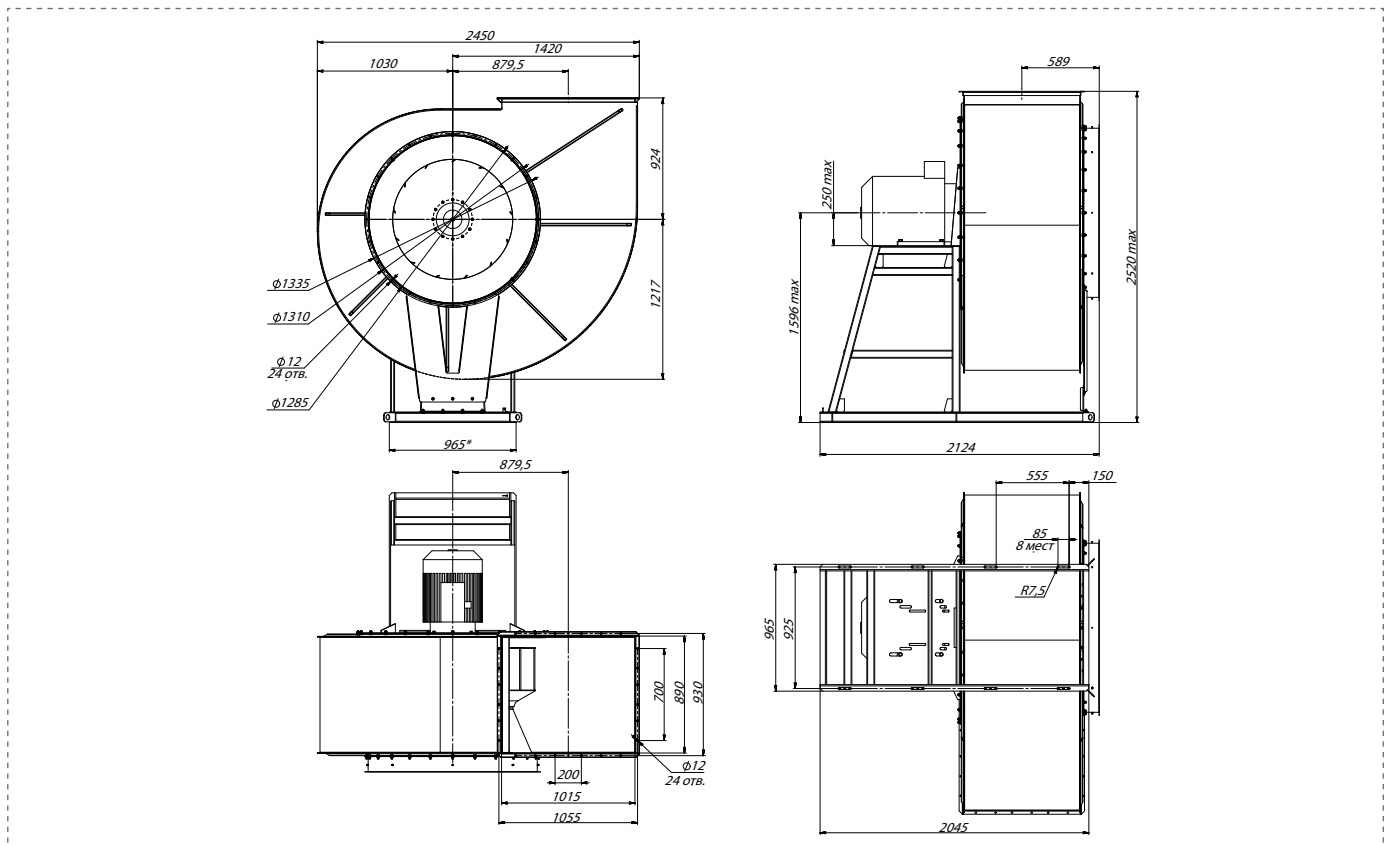
ПРИМЕЧАНИЕ

Для вентиляторов, перемещающих воздух, который имеет плотность, отличающуюся от плотности $1,2 \text{ кг/м}^3$ при температуре 20°C , характеристики полного давления и мощности пересчитываются по ГОСТ 10616-90.

Динамическое давление P_{dv} определяется в соответствии с ГОСТ 10616-90 по средней скорости в выходном сечении вентилятора

BP 86-77M-12,5

об/мин	LpA, дБ(A)	Октавные полосы частот, Гц								
		Общ.	63	125	250	500	1k	2k	4k	8k
750	LpA, дБ(A)	104	101	99	107	100	98	93	88	79



ВНИМАНИЕ!

Предприятие оставляет за собой право вносить конструктивные изменения, не влияющие на качество и технические характеристики изделия.