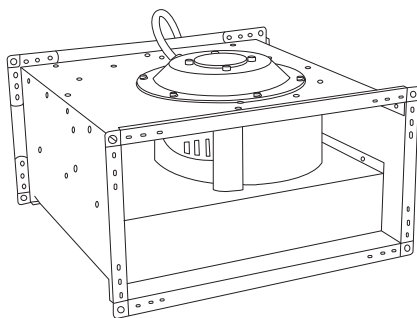


Руководство по эксплуатации

Прямоугольные канальные вентиляторы
с вперед загнутыми лопатками серии LINE



LINE 400×200-4/1 | LINE 400×200-4/3 | LINE 500×250-4/1 |
LINE 500×250-4/3 | LINE 500×300-4/1 | LINE 500×300-4/3 |
LINE 600×300-4/1 | LINE 600×300-4/3 | LINE 600×350-4/3 |
LINE 700×400-4/3 | LINE 800×500-4/3 | LINE 1000×500-6M/3

Перед началом эксплуатации вентилятора внимательно изучите данное руководство, строго соблюдайте его и храните в доступном месте.



Содержание

- 3 Условные обозначения
- 3 Требования по безопасности
- 4 Рекомендуемая структура и состав системы вентиляции
- 5 Назначение и описание
- 6 Размеры и вес
- 7 Реализация
- 7 Транспортировка и хранение
- 7 Установка
- 7 Электрические соединения
- 8 Пусконаладочные работы
- 8 Эксплуатация
- 9 Обслуживание
- 9 Поиск и устранение неисправностей
- 10 Утилизация
- 10 Сертификация
- 10 Гарантийные обязательства
- 13 Сведения о продаже и проводимых работах
- 16 Технические данные

Условные обозначения



ПРЕДУПРЕЖДЕНИЕ! (ВНИМАНИЕ!)

Игнорирование этого предупреждения может повлечь за собой травму или угрозу жизни и здоровью и/или повреждение агрегата.



ВНИМАНИЕ, ОПАСНОЕ НАПРЯЖЕНИЕ!

Игнорирование этого предупреждения может повлечь за собой травму или угрозу жизни и здоровью.



УКАЗАНИЕ (ПРИМЕЧАНИЕ).

Стоит перед объяснением или перекрестной ссылкой, которая относится к другим частям текста данного руководства.

Требования по безопасности



Поставляемые агрегаты могут использоваться только в системах вентиляции. Не используйте агрегат в других целях!



Все работы с устройством (монтаж, соединения, ремонт, обслуживание) должны выполняться только квалифицированным персоналом. Все электрические соединения должны выполняться только уполномоченными специалистами-электриками. Предварительно должно быть отключено электропитание.



Во время монтажа и обслуживания агрегата используйте специальную рабочую одежду и будьте осторожны — углы агрегата и составляющих частей могут быть острыми и ранящими.



Не устанавливайте и не используйте агрегат на неустойчивых и непрочных поверхностях. Устанавливайте агрегат надежно, обеспечивая безопасное использование.



Не используйте агрегат во взрывоопасных и агрессивных средах.



Подключение электричества должно выполняться компетентным персоналом при соблюдении действующих норм.

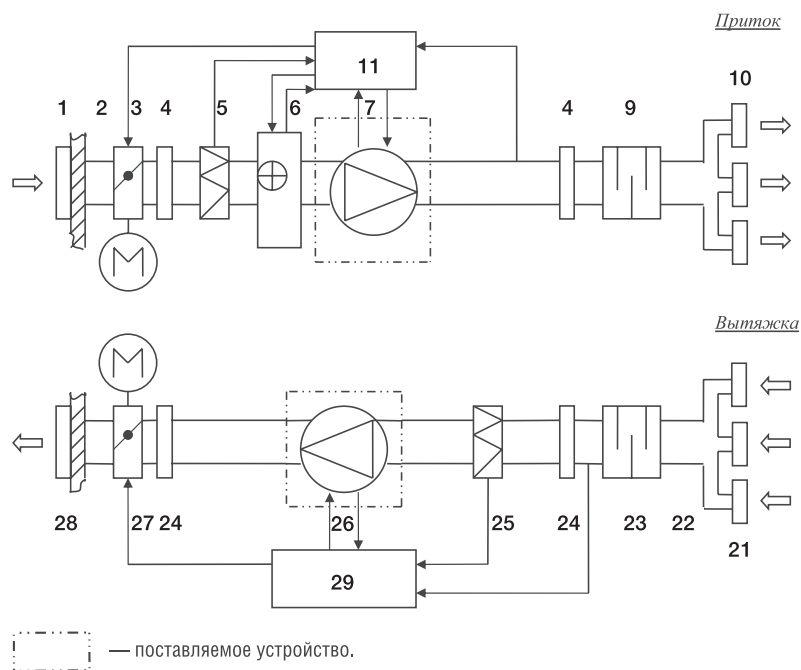


Напряжение должно подаваться на агрегат через выключатель с промежутком между контактами не менее 3 мм. Выключатель и кабель питания должны быть подобраны по электрическим данным агрегата. Выключатель напряжения должен быть легкодоступен.



Во время работы агрегата исключите попадание посторонних предметов в воздуховоды. Если же это случится, немедленно отключите агрегат от источника питания. Перед изъятием постороннего предмета убедитесь, что вентилятор остановился и случайное включение агрегата невозможно.

Рекомендуемая структура и состав системы вентиляции



Обозначение	Элемент	Применение	Рекомендуемые принадлежности (поставляются отдельно)
1	воздухозаборная решетка	*	решетки SA
2	сеть воздуховодов	*	воздуховоды DFA, ISODFA
3	заслонка	*	воздушные клапаны DRr с приводом GRUNER
4	гибкая вставка	*	гибкие вставки FKr, быстросъемные хомуты FCC
5	приточный фильтр	*	фильтр-боксы FBRr, фильтрующие вставки FRr
6	нагреватель	*	водяные нагреватели WHR, электрические нагреватели EHR
7	приточный вентилятор	+	
9	шумоглушитель	*	шумоглушители SRr, SRSr
10	воздухораспределительные устройства	*	решетки 1WA, 2WA, 4CA, диффузоры DVS-P, DVK-S
11	система управления	*	регуляторы скорости SRE
21	вытяжные решетки, диффузоры	*	решетки 1WA, 2WA, 4CA, диффузоры DVS, DVK-S
22	сеть воздуховодов	*	воздуховоды DFA, ISODFA
23	шумоглушитель	*	шумоглушители SRr, SRSr
24	гибкая вставка	*	гибкие вставки FKr, быстросъемные хомуты FCC
25	вытяжной фильтр	*	фильтр-боксы FBRr, фильтрующие вставки FRr
26	вытяжной вентилятор	+	
27	заслонка выбрасываемого воздуха	*	воздушные клапаны DRr с приводом GRUNER
28	решетка выбрасываемого воздуха	*	решетки SA, PG, PGC, WSK, GA
29	система управления	*	регуляторы скорости SRE

Применение:

- + — входит в состав поставляемого устройства,
- * — используется как принадлежность.

Конфигурация системы вентиляции и использование отдельных элементов определяются проектной документацией.

Назначение и описание

Вентиляторы серии LINE применяются для перемещения воздуха в прямоугольных каналах систем приточной и вытяжной вентиляции жилых, общественных и производственных помещений с окружающей температурой от -40°C до $+40^{\circ}\text{C}$. Вентилятор состоит из индукционного одно- или трехфазного мотора с внешним ротором со степенью защиты IP44, высокоэффективной крыльчатки с вперед загнутыми лопатками и корпуса, изготовленного из оцинкованной листовой стали. Электродвигатель с рабочим колесом статически и динамически сбалансированы в двух плоскостях. Защита двигателя вентилятора осуществляется встроенными термодатчиками. В некоторых

исполнениях вентиляторов они имеют внешние выводы, требующие подключения внешнего защитного термореле.

В случае применения пятиступенчатых регуляторов скорости SRE-E-T и SRE-D-T дополнительное защитное термореле не нужно. Регулирование скорости вентилятора осуществляется путем изменения напряжения за счет использования пятиступенчатых регуляторов SRE-E-T, SRE-D-T или однофазных плавных регуляторов скорости SRE-2,5.



Не допускается:

- использовать вентиляторы для транспортировки воздуха, содержащего «тяжелую» пыль, муку и т.п.;
- монтировать вентиляторы во взрыво- и пожароопасных помещениях и использовать их для транспортировки воздуха с содержанием паров пожароопасных веществ.

Расшифровка обозначения вентиляторов

LINE 800×500-4/3

1 — электропитание 230 В/50 Гц/1 ф.
3 — электропитание 400 В/50 Гц/3 ф.

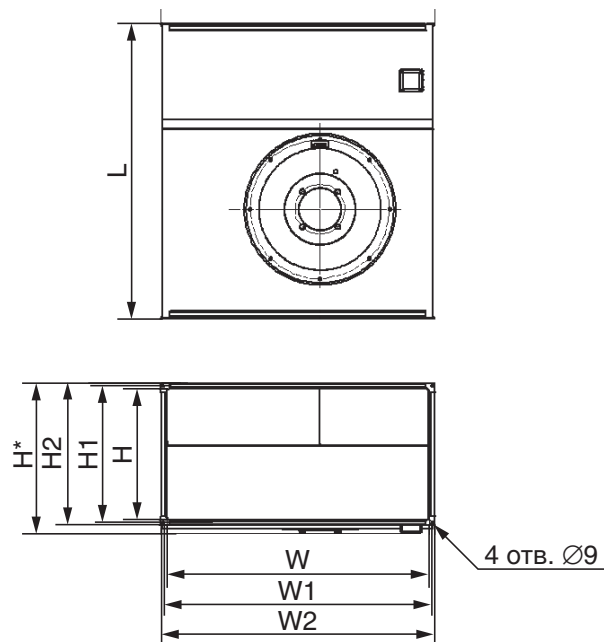
Количество полюсов электродвигателя

Сечение воздушного клапана, мм

Прямоугольный каналный вентилятор
Ballu Machine серии Line

Размеры и вес

Модель	Размеры, мм								Вес, кг
	W	W1	W2	H	H1	H2	H*	L	
LINE 400×200-4/1	400	420	440	200	220	240	261	550	10
LINE 400×200-4/3	400	420	440	200	220	240	261	550	12
LINE 500×250-4/1	500	520	540	250	270	290	318	615	18
LINE 500×250-4/3	500	520	540	250	270	290	318	615	18
LINE 500×300-4/1	500	520	540	300	320	340	375	635	21
LINE 500×300-4/3	500	520	540	300	320	340	375	635	29
LINE 600×300-4/1	600	620	640	300	320	340	375	666	28
LINE 600×300-4/3	600	620	640	300	320	340	375	666	32
LINE 600×350-4/3	600	620	640	350	370	390	420	717	38
LINE 700×400-4/3	696	720	741	396	420	441	468	863	60
LINE 800×500-4/3	796	820	841	496	520	541	589	957	78
LINE 1000×500-6M/3	996	1020	1041	496	520	541	569	1122	80



Реализация

Устройства реализуются через специализированные и розничные торговые организации.

Транспортировка и хранение

Во время разгрузки и хранения поставляемых устройств пользуйтесь, при необходимости, подходящей подъемной техникой, чтобы избежать повреждений и ранений.

Не поднимайте устройства за кабели питания или коробки подключения. Берегите их от ударов и перегрузок. До монтажа храните устройства в сухом помещении, температура окружающей среды — между 5 и 35 °С. При транспортировке и хранении агрегаты должны быть защищены от грязи и воды. Не рекомендуется хранить устройства на складе больше одного года.

Установка

Монтаж должен выполняться компетентным персоналом. Вентиляторы устанавливаются внутри помещения. Вентиляторы монтируются в сухих (без конденсации) помещениях в любом положении в соответствии с направлением потока воздуха. Необходимо предусматривать доступ для обслуживания вентилятора. Перед монтажом необходимо проверить, легко ли вращаются подшипники (провернуть крыльчатку рукой).

Канальный вентилятор можно непосредственно монтировать в воздуховод. Для монтажа вентилятора рекомендуется использовать гибкие соединительные вставки, которые существенно со-

крашают передачу шума в воздуховод. Кабели и провода должны быть проложены таким образом, чтобы выполнялась их защита от механических повреждений и чтобы они не мешали проходу людей. После установки вентилятора доступ к вращающимся компонентам должен отсутствовать! Необходимо обеспечить защиту от соприкосновения с крыльчаткой работающего вентилятора (для этого используются специально изготавливаемые аксессуаров или подбирается необходимая длина воздуховода).

Не подключайте колена вблизи фланцев подключения устройства. Минимальный отрезок прямого воздуховода между устройством и первым разветвлением воздуховодов в канале забора воздуха должен составлять $1 \times D$, а в канале выброса воздуха $3 \times D$, где D — эквивалентный диаметр воздуховода.

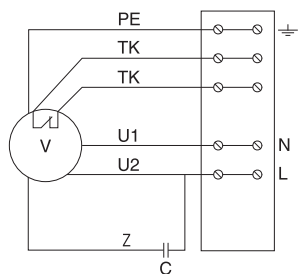
Вентилятор может устанавливаться в любом положении. При подключении воздуховодов обратите внимание на направление воздушного потока, указанное на корпусе изделия.

Воздух перед подачей в устройство должен быть очищен и иметь температуру не ниже минимально допустимой.

Электрические соединения

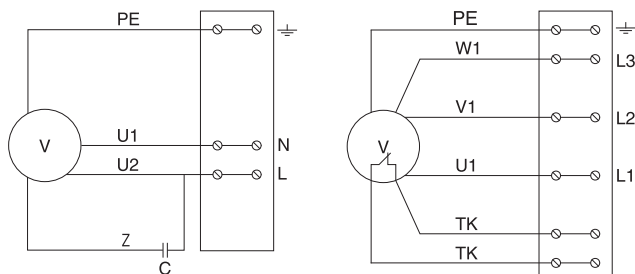
Подключение должно производиться квалифицированным персоналом соответствующими инструментами согласно схемам соединений. На корпусе вентилятора находится клеммная коробка для подключения к электрической сети. Кабель электропитания должен соответствовать мощности вентилятора.

Схема №1 (230 В, 1 фаза)



PE — желто-зеленый;
 Z — коричневый;
 U1 — синий;
 U2 — черный;
 TK — белый.

Схема №2 (400 В, 3 фазы)



PE — желто-зеленый;
 L1 — коричневый;
 L2 — синий;
 L3 — черный;
 TK — белый (серый).

Автоматический выключатель также должен соответствовать мощности и номинальному потребляемому току вентилятора.



Необходимо проверить:

- соответствие электрической сети данным, указанным на вентиляторе;
- электрические провода и соединения на соответствие требованиям электробезопасности;
- направление движения воздуха.



Вентилятор необходимо заземлить.

Пусконаладочные работы

Перед пуском в эксплуатацию необходимо замерить параметры электрооборудования в соответствии с действующими нормами и занести

в таблицу «Сведения о монтажных и пусконаладочных работах» в конце руководства (либо зафиксировать в акте) следующие параметры.

1. Напряжение сети электропитания. Оно должно соответствовать указанному на устройстве. Напряжение фаз в 3-фазных сетях должно варьироваться по фазам в пределах 10%.
2. Сопротивление изоляции обмоток между собой и на землю. Оно не должно быть менее 2 МОм.
3. Сопротивление обмоток. Оно должно варьироваться по обмоткам в пределах 10%.
4. Сила тока.
5. Емкость конденсатора (для однофазных вентиляторов).
6. Направление вращения вентилятора (для трехфазных вентиляторов).

Эксплуатация

Для обеспечения надлежащей работы и длительного срока службы агрегата строго соблюдайте все указания, приведенные в эксплуатационной документации.

Перед началом эксплуатации внимательно изучите и в дальнейшем выполняйте указания на предупреждающих табличках на оборудовании. Оборудование, предназначенное для работы в составе системы вентиляции, нельзя эксплуатировать без соединения с системой воздухопроводов. Используйте только исправные устройства. Убедитесь, что изделие не имеет видимых дефектов.

Обслуживание



Обслуживание устройства может выполнять только обученный и квалифицированный персонал. Подшипники вентилятора обслуживания не требуют. Периодичность обслуживания других элементов вентилятора и вентиляционной системы указана в таблице сервисного обслуживания.



Перед очисткой необходимо отключить подачу напряжения и заблокировать выключатель, чтобы избежать случайного включения во время работы. Необходимо подождать, пока полностью прекратится всякое механическое движение, остынет двигатель и разрядятся заряженные конденсаторы. (10-15 минут).

Необходимо убедиться, что вентилятор и смонтированные к нему части закреплены прочно и жестко. После выполнения обслуживания устройства при его обратном монтаже в систему воздухопроводов

необходимо выполнить все действия, указанные в пунктах о монтаже и пуске, и соблюдать другие требования, перечисленные в настоящем документе.



Порядок очистки:

- снимите крыльчатку (вместе с электродвигателем);
- тщательно осмотрите крыльчатку. У крыльчатки, покрытой пылью или др. материалами, может нарушиться балансировка, что вызывает вибрацию и ускоряет износ подшипников двигателя;
- чистить необходимо осторожно, чтобы не нарушить балансировку крыльчатки;
- нельзя применять очистители, абразивы, агрессивные химические вещества и моющие средства, вызывающие коррозию;
- нельзя применять острые предметы и устройства, работающие под высоким давлением;
- нельзя погружать крыльчатку в воду или другую жидкость;
- убедитесь, что крыльчатка не прикасается к корпусу;
- подшипники в случае повреждения подлежат замене.

Поиск и устранение неисправностей

При возникновении неисправностей необходимо сделать следующее.

- Проверить, поступает ли напряжение на клеммную колодку и двигатель вентилятора.
- Отключить напряжение и проверить, что крыльчатка не заблокирована.
- Когда срабатывают защитные термоконттакты двигателя, отключить электрический ток, подождать, пока двигатель остынет, устранить причину перегрева и опять включить вентилятор в сеть.
- Проверить конденсатор однофазных двигателей (по схеме соединений).

Если неисправности не удастся устранить, обратитесь в сервисный центр.

Утилизация

По окончании срока службы прибор следует утилизировать. Подробную информацию по утилизации вентилятора вы можете получить у представителя местного органа власти.



Сертификация

Товар сертифицирован на территории России, соответствует требованиям технического регламента: Технический регламент «О безопасности машин и оборудования» (Постановление Правительства РФ от 15 сентября 2009 № 753) (ГОСТ 31351-2007, ГОСТ 31353.1-2007, ГОСТ 12.2.007.0-75)

Сертификат соответствия: №С-RU.MLJ07.B00046.

Срок действия: с 21.09.2011 по 20.09.2016.

Орган по сертификации: ООО «СЕРТ-ТЕСТ» РФ, 109044, г. Москва, ул. 1-я Дубровская, д.1, корп.2, тел. (494) 626-21-67, рег.№РОСС RU.0001.11MLJ07.

Сертификат обновляется регулярно.

Сертификат выдан ООО «ПКО». Адрес: Россия, 119180, г.Москва, 1-й Хвостов пер., д. 11А. ОГРН: 1107746514920. Телефон 8(495) 777-19-57, факс 8(495) 777-19-57.

Изготовитель: ООО «ПКО». Адрес: Россия, 119180, г.Москва, 1-й Хвостов пер., д. 11А. ОГРН: 1107746514920. Телефон 8(495) 777-19-57, факс 8(495) 777-19-57.

Дополнительную информацию об этом и других изделиях марки Вы можете получить у продавца. Срок гарантии — 20 месяцев.

Гарантийные обязательства

Внимательно ознакомьтесь с данным документом и проследите, чтобы он был правильно и четко заполнен и имел штамп продавца.

Тщательно проверьте внешний вид изделия и его комплектность. Все претензии по внешнему виду и комплектности предъявляйте продавцу при покупке изделия.

По всем вопросам, связанным с техобслуживанием изделия, обращайтесь только в специализированные организации.

Условия гарантии

1. Настоящим документом покупателю гарантируется, что в случае обнаружения в течение гарантийного срока в проданном оборудовании дефектов, обусловленных неправильным производством этого оборудования или его компонентов, и при соблюдении покупателем указанных в документе условий будет произведен бесплатный ремонт оборудования. Документ не ограничивает определенные законом права покупателей, но дополняет и уточняет оговоренные законом положения.
2. Для установки (подключения) изделия необходимо обращаться в специализированные организации. Продавец, изготовитель, уполномоченная изготовителем организация, импортер, не несут ответственности за недостатки изделия, возникшие из-за его неправильной установки (подключения).
3. В конструкцию, комплектацию или технологию изготовления изделия могут быть внесены изменения с целью улучшения его характеристик. Такие изменения вносятся в изделие без предварительного уведомления покупателя и не влекут обязательств по изменению (улучшению) ранее выпущенных изделий.
4. Запрещается вносить в документ какие-либо изменения, а также стирать или переписывать указанные в нем данные. Настоящая гарантия имеет силу, если документ правильно и четко заполнен.
5. Для выполнения гарантийного ремонта обращайтесь в специализированные организации, указанные продавцом.

6. Настоящая гарантия действительна только на территории РФ на изделия, купленные на территории РФ.

Настоящая гарантия не распространяется:

- 1) на периодическое и сервисное обслуживание оборудования (чистку и т.п.);
- 2) изменения изделия, в том числе с целью усовершенствования и расширения области его применения;
- 3) детали отделки и корпуса, лампы, предохранители и прочие детали, обладающие ограниченным сроком использования.

Выполнение уполномоченным сервисным центром ремонтных работ и замена дефектных деталей изделия производятся в сервисном центре или у Покупателя (по усмотрению сервисного центра).

Гарантийный ремонт изделия выполняется в срок не более 45 дней. Указанный выше гарантийный срок ремонта распространяется только на изделия, которые используются в личных, семейных или домашних целях, не связанных с предпринимательской деятельностью. В случае использования изделия в предпринимательской деятельности, срок ремонта составляет 3 (три) месяца.

Настоящая гарантия не предоставляется в случаях:

- если будет изменен или будет неразборчив серийный номер изделия;
- использования изделия не по его прямому назначению, не в соответствии с его руководством по эксплуатации, в том числе эксплуатации изделия с перегрузкой

или совместно со вспомогательным оборудованием, не рекомендованным продавцом, изготовителем, импортером, уполномоченной изготовителем организацией;

- наличия на изделии механических повреждений (сколов, трещин и т. п.), воздействия на изделие чрезмерной силы, химических агрессивных веществ, высоких температур, повышенной влажности или запыленности, концентрированных паров и т. п., если это стало причиной неисправности изделия;
- ремонта, наладки, установки, адаптации или пуска изделия в эксплуатацию не уполномоченными на то организациями или лицами;
- стихийных бедствий (пожар, наводнение и т. п.) и других причин, находящихся вне контроля продавца, изготовителя, импортера, уполномоченной изготовителем организации;
- неправильного выполнения электрических и прочих соединений, а также неисправностей (несоответствия рабочих параметров указанным в руководстве) внешних сетей;
- дефектов, возникших вследствие воздействия на изделие посторонних предметов, жидкостей, насекомых и продуктов их жизнедеятельности и т. д.;
- неправильного хранения изделия;
- дефектов системы, в которой изделие использовалось как элемент этой системы;
- дефектов, возникших вследствие невыполнения покупателем руководства по эксплуатации оборудования.

Особые условия эксплуатации оборудования кондиционирования и вентиляции

Настоящая гарантия не предоставляется, когда по требованию или желанию покупателя в нарушение действующих в РФ требований, стандартов и иной нормативно-правовой документации:

- было неправильно подобрано и куплено оборудование кондиционирования и вентиляции для конкретного помещения;
- были неправильно смонтированы элементы купленного оборудования.

Примечание: в соответствии со ст. 26 Жилищного кодекса РФ и Постановлением правительства г. Москвы 73-ПП от 08.02.2005 (для г. Москвы) покупатель обязан согласовать монтаж купленного оборудования с эксплуатирующей организацией и компетентными органами исполнительной власти субъекта федерации. Продавец, изготовитель, импортер, уполномоченная изготовителем организация снимают с себя всякую ответственность за неблагоприятные последствия, связанные с использованием купленного оборудования без утвержденного плана монтажа и разрешения вышеуказанных организаций.

В соответствии с п. 11 приведенного в Постановлении Правительства РФ №55 от 19.01.1998 г. «Перечня непродовольственных товаров надлежащего качества, не подлежащих возврату или обмену на аналогичный товар другого размера, формы, габарита, фасона, расцветки или комплектации» покупатель не вправе требовать обмена купленного изделия в порядке ст. 502 ГК РФ, а покупатель-потребитель — в порядке ст. 25 Закона РФ «О защите прав потребителей».

Сведения о монтажных и пусконаладочных работах*

Адрес монтажа: _____

Изделие, вид работ	Дата	Организация - исполнитель (наименование, адрес, телефон, номер лицензии, печать)	Напряжение сети, сопротивление изоляции обмоток, сила тока	Мастер (Ф.И.О., подпись)	Работу принял (Ф.И.О., подпись)

* При наличии актов односторонними монтажных и пусконаладочных работ заполнять не обязательно.

Сведения о гарантийном ремонте

Изделие	Дата начала ремонта	Срочная организация (наименование, адрес, телефон, номер лицензии, печать)	Дата окончания ремонта	Замененные детали	Мастер (Ф.И.О., подпись)	Работу принял (Ф.И.О., подпись)

Отметка о продаже

Модель	Серийный номер	Дата изготовления

Покупатель	Дата продажи
(наименование, адрес, телефон)	
Продавец	(Ф, И, О.)
(подпись уполномоченного лица)	

Технические данные

Степень защиты двигателя IPX4

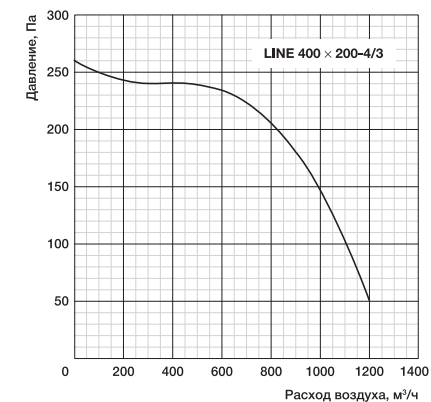
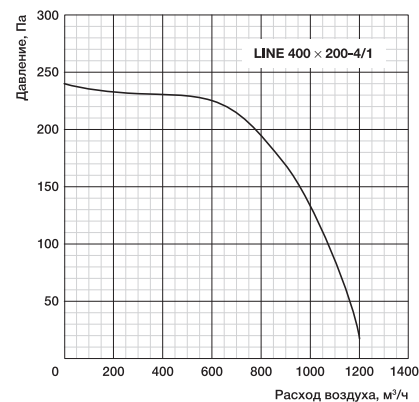
Класс защиты I

Наработка на отказ не менее 10 тыс. часов

Средний ресурс до капитального ремонта не менее 20 тыс. часов

Минимальная температура перемещаемого воздуха -20°C

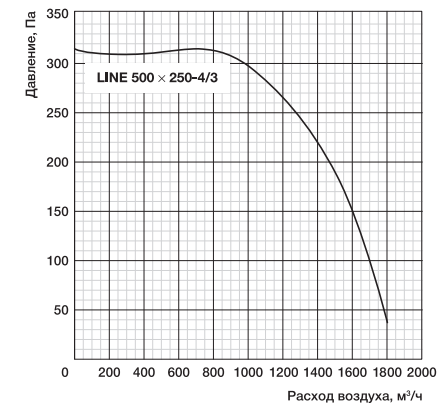
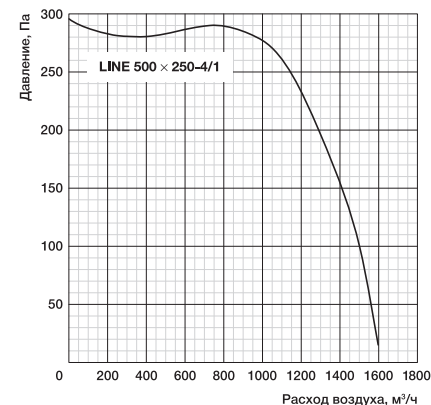
№	Модель	Рабочая точка при макс. расходе, м³/ч/Па	Рабочая точка при макс. напоре, м³/ч/Па	Напряжение, В (50 Гц)	Электропотребление, кВт/рабочий ток, А	Схема электрических соединений	Частота вращения, об./мин	Макс. температура перемещаемого воздуха, °С	Емкость конденсатора, мкФ
1	LINE 400×200-4/1	1200/20	400/230	230	0,33/1,52	1	1280	50	6
2	LINE 400×200-4/3	1200/50	400/240	400	0,33/0,63	2	1270	60	-
Опция: адаптер-переход с 400×200 на Ø200 мм (комплект 2 шт.)									
3	LINE 500×250-4/1	1600/15	750/290	230	0,51/2,3	1	1320	40	8
4	LINE 500×250-4/3	1800/40	750/320	400	0,49/0,82	2	1300	60	-
Опция: адаптер-переход с 500×250 на Ø200 мм (комплект 2 шт.)									
5	LINE 500×300-4/1	2500/15	700/360	230	0,90/4,10	1	1330	55	16
6	LINE 500×300-4/3	2450/40	600/380	400	0,87/1,8	2	1400	55	-
Опция: адаптер-переход с 500×300 на Ø315 мм (комплект 2 шт.)									
7	LINE 600×300-4/1	2700/120	1400/425	230	1,6/7,3	1	1360	40	25
8	LINE 600×300-4/3	3500/40	1400/460	400	1,7/3,2	2	1360	40	-
Опция: адаптер-переход с 600×300 на Ø315 мм (комплект 2 шт.)									
9	LINE 600×350-4/3	4200/240	1500/620	400	2,2/4,0	2	1360	40	-
Опция: адаптер-переход с 600×350 на Ø355 мм (комплект 2 шт.)									
10	LINE 700×400-4/3	5600/380	2000/770	400	3,5/5,9	2	1340	40	-
Опция: адаптер-переход с 700×400 на Ø400 мм (комплект 2 шт.)									
11	LINE 800×500-4/3	6500/700	2500/1000	400	4,8/8,0	2	1400	40	-
Опция: адаптер-переход с 800×500 на Ø500 мм (комплект 2 шт.)									
12	LINE 1000×500-6M/3	8200/340	0/640	400	3,5/6,0	2	930	40	-
Опция: адаптер-переход с 1000×500 на Ø500 мм (комплект 2 шт.)									



Уровень звуковой мощности

L_{WA}, дБ(А)

	Общий	В октавных полосах частот, Гц:							
		63	125	250	500	1000	2000	4000	8000
Ко входу	70	54	66	64	62	56	56	55	49
К выходу	72	55	63	67	65	65	63	61	54
К окружению	62	38	45	45	59	49	49	46	41



Уровень звуковой мощности

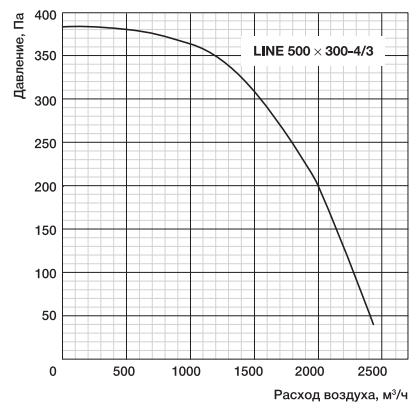
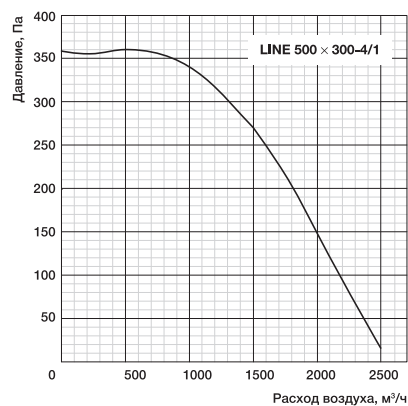
L_{WA}, дБ(А)

	Общий	В октавных полосах частот, Гц:							
		63	125	250	500	1000	2000	4000	8000
Ко входу	74	62	70	67	59	63	64	62	59
К выходу	78	60	67	68	69	72	70	67	64
К окружению	63	39	50	58	58	55	52	47	50

Уровень звуковой мощности

L_{WA}, дБ(А)

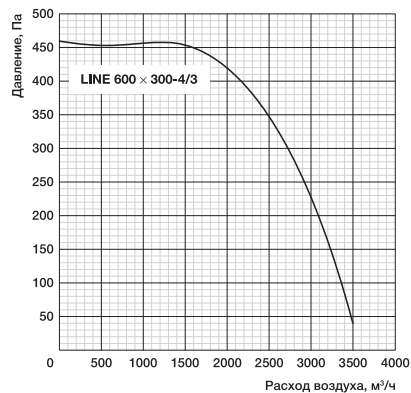
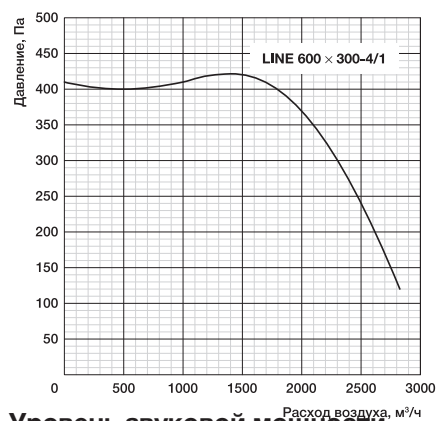
	Общий	В октавных полосах частот, Гц:							
		63	125	250	500	1000	2000	4000	8000
Ко входу	72	59	68	65	60	63	64	62	58
К выходу	76	56	63	65	67	71	69	67	64
К окружению	62	38	46	53	55	56	52	50	55



Уровень звуковой мощности

 L_{WA} , дБ(А)

	Общий	В октавных полосах частот, Гц:							
		63	125	250	500	1000	2000	4000	8000
Ко входу	77	65	73	68	64	67	68	66	62
К выходу	80	60	69	68	71	76	73	72	66
К окружению	66	38	54	62	58	61	55	51	47



Уровень звуковой мощности

 L_{WA} , дБ(А)

	Общий	В октавных полосах частот, Гц:							
		63	125	250	500	1000	2000	4000	8000
Ко входу	83	68	79	71	66	70	71	68	69
К выходу	85	63	79	71	73	79	76	74	67
К окружению	68	40	62	66	60	63	57	51	48

Уровень звуковой мощности

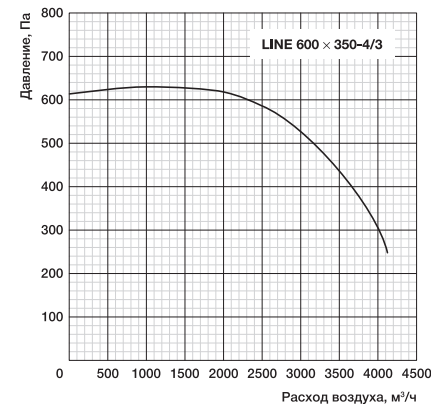
 L_{WA} , дБ(А)

	Общий	В октавных полосах частот, Гц:							
		63	125	250	500	1000	2000	4000	8000
Ко входу	76	65	71	65	63	66	67	66	62
К выходу	79	63	70	68	70	74	72	71	66
К окружению	64	43	52	59	55	58	54	50	48

Уровень звуковой мощности

 L_{WA} , дБ(А)

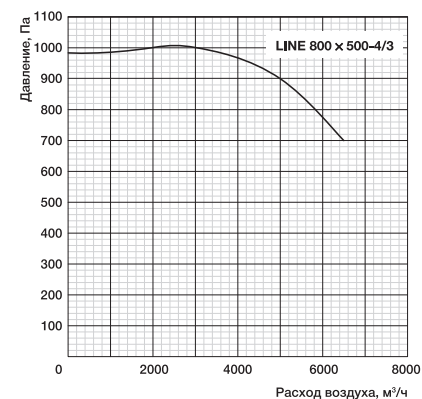
	Общий	В октавных полосах частот, Гц:							
		63	125	250	500	1000	2000	4000	8000
Ко входу	78	70	72	68	66	70	71	67	63
К выходу	81	59	70	68	73	76	73	73	68
К окружению	65	40	55	60	60	57	54	52	47



Уровень звуковой мощности

 L_{WA} , дБ(А)

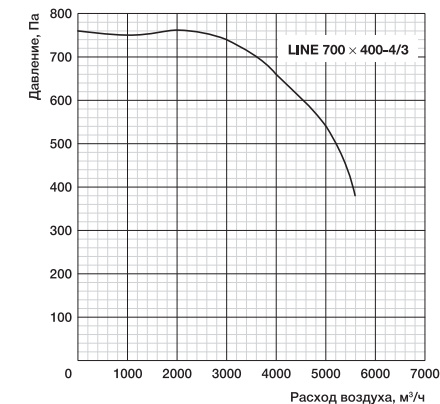
	Общий	В октавных полосах частот, Гц:							
		63	125	250	500	1000	2000	4000	8000
Ко входу	81	72	77	68	69	73	72	69	65
К выходу	84	67	74	73	76	79	77	75	70
К окружению	68	49	62	62	60	60	55	52	48



Уровень звуковой мощности

 L_{WA} , дБ(А)

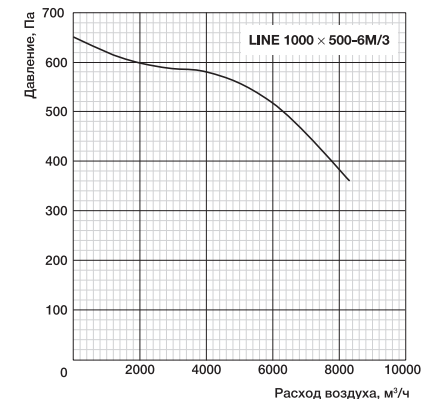
	Общий	В октавных полосах частот, Гц:							
		63	125	250	500	1000	2000	4000	8000
Ко входу	83	82	75	75	71	76	75	71	67
К выходу	90	71	78	77	82	86	84	81	75
К окружению	75	57	68	69	67	69	64	50	58



Уровень звуковой мощности

 L_{WA} , дБ(А)

	Общий	В октавных полосах частот, Гц:							
		63	125	250	500	1000	2000	4000	8000
Ко входу	84	79	78	70	70	75	74	71	68
К выходу	86	73	76	75	79	81	79	77	72
К окружению	73	56	65	67	65	68	63	63	59



Уровень звуковой мощности

 L_{WA} , дБ(А)

	Общий	В октавных полосах частот, Гц:							
		63	125	250	500	1000	2000	4000	8000
Ко входу	79	72	69	65	71	72	72	69	65
К выходу	84	69	72	72	78	79	77	74	69
К окружению	60	54	65	61	63	61	58	53	53

Ballu MACHINE

Изготовитель может вносить изменения в конструкцию изделия без предупреждения.

www.ballu-machine.ru