



ВЕНТИЛЯТОРЫ ДЛЯ ВЫТЯЖНЫХ ДУ-СИСТЕМ  
ВЕНТИЛЯТОРЫ ДЛЯ ПРИТОЧНЫХ ПД-СИСТЕМ  
СЕТЕВЫЕ ЭЛЕМЕНТЫ  
ДОПОЛНИТЕЛЬНАЯ КОМПЛЕКТАЦИЯ

ОБОРУДОВАНИЕ ДЛЯ ПРОТИВОДЫМНОЙ  
ВЕНТИЛЯЦИИ





■ <b>ВВЕДЕНИЕ</b> .....	4
■ <b>НОМЕНКЛАТУРА ВЕНТИЛЯТОРОВ</b> .....	5
■ <b>УСЛОВНЫЕ ОБОЗНАЧЕНИЯ</b> .....	6
■ <b>ОБЩИЕ СВЕДЕНИЯ</b> .....	7
■ <b>ВЕНТИЛЯТОРЫ ДЛЯ СИСТЕМ ВЫТЯЖНОЙ ВЕНТИЛЯЦИИ</b> .....	15
■ <b>ВЕНТИЛЯТОРЫ ДЛЯ СИСТЕМ ПРИТОЧНОЙ ПРОТИВОДЫМНОЙ ВЕНТИЛЯЦИИ</b> .....	111
■ <b>СЕТЕВЫЕ ЭЛЕМЕНТЫ</b> .....	155
■ <b>ДОПОЛНИТЕЛЬНАЯ КОМПЛЕКТАЦИЯ</b> .....	185
■ <b>ПРИЛОЖЕНИЕ</b> .....	250
• Комплектация виброизоляторами вентиляторов ВРАН(В) .....	250
• Акустические параметры вентиляторов .....	252
• Энергоэффективные вентиляторы .....	253
• Взрывозащищенное исполнение, в т.ч. «под Водород» .....	255
• Что такое дымовые люки .....	256
• Что такое потребляемая и номинальная мощности .....	257
• Нормативная база применения оборудования противодымной вентиляции .....	258
• Карта «Районирование территории СССР по весу снегового покрова» .....	259

## ВЕНТИЛЯТОРЫ ДЛЯ СИСТЕМ ВЫТЯЖНОЙ ВЕНТИЛЯЦИИ

### ВЕНТИЛЯТОРЫ КРЫШНЫЕ

■ 400/600°C • 120 мин

#### КРОС-ДУ/ДУВ

•Н •К1 •В •БК1



15

#### УКРОС-ДУ/ДУВ

•Н •К1 •БК1



Новинка

31

#### КРОВ-ДУ/ДУВ

•Н •К1 •В •БК1



35

#### УКРОВ-ДУ/ДУВ

•К1 •БК1



Новинка

51

### ВЕНТИЛЯТОРЫ РАДИАЛЬНЫЕ

■ 400/600°C • 120 мин

#### ВРАН-ДУ/ДУВ

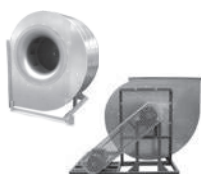
•Н •К1 •В •БК1



54

#### ВРАВ-ДУ

•Н



Новинка

75

#### ВНР-ДУ/ДУВ

•Н •К1



86

### ВЕНТИЛЯТОРЫ НАСТЕННЫЕ РАДИАЛЬНЫЕ

■ 400/600°C • 120 мин

### ВЕНТИЛЯТОРЫ ОСЕВЫЕ

■ 400/600°C (ВОД-ДУ) ■ 200/300/400°C (ОСА-ДУВ) • 60 мин • 120 мин

#### ВОД-ДУ

•Н



94

#### ОСА-ДУВ

•Н



Новинка

103

## ВЕНТИЛЯТОРЫ ДЛЯ СИСТЕМ ПРИТОЧНОЙ ПРОТИВОДЫМНОЙ ВЕНТИЛЯЦИИ

### ВЕНТИЛЯТОРЫ РАДИАЛЬНЫЕ

#### ВРАН-ПД

•Н



111

#### ВРАВ-ПД

•Н



112

### ВЕНТИЛЯТОРЫ ОСЕВЫЕ

#### ОСА 201

•Н



Новинка

113

#### ОСА 501

•Н



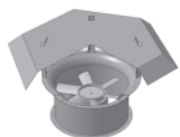
Новинка

121

### ВЕНТИЛЯТОРЫ КРЫШНЫЕ ПРИТОЧНЫЕ

#### ВКОП 0

•Н



Новинка

135

#### ВКОП 1

•Н



Новинка

143

#### ВКОП 2

•Н



152

## СЕТЕВЫЕ ЭЛЕМЕНТЫ

#### ЛЮК

Дымовые люки

•Н



Новинка

155

#### ГЕРМИК-ДУ

Клапан

•Н



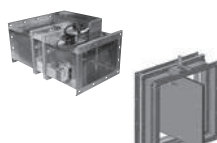
Новинка

166

#### КПУ

Клапан

•Н •К1 •В(К)  
•МС(К)  
•ВМС(К)

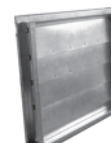


173

#### КИД

Клапан

•Н •К



Новинка

183



## ДОПОЛНИТЕЛЬНАЯ КОМПЛЕКТАЦИЯ

### ТШК

Термо-шумоизолирующий кожух



185

### СОМ

Соединитель мягкий



Новинка

190

### ФОН/ФОВ

Фланцы обратные



194

### ДО/СТВР

Виброизоляторы



196

### СТАМ

Стаканы монтажные



198

### ДЕФЛЕКТОР

Защита от осадков



Новинка

214

### ЗОНТ

Защита от осадков



Новинка

216

### ТЮЛЬПАН

Клапан

•Н•К(В)•В



218

### РЕГУЛЯР

Клапан

•Н•К(В)•В



220

### ГЕРМИК

Клапан

•Н•К(В)•В



224

### ВКО-ОСА

Входной коллектор



Новинка

226

### МОП/МОБ-ОСА

Монтажная опора



Новинка

227

### ПЕП-ОСА

Переходник плоский



228

### ПЕТ-ОСА

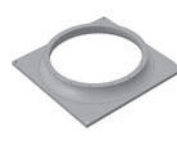
Переходник тороидальный



229

### ПЕК-ОСА

Переходник крышный



Новинка

230

### ПУВ-ОСА

Прямой участок воздуховода



231

### Р50

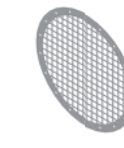
Решетка декоративная



232

### СЕМ/СЕБ-ОСА

Сетка защитная



234

### ФОТ-ОСА

Фланец ответный



235

### ПОД

Поддон



Новинка

236

### FC

Преобразователь частоты



238

### MCD

Устройство плавного пуска



245

### ШСАУ

Шкаф автоматики



246

## ПРИЛОЖЕНИЕ

250

**ВВЕДЕНИЕ**

В каталоге 2013 года собраны вся основная продукция, предлагаемая ООО «ВЕЗА» для реализации проектов систем противопожарной (ДУ) и совмещенной вентиляции (ДУВ).

**В каталоге представлены новые виды оборудования:**

- **ЛЮК** - дымовые люки – для систем Естественного Дымоудаления (ЕДУ- системы)
- **КИД** - клапаны избыточного давления для выравнивания перепада давления (ПД)
- **ОСА®-201/501** - осевые вентиляторы для систем противодымного подпора (ПД)
- **СТАМ®-2012** - новые модели монтажного основания, в том числе для спаренного монтажа вентиляторов УКРОС-ДУ/ДУВ
- **ОСА®-ДУВ** - осевые вентиляторы с теплостойким двигателем (200/300/400°С)
- **ГЕРМИК®-ДУ** - клапаны дымоудаления малой глубины (ДУ – системы)
- **УКРОС®-ДУ/ДУВ и УКРОВ®-ДУ/ДУВ** - вентиляторы крышные с защитой от осадков (ДУ- системы)
- **СОМ-КАНАЛ** - компенсаторы удлинения для воздуховодов (ДУ- системы)

**В каталоге показаны модернизированные модели вентиляторов с улучшенными характеристиками:**

- **КРОС®61/91 (КРОВ®91/ 61)** – системы дымоудаления (ДУ)
- **ВКОП® 0 и ВКОП® 1** – системы противодымного подпора (ПД)
- **КПУ®-1Н, КПУ®-2Н и КПУ®-3** и пр.- клапаны универсальные противопожарные

**В каталоге расширен набор дополнительных элементов (опций):**

- **ЗОНТ / ДЕФЛЕКТОР** - защита шахты/вентилятора от осадков (ДУ- системы)
- **ПЕК-ОСА / ПЕТ-ОСА / ВКО-ОСА** - монтажные переходники для вентиляторов ОСА
- **МОП-ОСА** - монтажные опоры осевых вентиляторов и пр.
- **СОМ** - соединители мягкие для монтажа вентиляторов, в т.ч. «антистатические» (взрывобезопасные по ГОСТ Р ЕН 13463-1)

**В каталоге убрана часть устаревшего оборудования с заменой на новое более совершенное с аналогичными или более высокими характеристиками:**

- Вентиляторы серий •ВО 12-303 •ВО 25-188 •ВО 30-160
- Агрегаты подпора воздуха серий •ВКОП-25-188 •ВКОП 12-303 •ВКОП 30-160
- СМКВ и СТАМ-2009 – стаканы монтажные образца 2003 и 2009 года
- Клапаны противопожарные универсальные серий КПУ-1М и КПУ-2М

**По обращениям проектных и монтажных организаций проведена большая работа по улучшению продукции и устранению выявленных недостатков:**

- Снижены массы всех вентиляторов (для уменьшения нагрузки на строительные конструкции)
- Изменено множество узлов критичных к протечкам, проведены тесты на устойчивость к осадкам
- Разработаны новые более энергоэффективные схемы рабочих колес вентиляторов
- Проведено более 300 серий испытаний аэродинамических характеристик, для подтверждения заявленных параметров вентиляторов, на аттестованном стенде в период 2009-2013гг.
- Разработаны элементы для удобного и правильного монтажа оборудования
- Введена комплектация электродвигателями с высокой энергоэффективностью
- Расширено применение оборудования в Ех - исполнении

Предлагаем Вам оборудование фирмы «ВЕЗА», отвечающее всем современным Российским и современным международным нормам по противопожарной вентиляции на ближайшие годы.

В настоящее время годовой выпуск продукции фирмы «ВЕЗА»:

- 4000 вентиляторов дымоудаления крышного типа
- 3000 вентиляторов дымоудаления радиального и осевого типа
- 40000 противопожарных клапанов
- 10000 монтажных комплектов СТАМ
- 6000 вентиляторов для систем подпора воздуха

4 Продукция ВЕЗА предлагается только в региональных представительствах и филиалах «ВЕЗА», адреса на сайте [WWW.VEZA.RU](http://WWW.VEZA.RU)

Отгрузка продукции производится с заводов «ВЕЗА-Храпуново», «ВЕЗА-Брянск», «ВЕЗА-Миасс», «ВЕЗА-Харьков», «ВЕЗА-Гомель», в зависимости от удобства отгрузки заказчику. Отгрузка через региональные склады согласовывается с местным филиалом или представительством «ВЕЗА».

**НОМЕНКЛАТУРА ВЕНТИЛЯТОРОВ**

Тип	Режим работы	Типоразмер												Схема исполнения	Исполнение				
		035	040	045	050	056	063	071	080	090	100	112	125		140	Н <sup>1</sup>	К1 <sup>2</sup>	В <sup>3</sup>	ВК1 <sup>4</sup>
ВРАН	ДУВ		■	■	■	■	■	■	■	■	■	■	■	■	1	■	■	■	■
							■		■		■		■		5	■	■		
	ДУВ-F		■	■	■	■	■	■	■	■	■	■	■	■	1	■	■		
	ДУ		■	■	■	■	■	■	■	■	■	■	■	■	1	■			
	ПД		■	■	■	■	■	■	■	■	■	■	■	1	■				
ВРАВ	ДУ				■		■		■					1	■				
							■		■		■		■	5	■				
	ПД				■		■		■					1	■				
ВНР	ДУВ	■	■	■	■	■	■	■	■	■	■	■	■	1	■	■			
	ДУ	■	■	■	■	■	■	■	■	■	■	■	■	1	■				
КРОС КРОВ	ДУВ	■	■	■	■	■	■	■	■	■	■	■	■	1	■	■	■	■	
	ДУВ-F				■	■	■	■	■	■	■	■	■	1	■	■			
	ДУ	■	■	■	■	■	■	■	■	■	■	■	■	1	■				
УКРОС	ДУВ	■	■	■	■	■	■	■	■	■	■	■	■	1	■	■	■	■	
	ДУВ-F				■	■	■	■	■	■	■	■	■	1	■	■			
	ДУ	■	■	■	■	■	■	■	■	■	■	■	■	1	■				
УКРОВ	ДУВ	■	■	■	■	■	■	■	■	■	■	■	■	1		■		■	
	ДУВ-F				■	■	■	■	■	■	■	■	■	1		■			
	ДУ	■	■	■	■	■	■	■	■	■	■	■	■	1					
ОСА-ДУВ	ДУВ		■	■	■	■	■	■	■	■	■	■	1	■					
ВОД	ДУ		■		■		■	■	■	■	■	■	1	■					
ОСА 201	ПД							■	■	■	■	■	1	■					
ОСА 501	ПД		■	■	■	■	■	■	■	■	■	■	1	■					
ВКОП 0	ПД		■	■	■	■	■	■	■	■	■	■	1	■					
ВКОП 1	ПД		■		■	■	■	■	■	■	■	■	1	■					
ВКОП 2	ПД						■	■					7	■					
ОСА 300*	ПД		■	■	■	■	■	■	■	■	■	■	1	■	■	■	■		
ОСА 301*	ПД		■	■	■	■	■	■	■	■	■	■	1	■	■				

- <sup>1</sup> – общепромышленное исполнение
- <sup>2</sup> – коррозионностойкое исполнение
- <sup>3</sup> – взрывозащищенное исполнение
- <sup>4</sup> – взрывозащищенное коррозионностойкое исполнение
- \* Вентиляторы ОСА 300/301 наиболее современный продукт «ВЕЗА», разработан для любых задач, в том числе ПД. Выпускаются в исполнениях •Н•К1•ВК1•В

**УСЛОВНЫЕ ОБОЗНАЧЕНИЯ**

<b><math>\rho</math></b> , кг/м <sup>3</sup>	– плотность перемещаемой среды
<b><math>Q</math></b> , м <sup>3</sup> /ч	– объемный расход воздуха через вентилятор
<b><math>n_k</math></b> , мин <sup>-1</sup>	– частота вращения рабочего колеса вентилятора
<b><math>N_{ном}</math></b> , кВт	– номинальная мощность двигателя
<b><math>P_v</math></b> , Па	– полное давление вентилятора
<b><math>P_{dv}</math></b> , Па	– динамическое давление вентилятора
<b><math>P_{sv}</math></b> , Па	– статическое давление вентилятора
<b><math>\Delta P</math></b> , Па	– сопротивление сети
<b><math>V</math></b> , м/с	– средняя скорость воздуха в выходном сечении вентилятора
<b><math>\alpha</math></b> , град	– угол установки лопаток колеса
<b><math>L_w</math></b> , дБА	– скорректированный уровень звуковой мощности на стороне нагнетания
<b><math>L_p</math></b> , дБА	– скорректированный уровень звукового давления на стороне нагнетания
<b><math>L_{wi}</math></b> , дБ	– уровень звуковой мощности в октавных полосах со среднегеометрическими частотами
<b><math>\Delta L_{wi}</math></b> , дБ	– поправки к скорректированному уровню звуковой мощности в октавных полосах частот
<b><math>f_i</math></b> , Гц	– частота звука в октавных полосах частот



**ИСПОЛНЕНИЯ ВЕНТИЛЯТОРОВ ПО НАЗНАЧЕНИЮ**

Таблица 1

Исполнение	Обозначение	Проточная часть	Эксплуатация	Примечание
Общепромышленное	<b>H</b>	углеродистая сталь	Для перемещения воздуха и других невзрывоопасных газопаровоздушных сред, не вызывающих коррозию углеродистой стали более 0,1 мм в год, с содержанием пыли и других твердых примесей не более 0,1г/м <sup>3</sup> , не содержащих липких веществ и волокнистых материалов.	
Коррозионностойкое	<b>K1</b>	нержавеющая сталь	Для перемещения воздуха с примесью паров и газов, не агрессивных к нержавеющей стали, но вызывающих ускоренную коррозию обычной углеродистой стали, с содержанием пыли и других твердых примесей не более 0,1г/м <sup>3</sup> , не содержащих липких веществ и волокнистых материалов.	
Взрывозащищенное	<b>B</b>	углеродистая сталь	Для перемещения газопаровоздушных взрывоопасных смесей IIA, IIB категорий по ГОСТ Р 51330.11, не содержащих взрывчатых веществ, не вызывающих коррозию углеродистой стали более 0,1 мм в год, с содержанием пыли и других твердых примесей не более 0,1г/м <sup>3</sup> , не содержащих липких веществ и волокнистых материалов.	
Взрывозащищенное коррозионностойкое	<b>BK1</b>	нержавеющая сталь	Для перемещения газопаровоздушных взрывоопасных смесей IIA, IIB категорий по ГОСТ Р 51330.11, не содержащих взрывчатых веществ и загрязненных примесями агрессивных паров и газов, в которых скорость коррозии нержавеющей стали не превышает 0,1 мм в год, с содержанием пыли и других твердых примесей не более 0,1г/м <sup>3</sup> , не содержащих липких веществ и волокнистых материалов.	Не применимы для перемещения газопаровоздушных смесей от технологических установок, в которых взрывоопасные вещества нагреваются выше температуры их самовоспламенения или находятся под избыточным давлением.

## ТРЕБОВАНИЯ К УСТАНОВКЕ ВЕНТИЛЯТОРОВ В СЕТИ

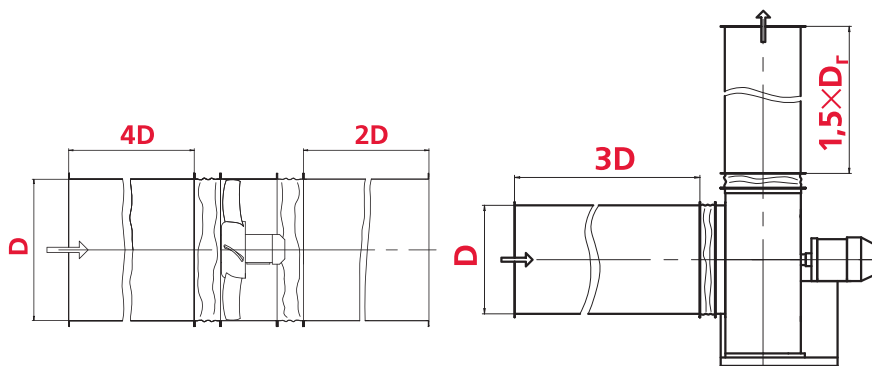
Аэродинамические характеристики вентиляторов, приведенные в Каталоге, получены при испытаниях образцов на стенде типа А со свободным входом и выходом. Эти характеристики могут быть использованы при проектировании вентиляционной сети, если вентилятор правильно установлен в этой сети. Если соблюдается условие равномерного входа потока в вентилятор и отсутствует загромождение его выходного сечения. Если эти требования к установке вентилятора нарушены, то необходимо пользоваться его сниженными характеристиками, которые можно получить с использованием рекомендаций, представленных в специальной литературе. Снижение создаваемого вентилятором давления может достигать 10-30% и более.

Ниже даны конкретные рекомендации для наиболее распространенных вариантов установки вентиляторов в вентсистемах.

### Воздуховоды

#### РЕКОМЕНДУЕТСЯ

При установке вентилятора в вентиляционной сети рекомендуется перед входом в вентилятор и за ним обеспечивать наличие прямолинейных воздуховодов достаточной длины с площадью поперечных сечений, равной соответственно площади входного и выходного сечения вентилятора. Уменьшение длины примыкающих к вентилятору прямых участков приводит к снижению создаваемого вентилятором давления. Наличие гибких вставок перед и за вентилятором снижает вибрацию и шум.

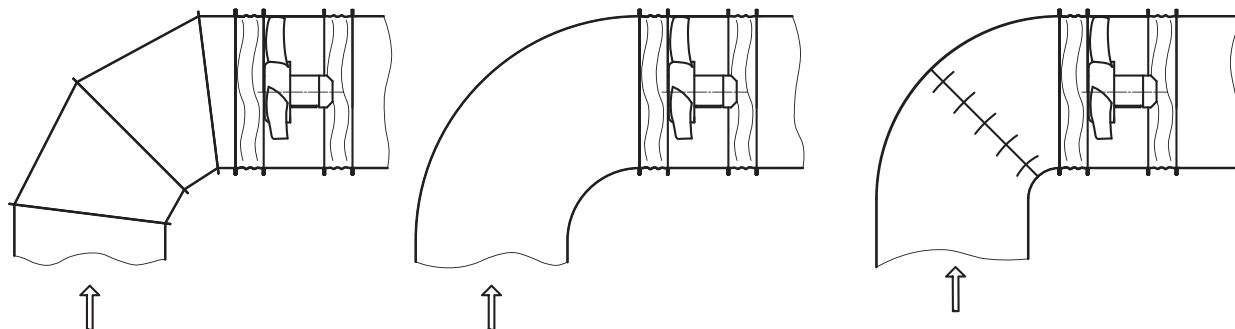


#### Примечание:

■  $D_r$  — гидравлический диаметр прямоугольного выходного сечения.

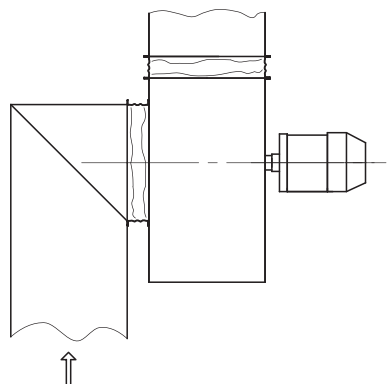
### Поворотные участки

#### РЕКОМЕНДУЕТСЯ

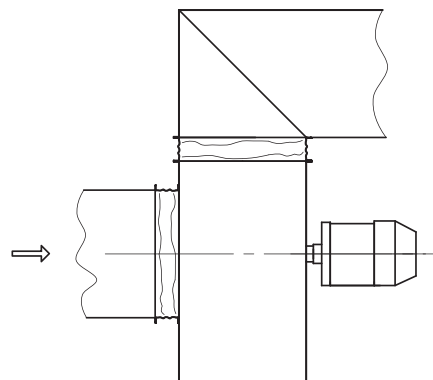


При необходимости установки поворотных участков сети непосредственно вблизи вентилятора рекомендуется использовать составное колено или поворотный участок с большим радиусом закругления, или поворотный участок с расположенной в нем системой лопаток.

#### НЕ РЕКОМЕНДУЕТСЯ



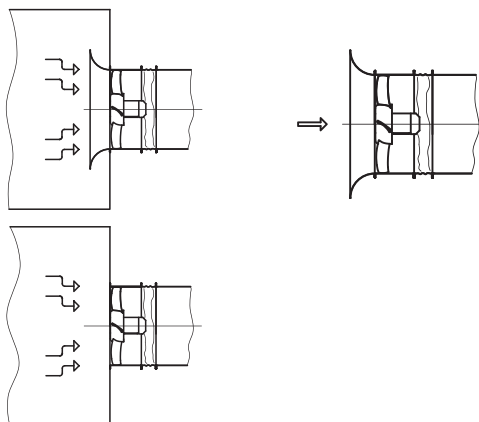
Не рекомендуется использовать простое колено непосредственно перед и за вентилятором. Установка такого поворотного участка приводит к значительному снижению производительности вентилятора и увеличению создаваемого шума.



**Работа на нагнетание**

**РЕКОМЕНДУЕТСЯ**

При расположении сети на стороне нагнетания вентилятора и свободном входе рекомендуется перед вентилятором устанавливать входной коллектор, особенно перед осевым вентилятором.



**НЕ РЕКОМЕНДУЕТСЯ**

Оставлять фланец при свободном входе потока в вентилятор.

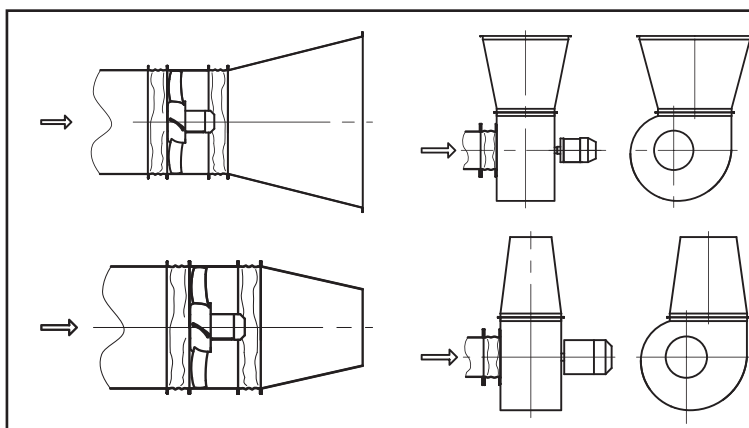
**Работа на всасывание**

**РЕКОМЕНДУЕТСЯ**

При расположении сети на стороне всасывания и свободном выходном сечении рекомендуется на выходе из вентилятора устанавливать диффузор для снижения скорости и динамического давления вентиляторов.

**НЕ РЕКОМЕНДУЕТСЯ**

Располагать на выходе из вентилятора конфузор, который увеличивает осевую составляющую скорости, закрутку потока, а так же неиспользуемое динамическое давление.



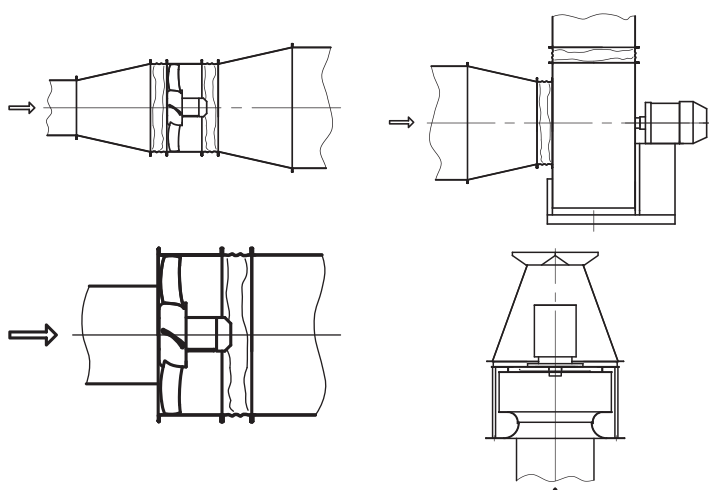
**Переходники**

**РЕКОМЕНДУЕТСЯ**

Если площадь сечения воздуховода перед вентилятором больше или меньше площади входного сечения вентилятора, устанавливать между воздуховодом и вентилятором переходники в виде диффузора или конфузора.

**НЕ РЕКОМЕНДУЕТСЯ**

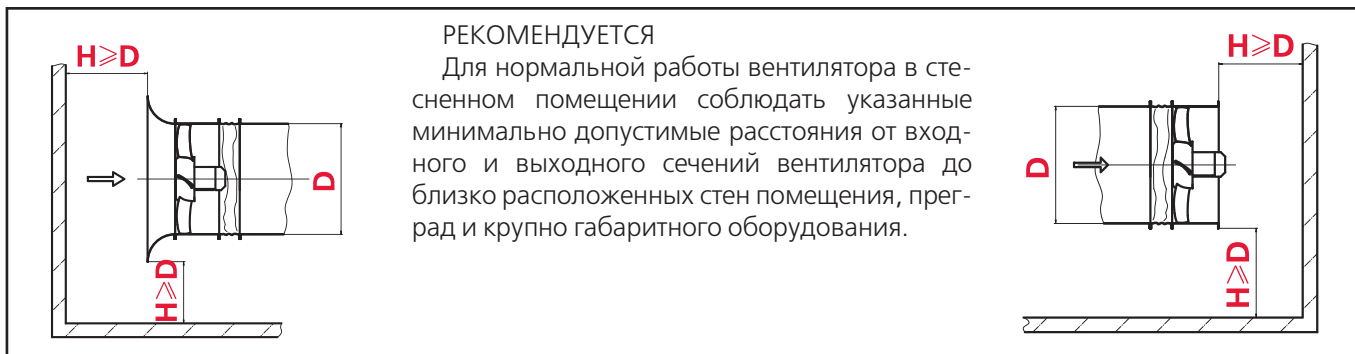
Располагать непосредственно перед входом в вентилятор воздуховод меньшего сечения, чем сечение входа в вентилятор. При этом нарушается нормальная работа вентилятора: снижается производительность и давление.



**Расположение в помещении**

**РЕКОМЕНДУЕТСЯ**

Для нормальной работы вентилятора в стенном помещении соблюдать указанные минимально допустимые расстояния от входного и выходного сечений вентилятора до близко расположенных стен помещения, преград и крупно габаритного оборудования.



## КОМПЬЮТЕРНАЯ ПРОГРАММА ДЛЯ ВЫБОРА ВЕНТИЛЯТОРОВ

**Широкий спектр** общепромышленных и специальных радиальных и осевых вентиляторов, поставляемых фирмой «Веца», разнообразие типов, компоновочных схем, конструктивных исполнений и большое количество типопредставителей позволяют потребителю сделать оптимальный выбор оборудования. Фирмой «Веца» разработана программа *VezaFan*, использование которой облегчает и ускоряет процесс выбора вентиляторов, снижает вероятность ошибок.

В данном разделе использование Программы **VezaFan** для выбора вентиляторов показано на примере серии радиальных вентиляторов ВРАН. Для крышных вентиляторов технология подбора будет аналогичной.

**VezaFan** охватывает более 50 типов вентиляторов и около 600 типопредставителей.

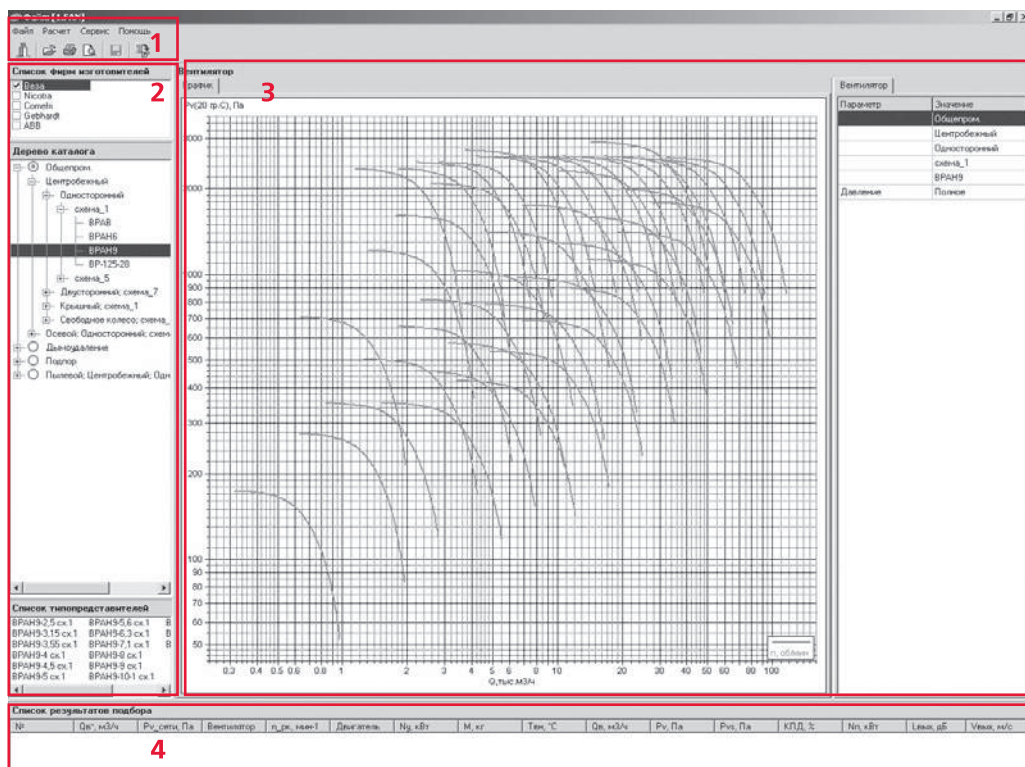
**VezaFan** предоставляет два основных режима работы: просмотр каталога вентиляторов и выполнение подбора вентиляторов.

**VezaFan** в режиме просмотра каталога позволяет, перемещаясь по номенклатурному дереву типов вентиляторов и списку типопредставителей, просматривать технические данные вентиляторов, графики индивидуальных аэродинамических и акустических характеристик и поля аэродинамических параметров. Номенклатурное дерево отражает четырехуровневую классификацию типов вентиляторов:

- по назначению и области применения на вентиляторы общепромышленные, дымоудаления, подпора, пылевые и промышленные;
- по направлению потока воздуха в проточной части рабочего колеса – на осевые и радиальные;
- по общей конструктивной схеме и способу соединения с вентиляционной сетью – на вентиляторы одностороннего и двустороннего всасывания, сдвоенные, крышные и вентиляторы со свободным колесом;
- по компоновочной схеме (для радиальных вентиляторов на варианты конструктивного исполнения по ГОСТ 5976-90).

**VezaFan** в режиме расчета позволяет решать задачи двух типов. Наиболее распространенной является задача определения типа, размера и режима работы вентилятора, обеспечивающего требуемую точку совместной работы вентилятора и сети. Задачи такого типа встречаются в проектной практике при выполнении расчетов по подбору оборудования и в *VezaFan* определены как ПРЯМЫЕ задачи. При вводе исходных данных для ПРЯМОЙ задачи необходимо задать область поиска – перечень типов вентиляторов. Результатом решения прямой задачи является список вентиляторов, отвечающих условиям подбора, анализируя который, пользователь делает окончательный выбор варианта решения. Ко второму типу задач относятся расчеты по определению режима работы вентилятора указанного типа и размера для обеспечения заданной рабочей точки. Подобные задачи встречаются при выполнении пуско-наладочных работ или при решении вопросов замены существующего оборудования. В *VezaFan* данные задачи представлены как ОБРАТНЫЕ.

Интерфейс программы представлен следующими элементами (рис. 1): 1 – главное меню и панель инструментов, 2 – номенклатурная панель, 3 – основная информационная панель, 4 – список выполненных расчетов, 5 – диалоговое окно подбора вентиляторов.



**1. Главное меню и панель инструментов** обеспечивают доступ к основным функциональным возможностям программы: начать новый расчет, изменить данные и повторить существующий расчет, удалить расчет из списка, сохранить список расчетов в файл, восстановить список расчетов из файла, создать отчет с возможностью предварительного просмотра, вывода на печать и экспорта в Word, изменить настройки программы.

Рис. 1



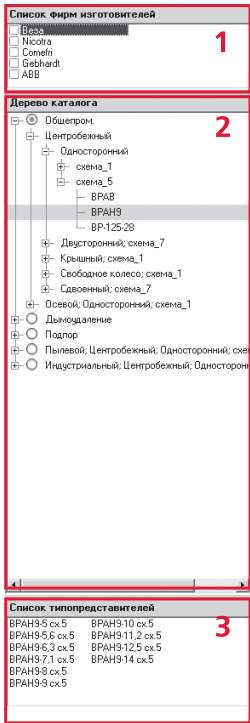


Рис. 2

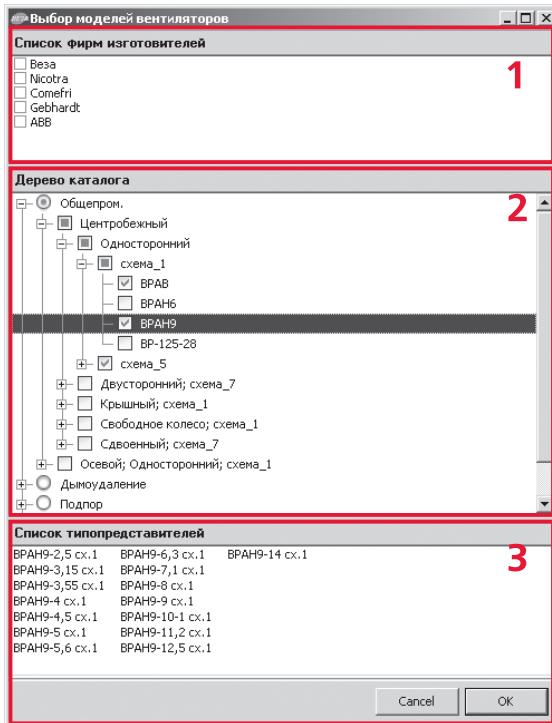


Рис. 3

**2. Номенклатурная панель** (рис. 2) состоит из трех элементов управления: 1 – список-фильтр фирм – производителей, 2 – дерево типов вентиляторов и 3 – список типопредставителей выбранного типа вентиляторов. Список-фильтр позволяет ограничить содержимое номенклатурной панели вентиляторами определенных фирм-производителей.

Номенклатурная панель используется в главном окне программы для навигации по типам вентиляторов и изменения содержания основной информационной панели, а также в диалоговом окне подбора для ввода области поиска.

Номенклатурная панель диалогового окна имеет два режима работы: выбор одного или нескольких типов вентиляторов и выбор одного типопредставителя. В режиме множественного выбора (рис.3) все уровни дерева типов вентиляторов (2) содержат элементы группового и индивидуального выбора, что позволяет легко выбрать или исключить из выбора номенклатурные ветви или конкретные типы вентиляторов. В этом режиме список типопредставителей (3) несет лишь справочную функцию и во вводе данных не участвует.

В режиме выбора типопредставителя (рис. 4) номенклатурное дерево (2) выполняет только навигационную функцию и, изменяя текущий тип вентилятора, управляет содержимым списка типопредставителей (3). Задачу ввода данных решает список типопредставителей (3), каждая позиция которого содержит элемент единичного выбора.

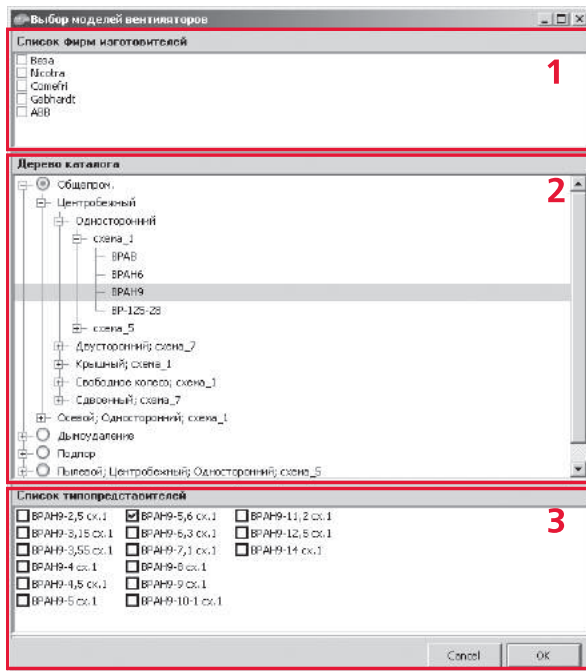


Рис. 4

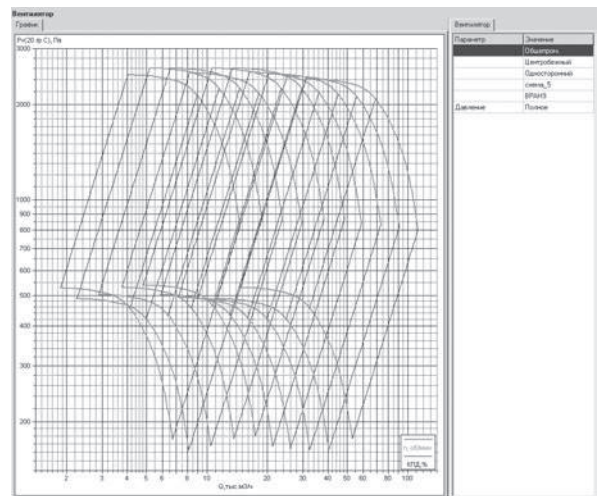


Рис. 5

**3. Основная информационная панель** отображает подробные технические данные выбранного («текущего») элемента программы такого, как тип вентилятора, типопредставитель номенклатурного ряда или результат расчета. Смена «текущего» элемента программы происходит при навигации по номенклатурной панели или списку результатов расчетов. Выводимая информация сгруппирована на нескольких закладках.

Для «текущего» типопредставителя (рис.6) выводится индивидуальная аэродинамическая характеристика вентилятора и его общетехнические данные.

Для «текущего» результата расчета (рис. 7) на закладке

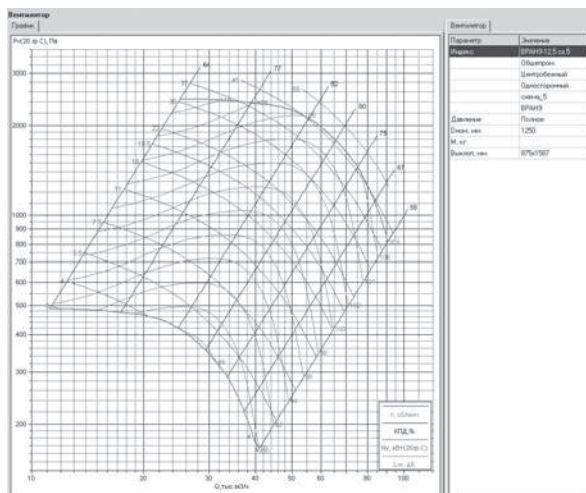


Рис. 6

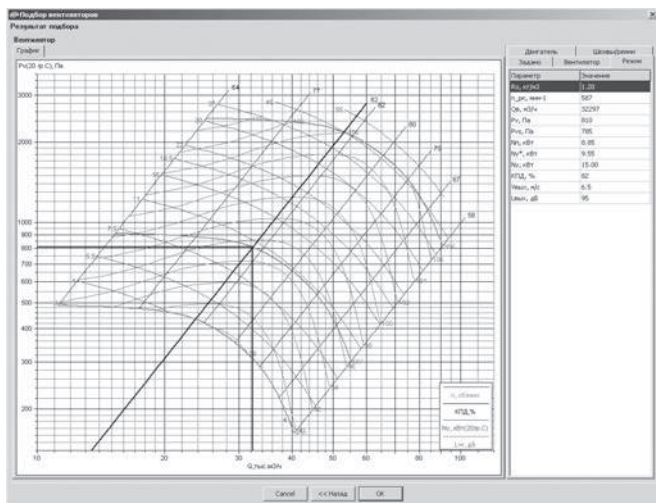


Рис. 7

Параметр	Значение
Задача	Прямая
Типы вентиляторов	Вентиляторы
Высота расположения, м	0
Температура среды, °C	20
Сопротивление сети, Па	1000
Расход, м³/ч	20000
Выброс в сеть	Да
Частотный регулятор	Нет
Погрешность подбора, %	20

Рис. 8

№	Вентилятор	Q, м³/ч	P, Па	η, %	η <sub>в</sub> , %	η <sub>д</sub> , %	η <sub>с</sub> , %	η <sub>т</sub> , %	η <sub>л</sub> , %	η <sub>м</sub> , %	η <sub>г</sub> , %	η <sub>ср</sub> , %	η <sub>ср</sub> , %	η <sub>ср</sub> , %	η <sub>ср</sub> , %	η <sub>ср</sub> , %	η <sub>ср</sub> , %	
1	ВР4Н6-11.2-ок1	739	20000	922	907	78	8.59	11	95	5								
2	ВР4Н6-9-ок1	979	20000	1145	1110	62	7.73	11	96	2.7	5							
3	ВР4Н6-7.1-ок1	1435	20000	1087	934	76	7.52	11	97	12.4	2							
4	ВР4Н6-11.2-ок1	739	20000	1105	1084	76	8.15	11	99	5	5							
5	ВР4Н6-10.1-ок1	979	20000	1263	1228	79	9.57	11	97	6.2	12							
6	ВР4Н6-13.5-ок1	739	20000	1287	1276	68	10.43	15	100	4	13							
7	ВР4Н6-9-ок1	1480	20000	1510	1553	78	11.33	15	95	9.6	13							
8	ВР4Н6-12.5-ок1	739	20000	1497	1397	66	11.9	15	105	4	18							

Рис. 9

условиям программа выполняет самостоятельно.

Панель второго этапа содержит список вариантов подбора, отвечающих заданным условиям. Для удобства сравнения вариантов список может быть отсортирован по возрастанию или убыванию значений любого столбца. Сортировка выполняется «кликом» мышки на заголовке соответствующего столбца. Для перехода к следующему этапу необходимо отметить в списке окончательный вариант решения.

Третий этап диалога содержит основную информационную панель для «текущего» результата расчета.

Вызов **диалогового окна подбора вентиляторов** осуществляется через главное меню программы, контекстное меню, «горячие» клавиши списка результатов расчетов или с закладки «График» основной информационной панели. Дважды «кликнув» мышкой на любой точке индивидуальной аэродинамической характеристики вентилятора можно вызвать **диалоговое окно подбора вентиляторов**. При этом решаться будет обратная задача, в поле «Типы вентиляторов» будет указано название «текущего» типопредставителя, а величины расхода воздуха и сопротивления сети, соответствующие положению курсора мышки на графике, будут занесены в поля ввода. Если аналогичные действия выполнить на графике областей аэродинамических параметров, то решаться будет прямая задача и в поле «Типы вентиляторов» будет указано название «текущего» типа вентилятора. Значения полей, заполненных программой автоматически, могут быть изменены или дополнены пользователем в ходе первого этапа подбора.

«График» выводится индивидуальная аэродинамическая характеристика вентилятора для подобранных оборотов рабочего колеса и рабочая точка, исходные данные расчета — на закладке «Задано», параметры вентилятора в рабочей точке — на закладке «Режим», двигатель и его технические данные — на закладке «Двигатель».

**4. Список выполненных расчетов** отображает в табличной форме часть данных по выполненным расчетам, через «горячие» клавиши и контекстное меню предоставляет доступ к основным операциям над списком: добавить новый расчет, изменить существующий расчет, удалить, очистить список. Перемещение по списку расчетов изменяет содержимое основной информационной панели программы.

**5. Диалоговое окно подбора вентиляторов** представляет процесс подбора вентиляторов в виде следующих основных этапов: первый этап — ввод исходных данных (рис. 8); второй этап — просмотр списка вентиляторов, удовлетворяющих условиям подбора, и выбор варианта решения (рис. 9); третий этап — просмотр полных данных по результатам расчета (рис. 10). За каждый этап отвечает самостоятельная диалоговая панель, смена этапов осуществляется нажатием кнопок «Далее» и «Назад». Если на последнем этапе диалог закончен нажатием кнопки «ОК», вариант подбора попадает в список выполненных расчетов.

На первом этапе ввода данных необходимо указать вид решаемой задачи, типы вентиляторов для прямой задачи или типопредставителя для обратной, параметры, определяющие плотность перемещаемой среды (высота расположения и температура), наличие сети на выходе, требуемые параметры в рабочей точке (сопротивление сети и расход воздуха), для вентиляторов с непосредственным приводом от двигателя можно выбрать частотное регулирование двигателя, в отсутствии регулирования нужно указать допустимую положительную погрешность подбора. Для ввода типов вентиляторов вызывается **дополнительное диалоговое окно с номенклатурной панелью** (рис. 3, 4). При вводе требуемых параметров рабочей точки следует указывать значение сопротивления сети, соответствующее заданной плотности воздуха. Приведение параметров к нормальным атмосферным

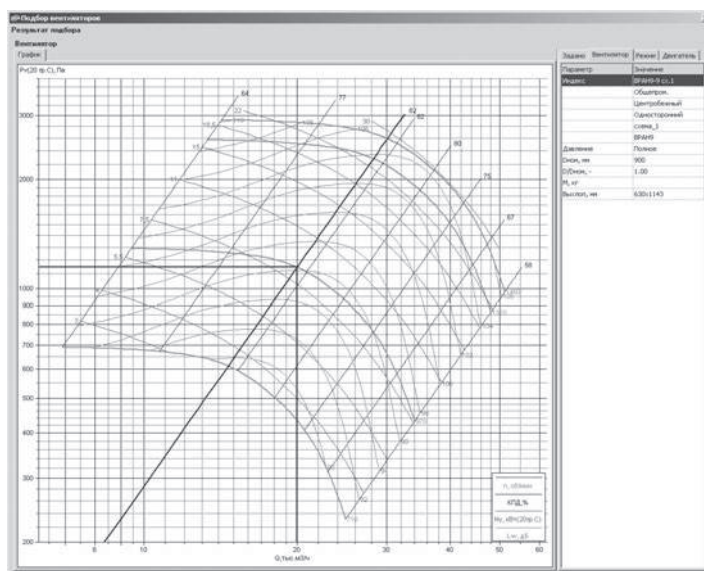


Рис. 10

Обычно на объектах ДУ- вентиляторы используются не чаще одного раза в два года при периодическом опробовании согласно:

- ГОСТ Р 53302-2009 «Оборудование противодымной защиты зданий и сооружений. Вентиляторы. Метод испытаний на огнестойкость».

Работа по прямому назначению ДУ - систем при температуре до 400-600°C может вообще никогда не случиться, так как вероятность пожарных рисков, заведомо низкая величина (менее 0.1%), таким образом инвестиции в оборудование, практически не работают.

Производители ДУ- вентиляторов в России ориентируются на ГОСТ Р 53302, реализуют именно огнестойкость вентиляторов, при этом в ГОСТ Р 53302 не обращается внимание на точность аэродинамических характеристик, также не установлен порядок проведения испытаний на «холодном» режиме когда значительно вырастает нагрузка на двигатель, что позволяет применять двигатели без запаса и низкого качества (шумные подшипники, низкий КПД, перегрев обмоток). Вентиляторы –ДУ, изготовленные «экономно» по указанному ГОСТ Р, не могут конструктивно применяться в составе постоянно работающих общеобменных вытяжных В-систем и проигрывают специально разработанным для постоянной работы вытяжным вентиляторам. Многие производители ДУ- вентиляторов не производят вентиляторов для В-систем и ограничивают время работы ДУ- вентиляторов до 120 мин даже в холодном режиме. Более жесткий европейский стандарт на ДУ- вентиляторы EN 12101-3 исключает все перечисленные «ослабления» в конструкции вентилятора.

Требования к вентиляторам В-систем намного более строгие (кроме температуры перемещаемого воздуха). Вибрация, шумы, потребление электроэнергии должны быть минимально возможными. Надежность колес, ресурс двигателей, расход воздуха – нужны максимальные. Таким образом, в проектах используются фактически две независимые системы -ДУ и -В с собственными каналами и вентиляторами, зачастую для обслуживания общего помещения: склада, цеха, паркинга, спортивного зала.

Совмещение трассы удаления воздуха и дымовых газов не запрещено нормативами и требует более точного проектирования с учетом указаний СП-7. Совмещение ДУ и В - трасс увеличивает количество свободной площади, особенно в многоэтажных зданиях и резко снижает габарит и стоимость оборудования. При использовании современных пожарных клапанов нет сложностей с отсечением при пожаре части не используемых участков общеобменной вытяжной сети, например при установке одного вентилятора на несколько отдельных помещений. При установке нескольких крышных вентиляторов на одно большое помещение, возможно также включение при пожаре большего количества вентиляторов, чем при нормальной работе общеобменной вытяжной вентиляции – таким образом также возможно применение специальных разработанных «ВЕЗА» ДУВ- вентиляторов для применения в совмещенных системах ДУ и В.

Расходы воздуха в ДУ-системах обычно значительно превышают расходы в В-системах и требуют, более мощных вентиляторов, что может реализоваться применением многоскоростных установок. Например: в нормальном режиме В-система, работает на стандартной скорости 100%, но при пожаре переходит в ДУ - режим с повышенным расходом (до 150%) скорости по настройке на ЧРП. Программирование ЧРП позволяет выбрать любое значение повышенной скорости в пределах разрешенного изготовителем значения. Компания ДАНФОСС поставляет ЧРП с встроенной программой управления ДУВ- вентилятором. Применение ЧРП-ДАНФОСС для ДУВ- вентиляторов позволяет получить «2 в 1-ом», одновременно не переплачивая за дополнительный вентилятор и силовые линии питания с шкафами управления.

Работа ДУ – систем в проектном режиме требует повышенного давления, так как плотность газо-воздушной смеси значительно ниже обычного воздуха 1.2кг/м<sup>3</sup>. Достижение высокого давления может быть получено как выбором большей модели, так и «форсированием» скорости меньшей модели до необходимого значения. Мощность и стоимость ДУВ- вентилятора форсированного ЧРП значительно ниже, чем модель большего размера без ЧРП. Электродвигатели вентилятора работающего с ЧРП должны быть надлежащего качества, что полностью реализовано именно в ДУВ – моделях. Качество и класс нагревостойкости обмоток таких двигателей в ДУВ- моделях более высокие, чем применяемые в ДУ «бюджетные» решения. Энергоэффективность двигателей ДУВ- вентиляторов, работающих постоянно также выше, чем у стандартных ДУ- моделей.

В странах ЕС с 2005 и в Республике Беларусь с 2010 года используется норматив EN 12101-3 (системы отвода дыма и тепла механические), в котором определены термины «АВАРИЙНОЕ вытяжное устройство» и «устройство с двойной функцией» фактически ДУ и ДУВ вентиляторы. ДУВ – вентиляторы «ВЕЗА» предлагаются для двойного применения дымоудаления и вытяжной вентиляции.

В данном каталоге стандартное ДУ- исполнение вентиляторов выделено отдельно от ДУВ- вентиляторов. Кроме перечисленных выше ограничений по режиму длительной работы, применению ЧРП,

экономичности двигателей, ДУВ - вентиляторы также предлагаются с более низкими рабочими скоростями для работы при низких давлениях с меньшей потребляемой мощностью. Стандартные ДУ- вентиляторы могут применяться с жестким ограничением: не более 120 минут непрерывной работы, без возможности использования в системах двойного применения.



## НОВИЗНА В КРЫШНЫХ ВЕНТИЛЯТОРАХ КРОС И КРОВ

Крышные вентиляторы, в том числе дымоудаления, сравнительно новый и быстро меняющийся вид вентиляционного оборудования.

### Главные причины проведения модернизации:

- устранение недостатков прежних конструкций
- увеличение удельных характеристик
- введение новых моделей и модификаций, требующихся при проектировании различных видов объектов

### С начала выпуска модели ВКРС (1998г) было проведено 3 этапа модернизации:

- 2003год - модель ВКРСк/ВРКВ
- 2008год - модели КРОС®/КРОВ®
- 2013год - модернизация КРОС®/КРОВ®

### Видимые признаки модернизации 2013года:

- изменен монтажный размер станины вентиляторов КРОС® /КРОВ® /УКРОВ®, что уменьшило массу вентилятора и монтажного основания СТАМ®
- модернизирована вся серия СТАМ® (показано в разделе каталога «СТАМ®»)
- для базовой модели КРОС® и КРОС®-ДУ применены новые жалюзи защиты от осадков с уменьшенным аэродинамическим сопротивлением потоку воздуха, что важно при боковом дожде
- разработана новая модель УКРОС® и УКРОС®-ДУ с выбросом потока «вверх» с абсолютной защитой от дождя и с массой меньшей, чем УКРОВ® /УКРОВ®-ДУ
- стало возможным применять «спаренные» варианты монтажа вентиляторов УКРОС®-ДУ на новом монтажном основании СТАМ® 500, что снижает нагрузку на кровлю от оборудования

Много изменений произошло «внутри» крышных вентиляторов. Ознакомиться с ними можно по каталогу:

- введены новые эффективные серии рабочих колес с индексом 61 и 91; увеличение расхода воздуха КРОС61 и КРОС91 (при сохранении габаритов) составляет до +20% к старым моделям
- расширено семейство ДУВ – вентиляторов, способных весь срок службы работать в режиме общеобменной вытяжки (помимо аварийного режима ДУ), фактически все вентиляторы общепромышленного исполнения получили ДУВ –аналоги
- модификация вентиляторов с ЧРП - регулированием предложена только в ДУВ варианте
- представлены модификации во взрывозащищенном исполнении Exd IIB для всех моделей дополнительно вентиляторы представлены в исполнении по взрывозащите Exd IIB+ ВОДОРод
- расширено применение двигателей с повышенным КПД по требованию IE2 или IE3
- применена европейская система обозначения диаметров колес в сантиметрах, вместо «советских» дециметров (КРОС №5 стал КРОС-050)

Понимая, что любые изменения в оборудовании не должны создавать трудности с применением в проектах, замена старых моделей на более современные, производится фирмой «ВЕЗА» постепенно (уже с середины 2012 года). Модификации вентиляторов 2013 года завершают период эволюции вентиляторов КРОС и КРОВ за 15 лет и отвечают потребностям любых проектных задач на ближайшие много лет.



# КРОС®-ДУ/ДУВ

**ВЕНТИЛЯТОРЫ КРЫШНЫЕ РАДИАЛЬНЫЕ  
ДЛЯ УДАЛЕНИЯ ГАЗОВ, ВОЗНИКАЮЩИХ  
ПРИ ПОЖАРЕ С ВЫХОДОМ ПОТОКА  
В СТОРОНЫ энергоэффективные  
производства ООО «ВЕЗА»**



•035 •040 •045 •050 •056 •063 •071 •080 •090 •100 •112 •125

■ Вентиляторы сертифицированы и имеют разрешение на применение на взрывоопасных и химически опасных производствах и объектах.

## ИСПОЛНЕНИЕ

- Общепромышленное (Н)
- Взрывозащищенное (В) – только для режима ДУВ
- Коррозионностойкое (К1) – только для режима ДУВ
- Взрывозащищенное коррозионностойкое (ВК1) – только для режима ДУВ

## НАЗНАЧЕНИЕ

- Системы вентиляции и воздушного отопления
- Санитарно-технические и производственные установки
- Системы противодымной вентиляции

## КОНСТРУКЦИЯ

Вентиляторы КРОС®-ДУ/ДУВ-2013 имеют новое улучшенное рабочее колесо с загнутыми назад лопатками, тороидальный входной патрубок с большим диаметром входа.

Модификация 2013 года - это новые жалюзийные решетки, новая опорная плита и новое колесо с повышенным КПД (до 75%).

Рабочее колесо установлено непосредственно на валу двигателя. Вентиляторы комплектуют высококачественными 3-х фазными асинхронными односкоростными двигателями. Возможно применение частотного регулирования скорости вращения.

Предусмотрена возможность работы вентиляторов как в режиме дымоудаления (ДУ) так и в совмещенном режиме дымоудаления и вентиляции

(ДУВ). В последнем случае вентиляторы комплектуют двигателями для длительной постоянной работы.

При работе в режиме ДУ все вентиляторы изготавливаются на жесткой опоре, при работе в режиме ДУВ вентиляторы с типоразмера 071 изготавливаются на виброопоре.

Вентиляторы КРОС имеют улучшенную защиту от дождевых осадков и протечек.

Установочные размеры на опорной плите унифицированы с крышными вентиляторами КРОВ®. Вентиляторы на кровле легко устанавливаются с помощью монтажного стакана СТАМ® модификации 2012 года (с уменьшенными монтажными размерами).

Предлагается дополнительная комплектация вентиляторов опциями – см. раздел каталога «Дополнительная комплектация».

## ЭКСПЛУАТАЦИЯ

Вентиляторы могут эксплуатироваться в условиях умеренного (У), умеренного и холодного (УХЛ) и тропического (Т) климата 1-й категории размещения по ГОСТ 15150.

Условия эксплуатации:

- температура окружающей среды от минус 45 до +40°C для умеренного климата,

от минус 60 до +40°C для умеренного и холодного климата,

от минус 10 до +50°C для тропического климата;

• среднее значение виброскорости внешних источников вибрации в местах установки вентилятора не более 2мм/с;

• условия по перемещаемой среде - в таблице 1, стр.7.

**МАРКИРОВКА**

**Пример:**

Вентилятор крышный радиальный дымоудаления КРОС91; типоразмер 056; режим работы ДУВ400; коррозионностойкий; двигатель с частотным регулированием скорости вращения с номинальной мощностью  $N_{ном}=7,5$ кВт и числом полюсов 4; климатическое исполнение У1; класс энергоэффективности электродвигателя IE2:

**КРОС91-056-ДУВ400-К1-00750/4F-У1-IE2**

Обозначение: • <b>КРОС60</b> • <b>КРОС61</b> • <b>КРОС91</b>
Типоразмер вентилятора: • <b>035</b> • <b>040</b> • <b>045</b> • <b>050</b> • <b>056</b> • <b>063</b> • <b>071</b> • <b>080</b> • <b>090</b> • <b>100</b> • <b>112</b> • <b>125</b>
Режим работы: температура перемещаемой среды 400°C режим работы ДУ: • <b>ДУ400</b> режим работы ДУВ: • <b>ДУВ400</b> температура перемещаемой среды 600°C режим работы ДУ: • <b>ДУ600</b> режим работы ДУВ: • <b>ДУВ600</b>
Исполнение: • <b>Н</b> – общепромышленное • <b>К1</b> – коррозионностойкое • <b>В</b> – взрывозащищенное (только для вентиляторов без ЧРП) • <b>ВК1</b> – взрывозащищенное коррозионностойкое (только для вентиляторов без ЧРП)
Параметры двигателя*: • <b>И/Р</b> • <b>И/РF</b> - для комплектации двигателя ЧРП  И** - индекс мощности - см. таблицу 1 Р - число полюсов: <b>2</b> (3000 оборотов) <b>4</b> (1500 оборотов) <b>6</b> (1000 оборотов) <b>8</b> (750 оборотов) <b>12</b> (500 оборотов) F - использование ЧРП
Климатическое исполнение: • <b>У1</b> • <b>УХЛ1</b> • <b>Т1</b>
Класс энергоэффективности электродвигателя***: • <b>IE2</b>

- \* Все двигатели по умолчанию поставляются по ГОСТ Р 51689-2000 с напряжением питания 380В прямой пуск, исполнение на другие напряжения и способы подключения по специальному согласованию. Пуск двигателей от 15 кВт должен выполняться с применением софт стартера MCD.
- \*\* Индекс мощности - см. таблицу 1.
- \*\*\* Указывается для вентиляторов ДУВ, если он отличный от стандартного.
- Дополнительная комплектация заказывается отдельными позициями, как опции (см. раздел «Дополнительная комплектация»).
- Специальные требования к вентилятору указываются дополнительно.

**Таблица 1**

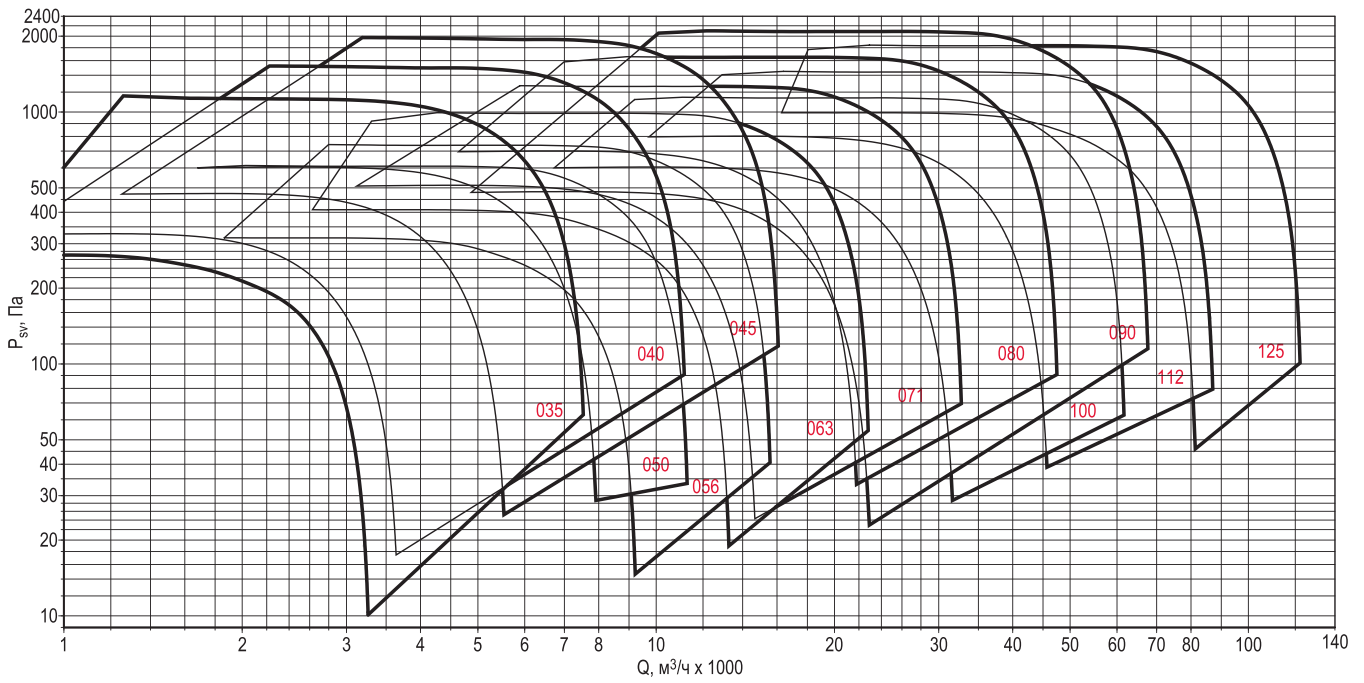
КРОС-ДУ/ДУВ			
Номинальная мощность (Nном), кВт	0,18...0,75	1,1...7,5	11...90
Индекс мощности (И)	00018...00075	00110...00750	01100...09000

**Таблица 2**

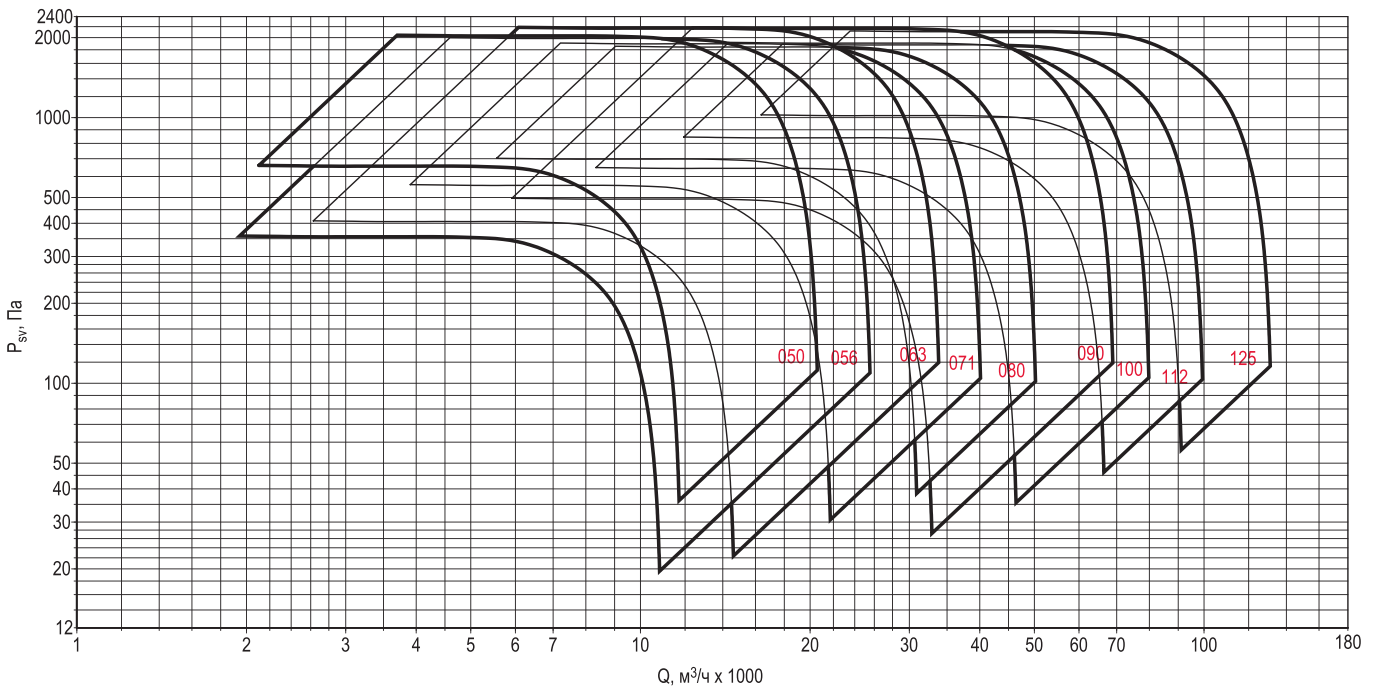
КРОС-ДУ/ДУВ												
Изделие	<b>035</b>	<b>040</b>	<b>045</b>	<b>050</b>	<b>056</b>	<b>063</b>	<b>071</b>	<b>080</b>	<b>090</b>	<b>100</b>	<b>112</b>	<b>125</b>
СТАМ-2012	35	40	45	51	56	63	71	88	90	109	112	136

**ОБЛАСТИ АЭРОДИНАМИЧЕСКИХ ПАРАМЕТРОВ**

**КРОС-ДУ/ДУВ прямое подключение к сети 50Гц/380В**



**КРОС-ДУВ-Ф вентилятор с использованием ЧРП**



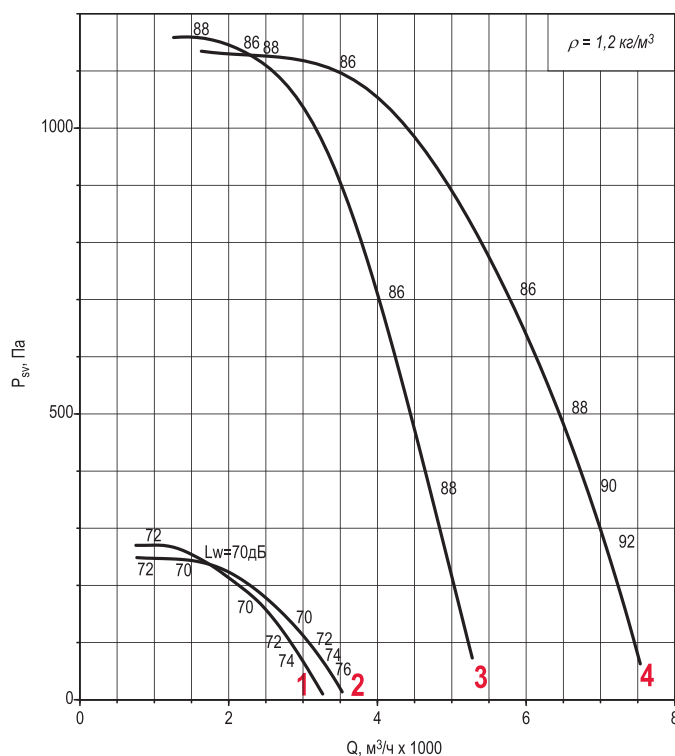
**Примечание:**

■ Динамическое давление вентилятора не используется, поэтому приведены кривые статического давления.

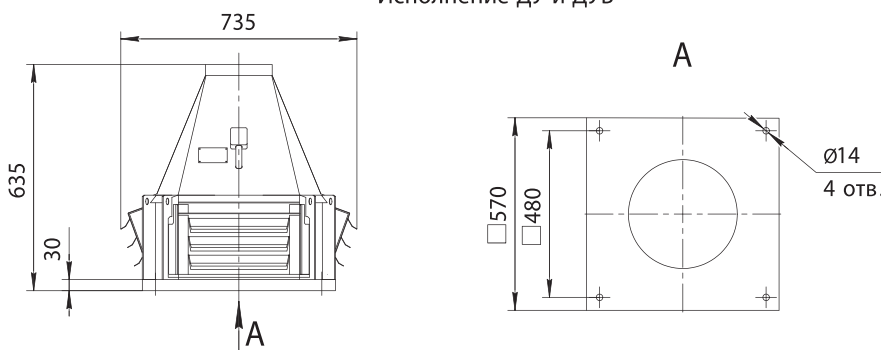
**ТЕХНИЧЕСКИЕ ХАРАКТЕРИСТИКИ**

**035**

Номер кривой	Тип вентилятора	Число полюсов	Нном, кВт	Ток при 380В, А	Масса,* кг
<b>Режим ДУ и ДУВ</b>					
1	КРОС61-ДУ/ДУВ	4	0,18**	0,73	35
2	КРОС91-ДУ/ДУВ		0,25	0,83	36
3	КРОС60-ДУ/ДУВ	2	1,5	3,2	44
4	КРОС91-ДУ/ДУВ		2,2	4,6	46



Исполнение ДУ и ДУВ



**Примечание:**

- \*При изменении типа двигателя масса может изменяться.
- \*\*Двигатель отсутствует в исполнениях «В» и «ВК1».
- Графики даны для упрощенного выбора вентилятора, поэтому очень важно использовать программу **VEZAFAN**.
- Акустические параметры вентилятора (уровни звукового давления  $L_p$ ) приведены в приложении.

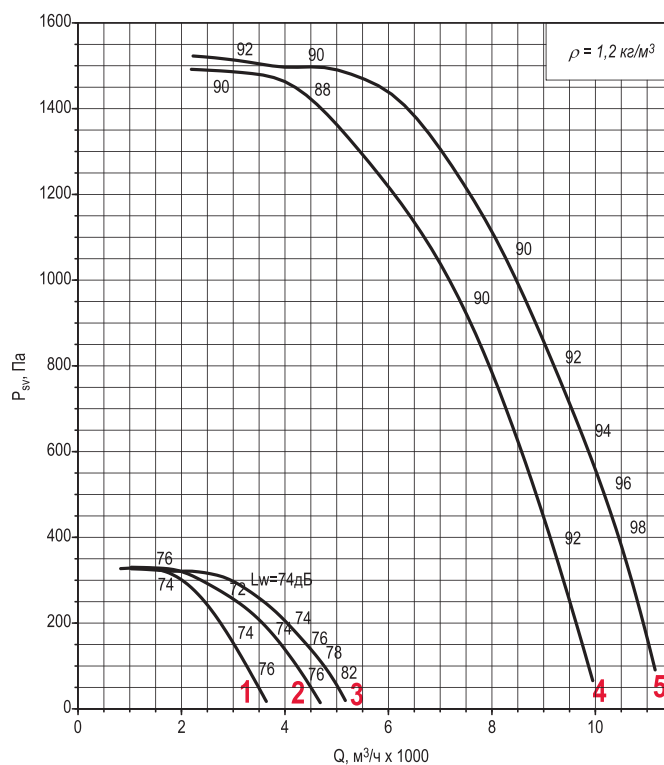
**Дополнительная комплектация**

Стакан монтажный СТАМ	Поддон ПОД	Преобразователь частоты	Устройство плавного пуска	Шкаф ШСАУ
-----------------------	------------	-------------------------	---------------------------	-----------

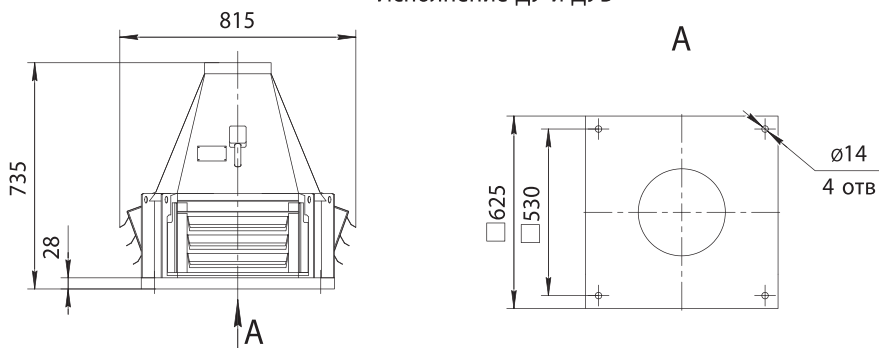


**040**

Номер кривой	Тип вентилятора	Нном, кВт	Число полюсов	Ток при 380В, А	Масса,* кг
<b>Режим ДУ и ДУВ</b>					
1	КРОС60-ДУ/ДУВ	0.25	4	0,83	40
2	КРОС61-ДУ/ДУВ	0.37		1,18	41
3	КРОС91-ДУ/ДУВ	0.55		1,5	43
<b>Режим только ДУ</b>					
4	КРОС61-ДУ	3	2	6,5	52
5	КРОС91-ДУ	4		8,4	57



Исполнение ДУ и ДУВ


**Примечание:**

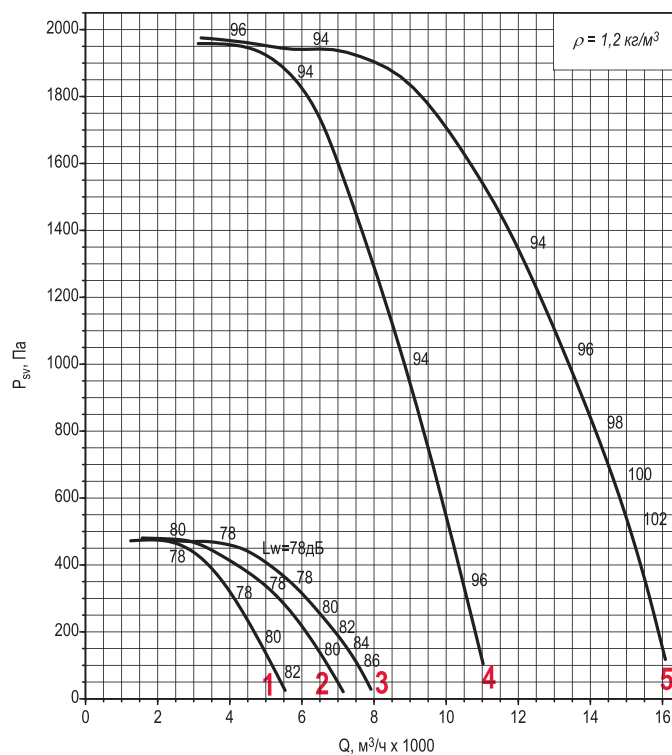
- \*При изменении типа двигателя масса может изменяться.
- Графики даны для упрощенного выбора вентилятора, поэтому очень важно использовать программу **VEZAFAN**.
- Акустические параметры вентилятора (уровни звукового давления Lp) приведены в приложении.

**Дополнительная комплектация**

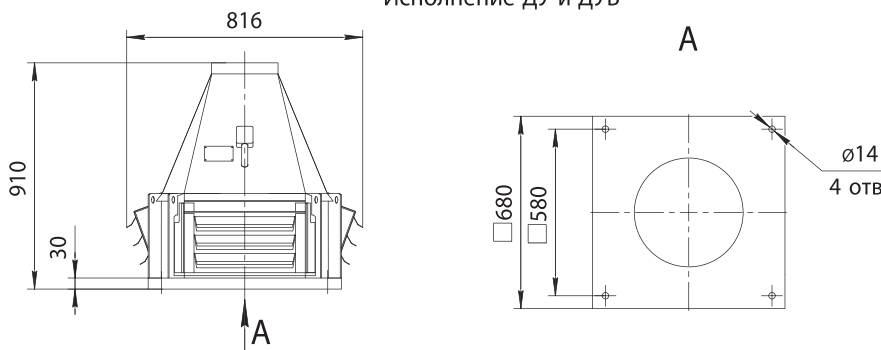
Стакан монтажный СТАМ	Поддон ПОД	Преобразователь частоты	Устройство плавного пуска	Шкаф ШСАУ
-----------------------	------------	-------------------------	---------------------------	-----------

045

Номер кривой	Тип вентилятора	Нном, кВт	Число полюсов	Ток при 380В, А	Масса,* кг
<b>Режим ДУ и ДУВ</b>					
1	КРОС60-ДУ/ДУВ	0.55	4	1,5	61
2	КРОС61-ДУ/ДУВ	0.75		2,2	63
3	КРОС91-ДУ/ДУВ	1.1		2,6	67
<b>Режим только ДУ</b>					
4	КРОС60-ДУ	5.5	2	11	84
5	КРОС91-ДУ	7.5		14,7	104



Исполнение ДУ и ДУВ



20

**Примечание:**

- \*При изменении типа двигателя масса может изменяться.
- Графики даны для упрощенного выбора вентилятора, поэтому очень важно использовать программу **VEZAFAN**.
- Акустические параметры вентилятора (уровни звукового давления  $L_p$ ) приведены в приложении.

**Дополнительная комплектация**

Станок монтажный СТАМ	Поддон ПОД	Преобразователь частоты	Устройство плавного пуска	Шкаф ШСАУ
-----------------------	------------	-------------------------	---------------------------	-----------

**050**

Номер кривой	Тип вентилятора	Нном, кВт	Число полюсов	Ток при 380В, А	Масса,* кг
--------------	-----------------	-----------	---------------	-----------------	------------

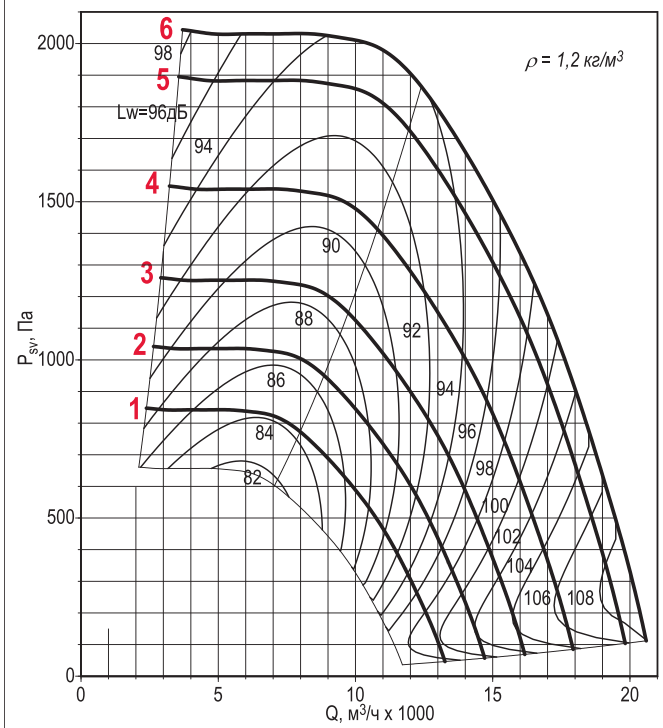
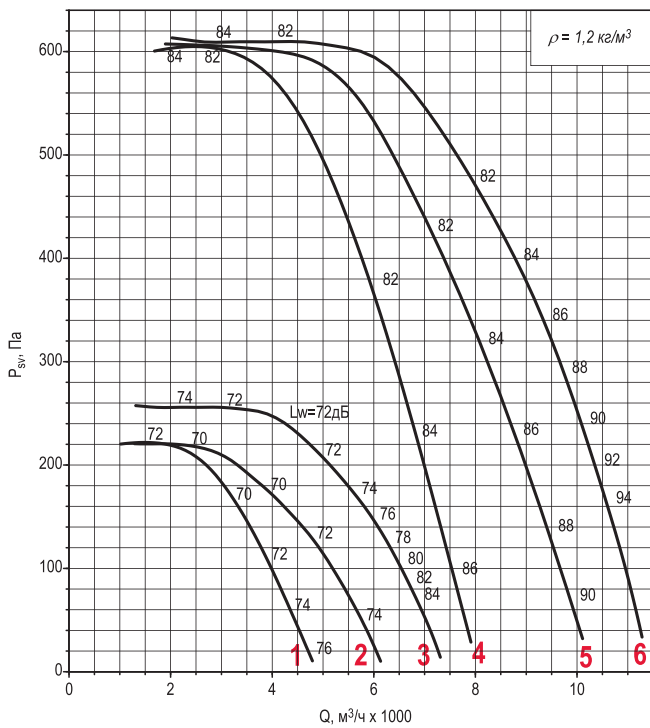
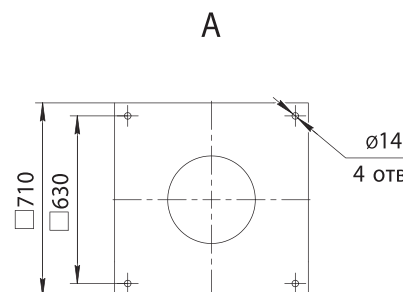
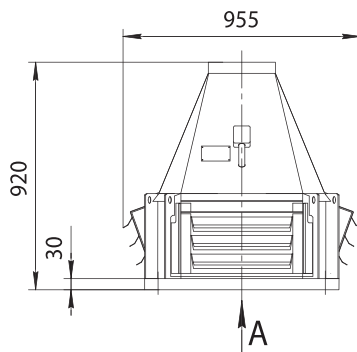
**Режим ДУ и ДУВ**

1	КРОС60-ДУ/ ДУВ	0,25	6	1,04	68
2	КРОС61-ДУ/ ДУВ	0,37		1,31	71
3	КРОС91-ДУ/ ДУВ	0,55		1,74	72
4	КРОС60-ДУ/ ДУВ	1,1	4	2,6	76
5	КРОС61-ДУ/ ДУВ	1,5		3,6	78
6	КРОС91-ДУ/ ДУВ	2,2		5,1	81

Номер кривой	Тип вентилятора	пк, мин <sup>-1</sup>	Нном, кВт	Число полюсов	Масса,* кг
--------------	-----------------	-----------------------	-----------	---------------	------------

**Режим ДУВ с преобразователем частоты**

1	КРОС91-ДУВ-F	1669	2,2	4	81
2		1851	3		83
3		2035	4		92
4		2257	5,5		113
5		2496	7,5		137
6		2592	11		149


**Исполнение ДУ и ДУВ**

**Примечание:**

- \*При изменении типа двигателя масса может изменяться.
- Графики даны для упрощенного выбора вентилятора, поэтому очень важно использовать программу **VEZAFAN**.
- Акустические параметры вентилятора (уровни звукового давления Lp) приведены в приложении.

**Дополнительная комплектация**

Станок монтажный СТАМ

Поддон ПОД

Преобразователь частоты

Устройство плавного пуска

Шкаф ШСАУ

056

Номер кривой	Тип вентилятора	Нном, кВт	Число полюсов	Ток при 380В, А	Масса,* кг
--------------	-----------------	-----------	---------------	-----------------	------------

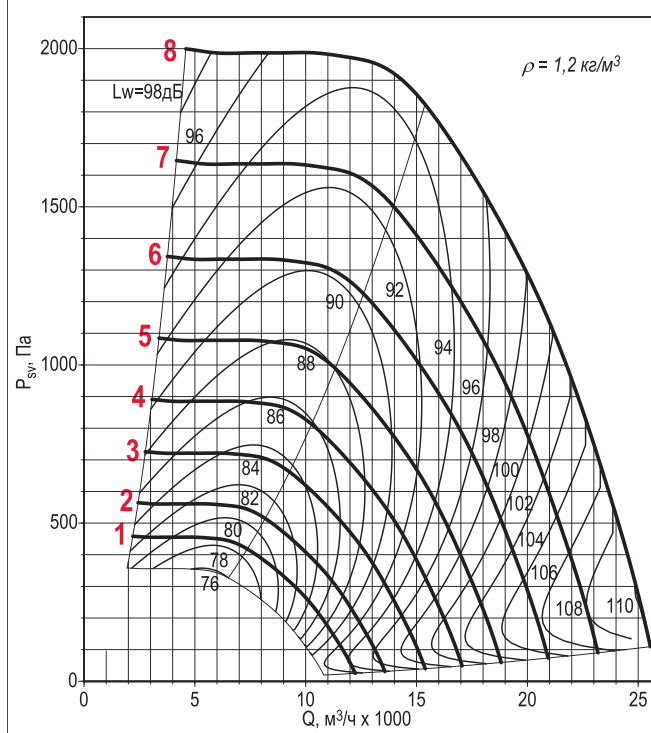
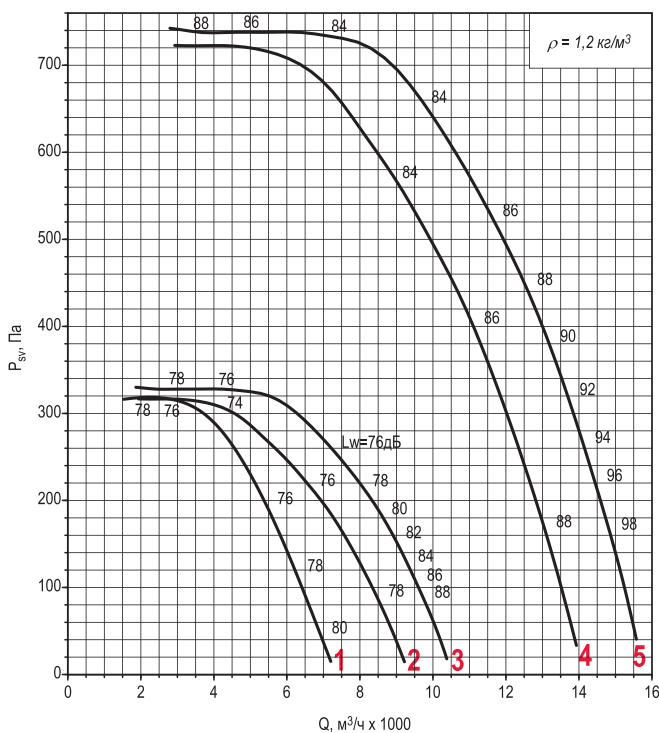
Режим ДУ и ДУВ

1	КРОС60-ДУ/ ДУВ	0,55	6	1,74	90
2	КРОС61-ДУ/ ДУВ	0,75		2,3	94
3	КРОС91-ДУ/ ДУВ	1,1		3,2	96
4	КРОС61-ДУ/ ДУВ	2,2	4	5,1	99
5	КРОС91-ДУ/ ДУВ	3		7,3	101

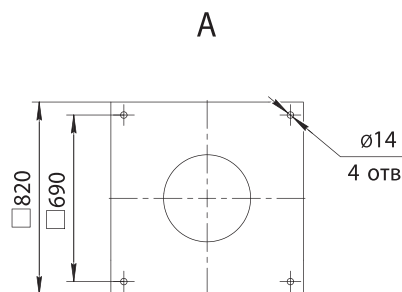
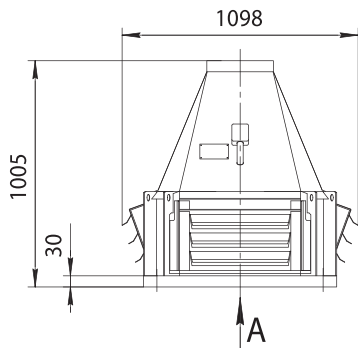
Номер кривой	Тип вентилятора	пк, мин <sup>-1</sup>	Нном, кВт	Число полюсов	Масса,* кг
--------------	-----------------	-----------------------	-----------	---------------	------------

Режим ДУВ с преобразователем частоты

1	КРОС91-ДУВ-F	1096	1,1	6	96
2		1216	1,5		99
3		1379	2,2		107
4		1528	3	4	101
5		1686	4		110
6		1876	5,5		131
7		2077	7,5		155
8		2289	11		167



Исполнение ДУ и ДУВ



Примечание:

- \*При изменении типа двигателя масса может изменяться.
- Графики даны для упрощенного выбора вентилятора, поэтому очень важно использовать программу VEZAFAN.
- Акустические параметры вентилятора (уровни звукового давления Lp) приведены в приложении.

Дополнительная комплектация

- Станок монтажный СТАМ
- Поддон ПОД
- Преобразователь частоты
- Устройство плавного пуска
- Шкаф ШСАУ

**063**

Номер кривой	Тип вентилятора	Нном, кВт	Число полюсов	Ток при 380В, А	Масса,* кг
--------------	-----------------	-----------	---------------	-----------------	------------

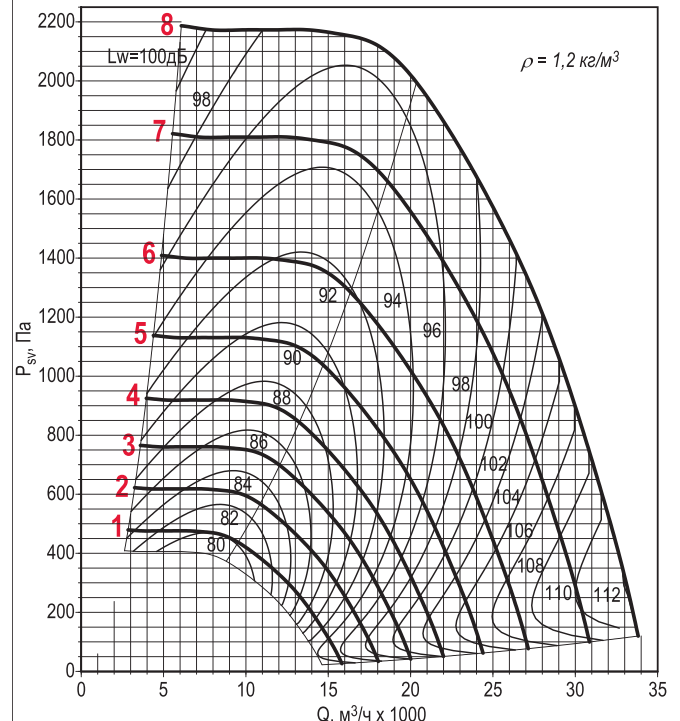
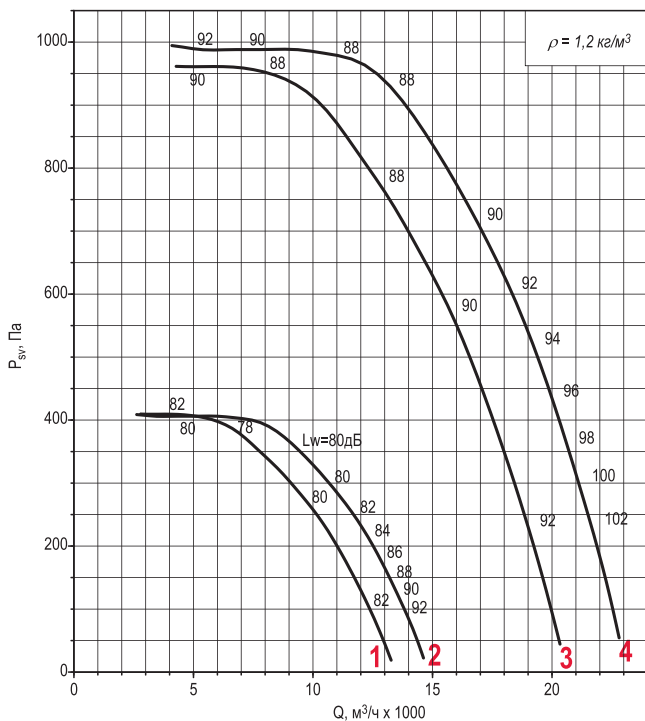
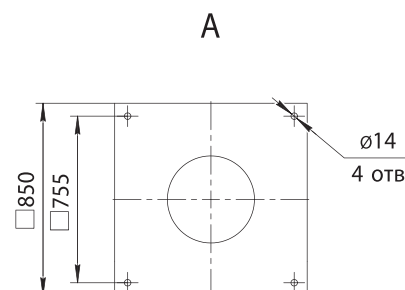
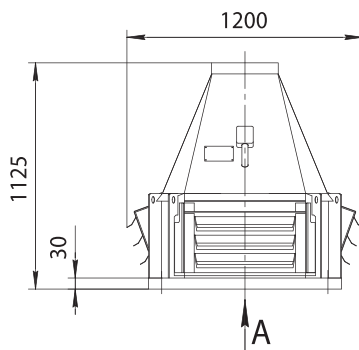
**Режим ДУ и ДУВ**

1	КРОС61-ДУ/ ДУВ	1,1	6	3,2	106
2	КРОС91-ДУ/ ДУВ	1,5		4,1	109
3	КРОС61-ДУ/ ДУВ	4	4	8,6	120
4	КРОС91-ДУ/ ДУВ	5,5		11,7	141

Номер кривой	Тип вентилятора	пк, мин <sup>-1</sup>	Нном, кВт	Число полюсов	Масса,* кг
--------------	-----------------	-----------------------	-----------	---------------	------------

**Режим ДУВ с преобразователем частоты**

1	КРОС91-ДУВ-F	996	1,5	6	109
2		1135	2,2		117
3		1259	3		121
4		1384	4		132
5		1535	5,5	4	141
6		1708	7,5		165
7		1942	11		177
8		2128	15		210


**Исполнение ДУ и ДУВ**

**Примечание:**

- \*При изменении типа двигателя масса может изменяться.
- Графики даны для упрощенного выбора вентилятора, поэтому очень важно использовать программу **VEZAFAN**.
- Акустические параметры вентилятора (уровни звукового давления Lp) приведены в приложении.

**Дополнительная комплектация**

Станок монтажный СТАМ

Поддон ПОД

Преобразователь частоты

Устройство плавного пуска

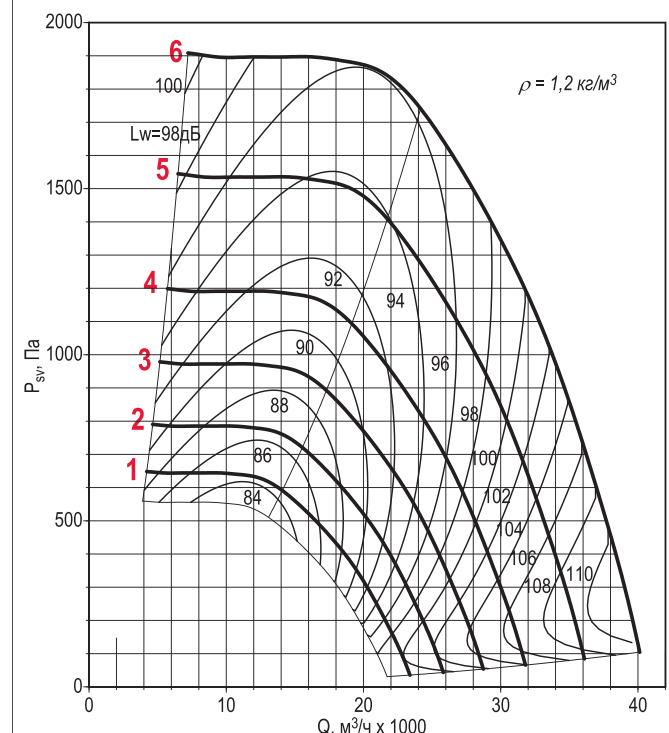
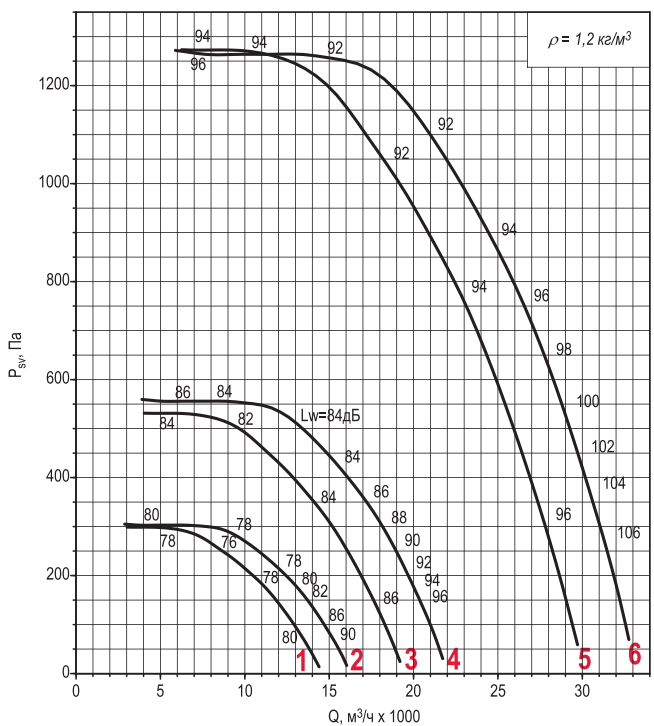
Шкаф ШСАУ



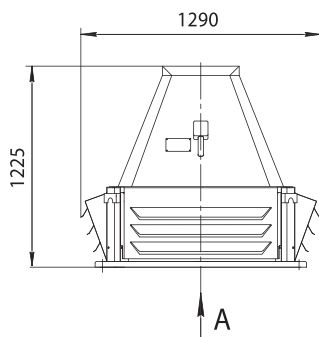
071

Номер кривой	Тип вентилятора	Нном, кВт	Число полюсов	Ток при 380В, А	Масса,* кг
<b>Режим ДУ и ДУВ</b>					
1	КРОС60-ДУ/ ДУВ	0,75	8	2,1	140
2	КРОС91-ДУ/ ДУВ	1,1		3	143
3	КРОС61-ДУ/ ДУВ	2,2	6	5,8	149
4	КРОС91-ДУ/ ДУВ	3		7	153
5	КРОС61-ДУ/ ДУВ	7,5	4	15,6	197
6	КРОС91-ДУ/ ДУВ	11		23	209

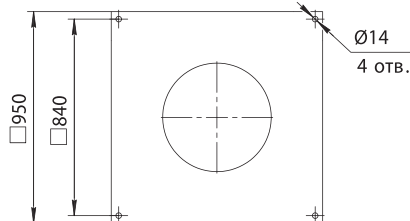
Номер кривой	Тип вентилятора	пк, мин <sup>-1</sup>	Нном, кВт	Число полюсов	Масса,* кг
<b>Режим ДУВ с преобразователем частоты</b>					
1	КРОС91-ДУВ-F	1028	3	6	153
2		1135	4		164
3		1263	5,5		178
4		1398	7,5	4	189
5		1587	11		209
6		1764	15		242



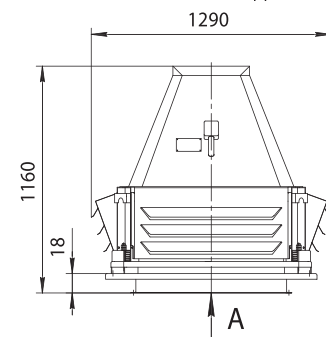
Исполнение ДУ



A



Исполнение ДУВ



24

**Примечание:**

- \*При изменении типа двигателя масса может изменяться.
- Графики даны для упрощенного выбора вентилятора, поэтому очень важно использовать программу **VEZAFAN**.
- Акустические параметры вентилятора (уровни звукового давления Lp) приведены в приложении.

**Дополнительная комплектация**

- **Станок монтажный СТАМ**
- **Поддон ПОД**
- **Преобразователь частоты**
- **Устройство плавного пуска**
- **Шкаф ШСАУ**

**080**

Номер кривой	Тип вентилятора	Нном, кВт	Число полюсов	Ток при 380В, А	Масса,* кг
--------------	-----------------	-----------	---------------	-----------------	------------

**Режим ДУ и ДУВ**

1	КРОС60-ДУ/ ДУВ	1,5	8	4,6	192
2	КРОС91-ДУ/ ДУВ	2,2		6,3	201
3	КРОС61-ДУ/ ДУВ	4	6	9	210
4	КРОС91-ДУ/ ДУВ	5,5		12	224

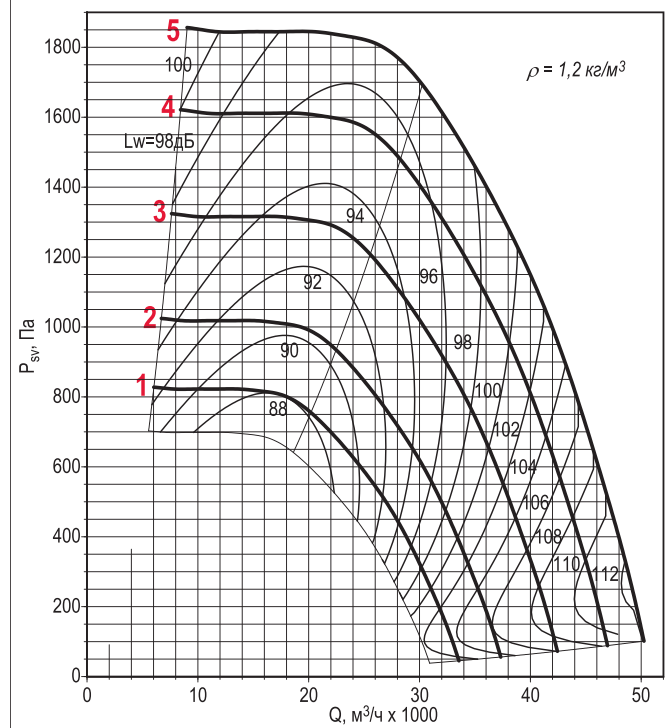
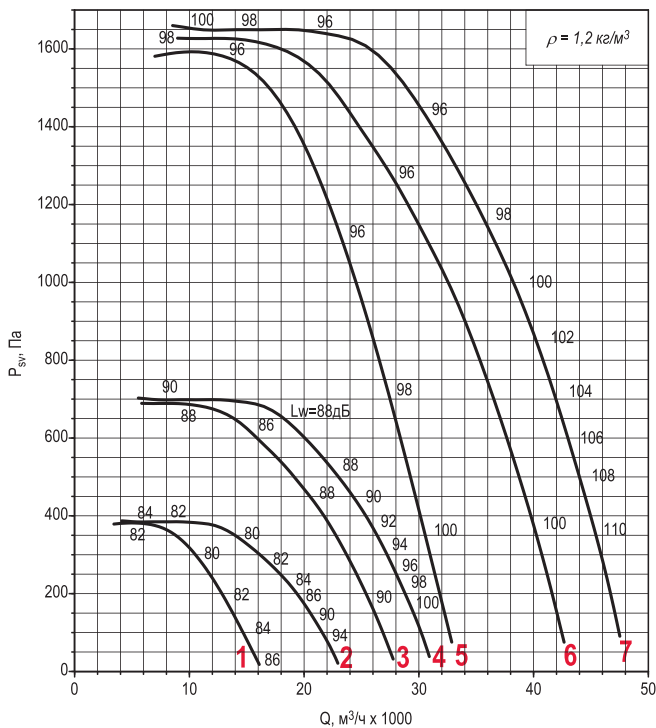
**Режим только ДУ**

5	КРОС60-ДУ	11	4	23	255
6	КРОС61-ДУ	15		31	288
7	КРОС91-ДУ	18,5		36	306

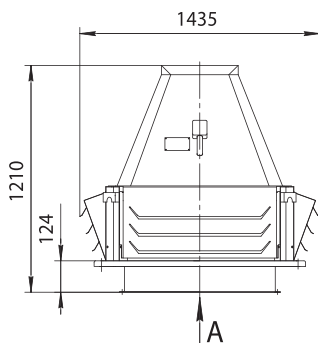
Номер кривой	Тип вентилятора	пк, мин <sup>-1</sup>	Нном, кВт	Число полюсов	Масса,* кг
--------------	-----------------	-----------------------	-----------	---------------	------------

**Режим ДУВ с преобразователем частоты**

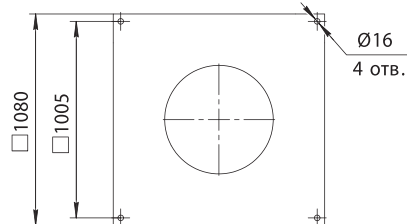
1	КРОС91-ДУВ-F	1031	5,5	6	224
2		1147	7,5		235
3		1304	11		261
4		1443	15	263	
5		1544	18,5	4	306



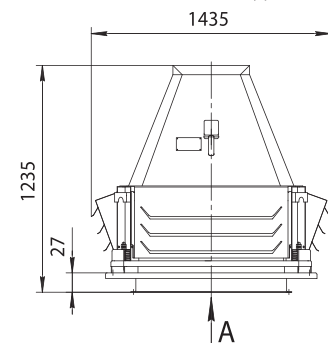
Исполнение ДУ



А



Исполнение ДУВ


**Примечание:**

- \*При изменении типа двигателя масса может изменяться.
- Графики даны для упрощенного выбора вентилятора, поэтому очень важно использовать программу **VEZAFAN**.
- Акустические параметры вентилятора (уровни звукового давления Lp) приведены в приложении.

**Дополнительная комплектация**

Стакан монтажный СТАМ

Поддон ПОД

Преобразователь частоты

Устройство плавного пуска

Шкаф ШСАУ

090

Номер кривой	Тип вентилятора	Нном, кВт	Число полюсов	Ток при 380В, А	Масса,* кг
--------------	-----------------	-----------	---------------	-----------------	------------

Режим ДУ и ДУВ

1	КРОС60-ДУ/ ДУВ	2,2	8	6,3	237
2	КРОС61-ДУ/ ДУВ	3		8	243
3	КРОС91-ДУ/ ДУВ	4		10,5	256
4	КРОС61-ДУ/ ДУВ	7,5	6	17,5	271
5	КРОС91-ДУ/ ДУВ	11		24	297

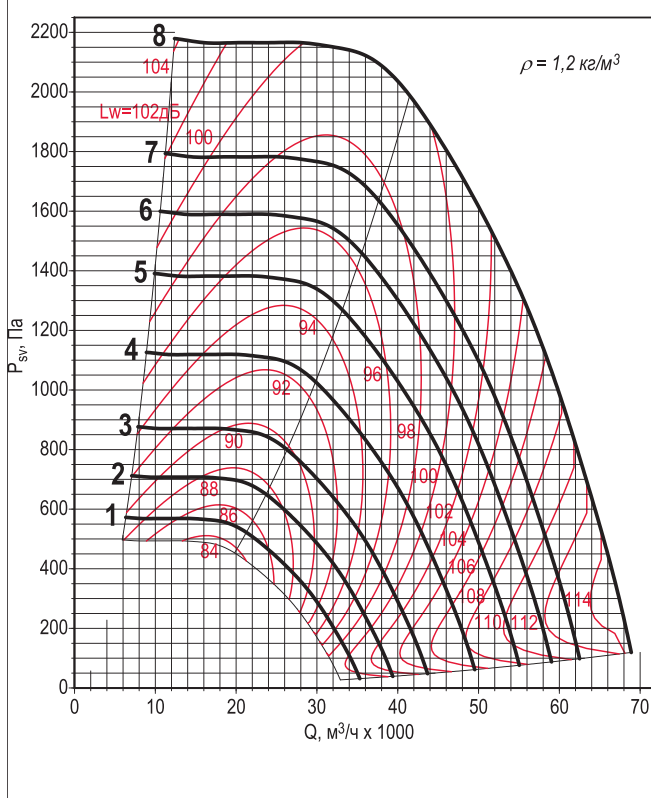
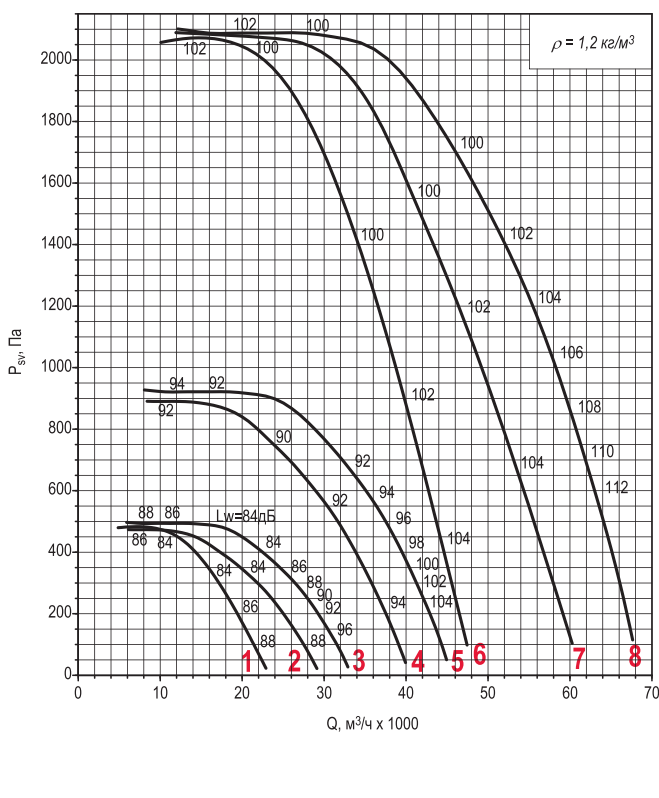
Режим только ДУ

6	КРОС60-ДУ	22	4	44	361
7	КРОС61-ДУ	30		56	394
8	КРОС91-ДУ	37		70	434

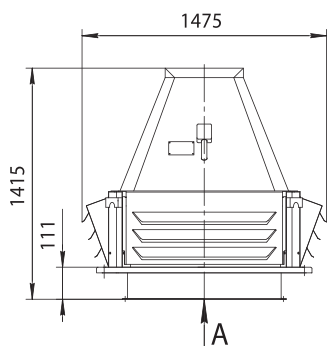
Номер кривой	Тип вентилятора	пк, мин <sup>-1</sup>	Нном, кВт	Число полюсов	Масса,* кг
--------------	-----------------	-----------------------	-----------	---------------	------------

Режим ДУВ с преобразователем частоты

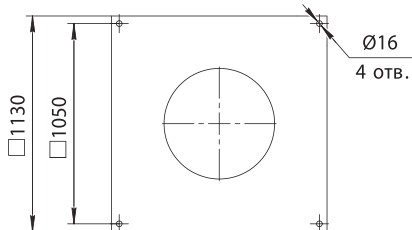
1	КРОС91-ДУВ-F	762	4	8	256
2		850	5,5		266
3		943	7,5		297
4		1069	11	6	297
5		1188	15		329
6		1274	18,5		336
7		1349	22		374
8		1487	30	4	409



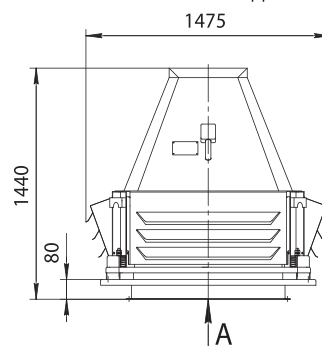
Исполнение ДУ



A



Исполнение ДУВ



Примечание:

- \*При изменении типа двигателя масса может изменяться.
- Графики даны для упрощенного выбора вентилятора, поэтому очень важно использовать программу VEZAFAN.
- Акустические параметры вентилятора (уровни звукового давления Lp) приведены в приложении.

Дополнительная комплектация

Стакан монтажный СТАМ	Поддон ПОД	Преобразователь частоты	Устройство плавного пуска	Шкаф ШСАУ
-----------------------	------------	-------------------------	---------------------------	-----------

**100**

Номер кривой	Тип вентилятора	Нном, кВт	Число полюсов	Ток при 380В, А	Масса,* кг
--------------	-----------------	-----------	---------------	-----------------	------------

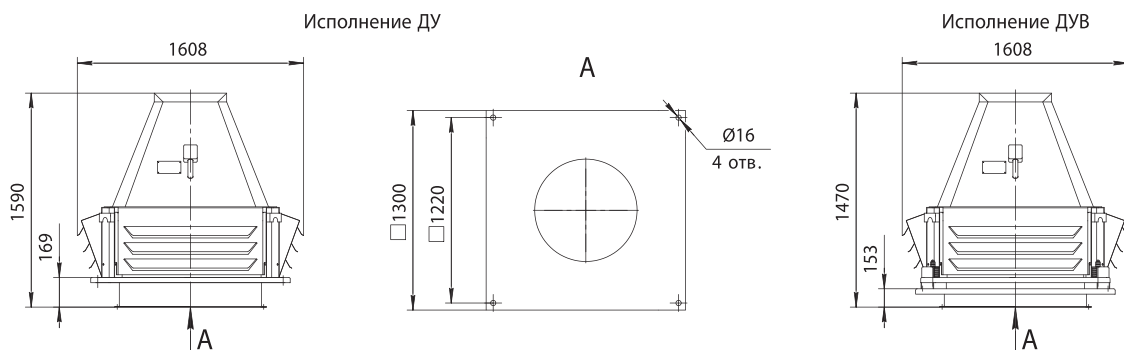
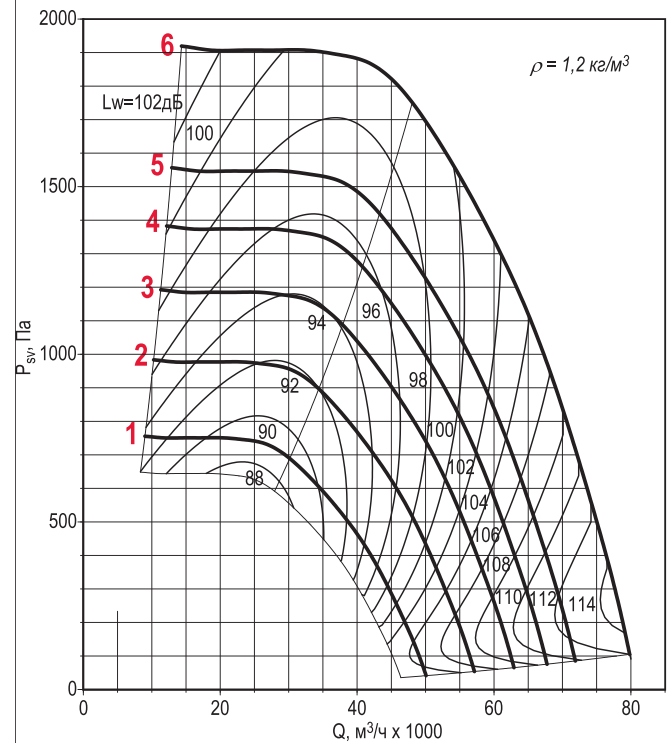
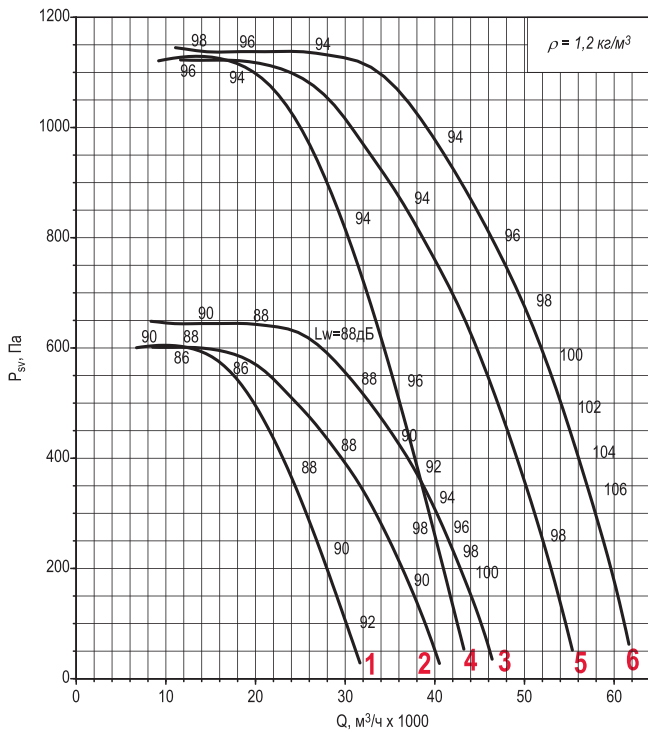
**Режим ДУ и ДУВ**

1	КРОС60-ДУ/ ДУВ	4	8	10,5	330
2	КРОС61-ДУ/ ДУВ	5.5		13,6	340
3	КРОС91-ДУ/ ДУВ	7,5		18	371
4	КРОС60-ДУ/ ДУВ	11	6	24	373
5	КРОС61-ДУ/ ДУВ	15		32	403
6	КРОС91-ДУ/ ДУВ	18.5		37	410

Номер кривой	Тип вентилятора	пк, мин <sup>-1</sup>	Нном, кВт	Число полюсов	Масса,* кг
--------------	-----------------	-----------------------	-----------	---------------	------------

**Режим ДУВ с преобразователем частоты**

1	КРОС91-ДУВ-F	788	7,5	8	371
2		899	11		398
3		990	15		403
4		1066	18,5	6	410
5		1131	22		448
6		1256	30		483


**Примечание:**

- \*При изменении типа двигателя масса может изменяться.
- Графики даны для упрощенного выбора вентилятора, поэтому очень важно использовать программу **VEZAFAN**.
- Акустические параметры вентилятора (уровни звукового давления Lp) приведены в приложении.

**Дополнительная комплектация**

Стакан монтажный СТАМ

Поддон ПОД

Преобразователь частоты

Устройство плавного пуска

Шкаф ШСАУ

112

Номер кривой	Тип вентилятора	Нном, кВт	Число полюсов	Ток при 380В, А	Масса,* кг
--------------	-----------------	-----------	---------------	-----------------	------------

Режим ДУ и ДУВ

1	КРОС60-ДУ/ ДУВ	7,5	8	18	399
2	КРОС61-ДУ/ ДУВ	11		26	456
3	КРОС91-ДУ/ ДУВ	15		35	486

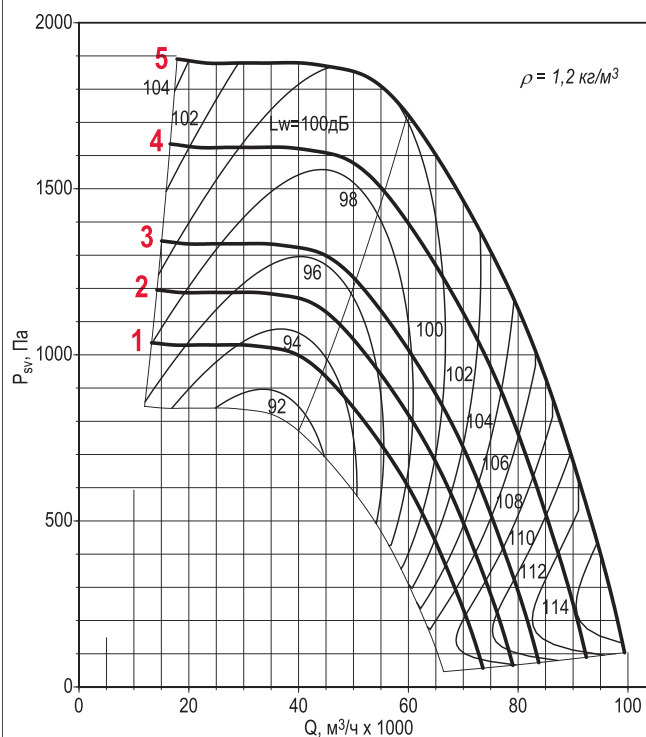
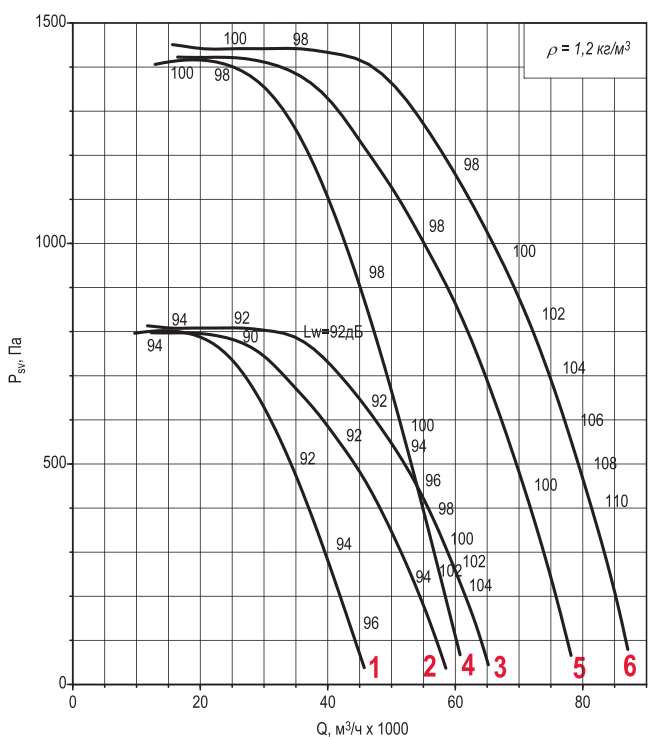
Режим только ДУ

4	КРОС60-ДУ	18,5	6	37	438
5	КРОС61-ДУ	22		44	476
6	КРОС91-ДУ	30		60	511

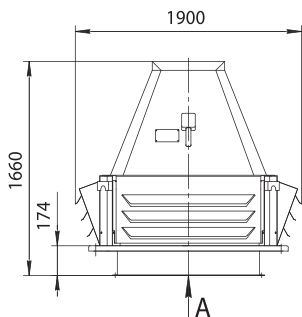
Номер кривой	Тип вентилятора	пк, мин <sup>-1</sup>	Нном, кВт	Число полюсов	Масса,* кг
--------------	-----------------	-----------------------	-----------	---------------	------------

Режим ДУВ с преобразователем частоты

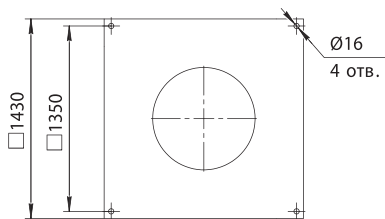
1	КРОС91-ДУВ-F	824	15	8	486
2		885	18.5		516
3		938	22		541
4		1035	30	6	511
5		1113	37		614



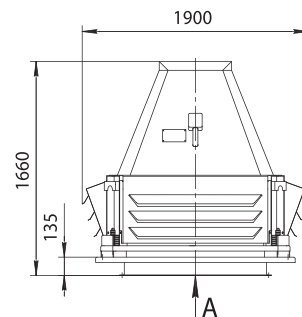
Исполнение ДУ



A



Исполнение ДУВ



28

Примечание:

- \*При изменении типа двигателя масса может изменяться.
- Графики даны для упрощенного выбора вентилятора, поэтому очень важно использовать программу VEZAFAN.
- Акустические параметры вентилятора (уровни звукового давления Lp) приведены в приложении.

Дополнительная комплектация

Станок монтажный СТАМ	Поддон ПОД	Преобразователь частоты	Устройство плавного пуска	Шкаф ШСАУ
-----------------------	------------	-------------------------	---------------------------	-----------



## 125

Номер кривой	Тип вентилятора	Нном, кВт	Число полюсов	Ток при 380В, А	Масса,* кг
--------------	-----------------	-----------	---------------	-----------------	------------

## Режим ДУ и ДУВ

1	КРОС60-ДУ/ ДУВ	15	8	35	665
2	КРОС61-ДУ/ ДУВ	18,5		40	695
3	КРОС91-ДУ/ ДУВ	22		48	720

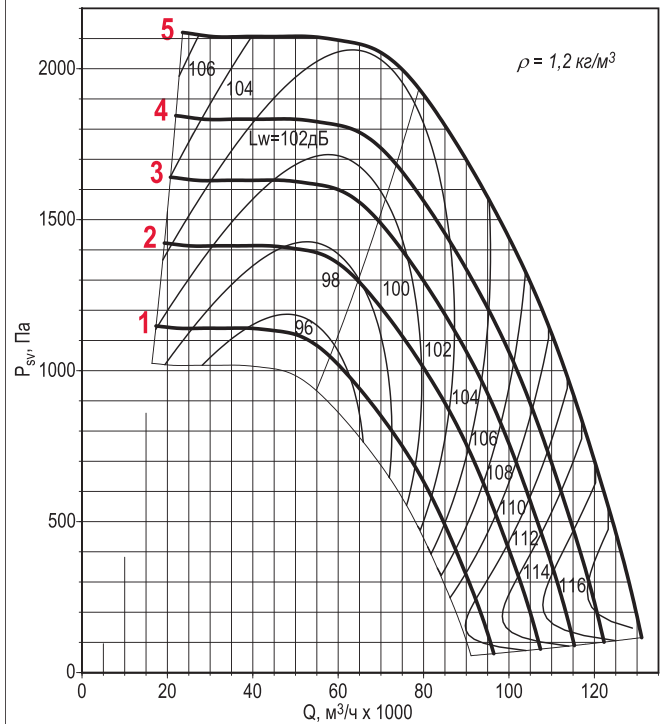
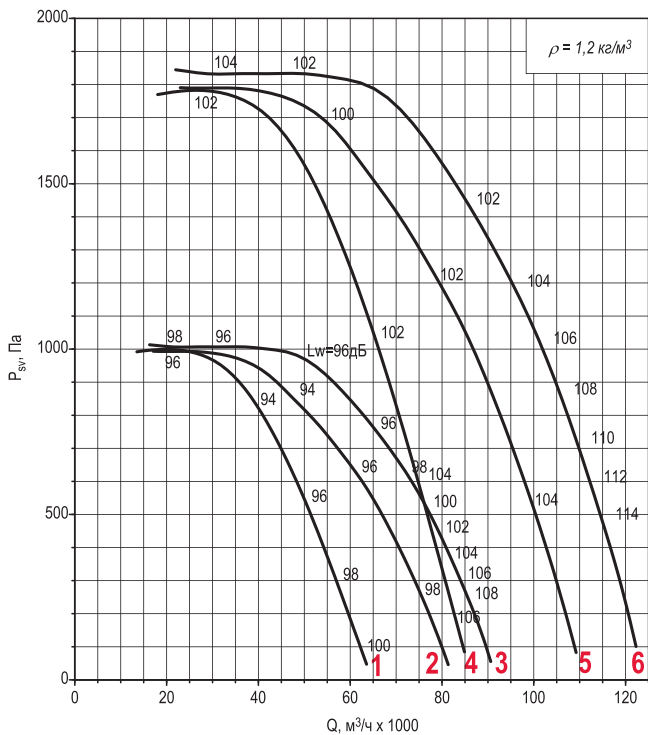
## Режим только ДУ

4	КРОС60-ДУ	37	6	71	793
5	КРОС61-ДУ	45		85	925
6	КРОС91-ДУ	55		103	965

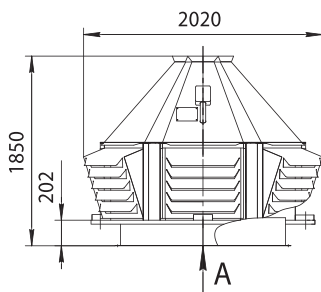
Номер кривой	Тип вентилятора	пк, мин <sup>-1</sup>	Нном, кВт	Число полюсов	Масса,* кг
--------------	-----------------	-----------------------	-----------	---------------	------------

## Режим ДУВ с преобразователем частоты

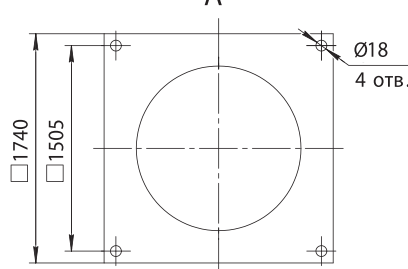
1	КРОС91-ДУВ-F	777	22	8	720
2		865	30		801
3		929	37		920
4		985	45	965	
5		1056	55	6	1055



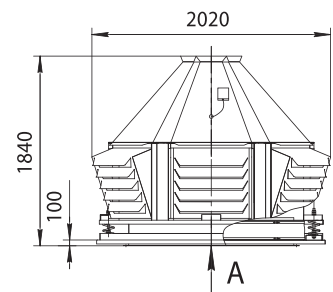
Исполнение ДУ



А



Исполнение ДУВ


**Примечание:**

- \*При изменении типа двигателя масса может изменяться.
- Графики даны для упрощенного выбора вентилятора, поэтому очень важно использовать программу VEZAFAN.
- Акустические параметры вентилятора (уровни звукового давления Lp) приведены в приложении.

**Дополнительная комплектация**

Стакан монтажный СТАМ

Поддон ПОД

Преобразователь частоты

Устройство плавного пуска

Шкаф ШСАУ

### О П Р О С Н Ы Й Л И С Т

(отправлять в коммерческий отдел фирмы «ВЕЗА»)  
 факс: +7(495)626 9902 тел.: +7(495)223 0188 e-mail: veza@veza.ru

#### Вентилятор радиальный крышный с выходом потока в стороны КРОС-ДУ/ДУВ производства «ВЕЗА»

Маркировка вентилятора (согласно Каталогу «ОБОРУДОВАНИЕ ДЛЯ ПРОТИВОДЫМНОЙ ВЕНТИЛЯЦИИ»)

**КРОС** \_\_\_\_\_ - \_\_\_\_\_ - **ДУ** \_\_\_\_\_ - \_\_\_\_\_ - \_\_\_\_\_ - \_\_\_\_\_

количество, шт \_\_\_\_\_

Контактное лицо: \_\_\_\_\_

Организация: \_\_\_\_\_

тел.: \_\_\_\_\_ факс: \_\_\_\_\_ e-mail: \_\_\_\_\_

Регион (город): \_\_\_\_\_ дата: \_\_\_\_\_

#### Нужное отметьте знаком «v» или укажите значение

<b>рабочий режим (диапазон режимов)</b>	производительность Q, м <sup>3</sup> /ч	
	давление статическое Psv при t=20°C, Па	
<b>типоразмер вентилятора</b>		
<b>режим работы</b>	ДУ - дымоудаление	
	ДУВ - дымоудаление и вентиляция	
<b>исполнение вентилятора</b>	Н – общепромышленное	
	В – взрывозащищенное	
	К1 – коррозионностойкое	
	ВК1 – взрывозащищенное коррозионностойкое	
<b>температура перемещаемой среды</b>	400°C	
	600°C	
<b>климатическое исполнение</b>	У1	
	УХЛ1	
	Т1	
<b>колесо рабочее</b>	частота вращения, мин <sup>-1</sup> (указать при использовании преобразователя частоты)	
<b>двигатель</b>	номинальная мощность, кВт	
	число полюсов	
	с преобразователем частоты	

#### Дополнительная комплектация

<b>стакан монтажный СТАМ</b>	
<b>поддон ПОД</b>	
<b>преобразователь частоты</b>	
<b>устройство плавного пуска</b>	
<b>шкаф ШСАУ</b>	

#### Специальные требования:

Заказчик: \_\_\_\_\_ (подпись) \_\_\_\_\_ (Ф.И.О.)

# УКРОС®-ДУ/ДУВ

**ВЕНТИЛЯТОРЫ КРЫШНЫЕ РАДИАЛЬНЫЕ  
ДЛЯ УДАЛЕНИЯ ГАЗОВ, ВОЗНИКАЮЩИХ ПРИ ПОЖАРЕ  
С ФАКЕЛЬНЫМ ВЫХОДОМ ПОТОКА  
ЭНЕРГОЭФФЕКТИВНЫЕ  
ПРОИЗВОДСТВА ООО «ВЕЗА»**



■ 400°C ■ 600°C  
● 120 мин

●035 ●040 ●045 ●050 ●056 ●063 ●071 ●080 ●090 ●100 ●112 ●125

## ИСПОЛНЕНИЕ

- Общепромышленное (Н)
- Коррозионностойкое (К1) – только для режима ДУВ
- Взрывозащищенное коррозионностойкое (ВК1) - только для режима ДУВ

## НАЗНАЧЕНИЕ

- Системы вентиляции и воздушного отопления
- Санитарно-технические и производственные установки
- Системы противодымной вентиляции

## КОНСТРУКЦИЯ

Вентиляторы дымоудаления УКРОС®-ДУ/ДУВ используют новое улучшенное рабочее колесо с загнутыми назад лопатками, тороидальный входной патрубок с большим диаметром входа.

УКРОС®-ДУ/ДУВ новая модель 2013 года является развитием КРОС®-ДУ/ДУВ и использует ряд общих элементов. Принципиальное отличие УКРОС®-ДУ/ДУВ состоит в системе факельного выброса вверх с откидными защитными карманами.

Рабочее колесо (с повышенным КПД) установлено непосредственно на валу двигателя.

Вентиляторы комплектуют высококачественными 3-х фазными асинхронными односкоростными двигателями. Возможно применение частотного регулирования скорости вращения.

Вентиляторы УКРОС®-ДУ/ДУВ имеют продуманный

дизайн корпуса с 4-х и 6-гранной формой кожуха двигателя с подвижным и очень прочным встроенным обратным клапаном гравитационного типа, формирующим факельный выброс. Обеспечивается максимальная защита и от снега и от дождя (превышает защищенность вентиляторов КРОВ и КРОС).

Вентиляторы начиная с типоразмера 071 изготавливаются на виброопоре.

Установочные размеры на опорной плите унифицированы с крышным вентилятором КРОВ®. Вентиляторы на кровле легко устанавливаются с помощью монтажного стакана СТАМ® модификации 2012 года (с уменьшенными монтажными размерами).

Предлагается дополнительная комплектация вентиляторов опциями – см. раздел каталога «Дополнительная комплектация».

## МАРКИРОВКА

Вентиляторы могут эксплуатироваться в условиях умеренного (У), умеренного и холодного (УХЛ) и тропического (Т) климата 1-й категории размещения по ГОСТ 15150.

Условия эксплуатации:

- температура окружающей среды от минус 45 до +40°C для умеренного климата,

от минус 60 до +40°C для умеренного и холодного климата,

от минус 10 до +50°C для тропического климата;

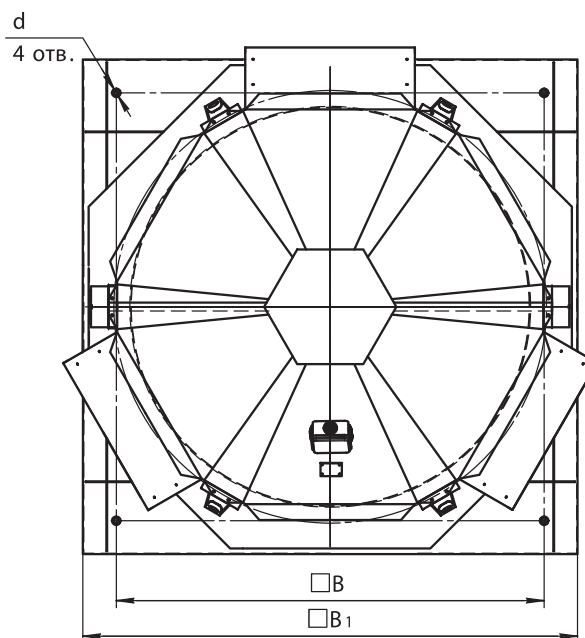
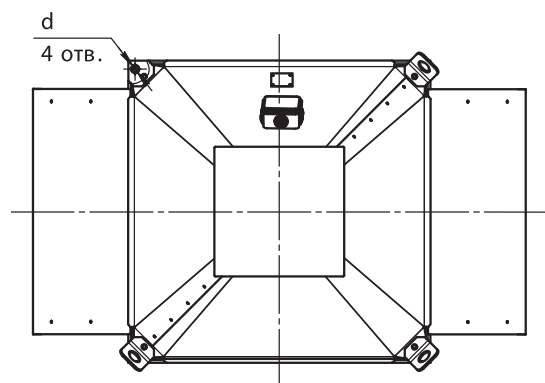
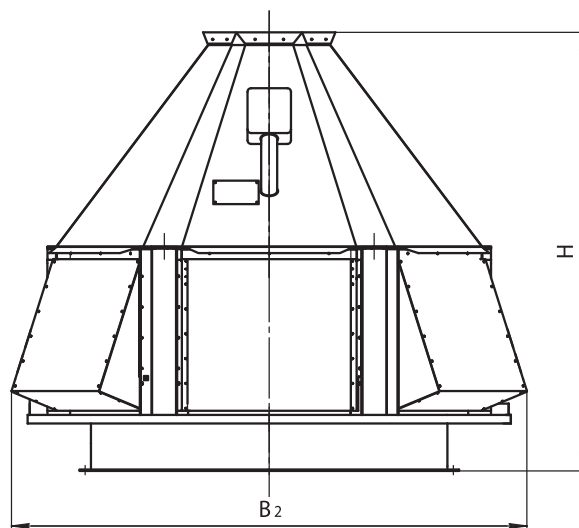
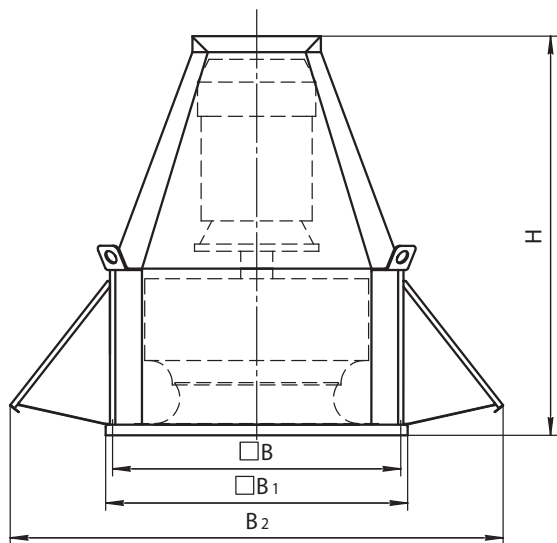
- среднее значение виброскорости внешних источников вибрации в местах установки вентилятора не более 2мм/с;

- условия по перемещаемой среде - в таблице 1, стр.7.

**ГАБАРИТНЫЕ И ПРИСОЕДИНИТЕЛЬНЫЕ РАЗМЕРЫ**

**035... 112**

**125**



Габаритные и присоединительные размеры

Типоразмер	Размеры, мм					d	Масса, max, кг	Типоразмер* СТАМ-2012
	B	B <sub>1</sub>	B <sub>2</sub>	H <sub>max</sub>				
035	480	570	840	720	10	100	35	
040	530	625	950	800	10	120	40	
045	580	680	1030	850	10	160	45	
050	630	710	1180	980	10	135	51	
056	690	820	1300	1150	10	173	56	
063	755	850	1400	1000	10	230	63	
071	840	950	1550	1072	10	307	71	
080	1005	1080	1720	1265	12	484	88	
090	1050	1130	1840	1425	12	609	90	
100	1220	1280	2100	1420	12	718	109	
112	1350	1430	2300	1405	12	808	112	
125	1505	1740	2500	1830	16	1430	136	

\* Типоразмер СТАМ-2012 обозначает проходное сечение шахты воздуховода в сантиметрах (см. - каталог СТАМ-2012).

## МАРКИРОВКА

### Пример:

Вентилятор крышный радиальный дымоудаления УКРОС91; типоразмер 035; режим работы ДУ400; коррозионностойкий; двигатель с номинальной мощностью  $N_{ном}=0,25$ кВт и числом полюсов 4 (синхронная частота вращения 1500 мин<sup>-1</sup>); климатическое исполнение У1:

**УКРОС91-035-ДУ400-К1-00025/4-У1**

Обозначение: •УКРОС60 •УКРОС61 •УКРОС91

Типоразмер вентилятора:

•035 •040 •045 •050 •056 •063 •071 •080 •090 •100 •112 •125

Режим работы:

температура перемещаемой среды **400°C**

режим работы ДУ:

•ДУ400

режим работы ДУВ:

•ДУВ400

температура перемещаемой среды **600°C**

режим работы ДУ:

•ДУ600

режим работы ДУВ:

•ДУВ600

Исполнение: •Н – общепромышленное

•К1 – коррозионностойкое

•ВК1 – взрывозащищенное коррозионностойкое (только для вентиляторов без ЧРП)

Параметры двигателя\*:

•И/Р

•И/РF - для комплектации двигателя ЧРП

И\*\* – индекс мощности

Р – число полюсов: 2(3000 оборотов) 4(1500 оборотов) 6(1000 оборотов) 8(750 оборотов) 12(500 оборотов)

F – использование ЧРП

Климатическое исполнение: •У1 •УХЛ1 •Т1

Класс энергоэффективности электродвигателя\*\*\* : •IE2

### Примечание:

- \* Все двигатели по умолчанию поставляются по ГОСТ Р 51689-2000 с напряжением питания 380В прямой пуск, исполнение на другие напряжения и способы подключения по специальному согласованию. Пуск двигателей от 15 кВт должен выполняться с применением софт стартера МСD.
- \*\* Индекс мощности - см. таблицу 1.
- \*\*\* Указывается для вентиляторов ДУВ, если он отличный от стандартного.
- Дополнительная комплектация заказывается отдельными позициями как опции (см. раздел «Дополнительная комплектация»).
- Специальные требования к вентилятору указываются дополнительно и согласовываются с изготовителем.

Таблица 1

	УКРОС-ДУ/ДУВ		
Номинальная мощность (Nном), кВт	0,18...0,75	1,1...7,5	11...90
Индекс мощности (И)	00018...00075	00110...00750	01100...09000

Таблица 2

	УКРОС-ДУ/ДУВ			
Изделие	2 вентилятора 063	2 вентилятора 071	2 вентилятора 080	2 вентилятора 090
СТАМ-2012	2x63	2x71	2x80	2x90

**Технические характеристики, Области аэродинамических параметров – смотри раздел каталога «Вентиляторы КРОС-ДУ/ДУВ»**



## ОПРОСНЫЙ ЛИСТ

(отправлять в коммерческий отдел фирмы «ВЕЗА»)  
 факс: +7(495)626 9902 тел.: +7(495)223 0188 e-mail: veza@veza.ru

### Вентилятор радиальный крышный дымоудаления с факельным выходом потока УКРОС-ДУ/ДУВ производства «ВЕЗА»

Маркировка вентилятора (согласно Каталогу «ОБОРУДОВАНИЕ ДЛЯ ПРОТИВОДЫМНОЙ ВЕНТИЛЯЦИИ»)

**УКРОС** \_\_\_\_\_

количество, шт \_\_\_\_\_

Контактное лицо: \_\_\_\_\_

Организация: \_\_\_\_\_

тел.: \_\_\_\_\_ факс: \_\_\_\_\_ e-mail: \_\_\_\_\_

Регион (город): \_\_\_\_\_ дата: \_\_\_\_\_

#### Нужное отметьте знаком «v» или укажите значение

<b>рабочий режим (диапазон режимов)</b>	производительность Q, м <sup>3</sup> /ч	
	давление статическое Psv при t=20°C, Па	
<b>типоразмер вентилятора</b>		
<b>режим работы</b>	ДУ - дымоудаление	
	ДУВ - дымоудаление и вентиляция	
<b>исполнение вентилятора</b>	Н - общепромышленное	
	К1 - коррозионностойкое	
	ВК1 - взрывозащищенное коррозионностойкое	
<b>температура перемещаемой среды</b>	400°C	
	600°C	
<b>климатическое исполнение</b>	У1	
	УХЛ1	
	Т1	
<b>колесо рабочее</b>	частота вращения, мин <sup>-1</sup> (указать при использовании преобразователя частоты)	
<b>двигатель</b>	номинальная мощность, кВт	
	число полюсов	
	с преобразователем частоты	
<b>Дополнительная комплектация</b>		
<b>стакан монтажный СТАМ</b>		
<b>поддон ПОД</b>		
<b>преобразователь частоты</b>		
<b>устройство плавного пуска</b>		
<b>шкаф ШСАУ</b>		

**Специальные требования:**

Заказчик: \_\_\_\_\_ (подпись) \_\_\_\_\_ (Ф.И.О.)

# КРОВ®-ДУ/ДУВ

**ВЕНТИЛЯТОРЫ КРЫШНЫЕ РАДИАЛЬНЫЕ  
ДЛЯ УДАЛЕНИЯ ГАЗОВ, ВОЗНИКАЮЩИХ  
ПРИ ПОЖАРЕ С ВЫХОДОМ ПОТОКА ВВЕРХ  
Э Н Е Р Г О Э Ф Ф Е К Т И В Н Ы Е  
п р о и з в о д с т в а О О О « В Е З А »**



■ 400°C ■ 600°C  
● 120 мин

●035 ●040 ●045 ●050 ●056 ●063 ●071 ●080 ●090 ●100 ●112 ●125

- Вентиляторы сертифицированы и имеют разрешение на применение на взрывоопасных и химически опасных производствах и объектах.

## ИСПОЛНЕНИЕ

- Общепромышленное (Н)
- Взрывозащищенное (В) – только для режимов ДУВ
- Коррозионностойкое (К1) – только для режимов ДУВ
- Взрывозащищенное коррозионностойкое (ВК1) – только для режимов ДУВ

## НАЗНАЧЕНИЕ

- Системы вентиляции и воздушного отопления
- Санитарно-технические и производственные установки
- Системы противодымной вентиляции

## КОНСТРУКЦИЯ

Вентиляторы КРОВ®-ДУ/ДУВ имеют высокий корпус со свободным выходом воздуха вверх и небольшую массу; предусмотрена конструктивная защита помещения от попадания атмосферных осадков.

Модификация 2013 года - новая уменьшенная опорная плита и новое колесо с повышенным КПД (до 75%).

Вентиляторы создают большой расход, высокое статическое давление и небольшой шум.

Предусмотрена возможность работы вентиляторов как в режиме дымоудаления (ДУ) так и в совмещенном режиме дымоудаления и вентиляции (ДУВ). Для режима ДУВ разработано больше модификаций. Модель КРОВ®-ДУ имеет ограничение по времени работы 120 минут.

Рабочее колесо установлено непосредственно на валу двигателя.

Вентиляторы комплектуют высококачественными 3-х фазными асинхронными односкоростными двигателями.

Возможно применение ЧРП с программированием разных скоростей для режима ДУВ.

Установочные размеры на опорной плите унифицированы с крышным вентилятором КРОС®.

Вентиляторы на кровле легко устанавливаются с помощью монтажного стакана СТАМ® модификации 2012 года (с уменьшенными монтажными размерами).

Предлагается комплектация вентиляторов опциями – см. раздел каталога «Дополнительная комплектация».

Пример монтажа вентилятора на крыше приведен в разделе «СТАМ».

## ЭКСПЛУАТАЦИЯ

Вентиляторы могут эксплуатироваться в условиях умеренного (У), умеренного и холодного (УХЛ) и тропического (Т) климата 1-й категории размещения по ГОСТ 15150.

Условия эксплуатации:

- температура окружающей среды от минус 45 до +40°C для умеренного климата,

от минус 60 до +40°C для умеренного и холодного климата,

от минус 10 до +50°C для тропического климата;

• среднее значение виброскорости внешних источников вибрации в местах установки вентилятора не более 2мм/с;

• условия по перемещаемой среде - в таблице 1, стр. 7.

**МАРКИРОВКА**

**Пример:**

Вентилятор крышный радиальный дымоудаления КРОВ91; типоразмер 056; режим работы ДУВ400; коррозионностойкий; двигатель с частотным регулированием скорости вращения с номинальной мощностью  $P_{ном}=1,5$  кВт и числом полюсов 6; климатическое исполнение У1:

**КРОВ91-056-ДУВ400-К1-00150/6F-У1**

Обозначение: •КРОВ60 •КРОВ61 •КРОВ91

Типоразмер вентилятора:

•035 •040 •045 •050 •056 •063 •071 •080 •090 •100 •112 •125

Режим работы:

температура перемещаемой среды 400°C

режим работы ДУ:

•ДУ400

режим работы ДУВ:

•ДУВ400

температура перемещаемой среды 600°C

режим работы ДУ:

•ДУ600

режим работы ДУВ:

•ДУВ600

Исполнение:

- Н – общепромышленное
- К1 – коррозионностойкое
- В – взрывозащищенное (только для вентиляторов без ЧРП)
- ВК1 – взрывозащищенное коррозионностойкое (только для вентиляторов без ЧРП)

Параметры двигателя\*:

•И/Р

•И/РФ - для комплектации двигателя ЧРП

И\*\* - индекс мощности - см. таблицу 1

Р - число полюсов: 2(3000 оборотов) 4(1500 оборотов) 6(1000 оборотов) 8(750 оборотов) 12(500 оборотов)

F - использование ЧРП

Климатическое исполнение: •У1 •УХЛ1 •Т1

Класс энергоэффективности электродвигателя\*\*\* : •IE2

- \* Все двигатели по умолчанию поставляются с напряжением питания 380В прямой пуск, исполнение на другие напряжения и способы подключения по специальному согласованию. Пуск двигателей от 15 кВт должен выполняться с применением софт стартера MCD.
- \*\* Индекс мощности - см. таблицу 1.
- \*\*\* Указывается для вентиляторов ДУВ, если он отличный от стандартного.
- Дополнительная комплектация заказывается отдельными позициями, как опции (см. раздел «Дополнительная комплектация»).
- Специальные требования к вентилятору указываются дополнительно.

**Таблица 1**

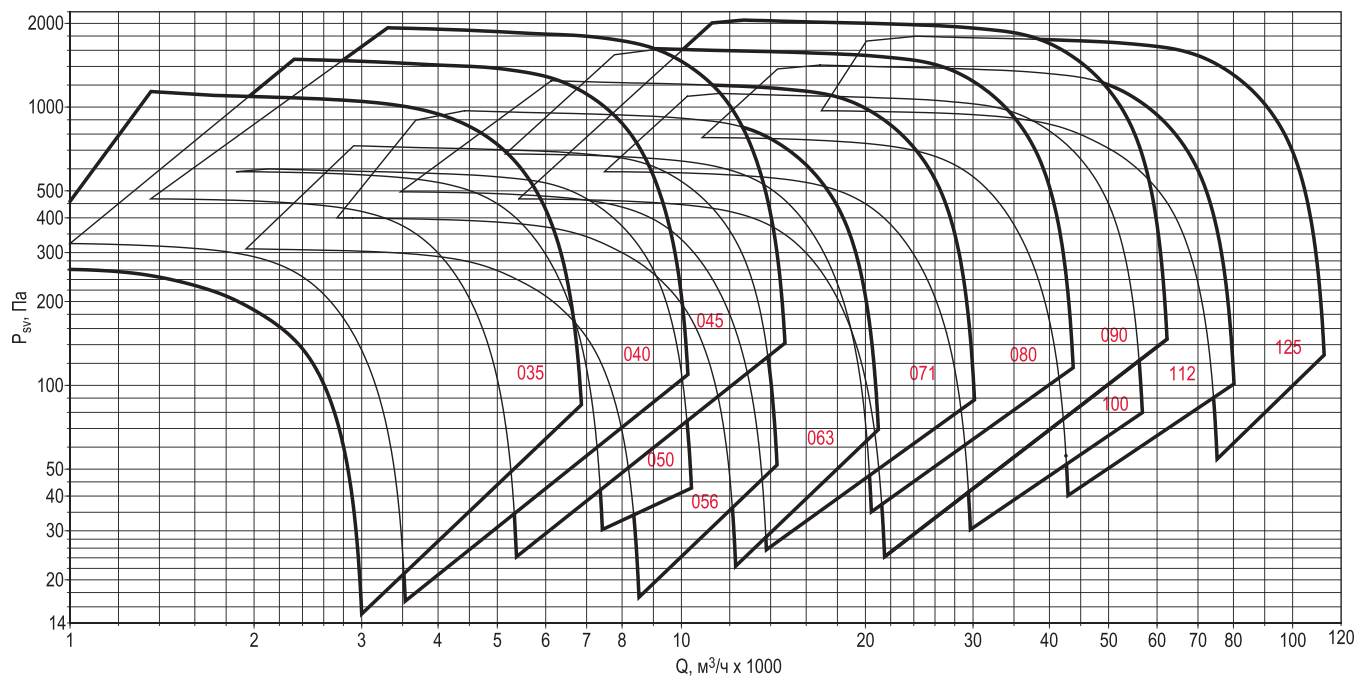
КРОВ-ДУ/ДУВ			
Номинальная мощность двигателя (Nном), кВт	0,18...0,75	1,1...7,5	11...90
Индекс мощности (И)	00018...00075	00110...00750	01100...09000

**Таблица 2**

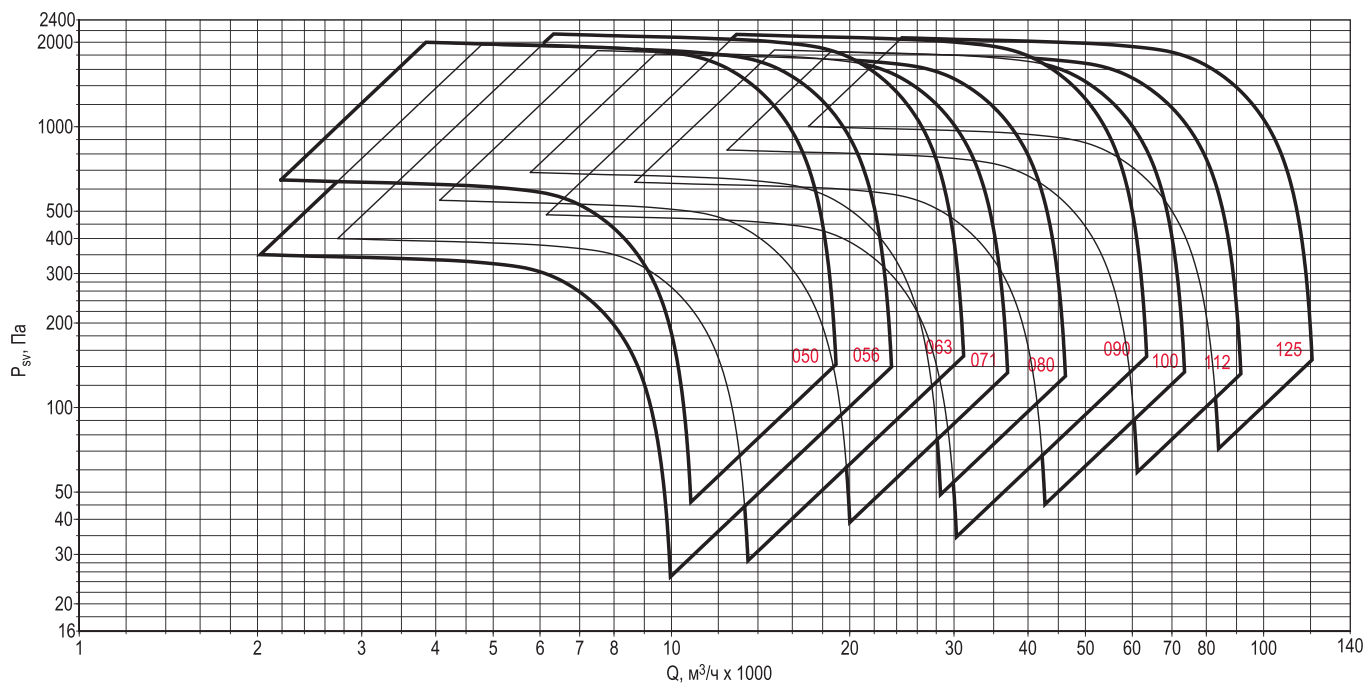
КРОВ-ДУ/ДУВ												
Изделие	035	040	045	050	056	063	071	080	090	100	112	125
СТАМ-2012	35	40	45	51	56	63	71	88	90	109	112	136

**ОБЛАСТИ АЭРОДИНАМИЧЕСКИХ ПАРАМЕТРОВ**

**КРОВ-ДУ/ДУВ прямое подключение к сети 50Гц/380В**



**КРОВ-ДУВ-F вентилятор с использованием ЧРП**



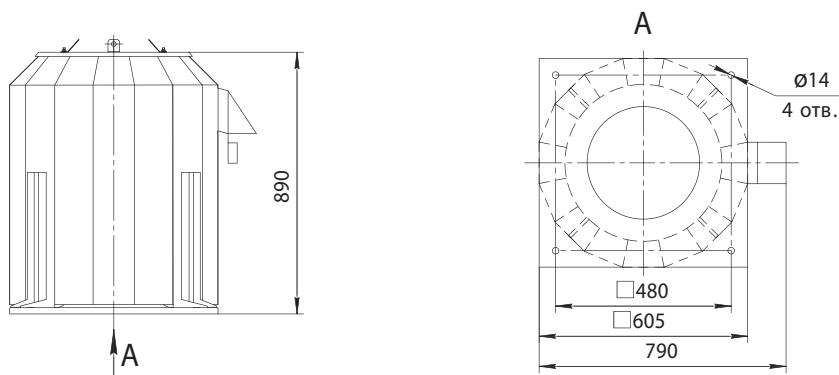
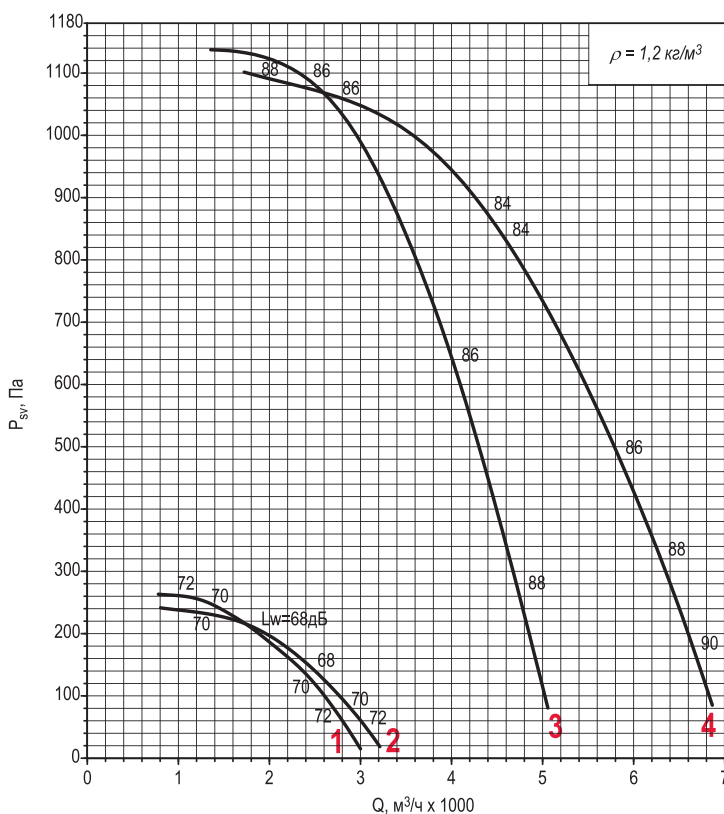
**Примечание:**

■ Динамическое давление вентилятора не используется, поэтому приведены кривые статического давления.

ТЕХНИЧЕСКИЕ ХАРАКТЕРИСТИКИ

035

Номер кривой	Тип вентилятора	Нном, кВт	Число полюсов	Ток при 380В, А	Масса*, кг
<b>Режим ДУ и ДУВ</b>					
1	КРОВ61-ДУ/ДУВ	0,18**	4	0,73	64
2	КРОВ91-ДУ/ДУВ	0,25		0,83	65
3	КРОВ60-ДУ/ДУВ	1,5	2	3,2	73
4	КРОВ91-ДУ/ДУВ	2,2		4,6	75



38

**Примечание:**

- \*При изменении типа двигателя масса может изменяться.
- Графики даны для упрощенного выбора вентилятора, поэтому очень важно использовать программу **VEZAFAN**.
- \*\*Двигатель отсутствует в исполнениях «В» и «ВК1».
- Акустические параметры вентилятора (уровни звукового давления  $L_p$ ) приведены в приложении.

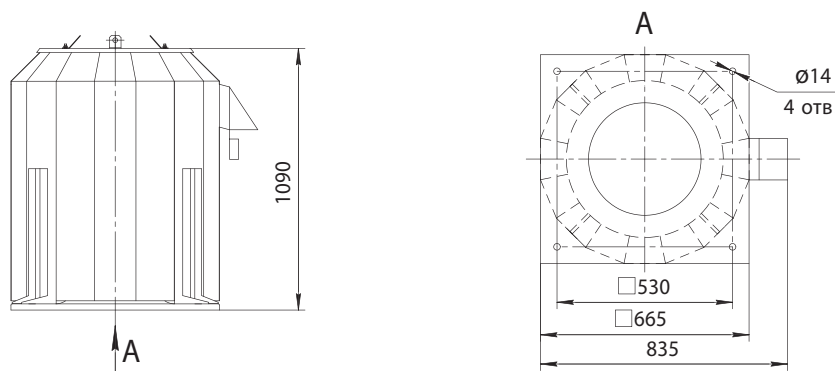
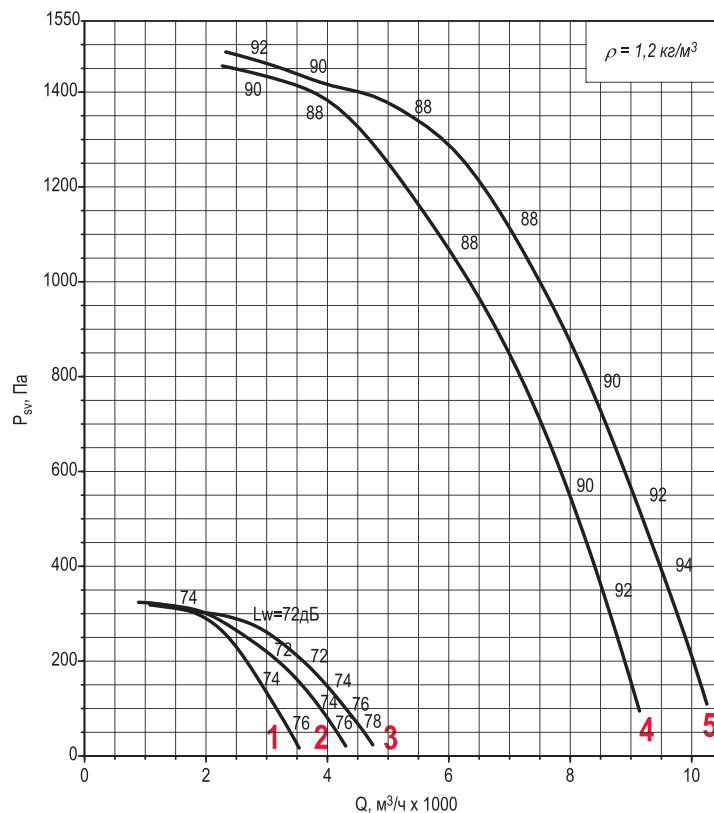
**Дополнительная комплектация**

- Стакан монтажный СТАМ
- Поддон ПОД
- Преобразователь частоты
- Устройство плавного пуска
- Шкаф ШСАУ



**040**

Номер кривой	Тип вентилятора	Нном, кВт	Число полюсов	Ток при 380В, А	Масса*, кг
<b>Режим ДУ и ДУВ</b>					
1	КРОВ60-ДУ/ ДУВ	0.25	4	0,83	80
2	КРОВ61-ДУ/ ДУВ	0.37		1,18	81
3	КРОВ91-ДУ/ ДУВ	0,55		1,5	83
<b>Режим только ДУ</b>					
4	КРОВ61-ДУ	3	2	6,5	92
5	КРОВ91-ДУ	4		8,4	97


**Примечание:**

- \*При изменении типа двигателя масса может изменяться.
- Графики даны для упрощенного выбора вентилятора, поэтому очень важно использовать программу **VEZAFAN**.
- Акустические параметры вентилятора (уровни звукового давления  $L_p$ ) приведены в приложении.

**Дополнительная комплектация**

Станок монтажный СТАМ

Поддон ПОД

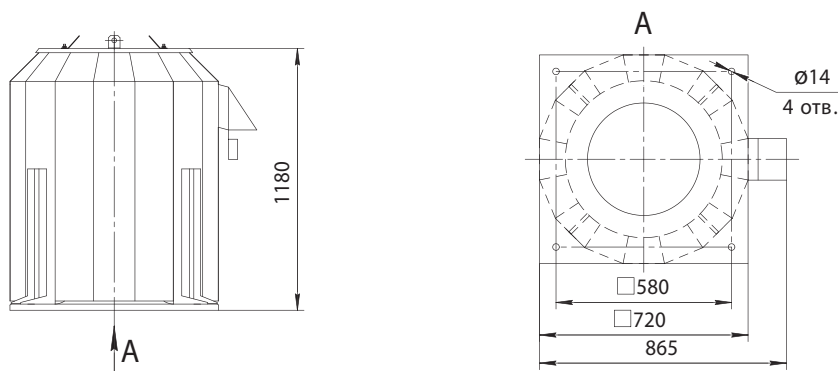
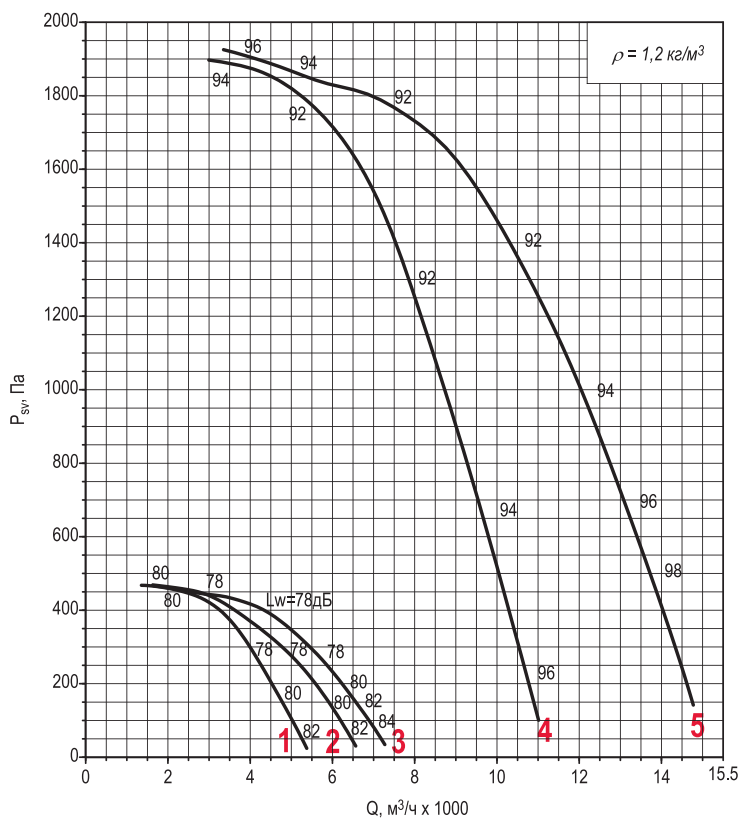
Преобразователь частоты

Устройство плавного пуска

Шкаф ШСАУ

045

Номер кривой	Тип вентилятора	Нном, кВт	Число полюсов	Ток при 380В, А	Масса*, кг
<b>Режим ДУ и ДУВ</b>					
1	КРОВ60-ДУ/ ДУВ	0.55	4	1,5	94
2	КРОВ61-ДУ/ ДУВ	0.75		2,2	95
3	КРОВ91-ДУ/ ДУВ	1.1		2,6	98
<b>Режим только ДУ</b>					
4	КРОВ60-ДУ	5.5	2	11	117
5	КРОВ91-ДУ	7.5		14,7	137



40 Примечание:

- \*При изменении типа двигателя масса может изменяться.
- Графики даны для упрощенного выбора вентилятора, поэтому очень важно использовать программу VEZAFAN.
- Акустические параметры вентилятора (уровни звукового давления  $L_p$ ) приведены в приложении.

Дополнительная комплектация

Стакан монтажный СТАМ	Поддон ПОД	Преобразователь частоты	Устройство плавного пуска	Шкаф ШСАУ
-----------------------	------------	-------------------------	---------------------------	-----------

**050**

Номер кривой	Тип вентилятора	Нном, кВт	Число полюсов	Ток при 380В, А	Масса,* кг
--------------	-----------------	-----------	---------------	-----------------	------------

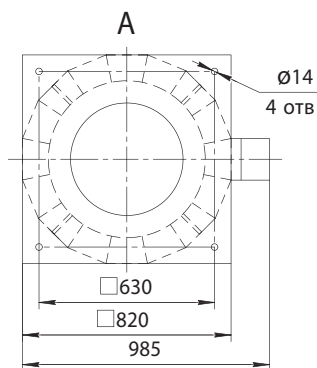
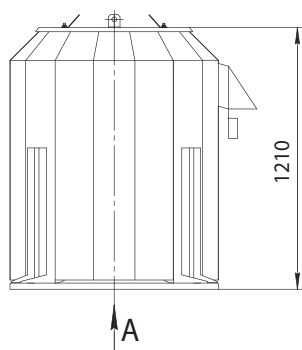
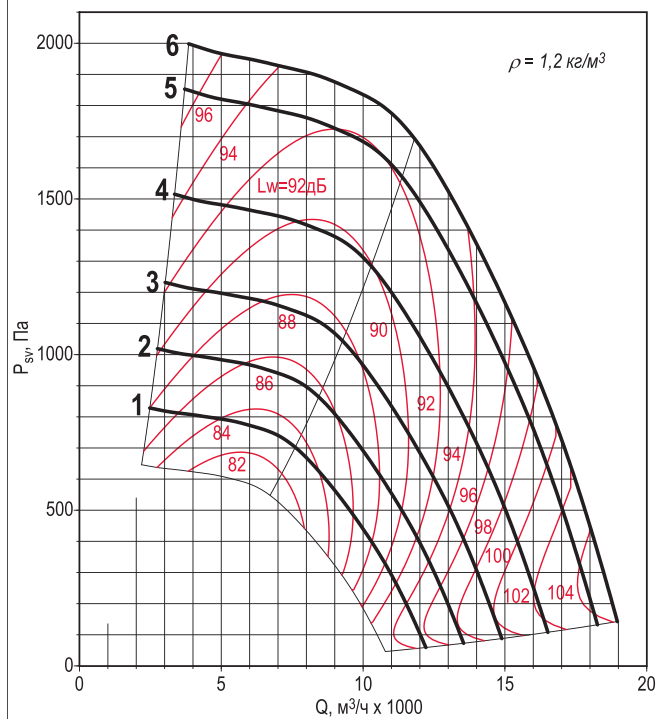
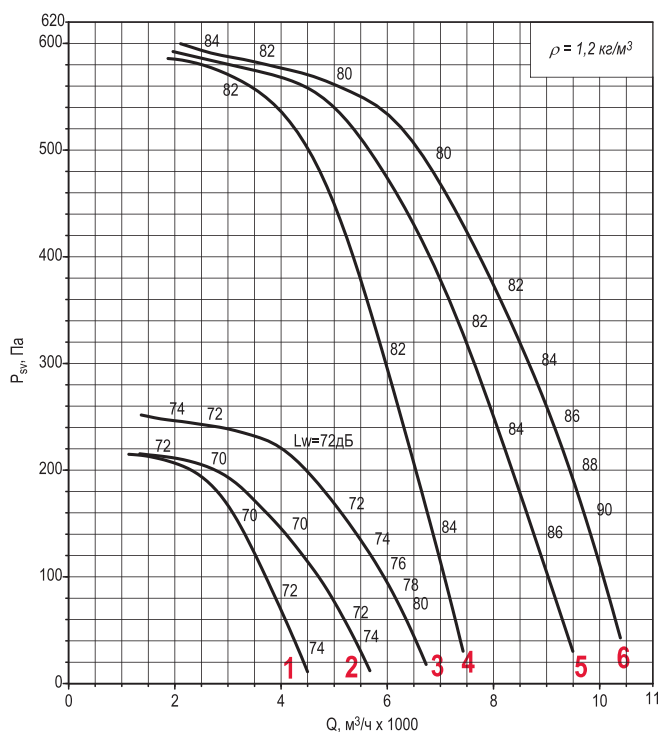
**Режим ДУ и ДУВ**

1	КРОВ60-ДУ/ ДУВ	0,25	6	1,04	102
2	КРОВ61-ДУ/ ДУВ	0,37		1,31	105
3	КРОВ91-ДУ/ ДУВ	0,55		1,74	106
4	КРОВ60-ДУ/ ДУВ	1,1	4	2,6	110
5	КРОВ61-ДУ/ ДУВ	1,5		3,6	112
6	КРОВ91-ДУ/ ДУВ	2,2		5,1	115

Номер кривой	Тип вентилятора	пк, мин <sup>-1</sup>	Нном, кВт	Число полюсов	Масса,* кг
--------------	-----------------	-----------------------	-----------	---------------	------------

**Режим ДУВ с преобразователем частоты**

1	КРОВ91-ДУВ-F	1669	2,2	4	115
2		1851	3		117
3		2035	4		126
4		2257	5,5		147
5		2496	7,5		171
6		2592	11		183


**Примечание:**

- \*При изменении типа двигателя масса может изменяться.
- Графики даны для упрощенного выбора вентилятора, поэтому очень важно использовать программу **VEZAFAN**.
- Акустические параметры вентилятора (уровни звукового давления Lp) приведены в приложении.

**Дополнительная комплектация**

Стакан монтажный СТАМ

Поддон ПОД

Преобразователь частоты

Устройство плавного пуска

Шкаф ШСАУ

# 056

Номер кривой	Тип вентилятора	Нном, кВт	Число полюсов	Ток при 380В, А	Масса,* кг
--------------	-----------------	-----------	---------------	-----------------	------------

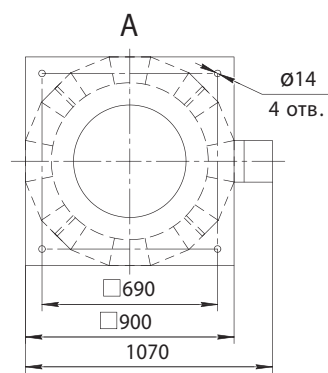
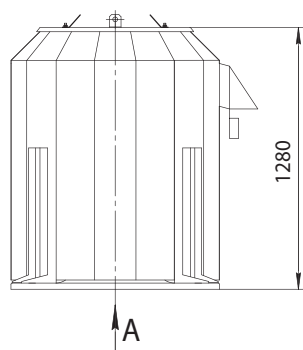
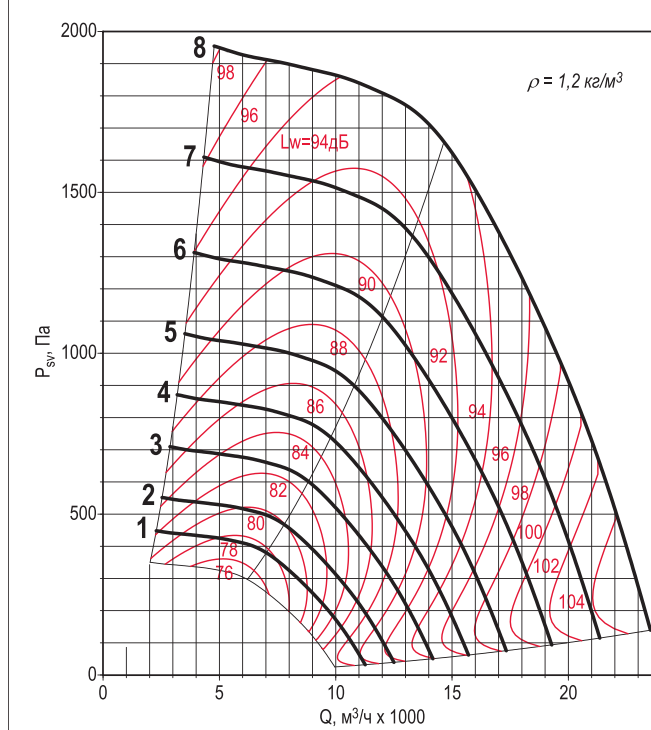
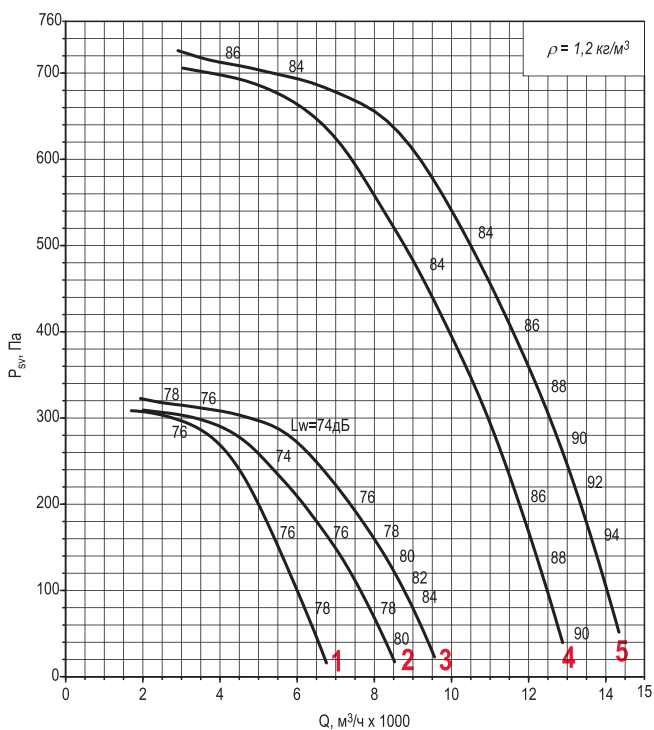
Режим ДУ и ДУВ

1	КРОВ60-ДУ/ ДУВ	0,55	6	1,74	157
2	КРОВ61-ДУ/ ДУВ	0,75		2,3	161
3	КРОВ91-ДУ/ ДУВ	1,1		3,2	163
4	КРОВ61-ДУ/ ДУВ	2,2	4	5,1	166
5	КРОВ91-ДУ/ ДУВ	3		7,3	168

Номер кривой	Тип вентилятора	пк, мин <sup>-1</sup>	Нном, кВт	Число полюсов	Масса,* кг
--------------	-----------------	-----------------------	-----------	---------------	------------

Режим ДУВ с преобразователем частоты

1	КРОВ91-ДУВ-F	1096	1,1	6	163
2		1216	1,5		166
3		1379	2,2		174
4		1528	3	4	168
5		1686	4		177
6		1876	5,5		198
7		2077	7,5		222
8		2289	11		234



42

**Примечание:**

- \*При изменении типа двигателя масса может изменяться.
- Графики даны для упрощенного выбора вентилятора, поэтому очень важно использовать программу **VEZAFAN**.
- Акустические параметры вентилятора (уровни звукового давления Lp) приведены в приложении.

**Дополнительная комплектация**

Станок монтажный СТАМ	Поддон ПОД	Преобразователь частоты	Устройство плавного пуска	Шкаф ШСАУ
-----------------------	------------	-------------------------	---------------------------	-----------

**063**

Номер кривой	Тип вентилятора	Нном, кВт	Число полюсов	Ток при 380В, А	Масса,* кг
--------------	-----------------	-----------	---------------	-----------------	------------

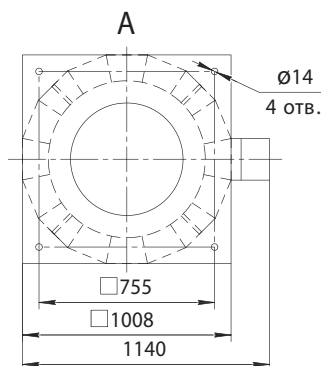
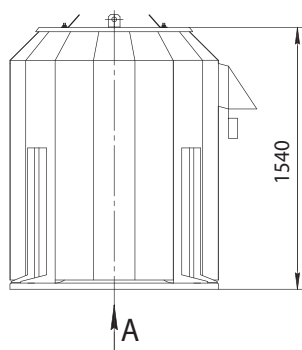
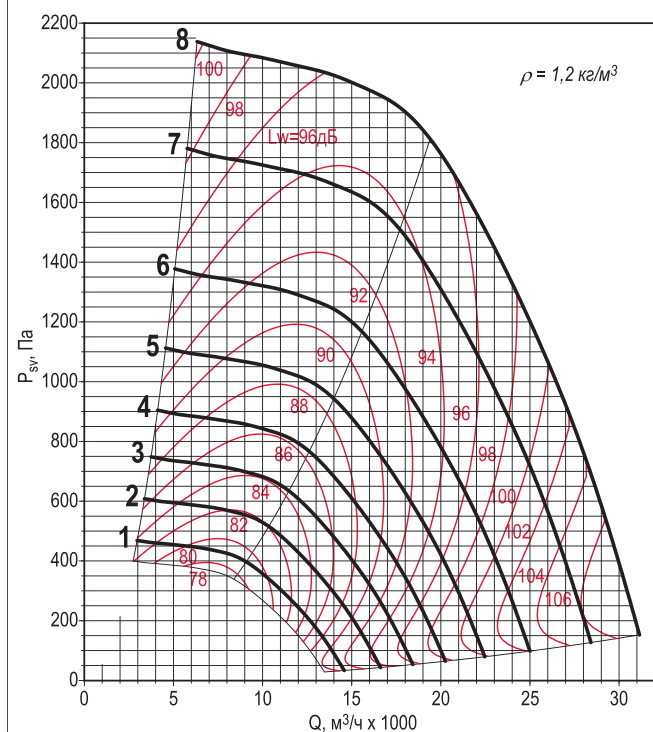
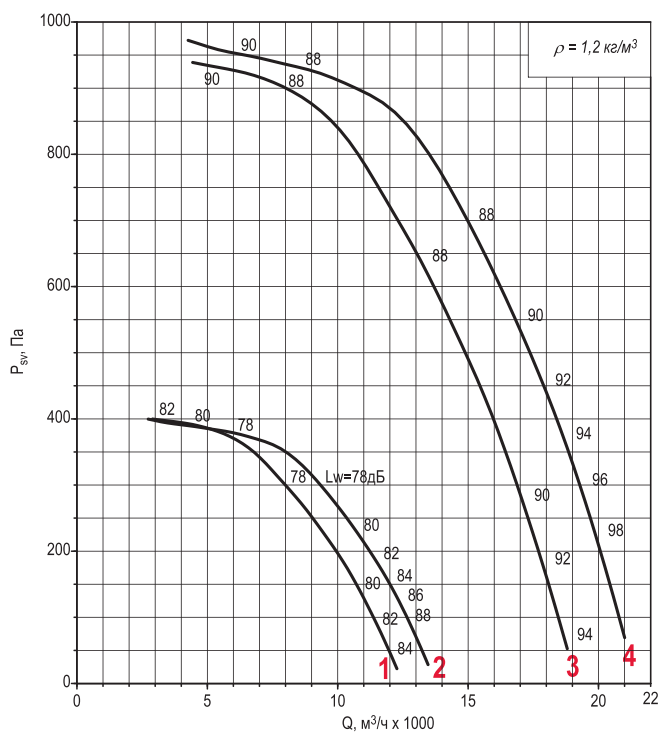
**Режим ДУ и ДУВ**

1	КРОВ61-ДУ/ ДУВ	1,1	6	3,2	191
2	КРОВ91-ДУ/ ДУВ	1,5		4,1	194
3	КРОВ61-ДУ/ ДУВ	4	4	8,6	205
4	КРОВ91-ДУ/ ДУВ	5,5		11,7	226

Номер кривой	Тип вентилятора	пк, мин <sup>-1</sup>	Нном, кВт	Число полюсов	Масса,* кг
--------------	-----------------	-----------------------	-----------	---------------	------------

**Режим ДУВ с преобразователем частоты**

1	КРОВ91-ДУВ-F	996	1,5	6	194
2		1135	2,2		202
3		1259	3		206
4		1384	4		217
5		1535	5,5	4	226
6		1708	7,5		250
7		1942	11		262
8		2128	15		295


**Примечание:**

- \*При изменении типа двигателя масса может изменяться.
- Графики даны для упрощенного выбора вентилятора, поэтому очень важно использовать программу **VEZAFAN**.
- Акустические параметры вентилятора (уровни звукового давления Lp) приведены в приложении.

**Дополнительная комплектация**

Станок монтажный СТАМ

Поддон ПОД

Преобразователь частоты

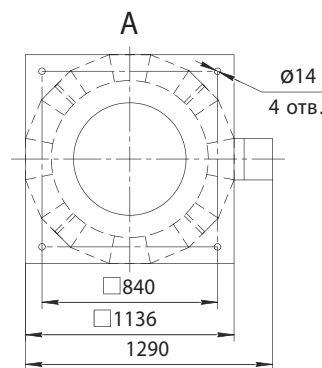
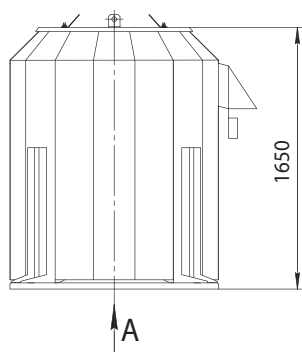
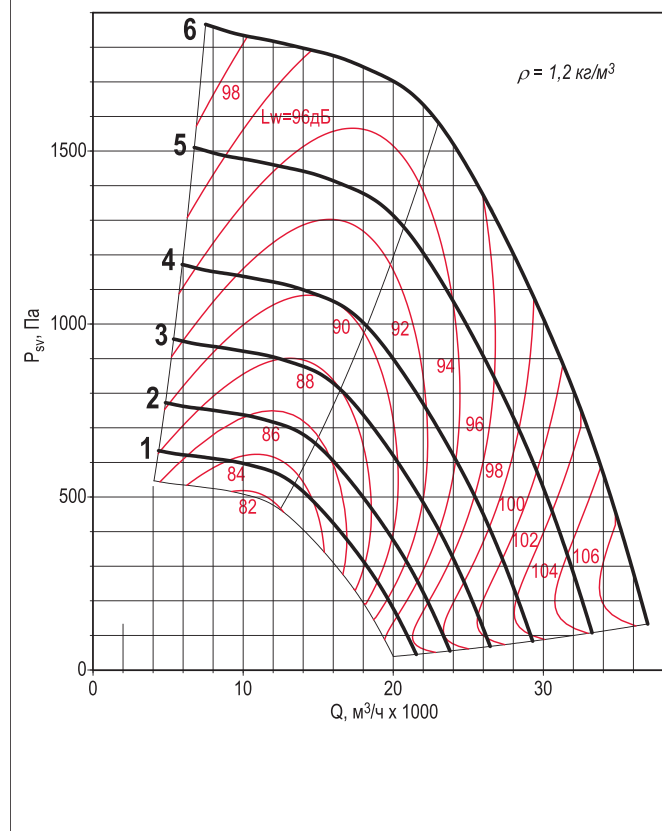
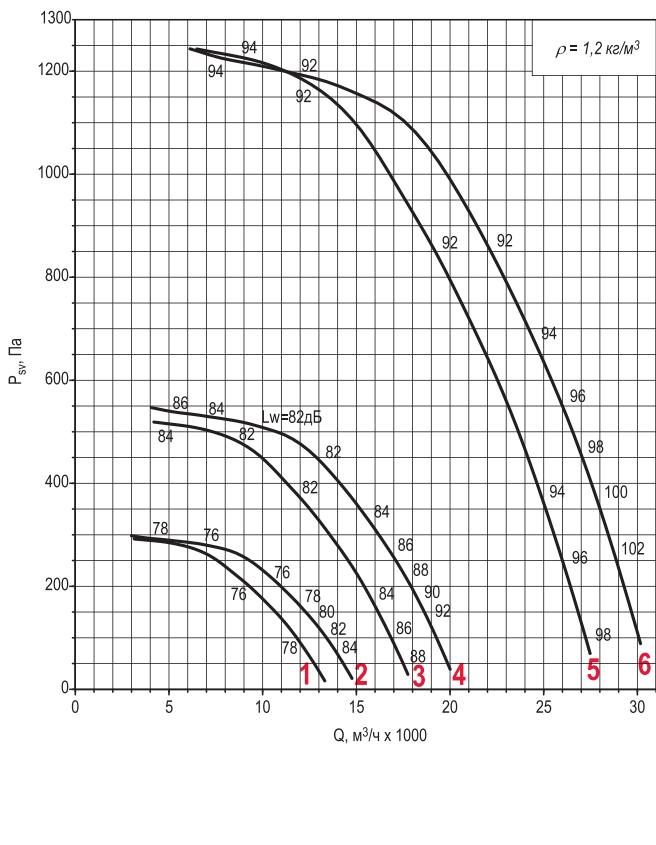
Устройство плавного пуска

Шкаф ШСАУ

071

Номер кривой	Тип вентилятора	Нном, кВт	Число полюсов	Ток при 380В, А	Масса,* кг
<b>Режим ДУ и ДУВ</b>					
1	КРОВ60-ДУ/ ДУВ	0,75	8	2,1	223
2	КРОВ91-ДУ/ ДУВ	1,1		3	226
3	КРОВ61-ДУ/ ДУВ	2.2	6	5,8	232
4	КРОВ91-ДУ/ ДУВ	3		7	236
5	КРОВ61-ДУ/ ДУВ	7.5	4	15,6	280
6	КРОВ91-ДУ/ ДУВ	11		23	292

Номер кривой	Тип вентилятора	пк, мин <sup>-1</sup>	Нном, кВт	Число полюсов	Масса,* кг
<b>Режим ДУВ с преобразователем частоты</b>					
1	КРОВ91-ДУВ-F	1028	3	6	236
2		1135	4		247
3		1263	5.5		261
4		1398	7.5	272	
5		1587	11	4	292
6		1764	15		325



44

**Примечание:**

- \*При изменении типа двигателя масса может изменяться.
- Графики даны для упрощенного выбора вентилятора, поэтому очень важно использовать программу **VEZAFAN**.
- Акустические параметры вентилятора (уровни звукового давления Lp) приведены в приложении.

**Дополнительная комплектация**

- Станок монтажный СТАМ
- Поддон ПОД
- Преобразователь частоты
- Устройство плавного пуска
- Шкаф ШСАУ



**080**

Номер кривой	Тип вентилятора	Нном, кВт	Число полюсов	Ток при 380В, А	Масса,* кг
--------------	-----------------	-----------	---------------	-----------------	------------

**Режим ДУ и ДУВ**

1	КРОВ60-ДУ/ ДУВ	1,5	8	4,6	324
2	КРОВ91-ДУ/ ДУВ	2,2		6,3	333
3	КРОВ61-ДУ/ ДУВ	4	6	9	342
4	КРОВ91-ДУ/ ДУВ	5.5		12	356

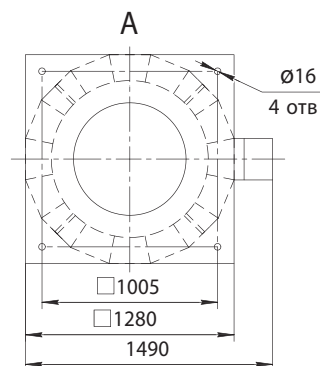
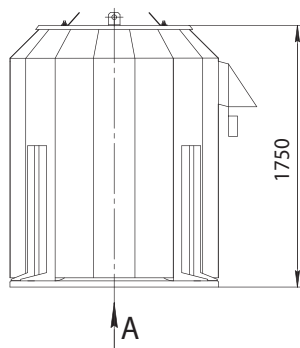
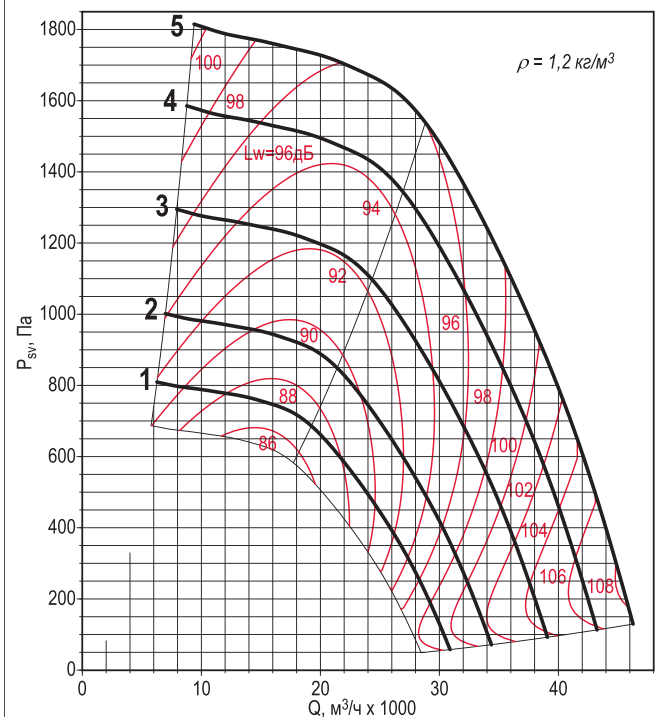
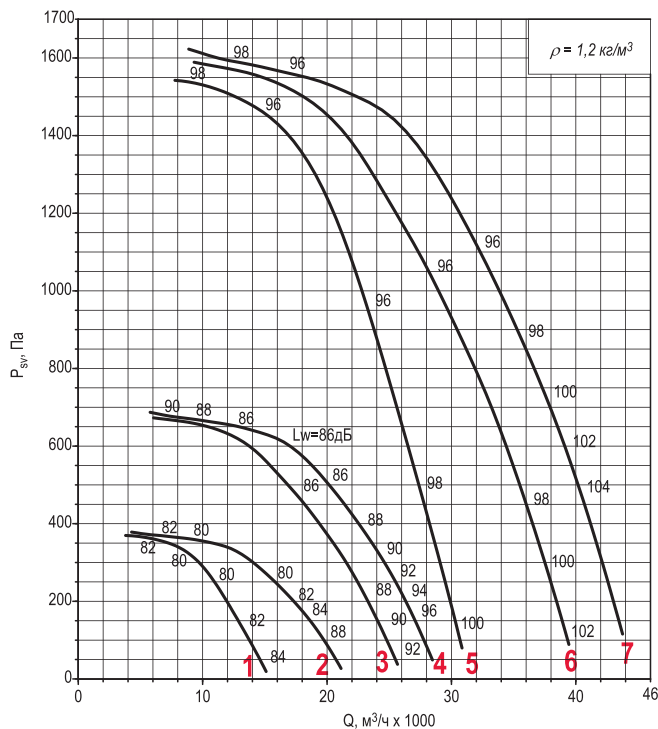
**Режим только ДУ**

5	КРОВ60-ДУ	11	4	23	387
6	КРОВ61-ДУ	15		31	420
7	КРОВ91-ДУ	18.5		36	438

Номер кривой	Тип вентилятора	пк, мин <sup>-1</sup>	Нном, кВт	Число полюсов	Масса,* кг
--------------	-----------------	-----------------------	-----------	---------------	------------

**Режим ДУВ с преобразователем частоты**

1	КРОВ91-ДУВ-F	1031	5.5	6	356
2		1147	7.5		367
3		1304	11		393
4		1443	15	395	
5		1544	18,5	4	438


**Примечание:**

- \*При изменении типа двигателя масса может изменяться.
- Графики даны для упрощенного выбора вентилятора, поэтому очень важно использовать программу **VEZAFAN**.
- Акустические параметры вентилятора (уровни звукового давления Lp) приведены в приложении.

**Дополнительная комплектация**

Станок монтажный СТАМ

Поддон ПОД

Преобразователь частоты

Устройство плавного пуска

Шкаф ШСАУ

090

Номер кривой	Тип вентилятора	Нном, кВт	Число полюсов	Ток при 380В, А	Масса,* кг
--------------	-----------------	-----------	---------------	-----------------	------------

Режим ДУ и ДУВ

1	КРОВ60-ДУ/ ДУВ	2,2	8	6,3	390
2	КРОВ61-ДУ/ ДУВ	3		8	396
3	КРОВ91-ДУ/ ДУВ	4		10,5	409
4	КРОВ61-ДУ/ ДУВ	7,5	6	17,5	424
5	КРОВ91-ДУ/ ДУВ	11		24	450

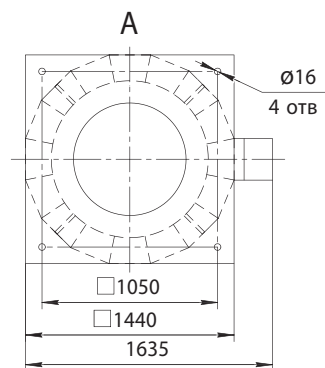
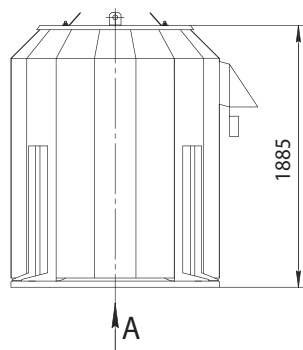
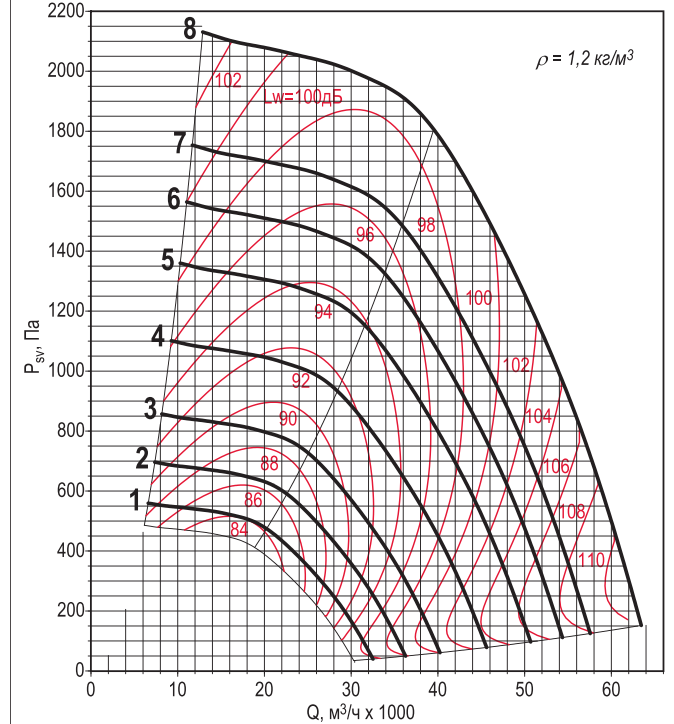
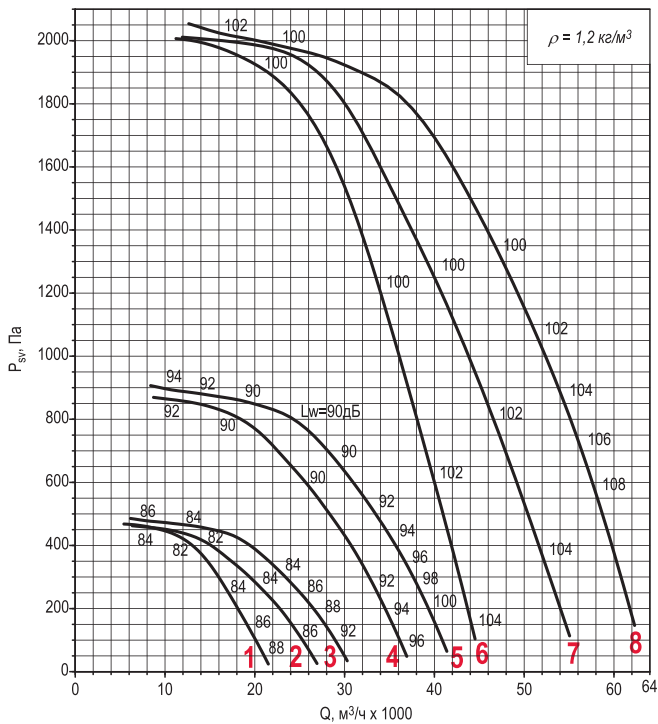
Режим только ДУ

6	КРОВ60-ДУ	22	4	44	514
7	КРОВ61-ДУ	30		56	547
8	КРОВ91-ДУ	37		70	587

Номер кривой	Тип вентилятора	пк, мин <sup>-1</sup>	Нном, кВт	Число полюсов	Масса,* кг
--------------	-----------------	-----------------------	-----------	---------------	------------

Режим ДУВ с преобразователем частоты

1	КРОВ91-ДУВ-F	762	4	8	409
2		850	5,5		419
3		943	7,5		450
4		1069	11	6	450
5		1188	15		482
6		1274	18,5		489
7		1349	22		527
8		1487	30	4	562



46

Примечание:

- \*При изменении типа двигателя масса может изменяться.
- Графики даны для упрощенного выбора вентилятора, поэтому очень важно использовать программу VEZAFAN.
- Акустические параметры вентилятора (уровни звукового давления Lp) приведены в приложении.

Дополнительная комплектация

Станок монтажный СТАМ	Поддон ПОД	Преобразователь частоты	Устройство плавного пуска	Шкаф ШСАУ
-----------------------	------------	-------------------------	---------------------------	-----------

**100**

Номер кривой	Тип вентилятора	Нном, кВт	Число полюсов	Ток при 380В, А	Масса,* кг
--------------	-----------------	-----------	---------------	-----------------	------------

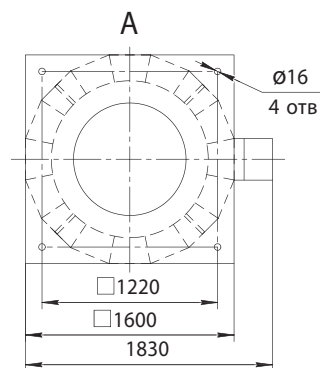
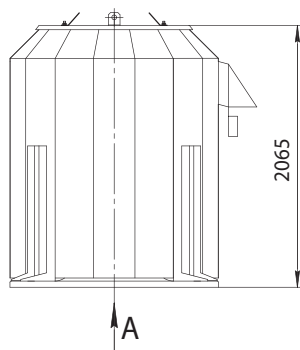
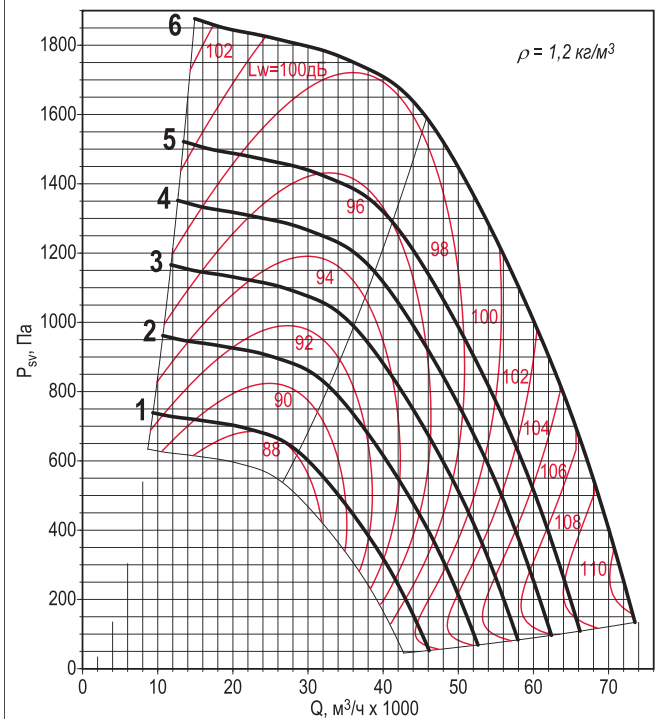
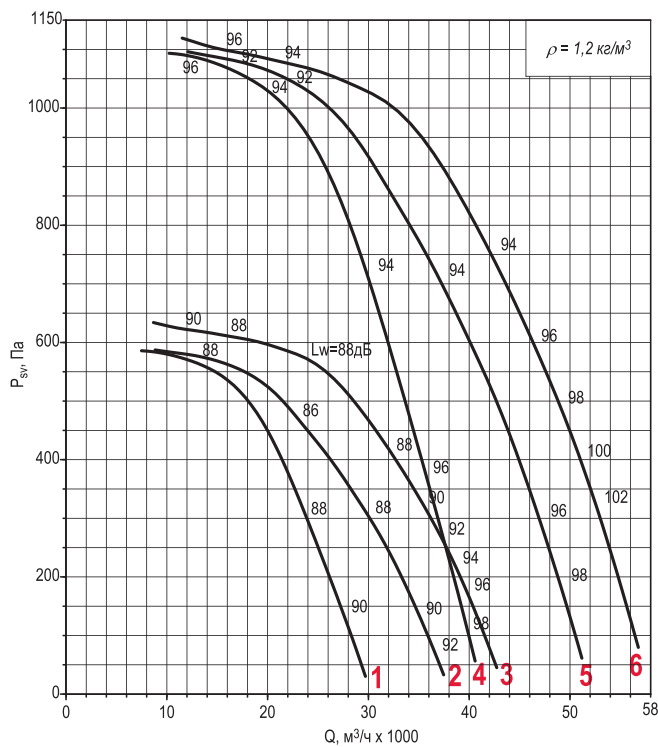
**Режим ДУ и ДУВ**

1	КРОВ60-ДУ/ ДУВ	4	8	10,5	589
2	КРОВ61-ДУ/ ДУВ	5,5		13,6	599
3	КРОВ91-ДУ/ ДУВ	7,5		18	630
4	КРОВ60-ДУ/ ДУВ	11	6	24	632
5	КРОВ61-ДУ/ ДУВ	15		32	662
6	КРОВ91-ДУ/ ДУВ	18,5		37	669

Номер кривой	Тип вентилятора	пк, мин <sup>-1</sup>	Нном, кВт	Число полюсов	Масса,* кг
--------------	-----------------	-----------------------	-----------	---------------	------------

**Режим ДУВ с преобразователем частоты**

1	КРОВ91-ДУВ-F	788	7,5	8	630
2		899	11		657
3		990	15		662
4		1066	18,5	6	669
5		1131	22		707
6		1256	30		742


**Примечание:**

- \*При изменении типа двигателя масса может изменяться.
- Графики даны для упрощенного выбора вентилятора, поэтому очень важно использовать программу **VEZAFAN**.
- Акустические параметры вентилятора (уровни звукового давления Lp) приведены в приложении.

**Дополнительная комплектация**

Станок монтажный СТАМ

Поддон ПОД

Преобразователь частоты

Устройство плавного пуска

Шкаф ШСАУ

112

Номер кривой	Тип вентилятора	Нном, кВт	Число полюсов	Ток при 380В, А	Масса,* кг
--------------	-----------------	-----------	---------------	-----------------	------------

Режим ДУ и ДУВ

1	КРОВ60-ДУ/ ДУВ	7.5	8	18	749
2	КРОВ61-ДУ/ ДУВ	11		26	806
3	КРОВ91-ДУ/ ДУВ	15		35	836

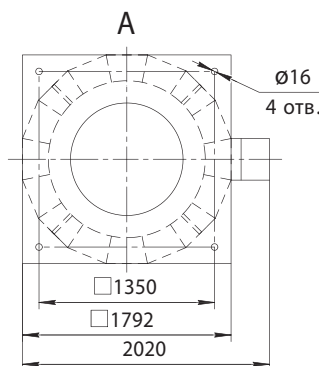
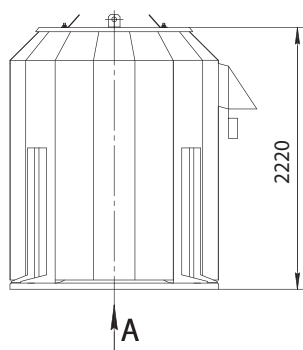
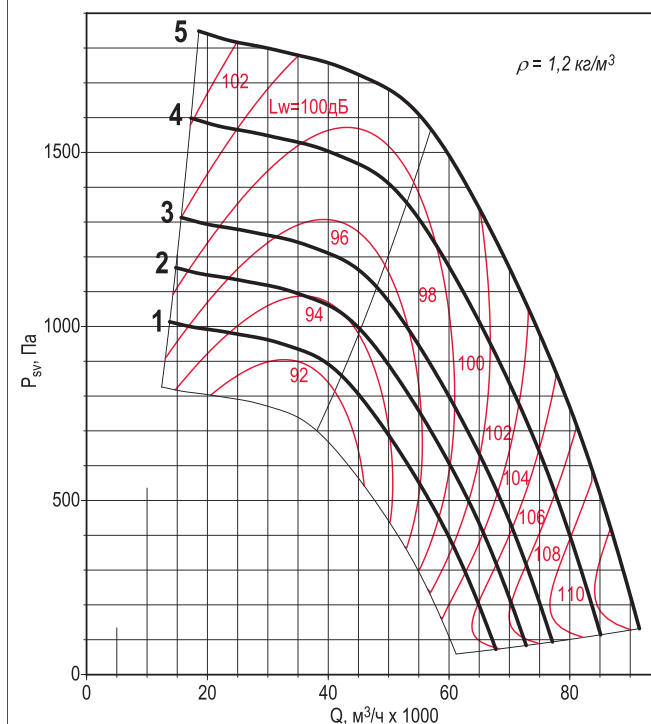
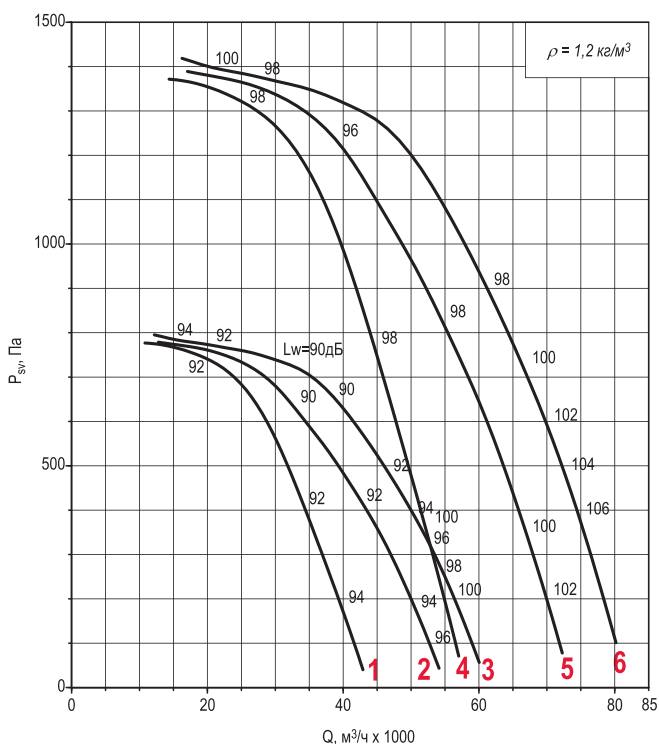
Режим только ДУ

4	КРОВ60-ДУ	18.5	6	37	788
5	КРОВ61-ДУ	22		44	826
6	КРОВ91-ДУ	30		60	861

Номер кривой	Тип вентилятора	пк, мин <sup>-1</sup>	Нном, кВт	Число полюсов	Масса,* кг
--------------	-----------------	-----------------------	-----------	---------------	------------

Режим ДУВ с преобразователем частоты

1	КРОВ91-ДУВ-F	824	15	8	836
2		885	18.5		866
3		938	22		888
4		1035	30	6	861
5		1113	37	6	964



48

Примечание:

- \*При изменении типа двигателя масса может изменяться.
- Графики даны для упрощенного выбора вентилятора, поэтому очень важно использовать программу VEZAFAN.
- Акустические параметры вентилятора (уровни звукового давления Lp) приведены в приложении.

Дополнительная комплектация

Станок монтажный СТАМ	Поддон ПОД	Преобразователь частоты	Устройство плавного пуска	Шкаф ШСАУ
-----------------------	------------	-------------------------	---------------------------	-----------

# 125

Номер кривой	Тип вентилятора	Нном, кВт	Число полюсов	Ток при 380В, А	Масса,* кг
--------------	-----------------	-----------	---------------	-----------------	------------

**Режим ДУ и ДУВ**

1	КРОВ60-ДУ/ ДУВ	15	8	35	963
2	КРОВ61-ДУ/ ДУВ	18,5		40	993
3	КРОВ91-ДУ/ ДУВ	22		48	1018

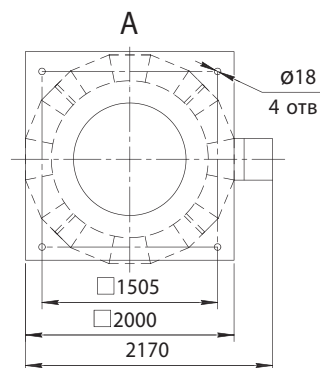
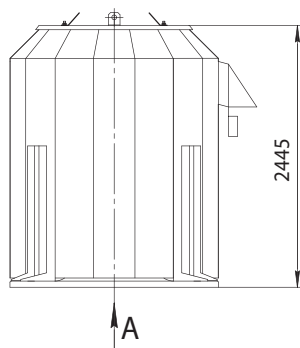
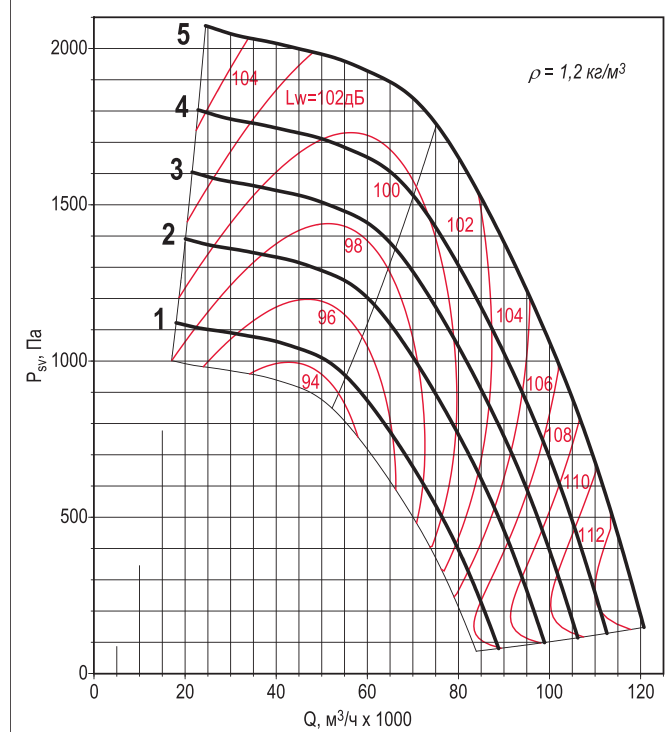
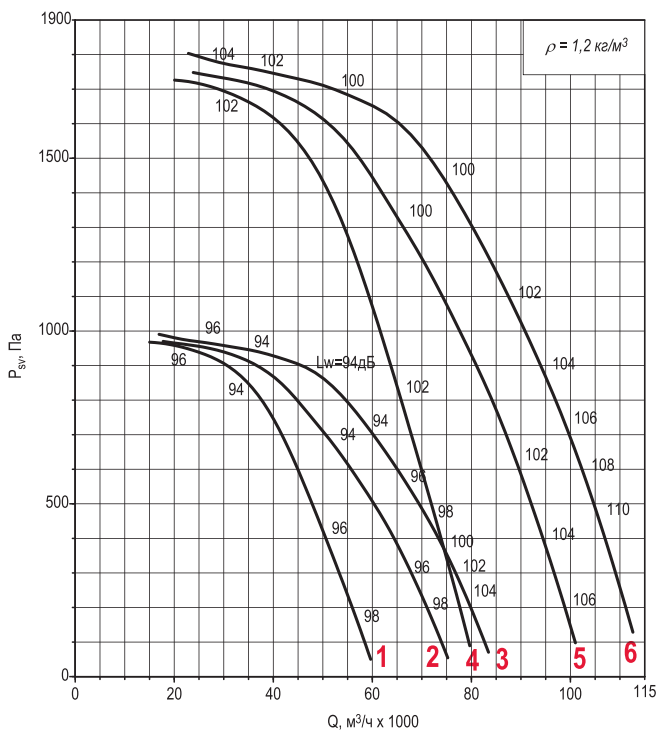
**Режим только ДУ**

4	КРОВ60-ДУ	37	6	71	1091
5	КРОВ61-ДУ	45		85	1223
6	КРОВ91-ДУ	55		103	1263

Номер кривой	Тип вентилятора	пк, мин <sup>-1</sup>	Нном, кВт	Число полюсов	Масса,* кг
--------------	-----------------	-----------------------	-----------	---------------	------------

**Режим ДУВ с преобразователем частоты**

1	КРОВ91-ДУВ-F	777	22	8	1018
2		865	30		1099
3		929	37		1218
4		985	45	1263	
5		1056	55	6	1353


**Примечание:**

- \*При изменении типа двигателя масса может изменяться.
- Графики даны для упрощенного выбора вентилятора, поэтому очень важно использовать программу VEZAFAN.
- Акустические параметры вентилятора (уровни звукового давления Lp) приведены в приложении.

**Дополнительная комплектация**

Стакан монтажный СТАМ

Поддон ПОД

Преобразователь частоты

Устройство плавного пуска

Шкаф ШСАУ

## ОПРОСНЫЙ ЛИСТ

(отправлять в коммерческий отдел фирмы «ВЕЗА»)  
 факс: +7(495)626 9902 тел.: +7(495)223 0188 e-mail: veza@veza.ru

### Вентилятор радиальный крышный с выходом потока вверх КРОВ-ДУ/ДУВ производства «ВЕЗА»

Маркировка вентилятора (согласно Каталогу «ОБОРУДОВАНИЕ ДЛЯ ПРОТИВОДЫМНОЙ ВЕНТИЛЯЦИИ»)

**КРОВ** \_\_\_\_\_ - \_\_\_\_\_ - **ДУ** \_\_\_\_\_ - \_\_\_\_\_ - \_\_\_\_\_ - \_\_\_\_\_

количество, шт \_\_\_\_\_

Контактное лицо: \_\_\_\_\_

Организация: \_\_\_\_\_

тел.: \_\_\_\_\_ факс: \_\_\_\_\_ e-mail: \_\_\_\_\_

Регион (город): \_\_\_\_\_ дата: \_\_\_\_\_

**Нужное отметьте знаком «v» или укажите значение**

<b>рабочий режим (диапазон режимов)</b>	производительность Q, м <sup>3</sup> /ч	
	давление статическое Psv при t=20°C, Па	
<b>типоразмер вентилятора</b>		
<b>режим работы</b>	ДУ - дымоудаление	
	ДУВ- дымоудаление и вентиляция	
<b>исполнение вентилятора</b>	Н – общепромышленное	
	В – взрывозащищенное	
	К1 – коррозионностойкое	
	ВК1 – взрывозащищенное коррозионностойкое	
<b>температура перемещаемой среды</b>	400°C	
	600°C	
<b>климатическое исполнение</b>	У1	
	УХЛ1	
	Т1	
<b>колесо рабочее</b>	частота вращения, мин <sup>-1</sup> (указать при использовании преобразователя частоты)	
	номинальная мощность, кВт	
<b>двигатель</b>	число полюсов	
	с преобразователем частоты	

**Дополнительная комплектация**

<b>стакан монтажный СТАМ</b>	
<b>поддон ПОД</b>	
<b>преобразователь частоты</b>	
<b>устройство плавного пуска</b>	
<b>шкаф ШСАУ</b>	

**Специальные требования:**

Заказчик: \_\_\_\_\_ (подпись) \_\_\_\_\_ (Ф.И.О.)



# УКРОВ®-ДУ/ДУВ

**ВЕНТИЛЯТОРЫ КРЫШНЫЕ РАДИАЛЬНЫЕ  
ДЛЯ УДАЛЕНИЯ ГАЗОВ, ВОЗНИКАЮЩИХ  
ПРИ ПОЖАРЕ С ВЫХОДОМ ПОТОКА ВВЕРХ  
Э Н Е Р Г О Э Ф Ф Е К Т И В Н Ы Е  
п р о и з в о д с т в а О О О « В Е З А »**



■ 400°C ■ 600°C  
● 120 мин

●035 ●040 ●045 ●050 ●056 ●063 ●071 ●080 ●090 ●100 ●112 ●125

■ Вентиляторы сертифицированы и имеют разрешение на применение на взрывоопасных и химически опасных производствах и объектах.

## ИСПОЛНЕНИЕ

- Коррозионностойкое (К1) – только для режима ДУВ
- Взрывозащищенное коррозионностойкое (ВК1) – только для режима ДУВ

## НАЗНАЧЕНИЕ

Вентиляторы дымоудаления УКРОВ®-ДУ/ДУВ и УКРОВ®-ДУВ специально разработаны для применения в экстремальных условиях (ниже минус 40°C) в районах со значительными снеговыми осадками.

Вентилятор УКРОВ®-ДУВ выпускают для объектов нефте-газовой промышленности имеет также

исполнение «Ех»- взрывозащищенное.

УКРОВ®-ДУ – модель только для работы в режиме дымоудаления (ДУ) в течение 120 минут.

УКРОВ®-ДУВ – модель для длительной постоянной работы (режим ДУВ) и при пожаре (режим ДУ) в течение 120 мин.

## КОНСТРУКЦИЯ

Вентиляторы УКРОВ®-ДУ/ДУВ имеют увеличенный по высоте корпус обтекаемой формы с выходом потока вверх. Крыша с многолопаточными поворотными жалюзи защищает внутренний объем и электродвигатель от попадания атмосферных осадков. Все внешние элементы вентилятора выполнены из нержавеющей стали. Форма корпуса гарантирует минимальное накопление снега на защитных жалюзи. Давление потока раскрывает жалюзи даже при смерзании.

Рабочие колеса с повышенным КПД, установлены непосредственно на валу двигателя.

Установочные размеры на опорной плите унифицированы с крышными вентиляторами КРОС®

и КРОВ®.

Вентиляторы на плоской и скатной кровле легко устанавливаются с помощью монтажных оснований СТАМ® 100, СТАМ® 400 и СТАМ® 110, СТАМ® 410 (с увеличенной высотой).

Сочетание «арктического» взрывозащищенного и противопожарного исполнения УКРОВ®-ДУВ – приоритетная разработка фирмы «ВЕЗА», поставляется с 2003 года на объекты ГАЗПРОМ и ТРАНСНЕФТЬ.

Предлагается расширенная комплектация вентиляторов опциями – см.раздел каталога «Дополнительная комплектация».

## ЭКСПЛУАТАЦИЯ

Вентиляторы УКРОВ могут эксплуатироваться в условиях умеренного (У), умеренного и холодного (УХЛ) климата 1-й категории размещения по ГОСТ 15150.

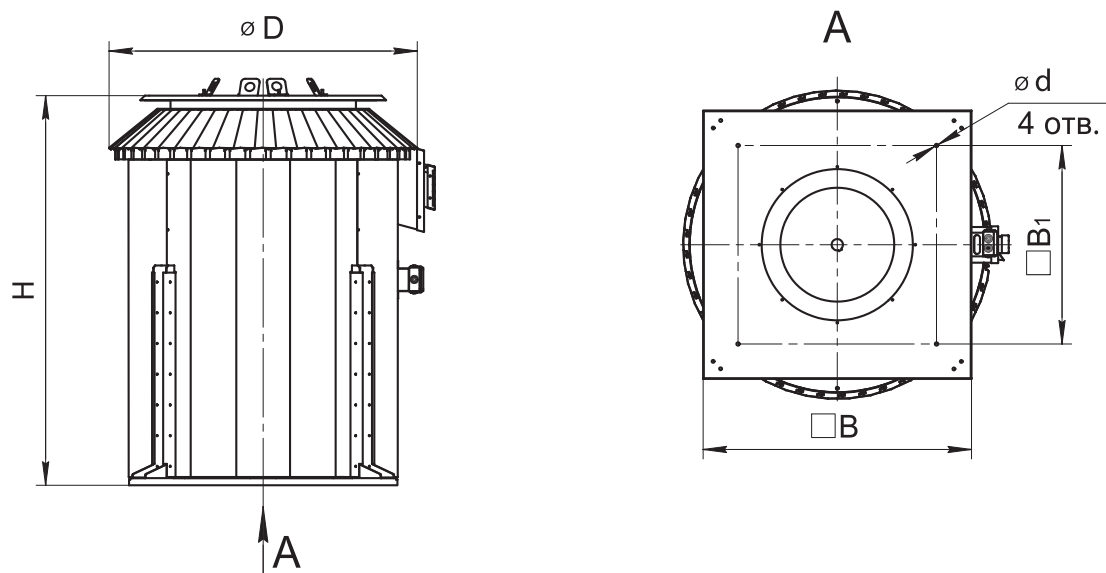
Условия эксплуатации:

- температура окружающей среды
- от минус 40 до +40°C для умеренного климата;

- от минус 60 до +40°C для умеренного и холодного климата;

- среднее значение виброскорости внешних источников вибрации в местах установки вентилятора не более 2мм/с;
- условия по перемещаемой среде - в таблице 1, стр.7.

**ГАБАРИТНЫЕ И ПРИСОЕДИНИТЕЛЬНЫЕ РАЗМЕРЫ**



Габаритные и присоединительные размеры	Типоразмер	Размеры, мм					Масса, кг, не более	Типоразмер* СТАМ-2012
		B	B <sub>1</sub>	D	H <sub>max</sub>	d		
	<b>035</b>	605	480	770	915	14	90	35
	<b>040</b>	665	530	846	1045	14	100	40
	<b>045</b>	720	580	952	1155	14	105	45
	<b>050</b>	820	630	1000	1265	14	115	51
	<b>056</b>	900	690	1075	1335	14	140	56
	<b>063</b>	1008	755	1185	1580	14	210	63
	<b>071</b>	1136	840	1305	1650	14	265	71
	<b>080</b>	1280	1005	1475	1735	16	350	88
	<b>090</b>	1440	1050	1665	1875	16	400	90
	<b>100</b>	1600	1220	1765	2050	16	505	109
	<b>112</b>	1792	1350	2040	2165	16	620	112
	<b>125</b>	2000	1505	2270	2455	16	850	136

**УКРОВ-ДУ/ДУВ**

\* Типоразмер СТАМ-2012 обозначает проходное сечение шахты воздуховода внутри в сантиметрах.

**МАРКИРОВКА**

**Пример:**

Вентилятор крышный радиальный УКРОВ61; типоразмер 063; режим работы ДУ400; коррозионностойкий; двигатель с номинальной мощностью Nном=1,1кВт и числом полюсов 6; климатическое исполнение У1:

**УКРОВ61-063-ДУ400-К1-00110/6-У1**

Обозначение: •**УКРОВ60** •**УКРОВ61** •**УКРОВ91**

Типоразмер вентилятора:  
•**035** •**040** •**045** •**050** •**056** •**063** •**071** •**080** •**090** •**100** •**112** •**125**

Режим работы:  
температура перемещаемой среды **400°C**  
режим работы **ДУ:** режим работы **ДУВ:**  
•**ДУ400** •**ДУВ400**  
температура перемещаемой среды **600°C**  
режим работы **ДУ:** режим работы **ДУВ:**  
•**ДУ600** •**ДУВ600**

Исполнение: •**К1** - коррозионностойкое  
•**БК1** - взрывозащищенное коррозионностойкое (только для вентиляторов без ЧРП)

Параметры двигателя\*: •**И/Р**  
•**И/РФ** - для комплектации двигателя ЧРП  
И\*\* - индекс мощности - см. таблицу 1  
Р - число полюсов: **2**(3000 оборотов) **4**(1500 оборотов) **6**(1000 оборотов) **8**(750 оборотов) **12**(500 оборотов)  
F - использование ЧРП

Климатическое исполнение: •**У1** •**УХЛ1**

Класс энергоэффективности электродвигателя\*\*\* : •**IE2**

**Примечание:**

- \* Все двигатели по умолчанию поставляются по ГОСТ Р 51689-2000 на 380В прямой пуск, исполнение на другие напряжения и способы подключения по специальному согласованию. Пуск двигателей от 15 кВт должен выполняться с применением софт стартера MCD.
- \*\* Индекс мощности - см. таблицу 1.
- \*\*\* Указывается для вентиляторов ДУВ, если он отличный от стандартного.
- Дополнительная комплектация заказывается отдельными позициями как опции (см. раздел «Дополнительная комплектация»).
- Специальные требования к вентилятору указываются дополнительно и согласовываются с изготовителем.

**Таблица 1**

УКРОВ-ДУ/ДУВ			
Номинальная мощность двигателя (Nном), кВт	0,18...0,75	1,1...7,5	11...90
Индекс мощности (И)	00018...00075	00110...00750	01100...09000

**Технические характеристики, Области аэродинамических параметров, Опросный лист – смотри раздел каталога «Вентиляторы КРОВ-ДУ/ДУВ»**

**ПРИМЕНЕНИЕ КРЫШНЫХ ВЕНТИЛЯТОРОВ В РАЙОНАХ С ВЫСОКИМ УРОВНЕМ ОСАДКОВ**

Все оборудование «ВЕЗА», предназначенное для работы в уличных условиях, в том числе крышные вентиляторы КРОС® и КРОВ® разрабатываются в соответствии с ГОСТ 15150-69:

**У** - умеренный (минус 40°С) и **УХЛ** - умеренный и холодный (минус 60°С) климат 1-й категории размещения.

Для районов с высоким уровнем дождевых осадков в сочетании с ветром рекомендуется применять модель КРОВ® - полностью защищенную от протекания даже при боковом ветре. Модель КРОС® имеет меньший уровень защищенности и является более простой и бюджетной по исполнению, рекомендуется к использованию с поддоном для сбора осадков. При нормальных по интенсивности снеговых осадках обе модели вентиляторов хорошо устойчивы к риску засыпания снега внутрь. Исключительная ситуация возникает при значительных снеговых осадках - полностью перекрывающих оборудование по всей высоте. Применение модели КРОВ® на увеличенной по высоте монтажной опоре СТАМ® для прохода снеговых шапок, не является абсолютным решением вопроса, так как возможно примораживание снеговой шапки к верхней части корпуса КРОВ® с блокированием выхода потока.

Территория РФ совпадает по снежным районам с СССР, что подтверждено последними изменениями №2 Госстроя от 2003 года в СНИП 2301-99, и имеет крайне неравномерную картину распределения с максимумами до 90 см - район V-VII в Коми, Туруханске, Камчатке и Сахалине. Определение районов дано по массе снегового покрова исключительно для расчета весовых нагрузок: Район III - 160 кг, IV - 240 кг, V - 320 кг, VI - 400 кг, VII - 480 кг. Большая площадь РФ относится к III и IV району 160 - 240 кг/м<sup>2</sup>, именно для данной территории использование вентиляторов КРОС® и КРОВ® рекомендовано заводом «ВЕЗА». Дополнительное ограничение по применению крышных вентиляторов КРОС® и КРОВ®, определенное изготовителем «ВЕЗА», относится к толщине постоянного снегового покрова - не более 0,5 м. Плотность снега имеет переменную величину от 400 до 700 кг/м<sup>3</sup>, таким образом, толщина фактического слоя весом 240 - 320 кг/м (IV и V район) может быть от 0,5 до 0,8 м, что создает неопределенность при выборе оборудования.

Представление заказчиком параметра - «Максимальная толщина снегового покрова» при выборе оборудования позволяет решить данную неопределенность. Новые промышленные объекты, преимущественно нефтегазовой отрасли, размещаются и в перечисленных выше районах с максимально возможными уровнями снеговых осадков до 100 см и более, что не имеет прецедентов в строительстве со времени СССР. Разработка крышных вентиляторов, в том числе во взрывозащищенном исполнении, для таких проектов является отдельным направлением завода «ВЕЗА». Разработаны и успешно реализованы крышные вентиляторы **УКРОВ** для объектов ГАЗПРОМа и ТРАНСНЕФТИ. Эти вентиляторы имеют близкие аэродинамические характеристики и значительные отличия по исполнению корпуса от вентиляторов КРОВ.

# ВРАН®-ДУ/ДУВ

**ВЕНТИЛЯТОРЫ РАДИАЛЬНЫЕ  
ДЛЯ УДАЛЕНИЯ ГАЗОВ,  
ВОЗНИКАЮЩИХ ПРИ ПОЖАРЕ  
ЭНЕРГОЭФФЕКТИВНЫЕ  
производства ООО «ВЕЗА»**



■ 400°C ■ 600°C  
● 120 мин

•040 •045 •050 •056 •063 •071 •080 •090 •100 •112 •125 •140 - по 1 конструктивной схеме  
•063 •080 •100 •125 - по 5 конструктивной схеме

■ **Вентиляторы сертифицированы и имеют разрешение на применение на взрывоопасных и химически опасных производствах и объектах.**

## ИСПОЛНЕНИЕ

- **Общепромышленное (Н)**
- **Коррозионностойкое (К1)** – только для режима ДУВ
- **Взрывозащищенное (В)** – только по 1 конструктивной схеме исполнения для режима ДУВ
- **Взрывозащищенное коррозионностойкое (ВК1)** - только по 1 конструктивной схеме исполнения для режима ДУВ

## НАЗНАЧЕНИЕ

- **Системы вентиляции и воздушного отопления**
- **Санитарно-технические и производственные установки**
- **Системы противодымной вентиляции**

## КОНСТРУКЦИЯ

Вентиляторы ВРАН® имеют рабочее колесо левого или правого вращения с загнутыми назад лопатками специальной формы, обеспечивающими высокий КПД и низкий шум.

Спиральный корпус - поворотный.

Предусмотрена возможность работы вентиляторов в режиме дымоудаления (ДУ) и в совмещенном режиме дымоудаления и вентиляции (ДУВ). В последнем случае вентиляторы комплектуются двигателями для длительной постоянной работы.

Вентиляторы комплектуют стандартными 3-х фазными асинхронными односкоростными

двигателями. Для вентиляторов ВРАН9 по 1-й схеме исполнения, возможна комплектация двигателями, позволяющими частотное регулирование скорости вращения.

Для положения корпуса ПО и ЛО для 1-й категории размещения (уличное) предусмотрена защита от атмосферных осадков ЗОНТ-ВРАН (заказывается отдельно, как опция).

Предлагается дополнительная комплектация вентиляторов опциями – см. раздел каталога «Дополнительная комплектация».

## ЭКСПЛУАТАЦИЯ

Вентиляторы могут эксплуатироваться в условиях умеренного (У), умеренного и холодного (УХЛ) и тропического (Т) климата 1-й и 2-й категории размещения по ГОСТ 15150.

Условия эксплуатации:

- температура окружающей среды от минус 45 до + 40°C для умеренного климата,

от минус 60 до + 40°C для умеренного и холодного климата,

от минус 10 до + 50°C для тропического климата;

- среднее значение виброскорости внешних источников вибрации в местах установки вентилятора не более 2мм/с;
- условия по перемещаемой среде - в таблице 1, стр.7.

**МАРКИРОВКА**
**Пример:**

Вентилятор радиальный ВРАН9; типоразмер 063; режим работы – ДУВ400; исполнение общепромышленное; номинальная мощность  $N_{ном}=5,5$ кВт, число полюсов 4, предусмотрено частотное регулирование скорости; климатическое исполнение У2; конструктивное исполнение 1; положение корпуса П90; без ТШК; класс энергоэффективности электродвигателя IE2:

**ВРАН9-063-ДУВ400-Н-00550/4F-У2-1-П90-0-IE2**

Обозначение: • <b>ВРАН6</b> • <b>ВРАН9</b>
Типоразмер вентилятора: •040 •045 •050 •056 •063 •071 •080 •090 •100 •112 •125 •140
Режим работы: температура перемещаемой среды 400°C режим работы ДУ: • <b>ДУ400</b> температура перемещаемой среды 600°C режим работы ДУ: • <b>ДУ600</b> режим работы ДУВ: • <b>ДУВ400</b> режим работы ДУВ: • <b>ДУВ600</b>
Исполнение: • <b>Н</b> – общепромышленное • <b>К1</b> – коррозионностойкое • <b>В</b> – взрывозащищенное (только для вентиляторов без ЧРП) • <b>ВК1</b> – взрывозащищенное коррозионностойкое (только для вентиляторов без ЧРП)
Параметры двигателя*: • <b>И/Р</b> • <b>И/РF</b> - для комплектации двигателя ЧРП И** - индекс мощности - см. таблицу 1 Р - число полюсов: <b>2</b> (3000 оборотов) <b>4</b> (1500 оборотов) <b>6</b> (1000 оборотов) <b>8</b> (750 оборотов) <b>12</b> (500 оборотов) F - использование ЧРП
Климатическое исполнение: •У1*** •У2 •УХЛ1*** •УХЛ2 •Т1*** •Т2
Конструктивное исполнение: •1 •5
Положение корпуса: •П0 •П45 •П90 •П270 •П315 •Л0 •Л45 •Л90 •Л270 •Л315
Вентилятор с ТШК: • <b>ТШК</b> Вентилятор без ТШК: •0
Класс энергоэффективности электродвигателя**** : • <b>IE2</b>

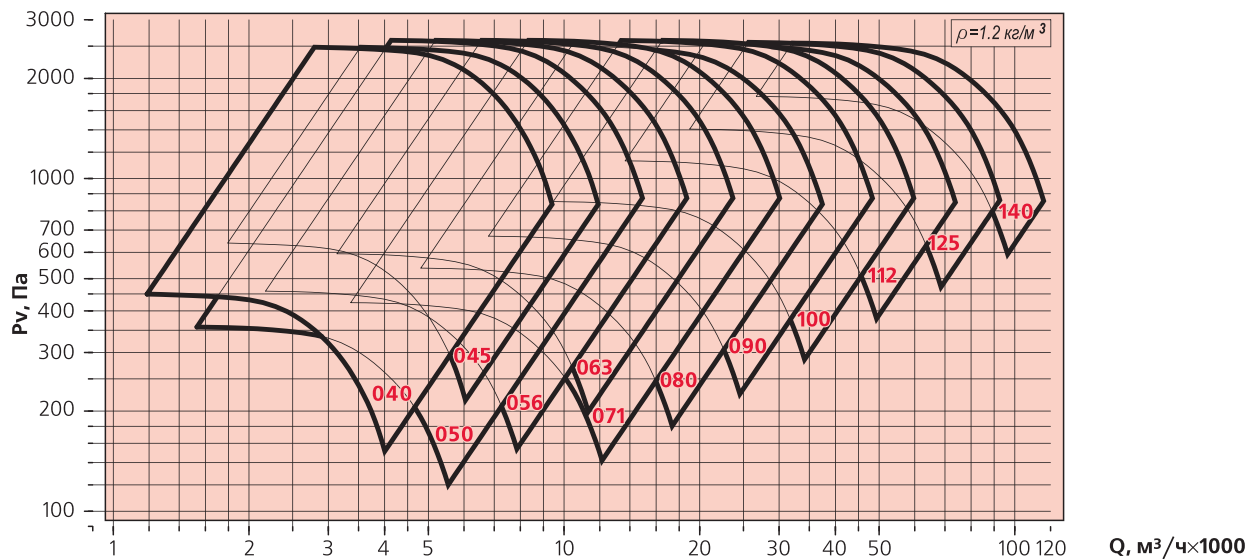
- \* Все двигатели по умолчанию поставляются с напряжением питания 380В, 50Гц, прямой пуск. Исполнение на другие напряжения и способы подключения по специальному согласованию. Пуск двигателей от 15 кВт должен выполняться с применением софт стартера MCD.
- \*\*Индекс мощности – см. таблицу 1.
- \*\*\*Для климатического исполнения У1, УХЛ1, Т1 предусмотрена дополнительная защита двигателя и защита выхлопа вентилятора (ЗОНТ-ВРАН заказывается отдельной позицией).
- \*\*\*\* Указывается для вентиляторов ДУВ, если он отличный от стандартного.
- Дополнительная комплектация заказывается отдельными позициями, как опции (см. раздел «Дополнительная комплектация»).
- Специальные требования к вентилятору указываются дополнительно и согласовываются с изготовителем.

**Таблица 1**

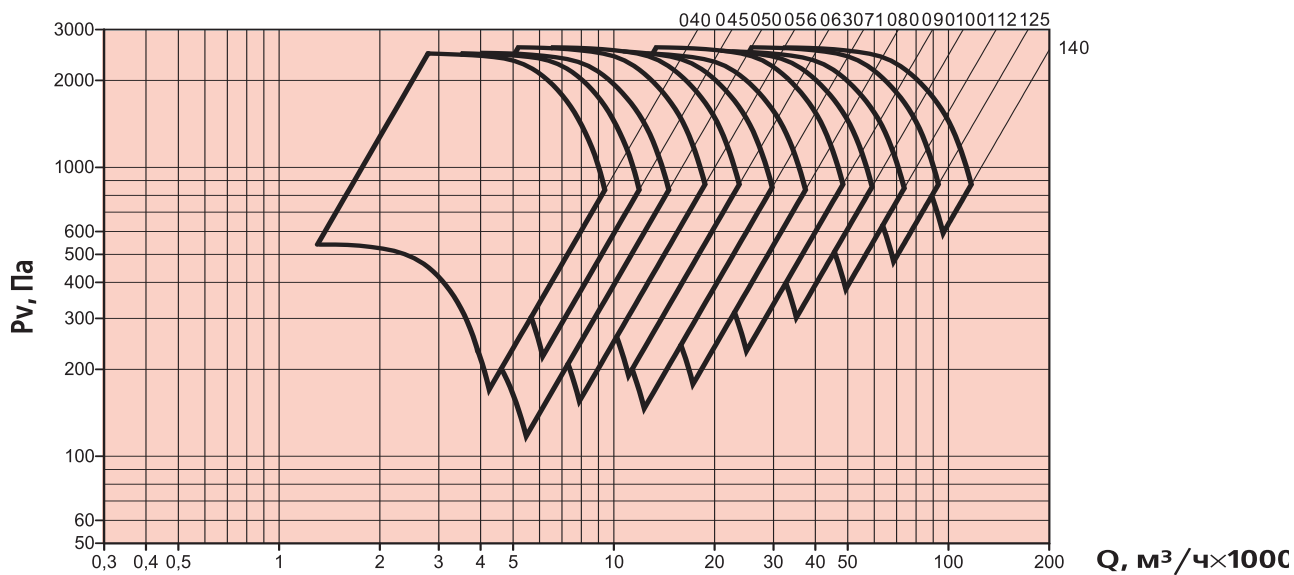
ВРАН-ДУ/ДУВ			
Номинальная мощность (Nном), кВт	0,25...0,75	1,1...7,5	11...90
Индекс мощности (И)	00025...00075	00110...00750	01100...09000

ОБЛАСТИ АЭРОДИНАМИЧЕСКИХ ПАРАМЕТРОВ

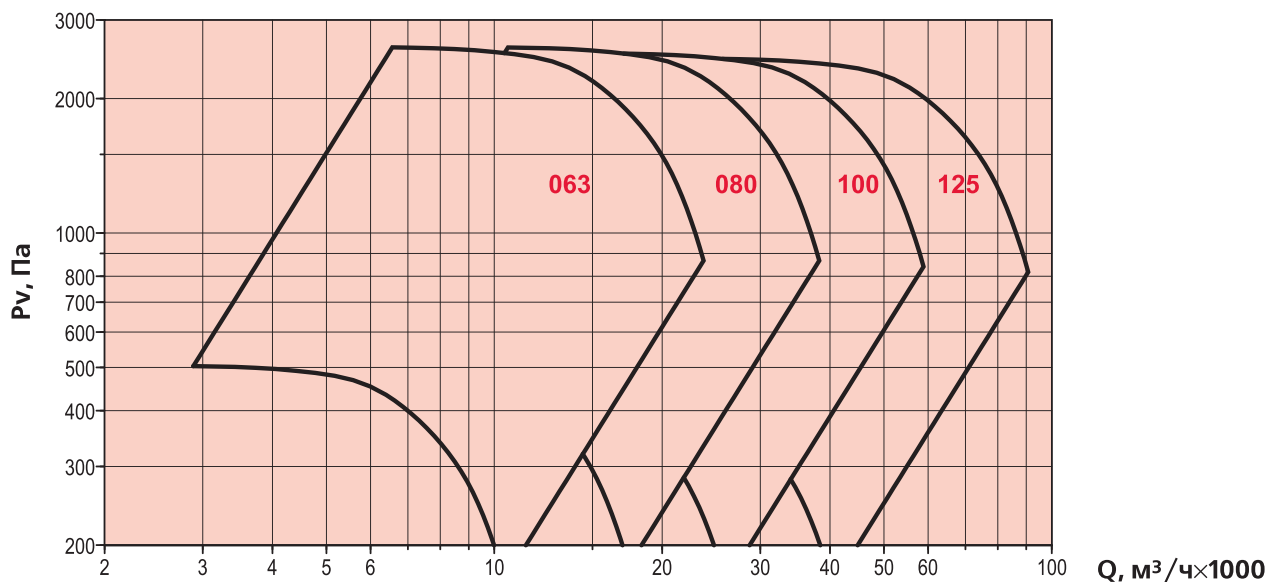
**ВРАН-ДУ/ДУВ исполнение 1**



**ВРАН-ДУВ исполнение 1 с ЧРП**



**ВРАН-ДУВ исполнение 5**



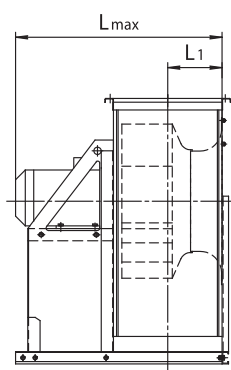
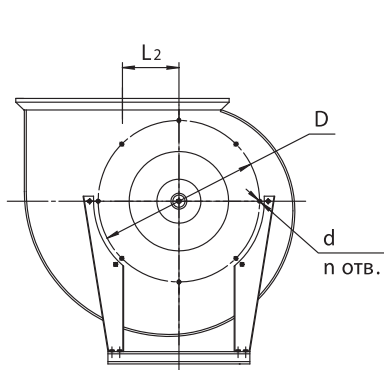
**Примечание:**

■ Динамическое давление вентилятора не используется, поэтому приведены кривые статического давления.

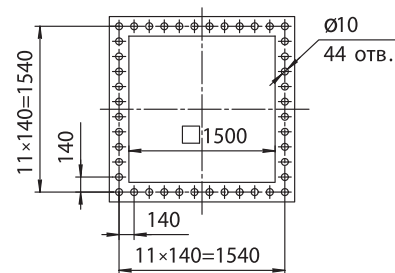


ГАБАРИТНЫЕ И ПРИСОЕДИНИТЕЛЬНЫЕ РАЗМЕРЫ

Исполнение 1



Входной фланец вентилятора  
140



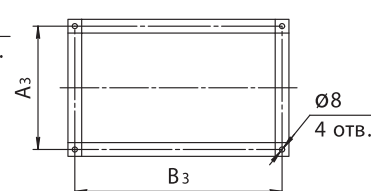
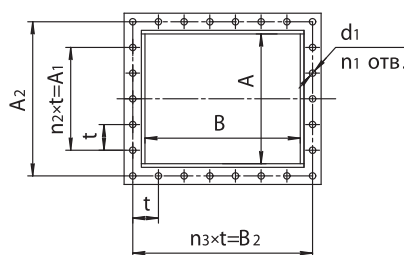
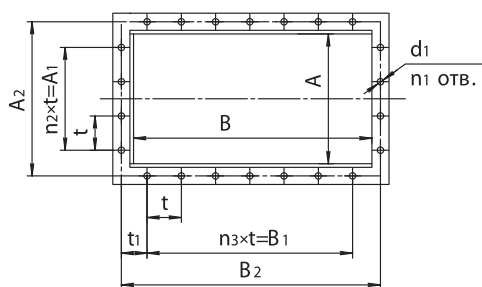
Выходной фланец вентиляторов

Исполнение вентиляторов:  
все кроме •К1 •ВК1(3)  
Климатическое исполнение: У1(2)

040...125

140

040...045



Расположение отверстий крепления вентиляторов

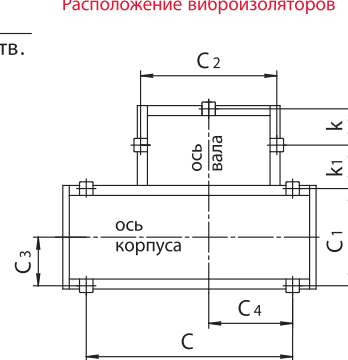
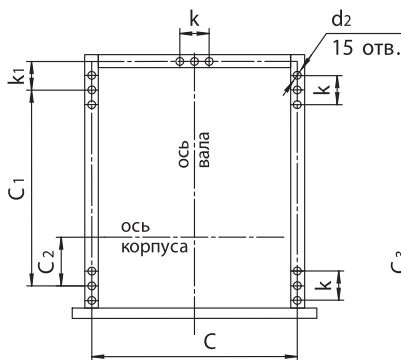
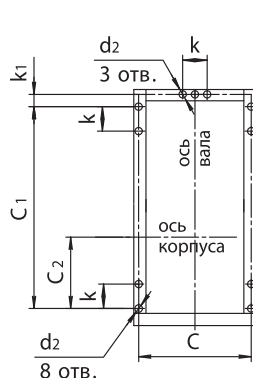
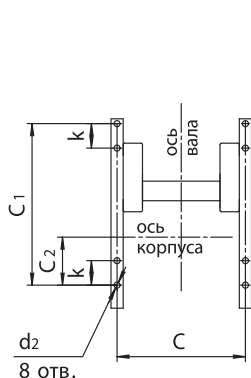
040...080

090... 100

112... 125

140

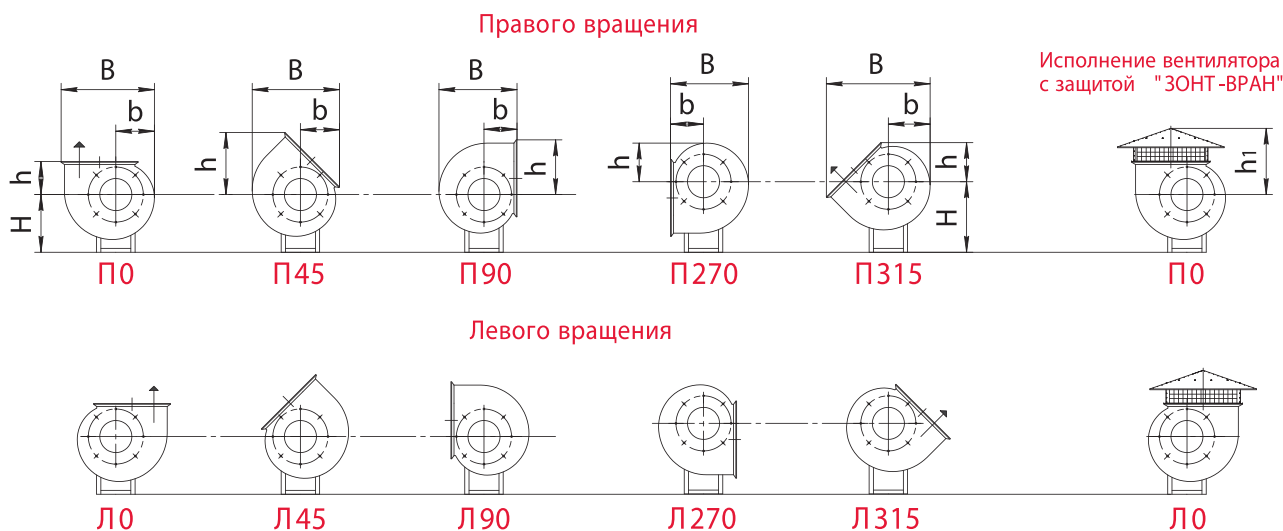
Расположение виброизоляторов



Типоразмер вентилятора	Присоединительные размеры, мм														Габаритные размеры, мм					
	A	A <sub>1</sub>	A <sub>2</sub>	A <sub>3</sub>	B	B <sub>1</sub>	B <sub>2</sub>	B <sub>3</sub>	D	d	d <sub>1</sub>	t	t <sub>1</sub>	n	n <sub>1</sub>	n <sub>2</sub>	n <sub>3</sub>	L <sub>max</sub>	L <sub>1</sub>	L <sub>2</sub>
040	281	200	310	307	512	400	538	535	430	M8	9	100	55	8	16	2	4	760	143	145
045	318	240	350	340	574	480	604	596	480	M8	9	120	55	8	16	2	4	770	160	164
050	353	300	380	-	643	600	668	-	530	M8	9	100	40	8	22	3	6	800	175	182
056	394	300	426	-	719	600	749	-	600	M8	9	100	63	8	22	3	6	865	198	202
063	441	400	470	-	801	700	830	-	660	M8	9	100	35	8	26	4	7	989	222	231
071	497	270	540	-	900	675	941	-	740	M8	9	135	135	8	18	2	5	1070	250	260
080	563	300	600	-	1009	750	1047	-	835	M8	9	150	150	8	18	2	5	1133	282	297
090	630	600	670	-	1132	1050	1170	-	940	M8	9	150	35	16	26	4	7	1283	318	335
100	703	450	750	-	1269	1050	1317	-	1050	M8	12	150	150	16	24	3	7	1501	353	366
112	784	750	830	-	1424	1350	1463	-	1170	M10	12	150	40	16	32	5	9	1560	395	409
125	877	750	925	-	1593	1500	1638	-	1285	M10	12	150	87,5	16	34	5	10	1770	440	455
140	980	672	1040	-	1460	-	1512	-	-	-	12	168	-	-	30	4	9	2150	594	980

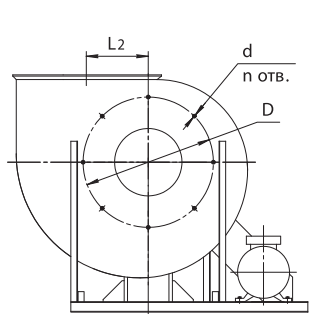
Типоразмер вентилятора	Установочные размеры, мм								Соединитель мягкий	
	C	C <sub>1</sub>	C <sub>2</sub>	C <sub>3</sub>	C <sub>4</sub>	d <sub>2</sub>	k	k <sub>1</sub>	на стороне нагнетания	на стороне всасывания
040	520	610	127	-	-	11x25	90	-	COM-040Б	COM-040А
045	525	660	140	-	-	12x18	100	-	COM-045Б	COM-045А
050	525	695	160	-	-	12x18	100	-	COM-050Б	COM-050А
056	550	720	188	-	-	12x25	110	-	COM-056Б	COM-056А
063	550	830	253	-	-	12x25	110	-	COM-063Б	COM-063А
071	710	750	200	-	-	14x30	125	-	COM-071Б	COM-071А
080	800	845	222	-	-	14x30	125	-	COM-080Б	COM-080А
090	870	950	258	-	-	14x30	130	100	COM-090Б	COM-090А
100	960	960	218	-	-	20x65	130	245	COM-100Б	COM-100А
112	1070	1090	245	-	-	20x65	180	175	COM-112Б	COM-112А
125	1230	1200	235	-	-	20x65	180	105	COM-125Б	COM-125А
140	2250	1060	1485	530	915	-	395	474	COM-140Б	COM-140А

**Положение корпуса**

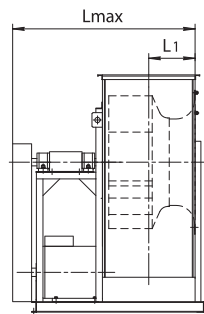


Типоразмер вентилятора	Размеры, мм																				
	П0, Л0					П45, Л45				П90, Л90				П270, Л270				П315, Л315			
	В	б	Н	h	h <sub>1</sub>	В	б	Н	h	В	б	Н	h	В	б	Н	h	В	б	Н	h
040	738	301	390	290	593	686	310	390	514	641	290	390	437	641	290	470	301	840	326	470	310
045	821	338	435	325	715	761	339	435	570	719	325	435	483	719	325	535	338	936	366	535	339
050	913	375	535	338	699	832	363	535	619	776	338	535	538	776	338	580	375	1026	406	580	363
056	1020	420	570	375	705	924	399	570	688	865	375	570	600	865	375	665	420	1143	455	665	399
063	1140	474	640	426	713	1034	442	640	768	973	420	640	667	973	420	746	474	1282	513	746	442
071	1282	534	745	480	933	1167	499	745	869	1103	480	745	748	1103	480	845	534	1447	578	845	500
080	1440	602	795	536	1044	1304	553	795	972	1238	536	795	839	1238	536	895	602	1623	651	895	553
090	1615	677	890	590	1100	1467	621	890	1078	1379	590	890	938	1379	590	1010	677	1811	733	1010	621
100	1797	751	970	656	1156	1627	689	970	1204	1533	656	970	1046	1533	656	1100	751	2017	814	1100	689
112	2004	841	1100	735	1396	1822	764	1100	1342	1716	735	1100	1163	1716	735	1250	841	2254	911	1250	764
125	2235	947	1230	810	1525	2050	869	1230	1487	1905	810	1230	1302	1905	810	1430	947	2512	1025	1430	869
140	2760	1170	1365	965	1790	-	-	-	-	2350	965	1365	1590	2350	965	1635	1170	-	-	-	-

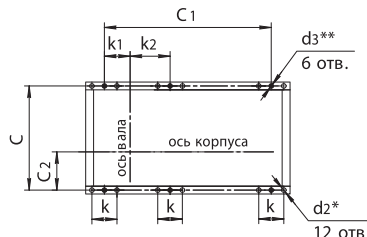
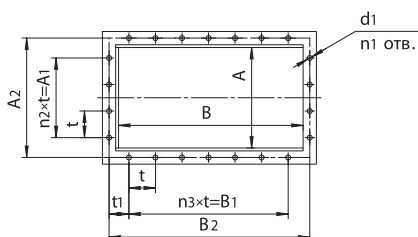
**Исполнение 5**



**Выходной фланец**



**Расположение отверстий крепления вентиляторов**



**Примечание:**

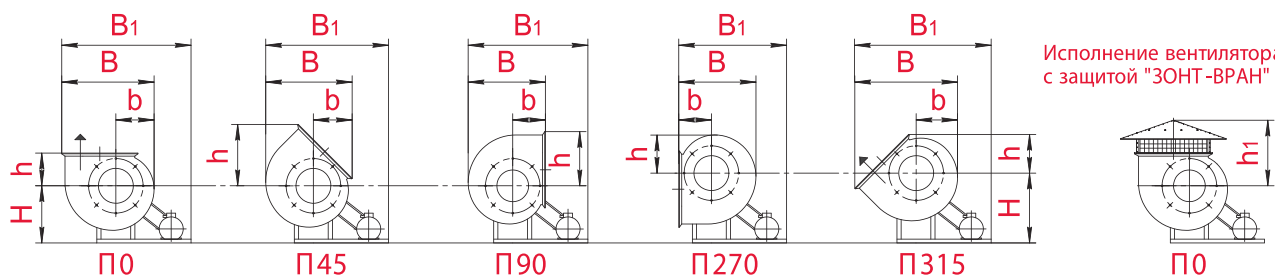
\*Размер под виброизолятор

\*\*Размер под фундаментный болт

Типоразмер вентилятора	Габаритные размеры, мм			Установочные размеры, мм								
	Lmax	L <sub>1</sub>	L <sub>2</sub>	C	C <sub>1</sub>	C <sub>2</sub>	d <sub>2</sub>	d <sub>3</sub>	k	k <sub>1</sub>	k <sub>2</sub>	
<b>063</b>	1150	222	231	980	1110	245	12	18	120	140	320	
<b>080</b>	1350	282	297	1156	1190	310	12	18	130	301	294	
<b>100</b>	1650	353	366	1455	1900	446	12	18	150	381	904	
<b>125</b>	1900	440	455	1645	2025	548	15	24	180	525	875	

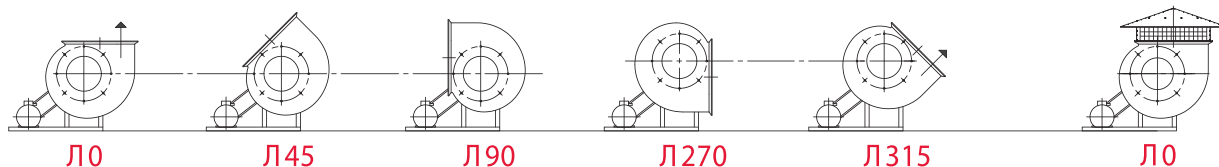
Типоразмер вентилятора	Присоединительные размеры, мм											n	n <sub>1</sub>	n <sub>2</sub>	n <sub>3</sub>
	A	A <sub>1</sub>	A <sub>2</sub>	B	B <sub>1</sub>	B <sub>2</sub>	D	d	d1	t	t <sub>1</sub>				
<b>063</b>	441	400	470	801	700	830	660	M8	9	100	35	8	26	4	7
<b>080</b>	563	300	600	1009	750	1047	835	M8	9	150	150	8	18	2	5
<b>100</b>	703	450	750	1269	1050	1317	1050	M8	12	150	150	16	24	3	7
<b>125</b>	877	750	925	1593	1500	1638	1285	M10	12	150	87,5	16	34	5	10

**Правого вращения**



**Исполнение вентилятора с защитой "ЗОНТ-ВРАН"**

**Левого вращения**



Типоразмер вентилятора	Размеры, мм																									
	П0, Л0						П45, Л45					П90, Л90					П270, Л270				П315, Л315					
	B	B <sub>1</sub>	b	H	h	h1	B	B <sub>1</sub>	b	H	h	B	B <sub>1</sub>	b	H	h	B	B <sub>1</sub>	b	H	h	B	B <sub>1</sub>	b	H	h
<b>063</b>	1140	1736	474	671	426	713	1034	1662	442	671	768	973	1623	420	671	667	973	1490	420	751	474	1282	1839	513	751	442
<b>080</b>	1440	1833	602	843	536	1044	1304	1746	553	843	972	1238	1697	536	843	839	1238	1531	536	933	602	1623	1967	651	933	553
<b>100</b>	1797	2676	751	1050	656	1156	1627	2568	689	1050	1204	1533	2507	656	1050	1046	1533	2286	656	1150	751	2017	2833	814	1150	689
<b>125</b>	2235	2918	947	1230	810	1525	2050	2811	869	1230	1487	1905	2725	810	1230	1302	1905	2440	810	1430	947	2512	3117	1025	1430	869

ТЕХНИЧЕСКИЕ ХАРАКТЕРИСТИКИ

040

Исполнение 1

Номер кривой	Тип вентилятора	Число полюсов	Нном, кВт	Ток при 380В, А	Масса, кг
--------------	-----------------	---------------	-----------	-----------------	-----------

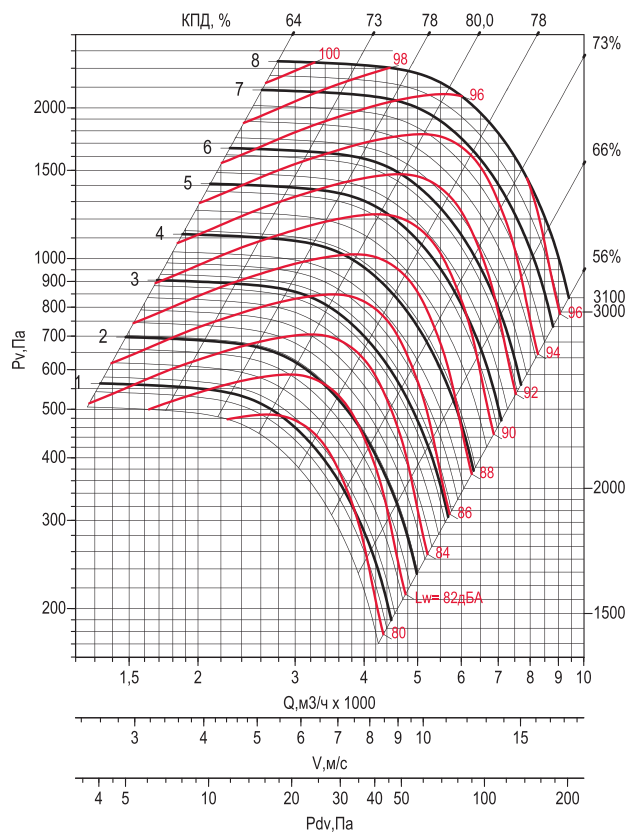
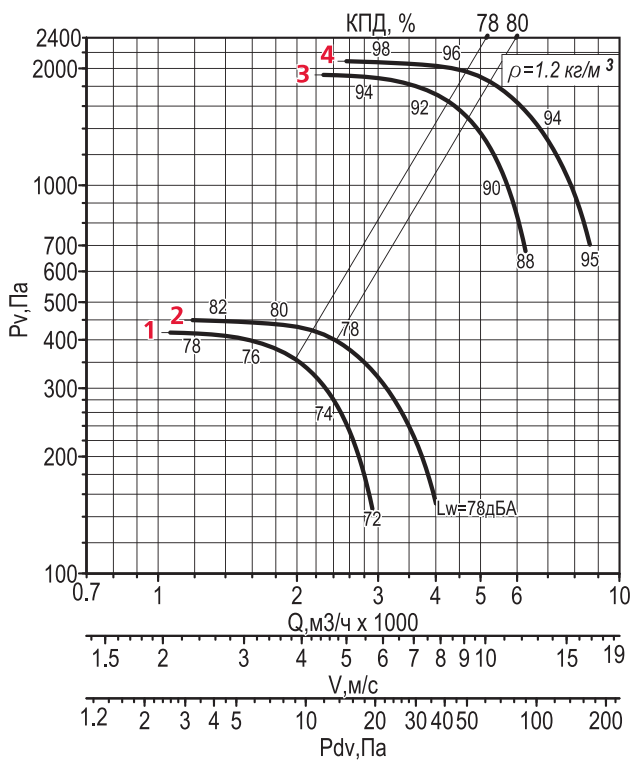
Режим ДУ и ДУВ

1	ВРАН6-ДУ/ ДУВ	4	0.37	1,18	50
2	ВРАН9-ДУ/ ДУВ		0.55	1,5	53
3	ВРАН6-ДУ/ ДУВ	2	3	6,5	61
4	ВРАН9-ДУ/ ДУВ		4	8,4	66

Номер кривой	Тип вентилятора	Число полюсов	Нном, кВт	Масса, кг
--------------	-----------------	---------------	-----------	-----------

Режим ДУВ с преобразователем частоты

1	ВРАН9-ДУВ-Ф	4	0.55	53
2			0.75	55
3			1.1	58
4			1.5	60
5		2	2.2	62
6			3	65
7			4	66
8			5,5	73

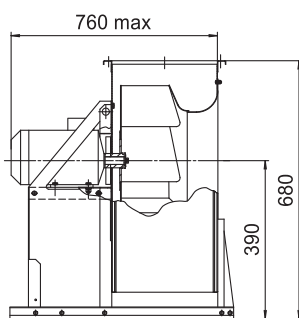
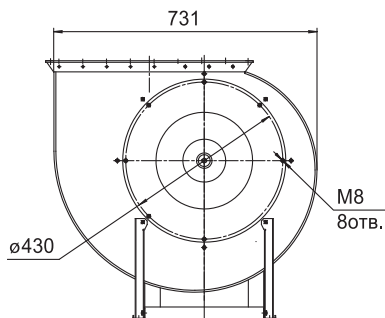


Уровень звуковой мощности в октавных полосах частот  $L_{wi} = L_w + \Delta L_{wi}$

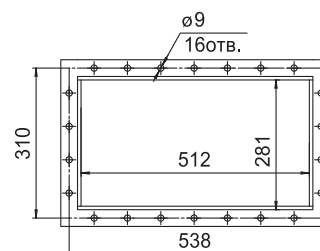
$f_i$ , Гц	$N_e$ кривой	63	125	250	500	1000	2000	4000	8000
$\Delta L_{wi}$ , дБ	1,2	-8	+3	+5	-4	-6	-8	-12	-25
	3,4	-11	-8	+3	+5	-4	-6	-10	-20

Уровень звуковой мощности в октавных полосах частот  $L_{wi} = L_w + \Delta L_{wi}$

$f_i$ , Гц	$n_k$ , мин <sup>-1</sup>	63	125	250	500	1000	2000	4000	8000
$\Delta L_{wi}$ , дБ	<2250	-8	+3	+5	-4	-6	-8	-12	-25
	≥2250	-11	-8	+3	+5	-4	-6	-10	-20



Выходной фланец



Дополнительная комплектация

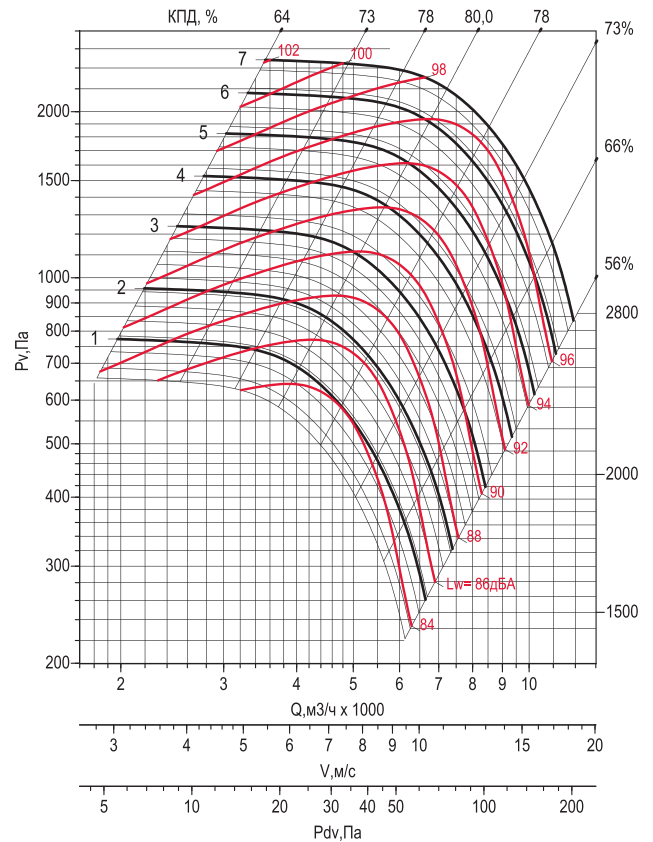
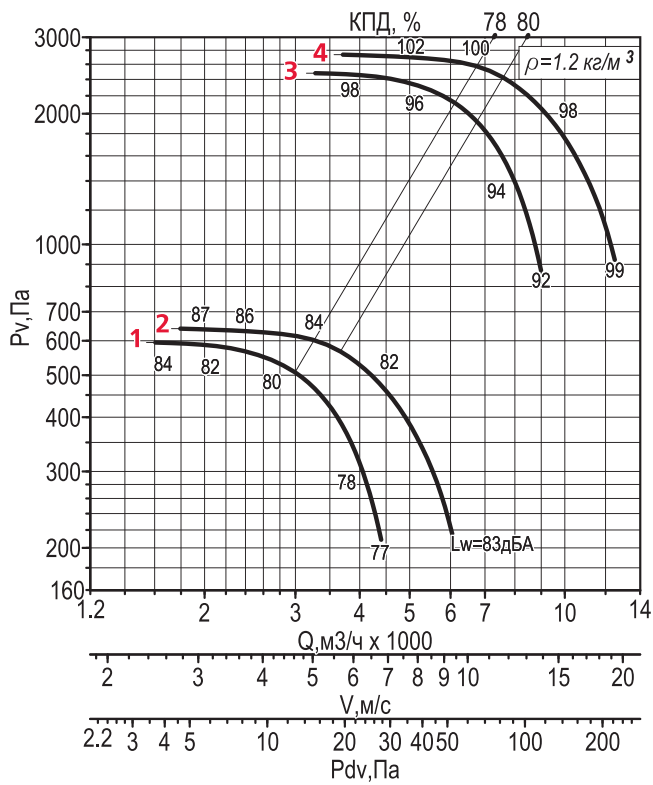
Термо-шумоизолирующий кожух ТШК	Соединитель мягкий СОМ-ВРАН	Защита ЗОНТ-ВРАН	Шкаф ШСАУ
Виброизоляторы	Фланец обратный: • ФОВ • ФОН	Преобразователь частоты	Устройство плавного пуска

**045**

**Исполнение 1**

Номер кривой	Тип вентилятора	Число полюсов	Нном, кВт	Ток при 380В, А	Масса, кг
<b>Режим ДУ и ДУВ</b>					
1	ВРАН6-ДУ/ДУВ	4	0.75	2,2	62
2	ВРАН9-ДУ/ДУВ		1.1	2,6	67
3	ВРАН6-ДУ/ДУВ		5.5	11	80
4	ВРАН9-ДУ/ДУВ	2	7.5	14,7	102

Номер кривой	Тип вентилятора	Число полюсов	Нном, кВт	Масса, кг
<b>Режим ДУВ с преобразователем частоты</b>				
1	ВРАН9-ДУВ-Ф	4	1.1	67
2			1.5	69
3			2.2	72
4			3	75
5		2	4	99
6			5.5	105
7			7.5	115

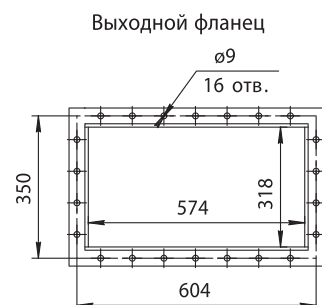
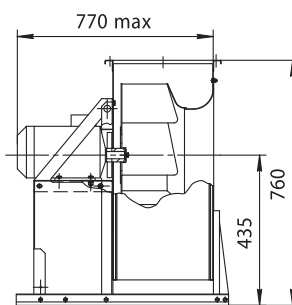
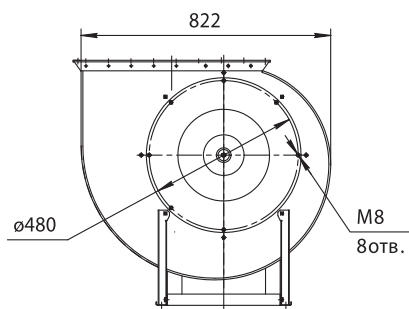


Уровень звуковой мощности в октавных полосах частот  $L_{wi}=L_w + \Delta L_{wi}$

Уровень звуковой мощности в октавных полосах частот  $L_{wi}=L_w + \Delta L_{wi}$

$f_i$ , Гц	$N_e$ кривой	63	125	250	500	1000	2000	4000	8000
$\Delta L_{wi}$	1,2	-7	+2	+5	-4	-5	-7	-12	-20
дБ	3,4	-10	-9	-2	+4	-4	-5	-7	-18

$f_i$ , Гц	нк, мин <sup>-1</sup>	63	125	250	500	1000	2000	4000	8000
$\Delta L_{wi}$	<2500	-7	+2	+5	-4	-5	-7	-17	-20
дБ	≥2500	-10	-9	-2	+4	-4	-5	-7	-18



**Дополнительная комплектация**

Термо-шумоизолирующий кожух ТШК	Соединитель мягкий СОМ-ВРАН	Защита ЗОНТ-ВРАН	Шкаф ШСАУ
Виброизоляторы	Фланец обратный: • ФОВ • ФОН	Преобразователь частоты	Устройство плавного пуска

# 050

## Исполнение 1

Номер кривой	Тип вентилятора	Число полюсов	Нном, кВт	Ток при 380В, А	Масса, кг
--------------	-----------------	---------------	-----------	-----------------	-----------

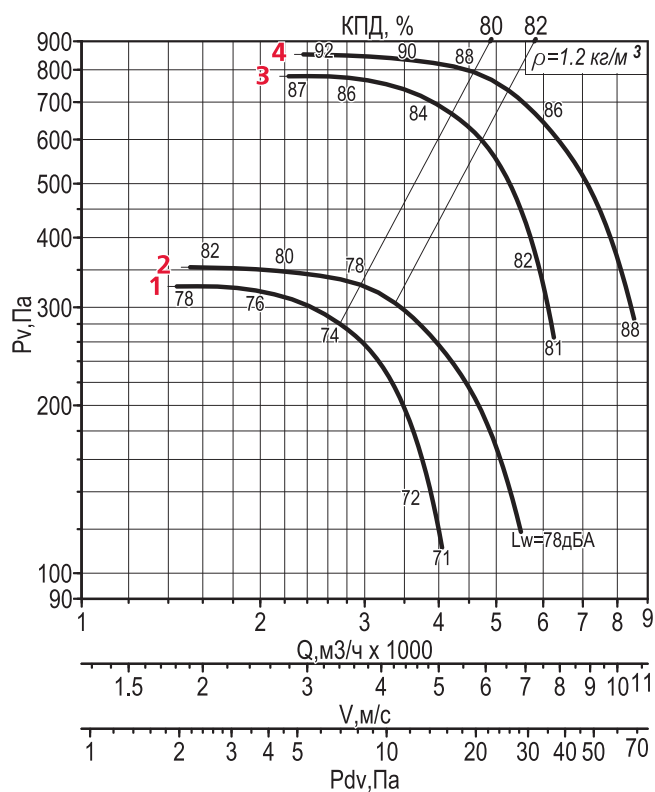
Режим ДУ и ДУВ

1	ВРАН6-ДУ/ ДУВ	6	0,37	1,04	75
2	ВРАН9-ДУ/ ДУВ	6	0,55	1,74	78
3	ВРАН6-ДУ/ ДУВ	4	1,5	3,6	84
4	ВРАН9-ДУ/ ДУВ	4	1,5	3,6	84

Номер кривой	Тип вентилятора	Число полюсов	Нном, кВт	Масса, кг
--------------	-----------------	---------------	-----------	-----------

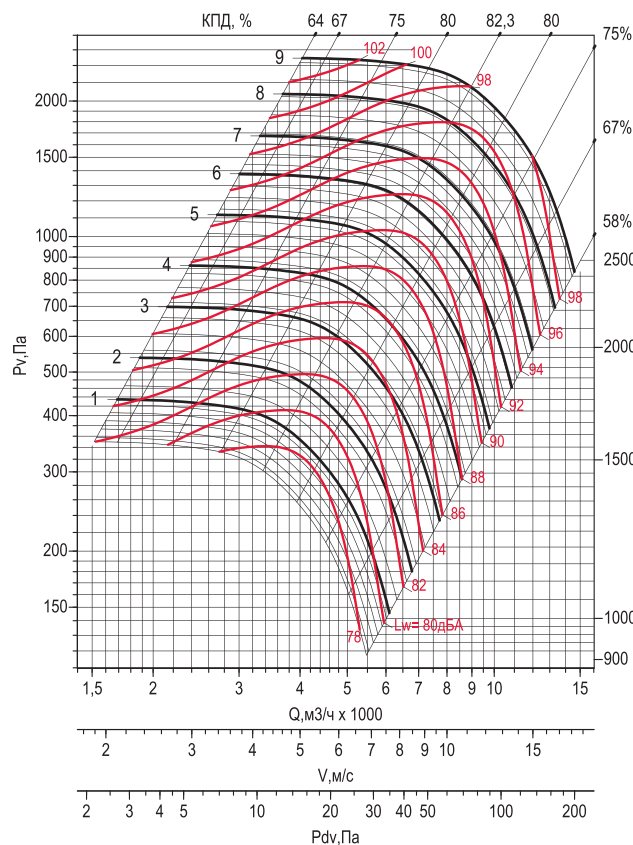
Режим ДУВ с преобразователем частоты

1	ВРАН9-ДУВ-Ф	6	0,55	78
2			0,75	81
3			1,1	83
4		4	1,5	83
5			2,2	84
6			3	88
7			4	104
8			5,5	112
9			7,5	120



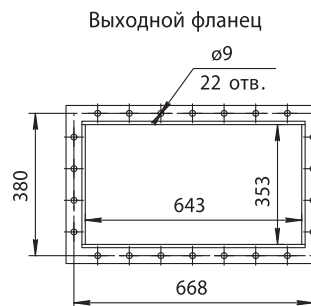
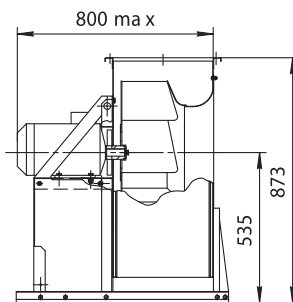
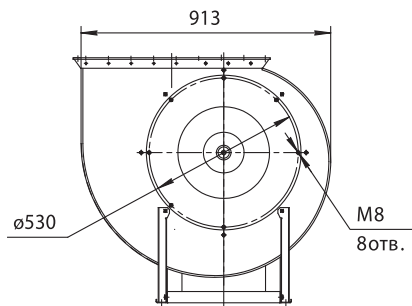
Уровень звуковой мощности в октавных полосах частот  $L_{wi} = L_w + \Delta L_{wi}$

$f_i$ , Гц	$N_c$ кривой	63	125	250	500	1000	2000	4000	8000
$\Delta L_{wi}$ , дБ	1,2,3,4	-8	-5	+3	-4	-6	-8	-16	-25



Уровень звуковой мощности в октавных полосах частот  $L_{wi} = L_w + \Delta L_{wi}$

$f_i$ , Гц	нк, мин <sup>-1</sup>	63	125	250	500	1000	2000	4000	8000
$\Delta L_{wi}$ , дБ	<2250	-8	-5	+3	-4	-6	-8	-16	-25



### Дополнительная комплектация

Термо-шумоизолирующий кожух ТШК	Соединитель мягкий СОМ-ВРАН	Защита ЗОНТ-ВРАН	Шкаф ШСАУ
Виброизоляторы	Фланец обратный: • ФОВ • ФОН	Преобразователь частоты	Устройство плавного пуска



**056**

**Исполнение 1**

Номер кривой	Тип вентилятора	Число полюсов	Нном, кВт	Ток при 380В, А	Масса, кг
--------------	-----------------	---------------	-----------	-----------------	-----------

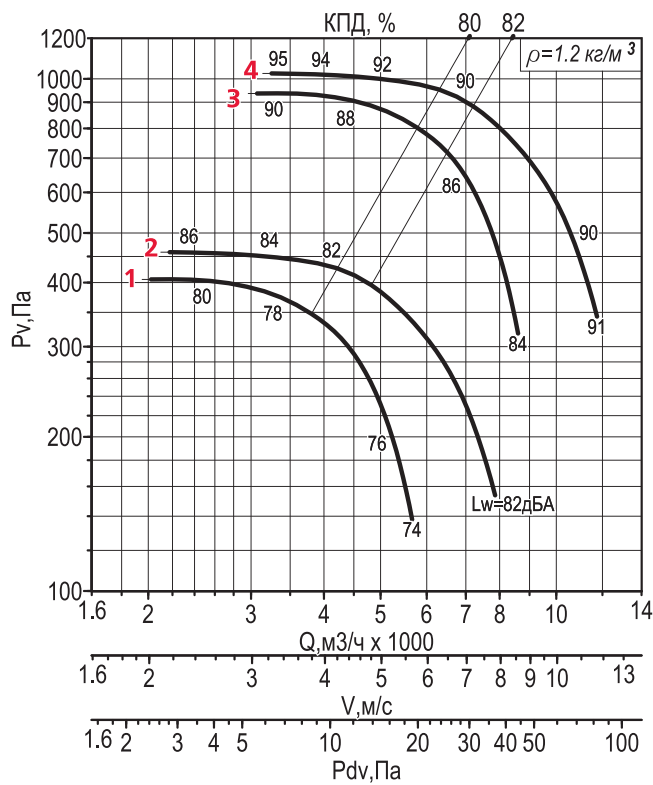
**Режим ДУ и ДУВ**

1	ВРАН6-ДУ/ДУВ	6	0,55	1,74	98
2	ВРАН9-ДУ/ДУВ		0,75	2,3	104
3	ВРАН6-ДУ/ДУВ	4	2,2	5,1	105
4	ВРАН9-ДУ/ДУВ		3	7,3	111

Номер кривой	Тип вентилятора	Число полюсов	Нном, кВт	Масса, кг
--------------	-----------------	---------------	-----------	-----------

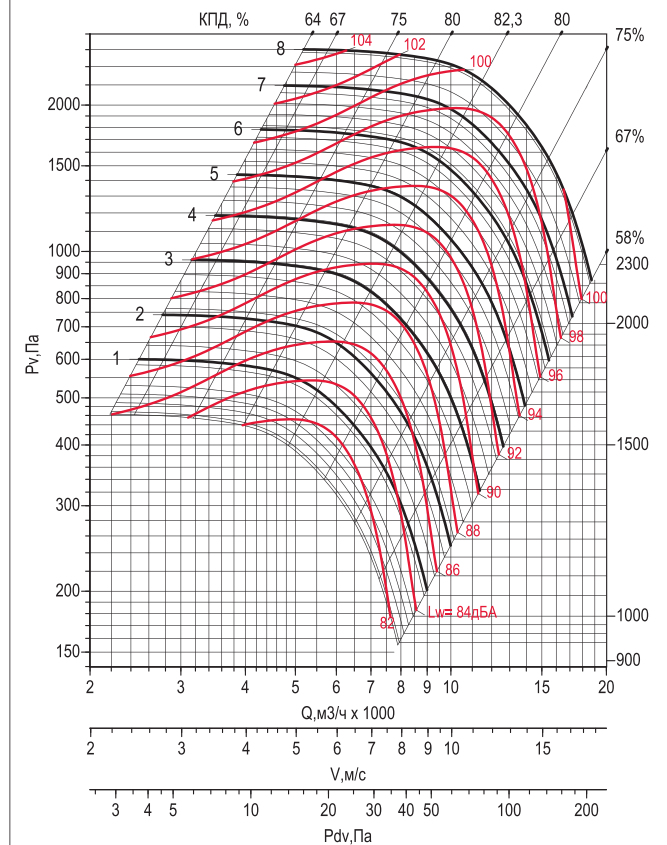
**Режим ДУВ с преобразователем частоты**

1	ВРАН9-ДУВ-Ф	6	1,1	104
2			1,5	106
3			2,2	114
4			3	109
5		4	4	127
6			5,5	135
7			7,5	142
8			11	150



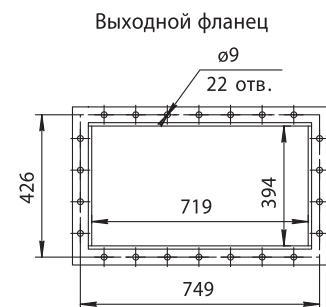
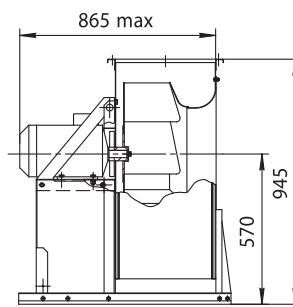
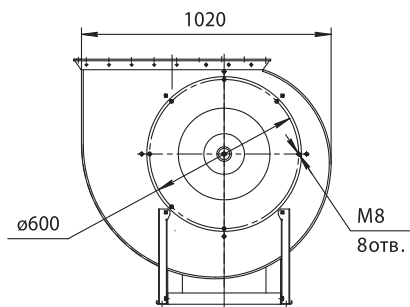
Уровень звуковой мощности в октавных полосах частот  $L_{wi}=L_w + \Delta L_{wi}$

$f_i$ , Гц	№ кривой	63	125	250	500	1000	2000	4000	8000
$\Delta L_{wi}$ , дБ	1,2,3,4	-5	+3	-4	-5	-7	-10	-15	-21



Уровень звуковой мощности в октавных полосах частот  $L_{wi}=L_w + \Delta L_{wi}$

$f_i$ , Гц	нк, мин <sup>-1</sup>	63	125	250	500	1000	2000	4000	8000
$\Delta L_{wi}$ , дБ	<2200	-5	+3	-4	-5	-7	-10	-15	-21



**Дополнительная комплектация**

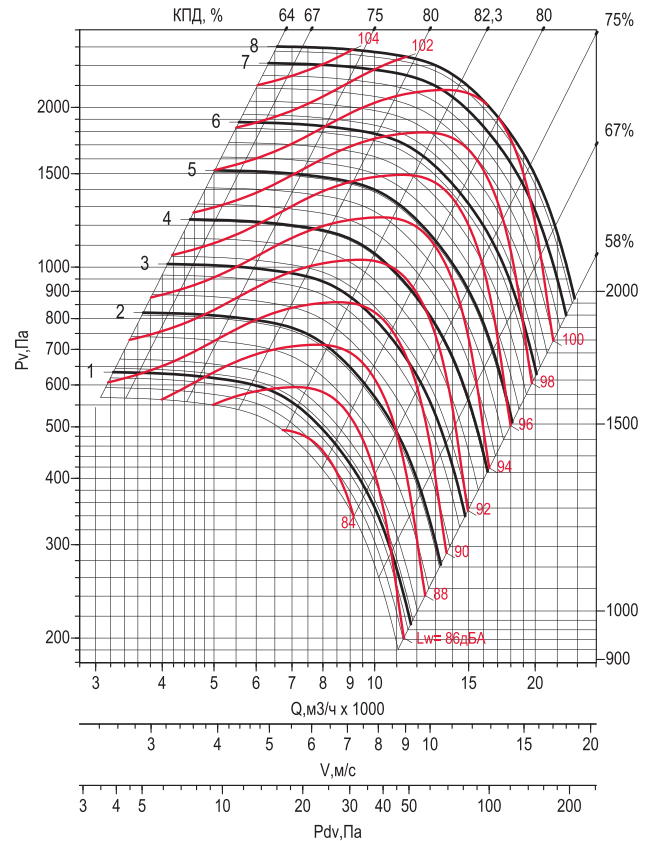
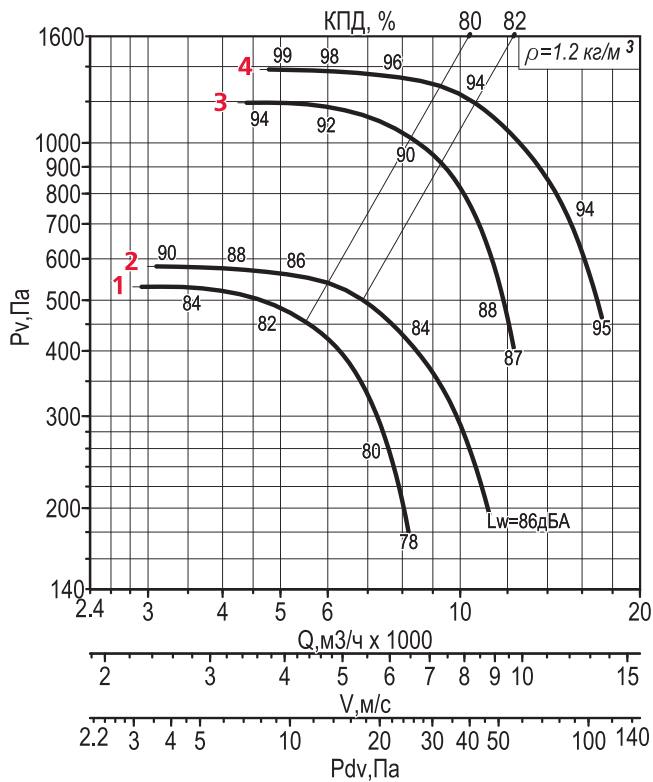
Термо-шумоизолирующий кожух ТШК	Соединитель мягкий СОМ-ВРАН	Защита ЗОНТ-ВРАН	Шкаф ШСАУ
Виброизоляторы	Фланец обратный: • ФОВ • ФОН	Преобразователь частоты	Устройство плавного пуска

# 063

## Исполнение 1

Номер кривой	Тип вентилятора	Число полюсов	Нном, кВт	Ток при 380В, А	Масса, кг
<b>Режим ДУ и ДУВ</b>					
1	ВРАН6-ДУ/ ДУВ	6	1.1	3,2	117
2	ВРАН9-ДУ/ ДУВ		1.5	4,1	122
3	ВРАН6-ДУ/ ДУВ		4	8,6	138
4	ВРАН9-ДУ/ ДУВ	4	5,5	11,7	149

Номер кривой	Тип вентилятора	Число полюсов	Нном, кВт	Масса, кг
<b>Режим ДУВ с преобразователем частоты</b>				
1	ВРАН9-ДУВ-Ф	6	1.5	122
2			2.2	138
3			3	145
4			4	154
5	ВРАН9-ДУВ-Ф	4	5.5	149
6			7.5	156
7			11	164
8			15	229

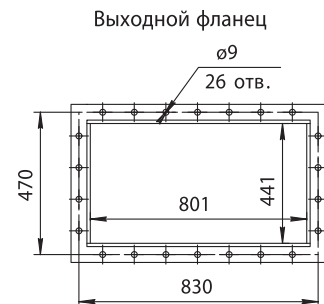
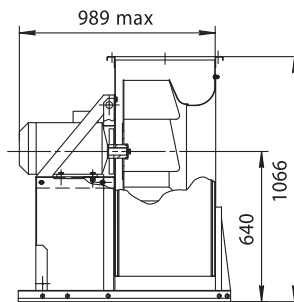
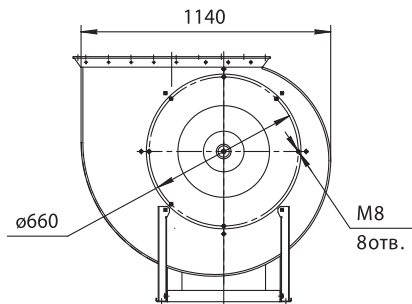


Уровень звуковой мощности в октавных полосах частот  $L_{wi}=L_w + \Delta L_{wi}$

$f_i$ , Гц	№ кривой	63	125	250	500	1000	2000	4000	8000
$\Delta L_{wi}$ , дБ	1,2	-6	+3	-4	-6	-8	-10	-13	-22
	3,4	-8	-5	+3	-4	-6	-8	-16	-25

Уровень звуковой мощности в октавных полосах частот  $L_{wi}=L_w + \Delta L_{wi}$

$f_i$ , Гц	нк, мин <sup>-1</sup>	63	125	250	500	1000	2000	4000	8000
$\Delta L_{wi}$ , дБ	<1500	-6	+3	-4	-6	-8	-10	-13	-22
	≥1500	-8	-5	+3	-4	-6	-8	-16	-25



### Дополнительная комплектация

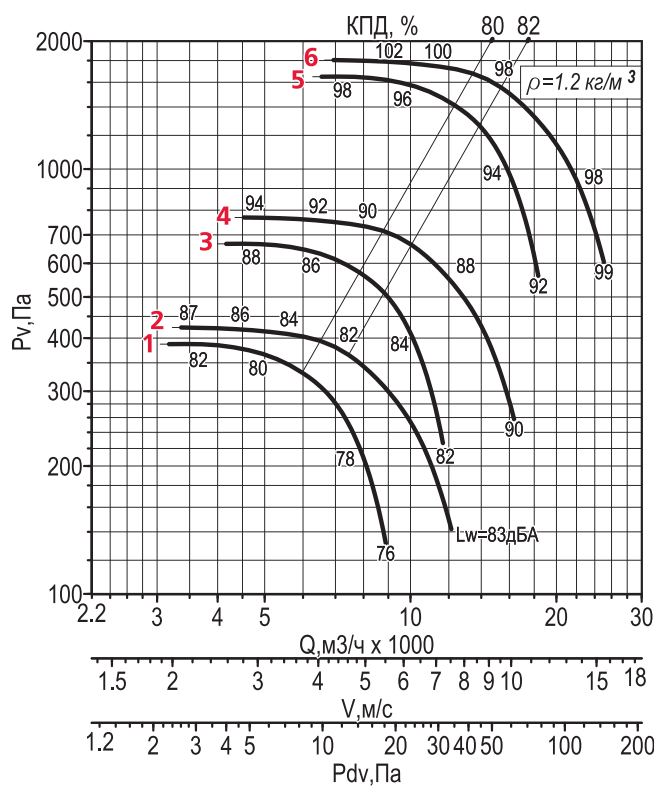
Термо-шумоизолирующий кожух ТШК	Соединитель мягкий СОМ-ВРАН	Защита ЗОНТ-ВРАН	Шкаф ШСАУ
Виброизоляторы	Фланец обратный: • ФОВ • ФОН	Преобразователь частоты	Устройство плавного пуска

**071**

**Исполнение 1**

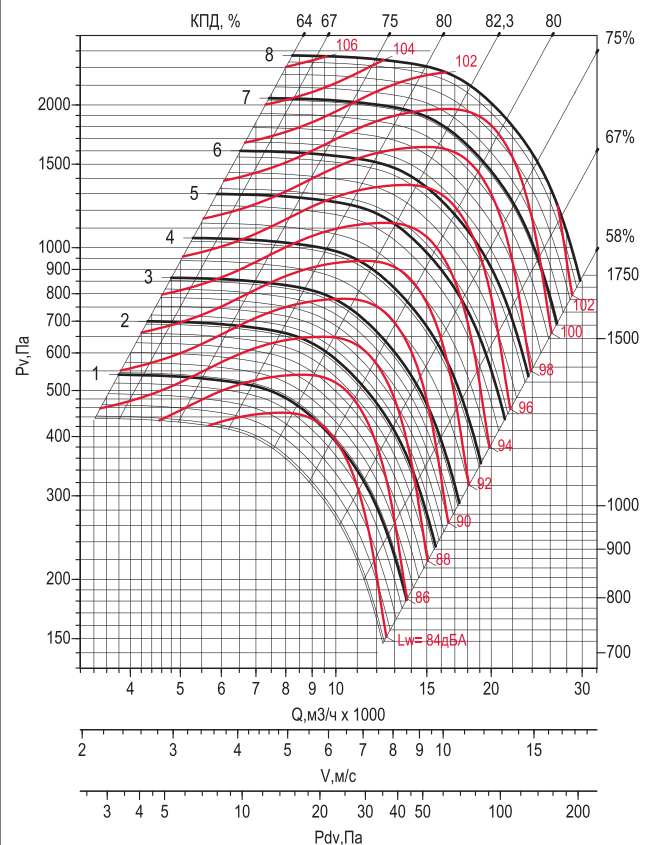
Номер кривой	Тип вентилятора	Число полюсов	Нном, кВт	Ток при 380В, А	Масса, кг
<b>Режим ДУ и ДУВ</b>					
1	ВРАН6-ДУ/ ДУВ	8	1.1	3	140
2	ВРАН9-ДУ/ ДУВ		1.1	3	144
3	ВРАН6-ДУ/ ДУВ	6	2.2	5,8	148
4	ВРАН9-ДУ/ ДУВ		3	7	157
5	ВРАН6-ДУ/ ДУВ	4	7.5	15,6	164
6	ВРАН9-ДУ/ ДУВ		11	23	176

Номер кривой	Тип вентилятора	Число полюсов	Нном, кВт	Масса, кг
<b>Режим ДУВ с преобразователем частоты</b>				
1	ВРАН9-ДУВ-Ф	8	1.5	150
2			2.2	162
3		3	157	
4		6	4	166
5			5.5	172
6			7.5	177
7		4	11	176
8			15	241



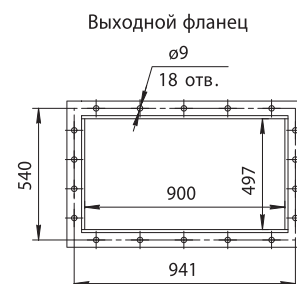
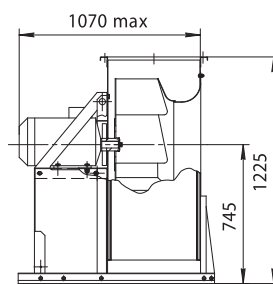
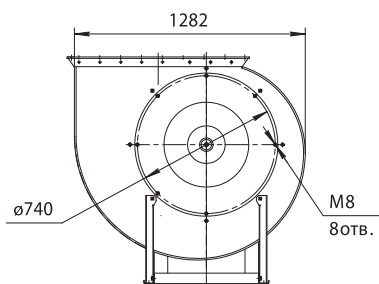
Уровень звуковой мощности в октавных полосах частот  $L_{wi}=L_w + \Delta L_{wi}$

fi, Гц	№ кривой	63	125	250	500	1000	2000	4000	8000
$\Delta L_{wi}$ , дБ	1,2,3,4	-8	+2	-2	-4	-6	-8	-14	-23
	5,6	-11	-5	+3	-2	-5	-7	-9	-20



Уровень звуковой мощности в октавных полосах частот  $L_{wi}=L_w + \Delta L_{wi}$

fi, Гц	нк, мин⁻¹	63	125	250	500	1000	2000	4000	8000
$\Delta L_{wi}$ , дБ	<1000	-8	+2	-2	-4	-6	-8	-14	-23
	≥1000	-11	-5	+3	-2	-5	-7	-9	-20



**Дополнительная комплектация**

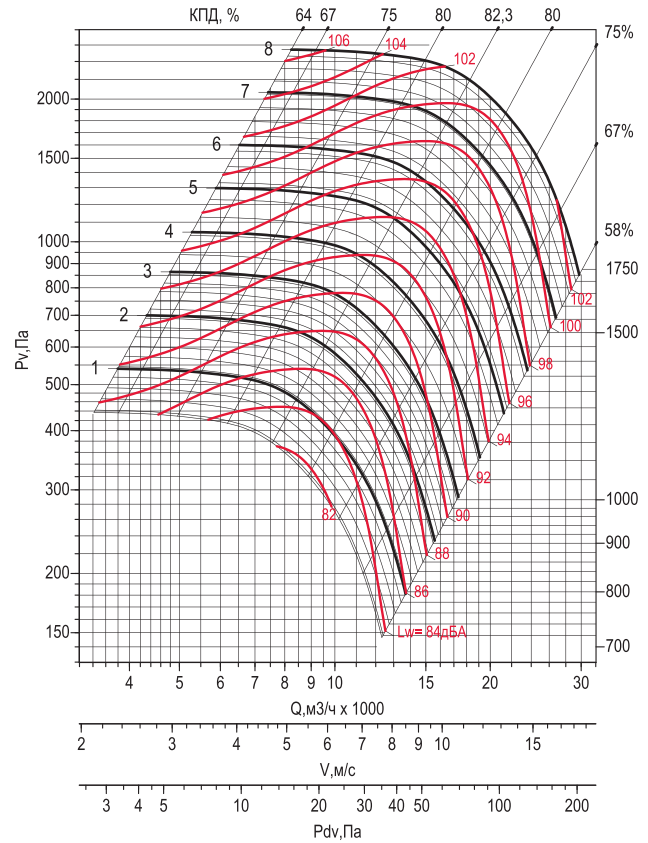
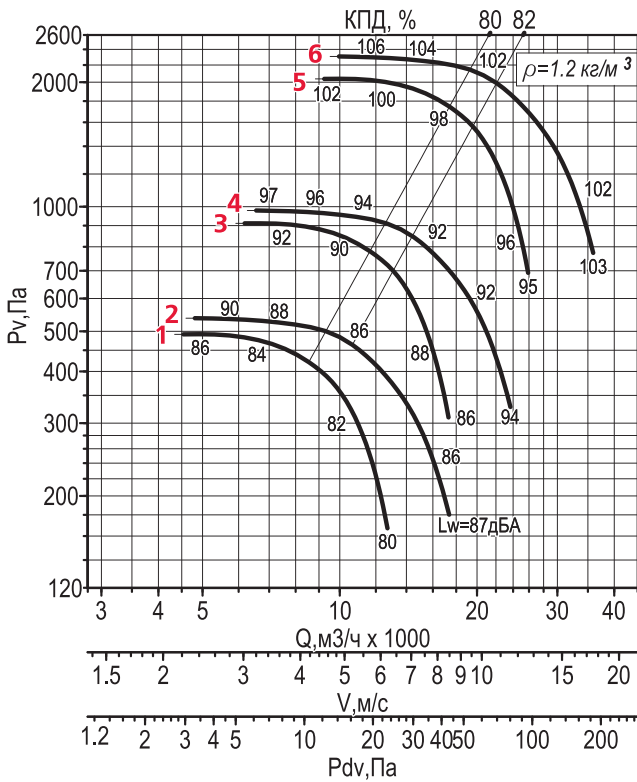
Термо-шумоизолирующий кожух ТШК	Соединитель мягкий СОМ-ВРАН	Защита ЗОНТ-ВРАН	Шкаф ШСАУ
Виброизоляторы	Фланец обратный: • ФОВ • ФОН	Преобразователь частоты	Устройство плавного пуска

# 080

## Исполнение 1

Номер кривой	Тип вентилятора	Число полюсов	Нном, кВт	Ток при 380В, А	Масса, кг
<b>Режим ДУ и ДУВ</b>					
1	ВРАН6-ДУ/ ДУВ	8	1.5	4,6	196
2	ВРАН9-ДУ/ ДУВ		2.2	6,3	212
3	ВРАН6-ДУ/ ДУВ	6	4	9	202
4	ВРАН9-ДУ/ ДУВ		5.5	12	222
5	ВРАН6-ДУ/ ДУВ	4	15	31	287
6	ВРАН9-ДУ/ ДУВ		18.5	36	308

Номер кривой	Тип вентилятора	Число полюсов	Нном, кВт	Масса, кг
<b>Режим ДУВ с преобразователем частоты</b>				
1	ВРАН9-ДУВ-Ф	8	2.2	212
2			3	219
3			4	236
4			5.5	222
5		6	7.5	227
6			11	291
7			15	322
8			18.5	308

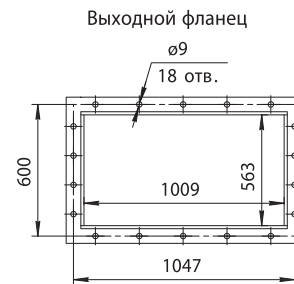
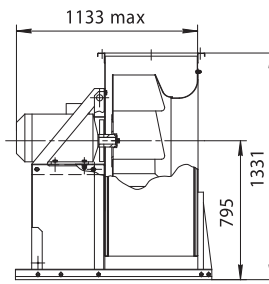
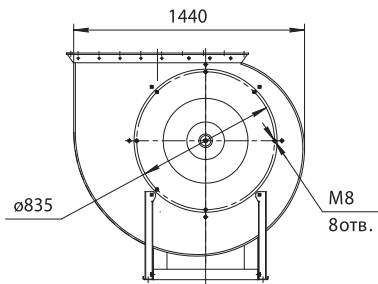


Уровень звуковой мощности в октавных полосах частот  $L_{wi} = L_w + \Delta L_{wi}$

$f_i$ , Гц	$N_{\theta}$ кривой	63	125	250	500	1000	2000	4000	8000
$\Delta L_{wi}$ , дБ	1,2,3,4	-8	+2	-2	-4	-6	-8	-14	-23
	5,6	-11	-5	+3	-2	-5	-7	-9	-20

Уровень звуковой мощности в октавных полосах частот  $L_{wi} = L_w + \Delta L_{wi}$

$f_i$ , Гц	$n_k$ , мин <sup>-1</sup>	63	125	250	500	1000	2000	4000	8000
$\Delta L_{wi}$ , дБ	<1000	-8	+2	-2	-4	-6	-8	-14	-23
	≥1000	-11	-5	+3	-2	-5	-7	-9	-20



### Дополнительная комплектация

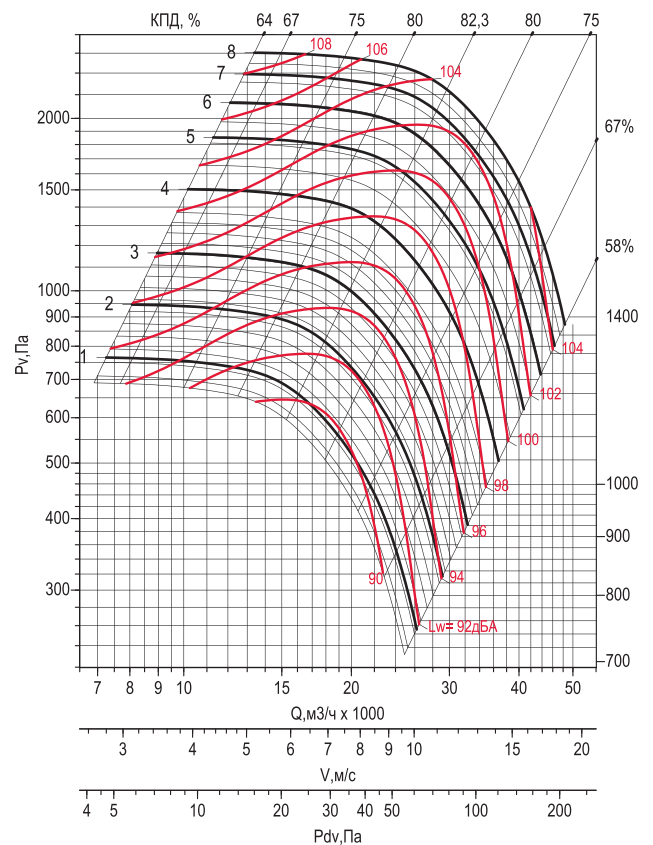
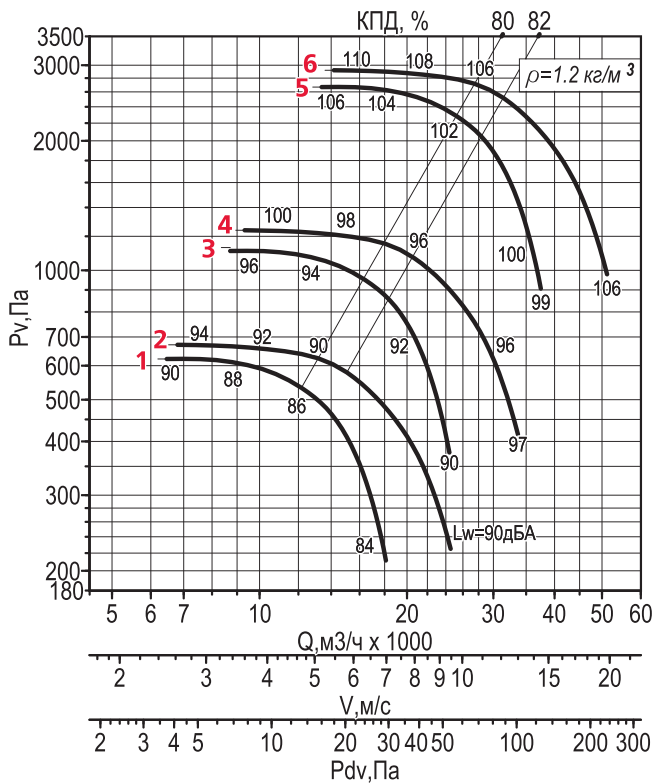
Термо-шумоизолирующий кожух ТШК	Соединитель мягкий СОМ-ВРАН	Защита ЗОНТ-ВРАН	Шкаф ШСАУ
Виброизоляторы	Фланец обратный: • ФОВ • ФОН	Преобразователь частоты	Устройство плавного пуска

**090**

**Исполнение 1**

Номер кривой	Тип вентилятора	Число полюсов	Нном, кВт	Ток при 380В, А	Масса, кг
<b>Режим ДУ и ДУВ</b>					
1	ВРАН6-ДУ/ДУВ	8	3	8	262
2	ВРАН9-ДУ/ДУВ		4	10,5	285
3	ВРАН6-ДУ/ДУВ		7.5	17,5	290
4	ВРАН9-ДУ/ДУВ	6	11	24	340
5	ВРАН6-ДУ/ДУВ		22	44	388
6	ВРАН9-ДУ/ДУВ	4	30	56	405

Номер кривой	Тип вентилятора	Число полюсов	Нном, кВт	Масса, кг
<b>Режим ДУВ с преобразователем частоты</b>				
1	ВРАН9-ДУВ-Ф	8	4	285
2			5.5	301
3			7.5	340
4		6	11	340
5			15	371
6		18.5	375	
7		22	410	
8		4	30	405

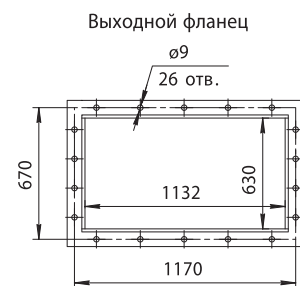
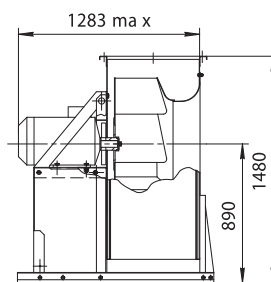
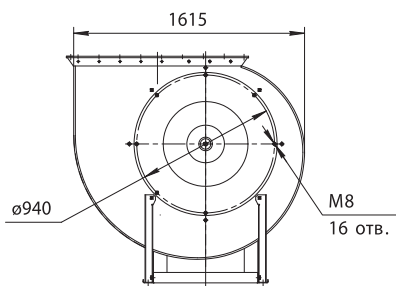


Уровень звуковой мощности в октавных полосах частот  $L_{wi}=L_w + \Delta L_{wi}$

$f_i$ , Гц	$N_{\text{кривой}}$	63	125	250	500	1000	2000	4000	8000
$\Delta L_{wi}$ , дБ	1,2,3,4 5,6	-8	+3	-2	-4	-5	-7	-12	-20

Уровень звуковой мощности в октавных полосах частот  $L_{wi}=L_w + \Delta L_{wi}$

$f_i$ , Гц	нк, мин <sup>-1</sup>	63	125	250	500	1000	2000	4000	8000
$\Delta L_{wi}$ , дБ	<1400	-8	+3	-2	-4	-5	-7	-12	-20



**Дополнительная комплектация**

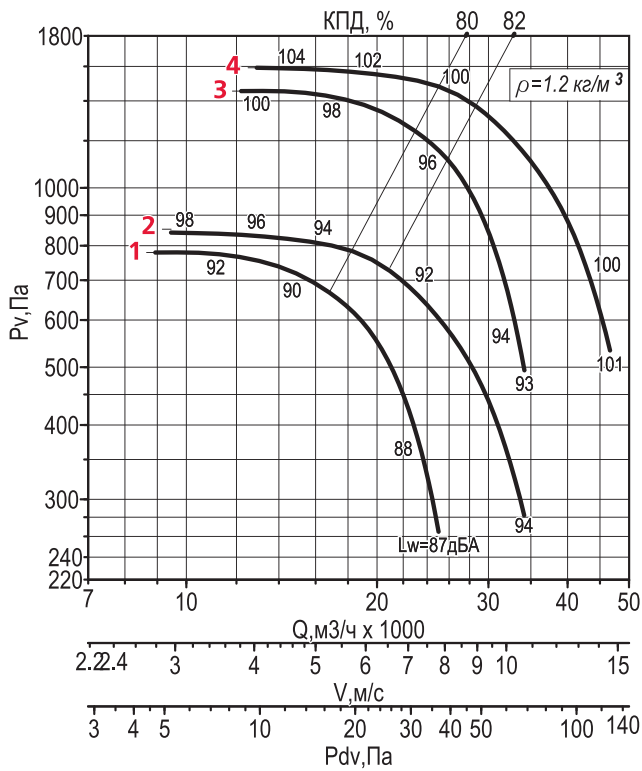
Термо-шумоизолирующий кожух ТШК	Соединитель мягкий СОМ-ВРАН	Защита ЗОНТ-ВРАН	Шкаф ШСАУ
Виброизоляторы	Фланец обратный: • ФОВ • ФОН	Преобразователь частоты	Устройство плавного пуска

# 100

## Исполнение 1

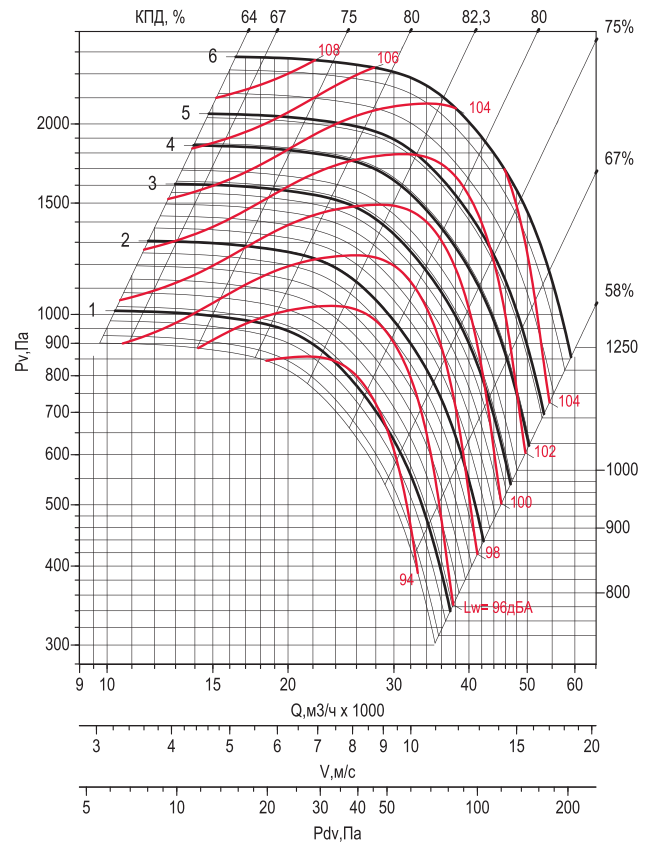
Номер кривой	Тип вентилятора	Число полюсов	Нном, кВт	Ток при 380В, А	Масса, кг
<b>Режим ДУ и ДУВ</b>					
1	ВРАН6-ДУ/ДУВ	8	5.5	13,6	418
2	ВРАН9-ДУ/ДУВ		7.5	18	465
3	ВРАН6-ДУ/ДУВ	6	11	24	482
4	ВРАН9-ДУ/ДУВ		15	32	496

Номер кривой	Тип вентилятора	Число полюсов	Нном, кВт	Масса, кг
<b>Режим ДУВ с преобразователем частоты</b>				
1	ВРАН9-ДУВ-Ф	8	7.5	465
2			11	492
3		6	15	496
4			18.5	502
5			22	535
6			30	565



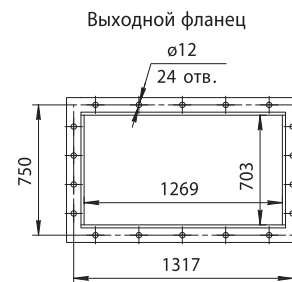
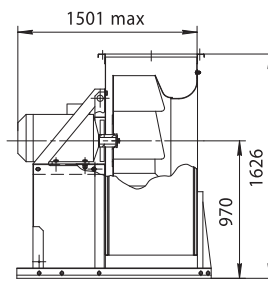
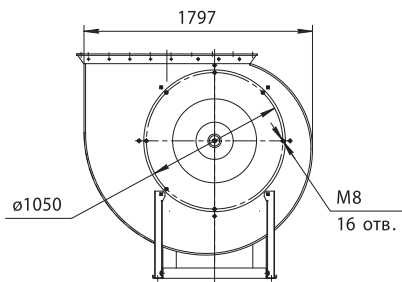
Уровень звуковой мощности в октавных полосах частот  $L_{wi}=L_w + \Delta L_{wi}$

$f_i$ , Гц	$N_e$ кривой	63	125	250	500	1000	2000	4000	8000
$\Delta L_{wi}$ , дБ	1,2	-8	+2	-3	-4	-6	-9	-15	-21
	3,4	-10	-7	+4	-2	-3	-7	-8	-19



Уровень звуковой мощности в октавных полосах частот  $L_{wi}=L_w + \Delta L_{wi}$

$f_i$ , Гц	пк, мин <sup>-1</sup>	63	125	250	500	1000	2000	4000	8000
$\Delta L_{wi}$ , дБ	<750	-8	+2	-3	-4	-6	-9	-15	-21
	≥750	-10	-7	+4	-2	-3	-7	-8	-19



### Дополнительная комплектация

Термо-шумоизолирующий кожух ТШК	Соединитель мягкий СОМ-ВРАН	Защита ЗОНТ-ВРАН	Шкаф ШСАУ
Виброизоляторы	Фланец обратный: • ФОВ • ФОН	Преобразователь частоты	Устройство плавного пуска

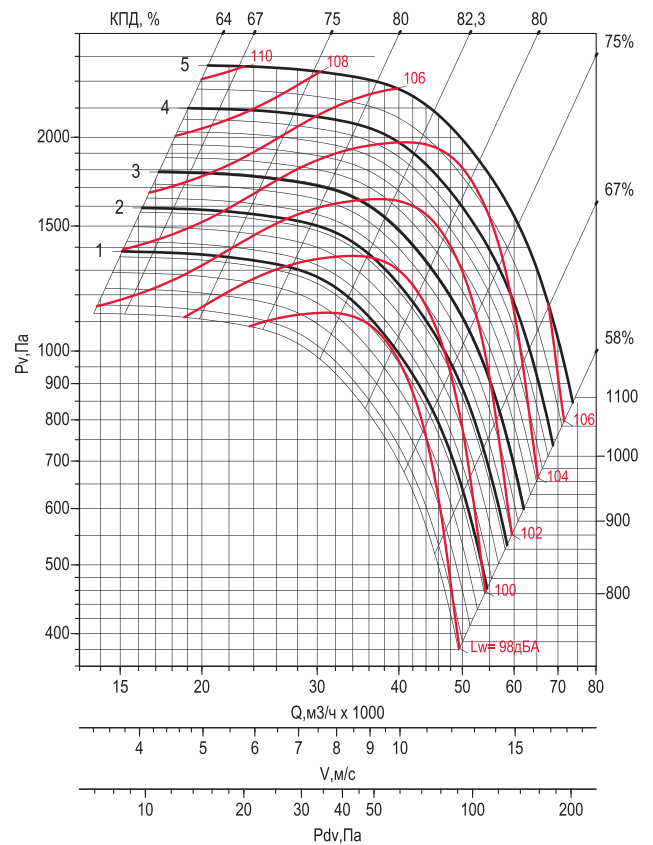
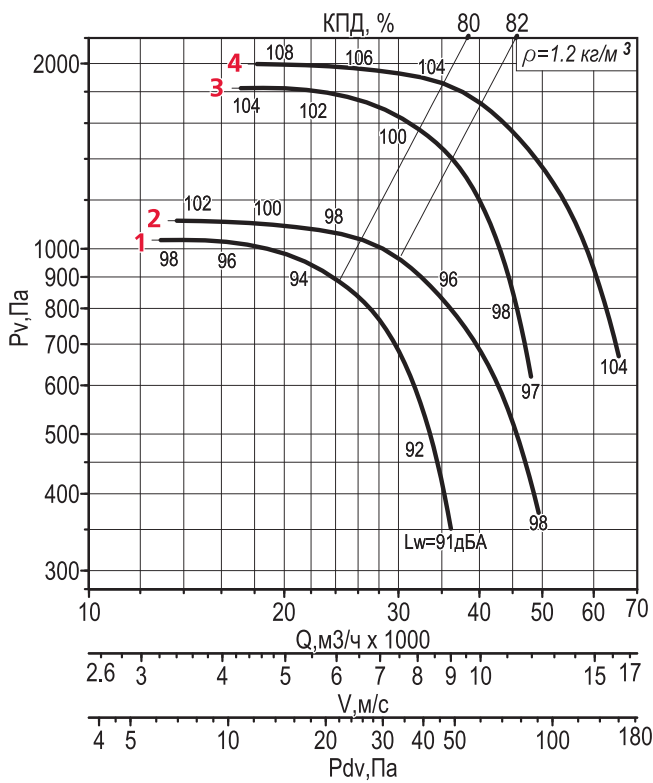


112

Исполнение 1

Номер кривой	Тип вентилятора	Число полюсов	Нном, кВт	Ток при 380В, А	Масса, кг
<b>Режим ДУ и ДУВ</b>					
1	ВРАН6-ДУ/ДУВ	8	11	26	496
2	ВРАН9-ДУ/ДУВ		15	35	527
3	ВРАН6-ДУ/ДУВ		22	44	541
4	ВРАН9-ДУ/ДУВ	6	30	60	580

Номер кривой	Тип вентилятора	Число полюсов	Нном, кВт	Масса, кг
<b>Режим ДУВ с преобразователем частоты</b>				
1	ВРАН9-ДУВ-Ф	8	15	527
2			18.5	556
3			22	582
4		6	30	580
5			37	715

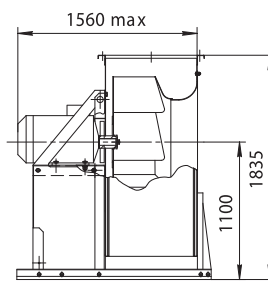
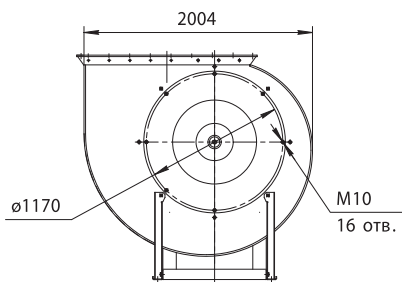


Уровень звуковой мощности в октавных полосах частот  $L_{wi} = L_w + \Delta L_{wi}$

$f_i$ , Гц	$N_{кривой}$	63	125	250	500	1000	2000	4000	8000
$\Delta L_{wi}$ , дБ	1,2,3,4	-8	+2	-3	-5	-6	-8	-13	-20

Уровень звуковой мощности в октавных полосах частот  $L_{wi} = L_w + \Delta L_{wi}$

$f_i$ , Гц	$n_k$ , мин <sup>-1</sup>	63	125	250	500	1000	2000	4000	8000
$\Delta L_{wi}$ , дБ	<1100	-8	+2	-3	-5	-6	-8	-13	-20



Дополнительная комплектация

Термо-шумоизолирующий кожух ТШК	Соединитель мягкий СОМ-ВРАН	Защита ЗОНТ-ВРАН	Шкаф ШСАУ
Виброизоляторы	Фланец обратный: • ФОВ • ФОН	Преобразователь частоты	Устройство плавного пуска

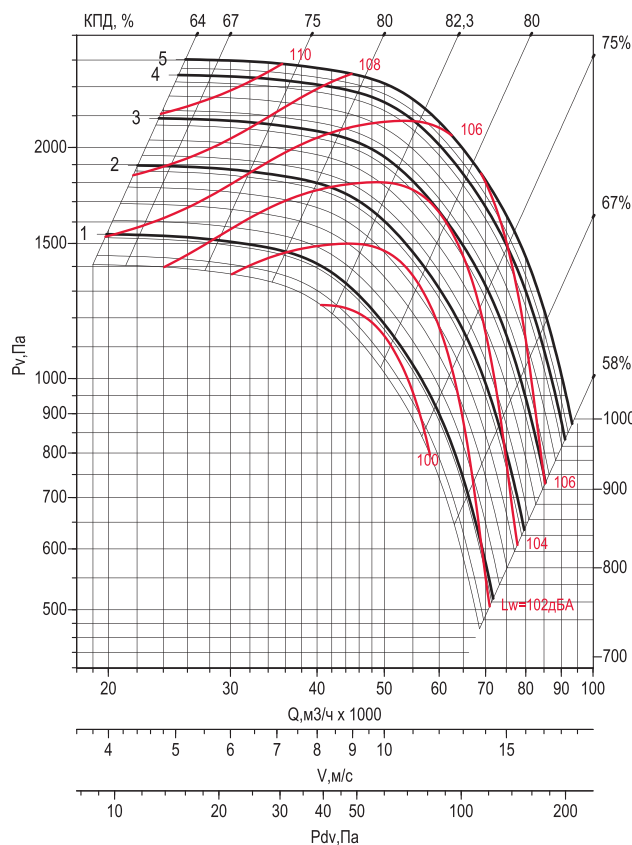
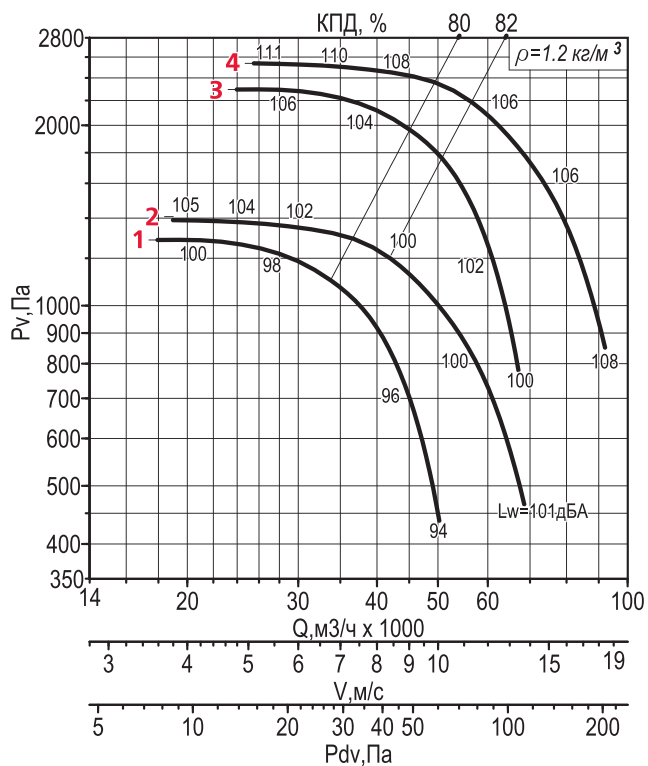


# 125

## Исполнение 1

Номер кривой	Тип вентилятора	Число полюсов	Нном, кВт	Ток при 380В, А	Масса, кг
<b>Режим ДУ и ДУВ</b>					
1	ВРАН6-ДУ/ДУВ	8	15	35	631
2	ВРАН9-ДУ/ДУВ		22	48	694
3	ВРАН6-ДУ/ДУВ	6	37	71	819
4	ВРАН9-ДУ/ДУВ		55	103	989

Номер кривой	Тип вентилятора	Число полюсов	Нном, кВт	Масса, кг
<b>Режим ДУВ с преобразователем частоты</b>				
1	ВРАН9-ДУВ-Ф	8	22	694
2			30	829
3			37	908
4			45	955
5			55	989

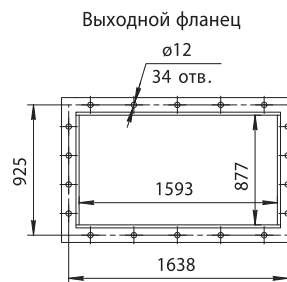
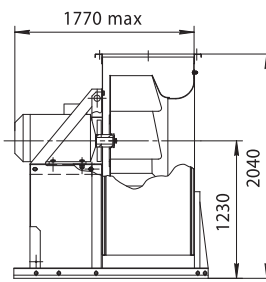
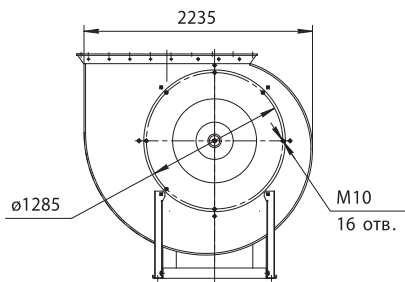


Уровень звуковой мощности в октавных полосах частот  $L_{wi}=L_w + \Delta L_{wi}$

$f_i$ , Гц	№ кривой	63	125	250	500	1000	2000	4000	8000
$\Delta L_{wi}$ , дБ	1,2,3,4	-8	+2	-3	-5	-6	-8	-13	-20

Уровень звуковой мощности в октавных полосах частот  $L_{wi}=L_w + \Delta L_{wi}$

$f_i$ , Гц	нк, мин <sup>-1</sup>	63	125	250	500	1000	2000	4000	8000
$\Delta L_{wi}$ , дБ	<1000	-8	+2	-3	-5	-6	-8	-13	-20



### Дополнительная комплектация

Термо-шумоизолирующий кожух ТШК	Соединитель мягкий СОМ-ВРАН	Защита ЗОНТ-ВРАН	Шкаф ШСАУ
Виброизоляторы	Фланец обратный: • ФОВ • ФОН	Преобразователь частоты	Устройство плавного пуска

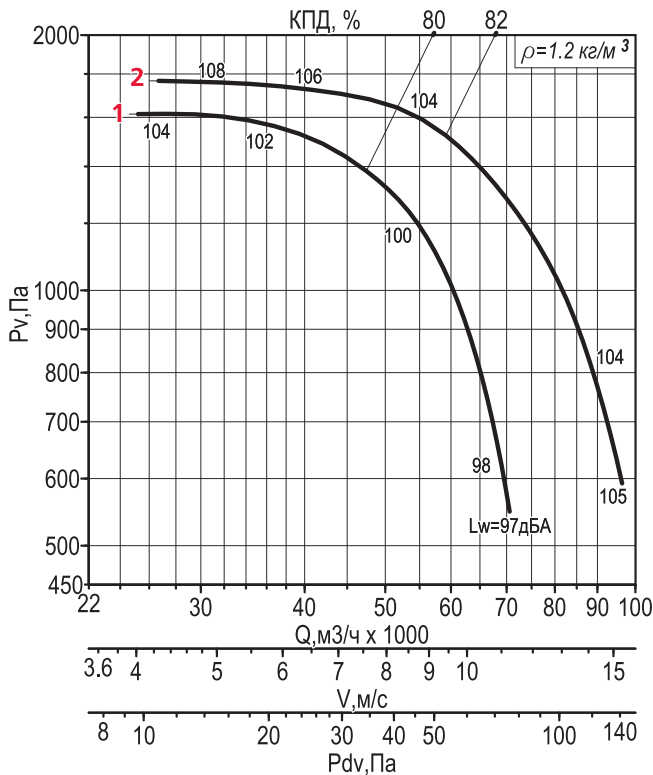
140

Исполнение 1

Номер кривой	Тип вентилятора	Число полюсов	Нном, кВт	Ток при 380В, А	Масса, кг
--------------	-----------------	---------------	-----------	-----------------	-----------

Режим ДУ и ДУВ

1	ВРАН6-ДУ/ДУВ	8	30	64	1500
2	ВРАН9-ДУ/ДУВ		37	76	1605



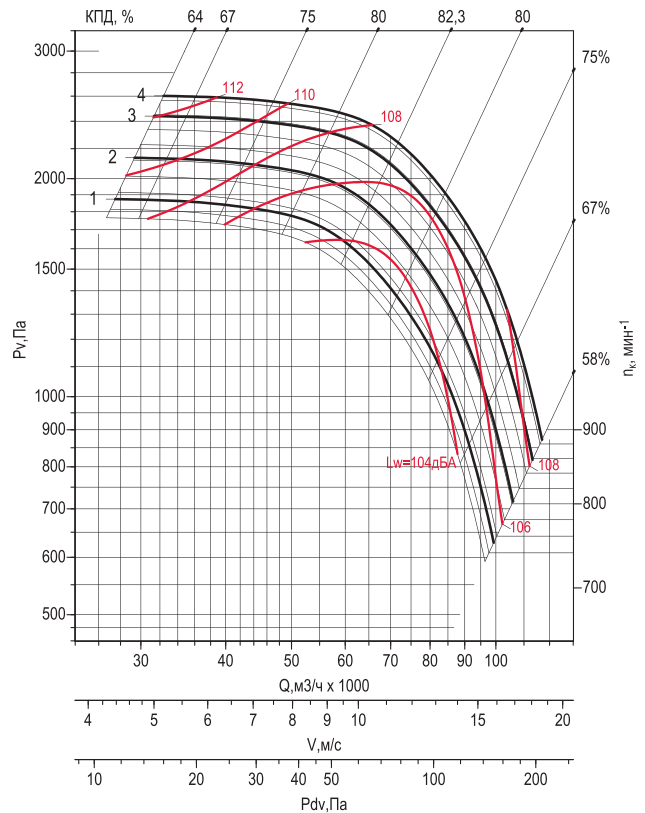
Уровень звуковой мощности в октавных полосах частот  $L_{wi}=L_w + \Delta L_{wi}$

$f_i$ , Гц	$N_e$ кривой	63	125	250	500	1000	2000	4000	8000
$\Delta L_{wi}$ , дБ	1,2	-8	+3	-2	-5	-7	-10	-13	-22

Номер кривой	Тип вентилятора	Число полюсов	Нном, кВт	Масса, кг
--------------	-----------------	---------------	-----------	-----------

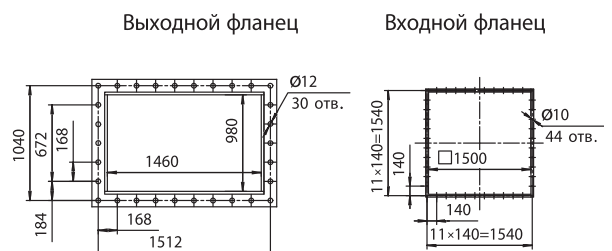
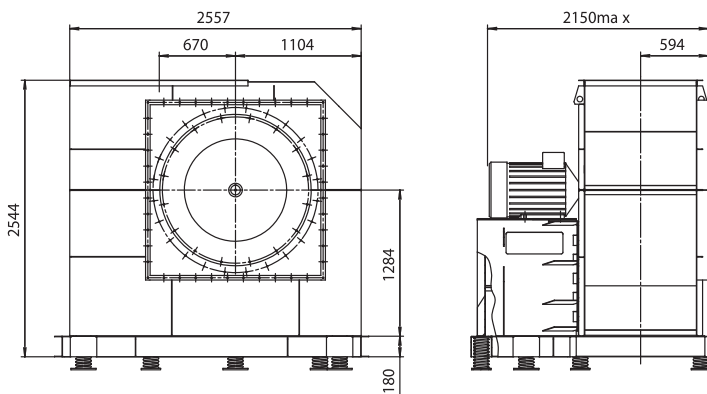
Режим ДУВ с преобразователем частоты

1	ВРАН9-ДУВ-Ф	8	37	1605
2			45	1660
3			55	1830
4			75	1960



Уровень звуковой мощности в октавных полосах частот  $L_{wi}=L_w + \Delta L_{wi}$

$f_i$ , Гц	нк, мин <sup>-1</sup>	63	125	250	500	1000	2000	4000	8000
$\Delta L_{wi}$ , дБ	<900	-8	+3	-2	-5	-7	-10	-13	-22



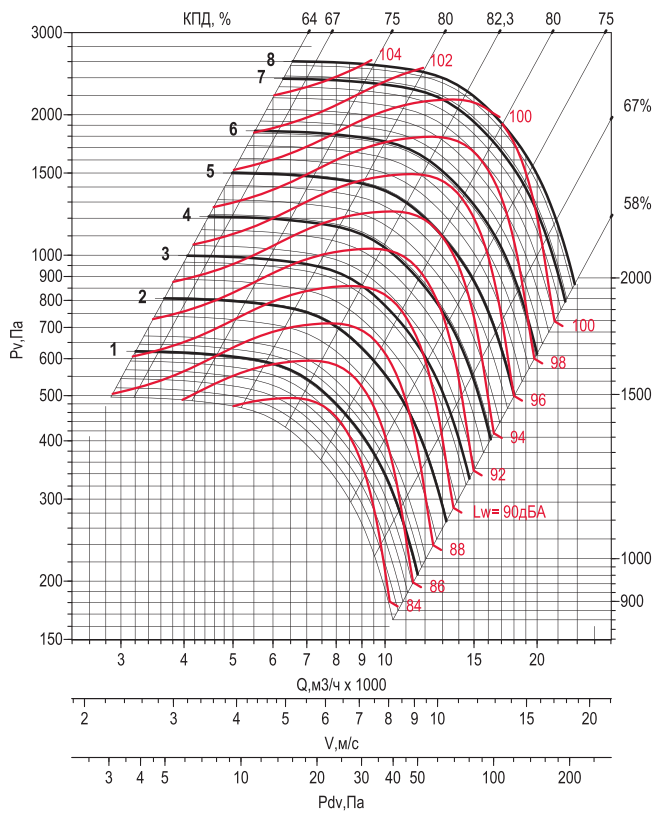
Дополнительная комплектация

Термо-шумоизолирующий кожух ТШК	Соединитель мягкий СОМ-ВРАН	Защита ЗОНТ-ВРАН	Шкаф ШСАУ
Виброизоляторы	Фланец обратный: • ФОВ • ФОН	Преобразователь частоты	Устройство плавного пуска

# 063

## Исполнение 5

Номер кривой	Тип вентилятора	Число полюсов	Нном, кВт	пк max, мин <sup>-1</sup>	Ток при 380В, А	Масса, кг
<b>Режим ДУВ</b>						
1	ВРАН9-ДУВ	4	1,5	965	3,6	181
2			2,2	1095	5,1	182
3			3	1220	7,3	186
4			4	1345	8,6	202
5			5,5	1495	11,7	210
6			7,5	1660	15,6	217
7			11	1885	23	225
8			15	1970	31	258



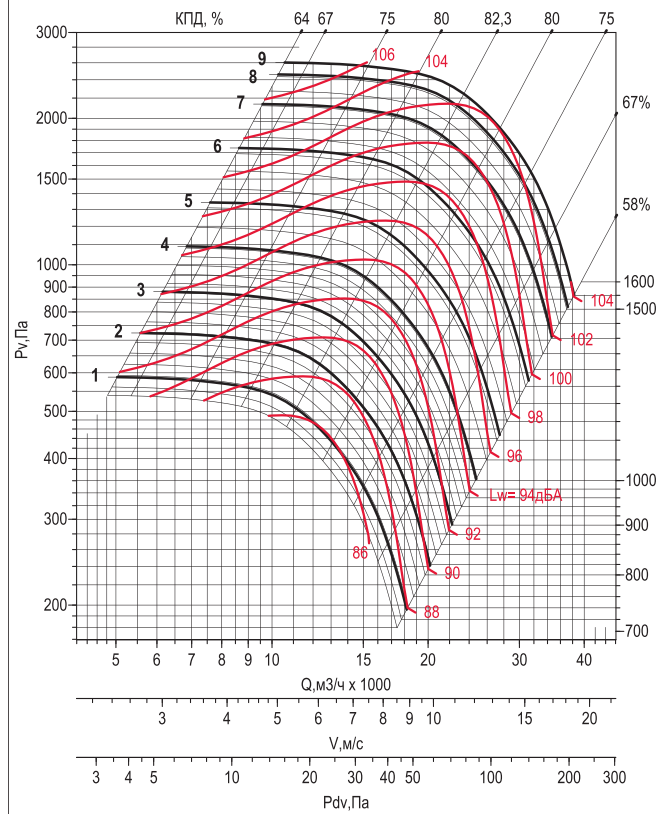
Уровень звуковой мощности в октавных полосах частот  $L_{wi}=L_w + \Delta L_{wi}$

$f_i$ , Гц	пк, мин <sup>-1</sup>	63	125	250	500	1000	2000	4000	8000
$\Delta L_{wi}$ , дБ	<1450	-6	+3	-4	-6	-8	-10	-13	-22
	≥1450	-8	-5	+3	-4	-6	-8	-16	-25

# 080

## Исполнение 5

Номер кривой	Тип вентилятора	Число полюсов	Нном, кВт	пк max, мин <sup>-1</sup>	Ток при 380В, А	Масса, кг
<b>Режим ДУВ</b>						
1	ВРАН9-ДУВ	6	2,2	735	5,8	324
2			3	820	7	331
3			4	900	9	340
4		4	5,5	1005	11,7	335
5			7,5	1115	15,6	342
6			11	1265	23	350
7			15	1405	31	415
8			18,5	1510	36	432
9			22	1550	44	450



Уровень звуковой мощности в октавных полосах частот  $L_{wi}=L_w + \Delta L_{wi}$

$f_i$ , Гц	пк, мин <sup>-1</sup>	63	125	250	500	1000	2000	4000	8000
$\Delta L_{wi}$ , дБ	<1200	-8	+2	-2	-4	-6	-8	-14	-23
	≥1200	-11	-5	+3	-2	-5	-7	-9	-20

### Дополнительная комплектация

Термо-шумоизолирующий кожух ТШК	Соединитель мягкий СОМ-ВРАН	Защита ЗОНТ-ВРАН	Шкаф ШСАУ
Виброизоляторы	Фланец обратный: • ФОВ • ФОН	Преобразователь частоты	Устройство плавного пуска

**100**

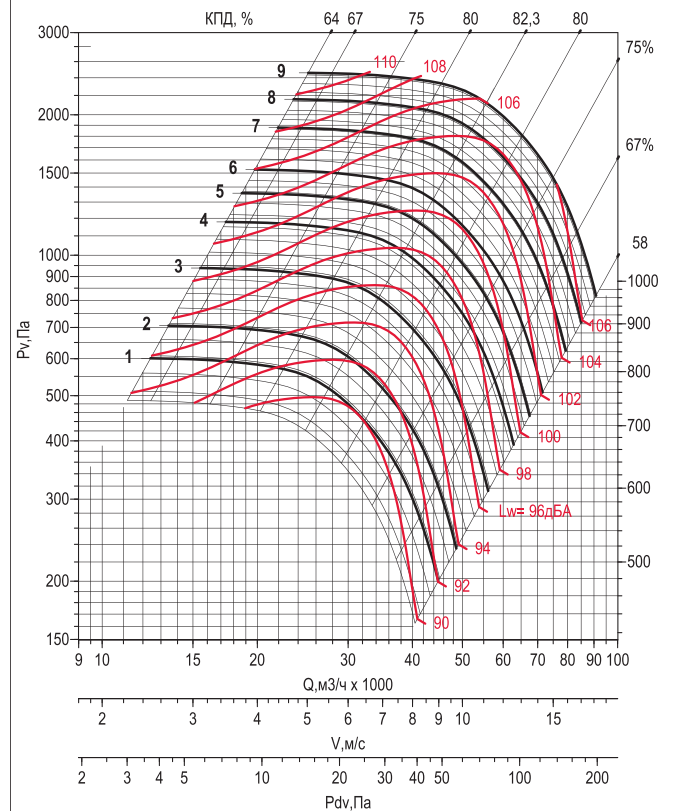
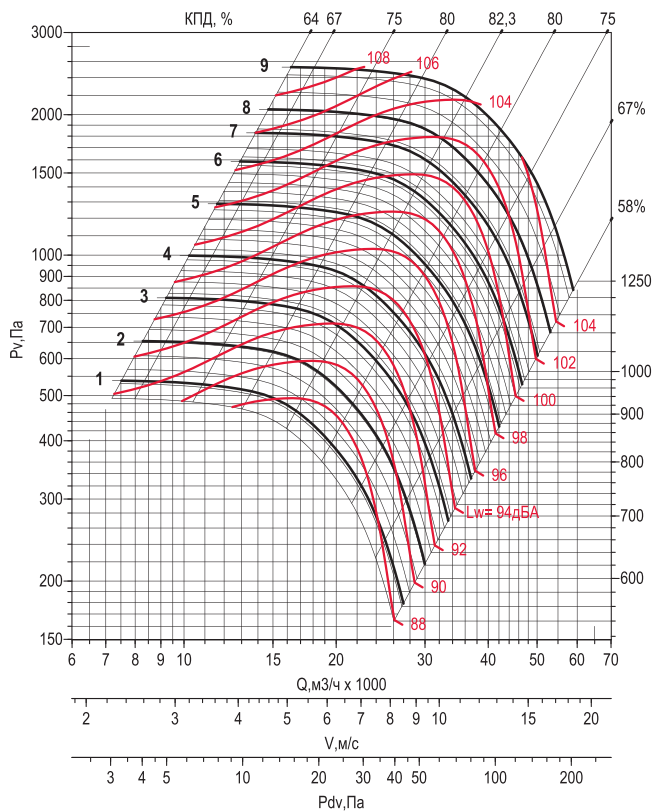
**Исполнение 5**

Номер кривой	Тип вентилятора	Число полюсов	Нном, кВт	пк max, мин <sup>-1</sup>	Ток при 380В, А	Масса, кг
<b>Режим ДУВ</b>						
1	ВРАН9-ДУВ	8	3	565	8	543
2			4	620	10,5	560
3			5,5	690	13,6	576
4		6	7,5	770	17,5	551
5			11	875	24	615
6			15	970	32	646
7		4	18,5	1040	36	630
8			22	1100	44	650
9			30	1225	56	680

**125**

**Исполнение 5**

Номер кривой	Тип вентилятора	Число полюсов	Нном, кВт	пк max, мин <sup>-1</sup>	Ток при 380В, А	Масса, кг
<b>Режим ДУВ</b>						
1	ВРАН9-ДУВ	8	5.5	502	13,6	676
2			7.5	559	18	715
3			11	635	26	740
4			15	695	35	762
5			18,5	746	40	800
6			22	787	48	815
7		6	30	888	60	815
8			37	952	71	950
9			45	993	85	1082



Уровень звуковой мощности в октавных полосах частот  $L_{wi}=L_w + \Delta L_{wi}$

$f_i$ , Гц	пк, мин <sup>-1</sup>	63	125	250	500	1000	2000	4000	8000
$\Delta L_{wi}$ , дБ	<1000	-8	+2	-2	-3	-7	-9	-13	-21
	≥1000	-10	-7	+4	-2	-3	-7	-8	-19

Уровень звуковой мощности в октавных полосах частот  $L_{wi}=L_w + \Delta L_{wi}$

$f_i$ , Гц	пк, мин <sup>-1</sup>	63	125	250	500	1000	2000	4000	8000
$\Delta L_{wi}$ , дБ	<750	+3	-2	-5	-7	-10	-13	-19	-25
	≥750	-8	+3	-2	-5	-7	-10	-13	-22

**Дополнительная комплектация**

Термо-шумоизолирующий кожух ТШК	Соединитель мягкий СОМ-ВРАН	Защита ЗОНТ-ВРАН	Шкаф ШСАУ
Виброизоляторы	Фланец обратный: • ФОВ • ФОН	Преобразователь частоты	Устройство плавного пуска

## ОПРОСНЫЙ ЛИСТ

(отправлять в коммерческий отдел фирмы «ВЕЗА»)  
 факс: +7(495)626 9902 тел.: +7(495)223 0188 e-mail: veza@veza.ru

### Вентилятор радиальный дымоудаления ВРАН-ДУ/ДУВ производства «ВЕЗА»

Маркировка вентилятора (согласно Каталогу «ОБОРУДОВАНИЕ ДЛЯ ПРОТИВОДЫМНОЙ ВЕНТИЛЯЦИИ») \_\_\_\_\_

**ВРАН** \_\_\_\_\_

количество, шт \_\_\_\_\_

Контактное лицо: \_\_\_\_\_

Организация: \_\_\_\_\_

тел.: \_\_\_\_\_ факс: \_\_\_\_\_ e-mail: \_\_\_\_\_

Регион (город): \_\_\_\_\_ дата: \_\_\_\_\_

#### Нужное отметьте знаком «v» или укажите значение

<b>рабочий режим (диапазон режимов)</b>	производительность Q, м <sup>3</sup> /ч	
	давление статическое Psv при t=20°C, Па	
<b>номер вентилятора</b>		
<b>режим работы</b>	ДУ- дымоудаление	
	ДУВ- дымоудаление и вентиляция	
<b>исполнение вентилятора</b>	Н – общепромышленное	
	В – взрывозащищенное	
	К1 – коррозионностойкое	
	ВК1 – взрывозащищенное коррозионностойкое	
<b>температура перемещаемой среды</b>	400°C	
	600°C	
<b>климатическое исполнение</b>	У1	
	У2	
	УХЛ1	
	УХЛ2	
	Т1	
	Т2	
<b>конструктивное исполнение</b>	1	
	5	
<b>колесо рабочее</b>	частота вращения, мин <sup>-1</sup> (для конструктивного исполнения 1 с частотным регулированием и 5)	
<b>двигатель</b>	номинальная мощность, кВт	
	число полюсов	
	с частотным регулированием	
<b>положение корпуса</b>	угол выхода потока, град.	правого вращения (П)
		левого вращения (Л)

#### Дополнительная комплектация

<b>термо-шумоизолирующий кожух ТШК</b>	
<b>виброизоляторы</b>	
<b>соединитель мягкий СОМ-ВРАН</b>	серия
	установка на стороне всасывания
	установка на стороне нагнетания
	материал фланца
<b>фланец обратный</b>	ФОВ – на стороне всасывания
	ФОН – на стороне нагнетания
<b>преобразователь частоты</b>	
<b>устройство плавного пуска</b>	
<b>шкаф ШСАУ</b>	
<b>защита ЗОНТ-ВРАН</b>	

**Специальные требования:** \_\_\_\_\_

**Заказчик:** \_\_\_\_\_ (подпись) \_\_\_\_\_ (Ф.И.О.)

# ВРАВ-ДУ

**ВЕНТИЛЯТОРЫ РАДИАЛЬНЫЕ  
ДЛЯ УДАЛЕНИЯ ГАЗОВ,  
ВОЗНИКАЮЩИХ ПРИ ПОЖАРЕ  
производства ООО «ВЕЗА»**



■ 400°C ■ 600°C  
● 120 мин

●050 ●063 ●080 - по 1 конструктивной схеме  
●063 ●080 ●100 ●125 - по 5 конструктивной схеме

■ Вентиляторы сертифицированы

## ИСПОЛНЕНИЕ

■ Общепромышленное (Н)

## НАЗНАЧЕНИЕ

■ Системы противодымной вентиляции

## КОНСТРУКЦИЯ

Вентиляторы ВРАВ-ДУ имеют рабочее колесо барабанного типа левого или правого вращения с загнутыми вперед лопатками специальной формы.

Спиральный корпус - поворотный.

Вентиляторы ВРАВ-ДУ комплектуются стандартными 3-х фазными асинхронными односкоростными двигателями, рассчитанными на работу только в системах ДУ.

Для положения корпуса ПО и ЛО для 1-й категории размещения (уличное) предусмотрена защита от атмосферных осадков ЗОНТ-ВРАВ (заказывается отдельно, как опция).

Предлагается дополнительная комплектация вентиляторов опциями – см. раздел каталога «Дополнительная комплектация».

## ЭКСПЛУАТАЦИЯ

Вентиляторы могут эксплуатироваться в условиях умеренного (У), умеренного и холодного (УХЛ) и тропического (Т) климата 1-й и 2-й категории размещения по ГОСТ 15150.

Условия эксплуатации:

• температура окружающей среды  
от минус 45 до + 40°C для умеренного климата,

от минус 60 до +40°C для умеренного и холодного климата,

от минус 10 до +50°C для тропического климата;

• среднее значение виброскорости внешних источников вибрации в местах установки вентилятора не более 2мм/с;

• условия по перемещаемой среде - в таблице 1, стр.7.

**МАРКИРОВКА**

**Пример:**

Вентилятор радиальный ВРАВ; типоразмер 063; режим работы – ДУ400; исполнение общепромышленное; номинальная мощность  $N_{ном}=7,5$ кВт, число полюсов 6; климатическое исполнение У2; конструктивное исполнение 5; положение корпуса П90; с ТШК:

**ВРАВ-063-ДУ400-Н-00750/6-У2-5-П90-ТШК**

Обозначение:	• <b>ВРАВ</b>
Типоразмер вентилятора:	•050 • <b>063</b> •080 •100 •125
Режим работы:	<b>ДУ</b> : температура перемещаемой среды <b>400°C</b> • <b>ДУ400</b> температура перемещаемой среды <b>600°C</b> • <b>ДУ600</b>
Исполнение:	• <b>Н</b> - общепромышленное
Параметры двигателя*:	• <b>И/Р</b> И** – индекс мощности см. – таблицу 1 Р – число полюсов: <b>2</b> (3000 оборотов) <b>4</b> (1500 оборотов) <b>6</b> (1000 оборотов) <b>8</b> (750 оборотов) <b>12</b> (500 оборотов)
Климатическое исполнение:	•У1*** • <b>У2</b> •УХЛ1*** •УХЛ2 •Т1*** •Т2
Конструктивное исполнение:	•1 • <b>5</b>
Положение корпуса:	• <b>П0</b> • <b>П45</b> • <b>П90</b> • <b>П270</b> • <b>П315</b> • <b>Л0</b> • <b>Л45</b> • <b>Л90</b> • <b>Л270</b> • <b>Л315</b>
Вентилятор с ТШК:	• <b>ТШК</b>
Вентилятор без ТШК:	• <b>0</b>

**Примечание:**

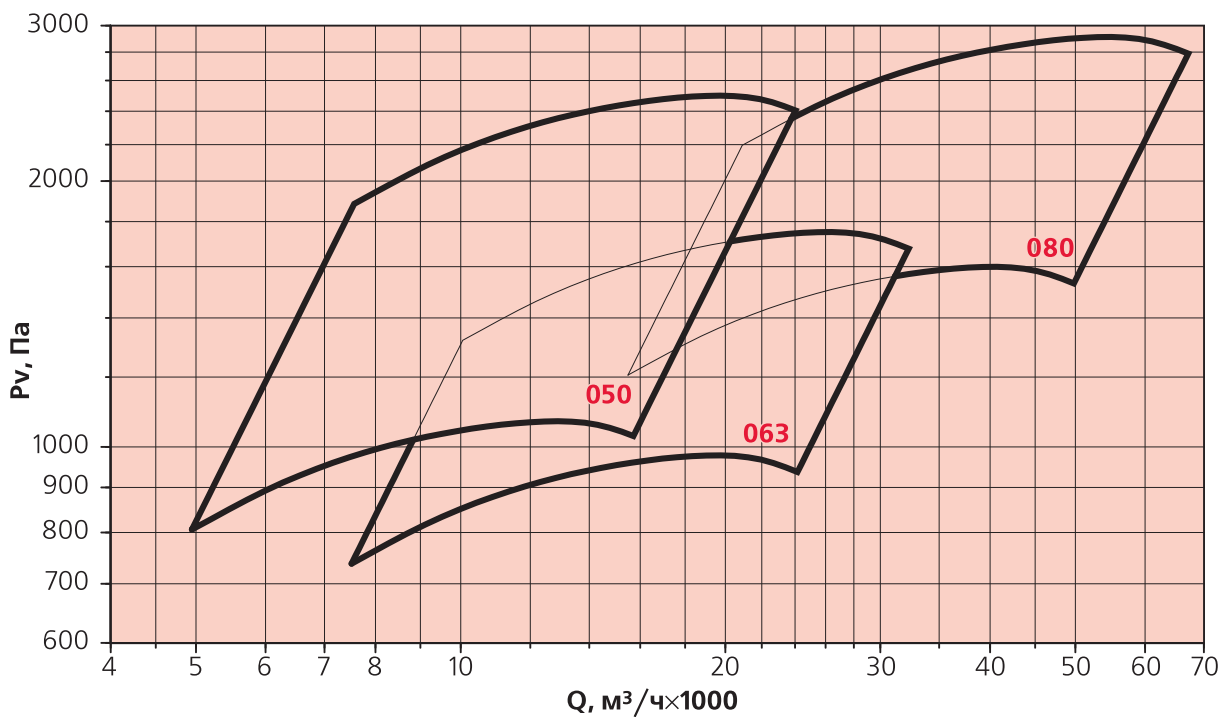
- \*Все двигатели по умолчанию поставляются с напряжением питания 380В, 50Гц, прямой пуск. Исполнение на другие напряжения и способы подключения по специальному согласованию. Пуск двигателей от 15 кВт должен выполняться с применением софт стартера MCD.
- \*\*Индекс мощности – см. таблицу 1.
- \*\*\*Для климатического исполнения У1, УХЛ1, Т1 предусмотрена дополнительная защита двигателя и защита выхлопа вентилятора (ЗОНТ-ВРАВ заказывается отдельной позицией).
- Дополнительная комплектация заказывается отдельными позициями, как опции (см. раздел «Дополнительная комплектация»).
- Специальные требования к вентилятору указываются дополнительно.

**Таблица 1**

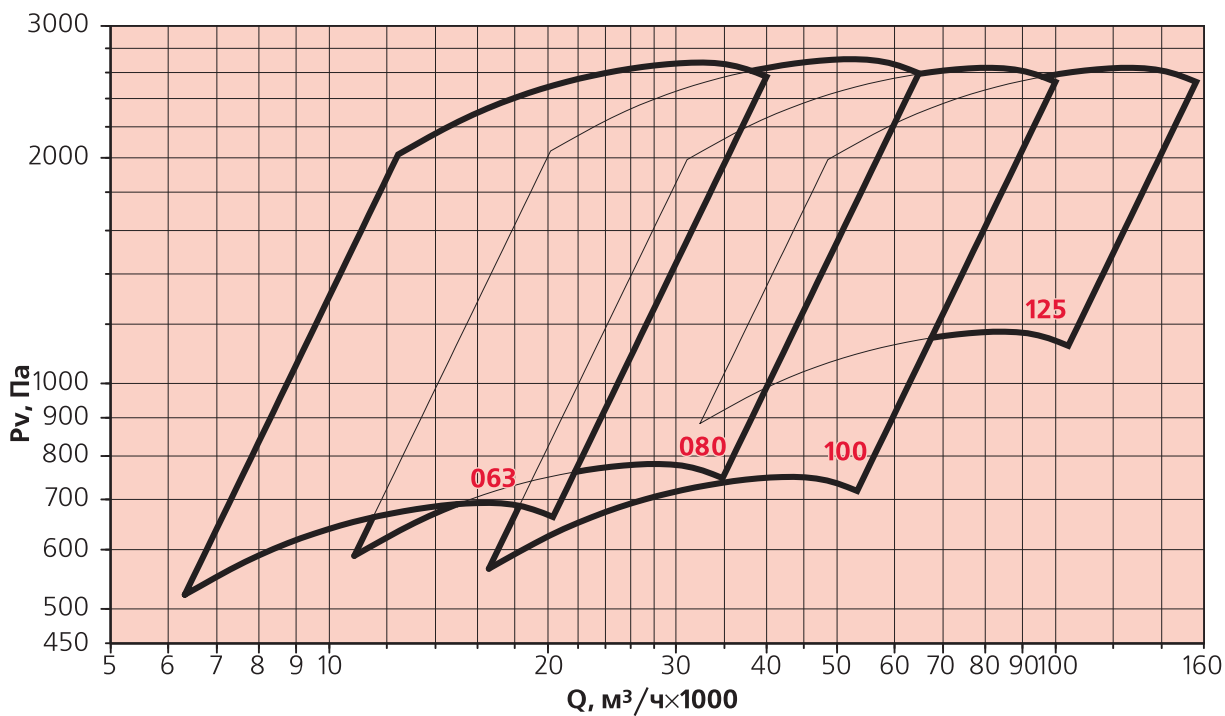
ВРАВ-ДУ			
Номинальная мощность (Nном), кВт	0,25...0,75	1,1...7,5	11...90
Индекс мощности (И)	00025...00075	00110...00750	01100...09000



**Исполнение 1**

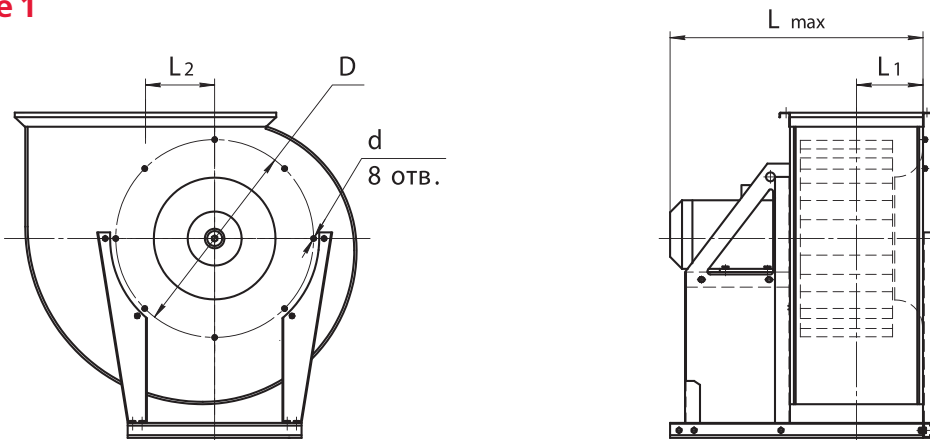


**Исполнение 5**

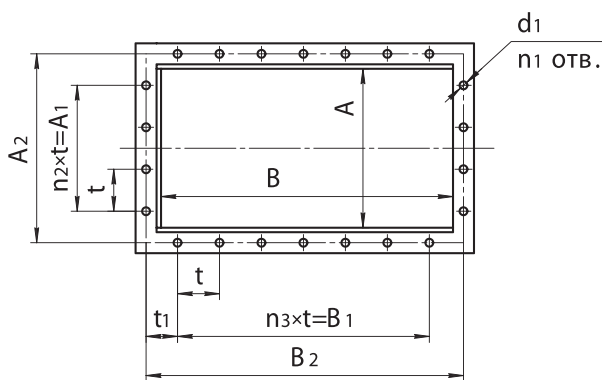


ОБЛАСТИ АЭРОДИНАМИЧЕСКИХ ПАРАМЕТРОВ

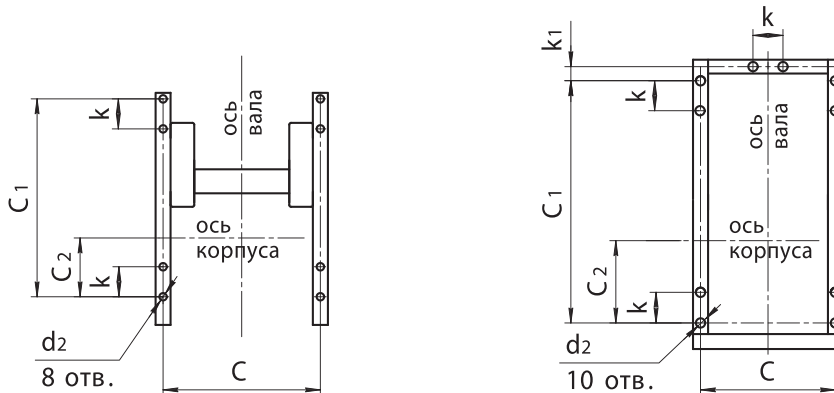
Исполнение 1



Выходной фланец вентиляторов



Расположение отверстий крепления вентиляторов  
**050** **063** **080**

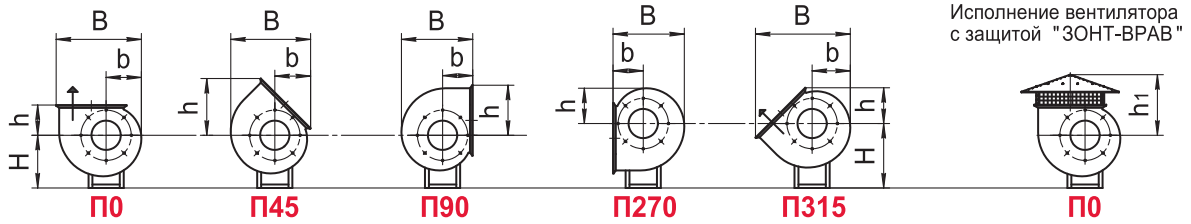


Типоразмер вентилятора	Присоединительные размеры, мм															Габаритные размеры, мм		
	A	A <sub>1</sub>	A <sub>2</sub>	B	B <sub>1</sub>	B <sub>2</sub>	D	d	d <sub>1</sub>	t	t <sub>1</sub>	n <sub>1</sub>	n <sub>2</sub>	n <sub>3</sub>	L <sub>max</sub>	L <sub>1</sub>	L <sub>2</sub>	
050	353	300	380	643	600	668	530	M8	9	100	40	22	3	6	980	175	182	
063	441	400	470	801	700	830	660	M8	9	100	35	26	4	7	1100	222	231	
080	563	300	600	1009	750	1047	835	M8	9	150	150	18	2	5	1650	282	296	

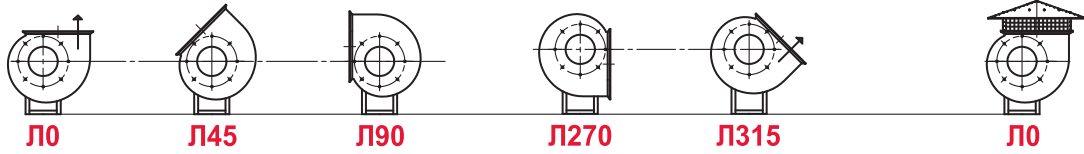
Типоразмер вентилятора	Габарит двигателя	Установочные размеры, мм						Соединитель мягкий		
		C	C <sub>1</sub>	C <sub>2</sub>	d <sub>2</sub>	k	k <sub>1</sub>	на стороне нагнетания	на стороне всасывания	
050	112...132 160...180	525	695	160	12x18	100	—	COM-050Б		COM-050А
063	132...200	460	850	150	14x30	120	—	COM-063Б		COM-063А
080	180...280	800	1200	225	14x30	155	40	COM-080Б		COM-080А

**Исполнение 1**

**Правого вращения**

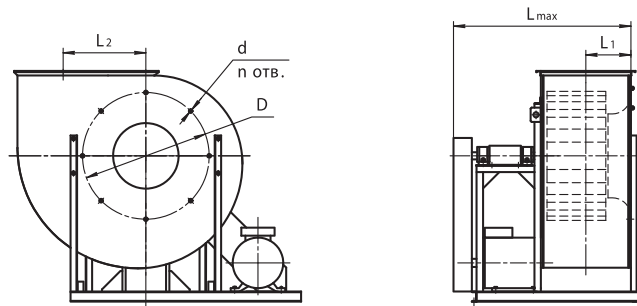


**Левого вращения**



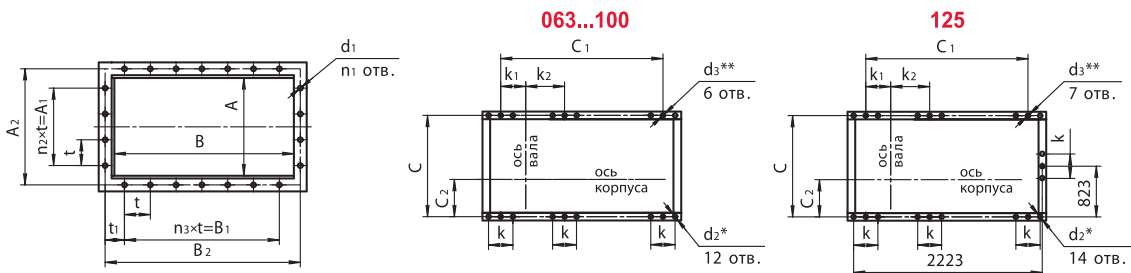
Типоразмер вентилятора	Размеры, мм																				
	П0, Л0					П45, Л45				П90, Л90				П270, Л270				П315, Л315			
	В	b	Н	h	h <sub>1</sub>	В	b	Н	h	В	b	Н	h	В	b	Н	h	В	b	Н	h
<b>050</b>	913	375	535	338	699	832	363	535	619	776	338	535	538	776	338	580	375	1026	406	580	363
<b>063</b>	1140	474	640	426	713	1034	442	640	768	973	420	640	667	973	420	746	474	1282	513	746	442
<b>080</b>	1440	602	795	536	1044	1304	553	795	972	1238	536	795	839	1238	536	895	602	1623	651	895	553

**Исполнение 5**



**Выходной фланец**

**Расположение отверстий крепления вентиляторов**



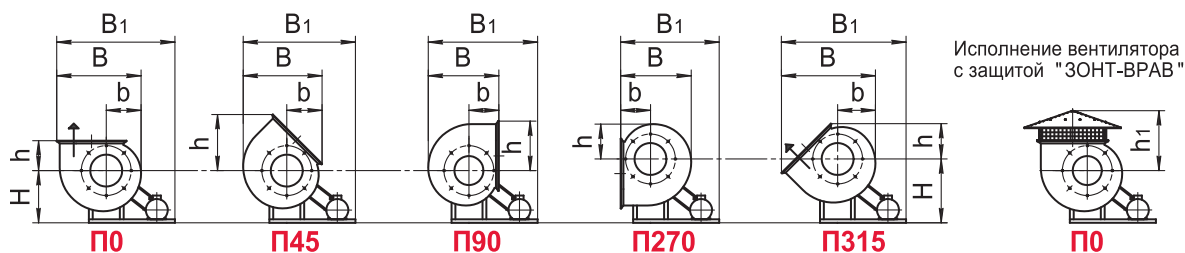
Примечание:  
 \*Размер под виброизолятор  
 \*\*Размер под фундаментный болт

Типоразмер вентилятора	Габаритные размеры, мм			Габарит двигателя	Установочные размеры, мм							
	L <sub>max</sub>	L <sub>1</sub>	L <sub>2</sub>		C	C <sub>1</sub>	C <sub>2</sub>	d <sub>2</sub>	d <sub>3</sub>	k	k <sub>1</sub>	k <sub>2</sub>
<b>063</b>	1150	222	231	112...225	980	1110	245	12x30	18	120	140	320
<b>080</b>	1350	282	297	160...200 225...280	1156	1190 1540	310	12 12x30	18	130 140	301	294
<b>100</b>	1650	353	366	160...315	1455	1900	446	12x30	18	155	381	904
<b>125</b>	1900	440	455	225...315	1645	2025	548	15	24	180	525	875

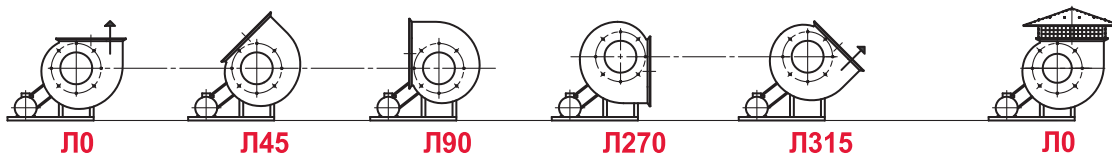
Типоразмер вентилятора	Присоединительные размеры, мм											n	n <sub>1</sub>	n <sub>2</sub>	n <sub>3</sub>
	A	A <sub>1</sub>	A <sub>2</sub>	B	B <sub>1</sub>	B <sub>2</sub>	D	d	d <sub>1</sub>	t	t <sub>1</sub>				
<b>063</b>	441	400	470	801	700	830	660	M8	9	100	35	8	26	4	7
<b>080</b>	563	300	600	1009	750	1047	835	M8	9	150	150	8	18	2	5
<b>100</b>	703	450	750	1269	1050	1317	1050	M8	12	150	150	16	24	3	7
<b>125</b>	877	750	925	1593	1500	1638	1285	M10	12	150	87,5	16	34	5	10

**Положение корпуса**

**Правого вращения**



**Левого вращения**



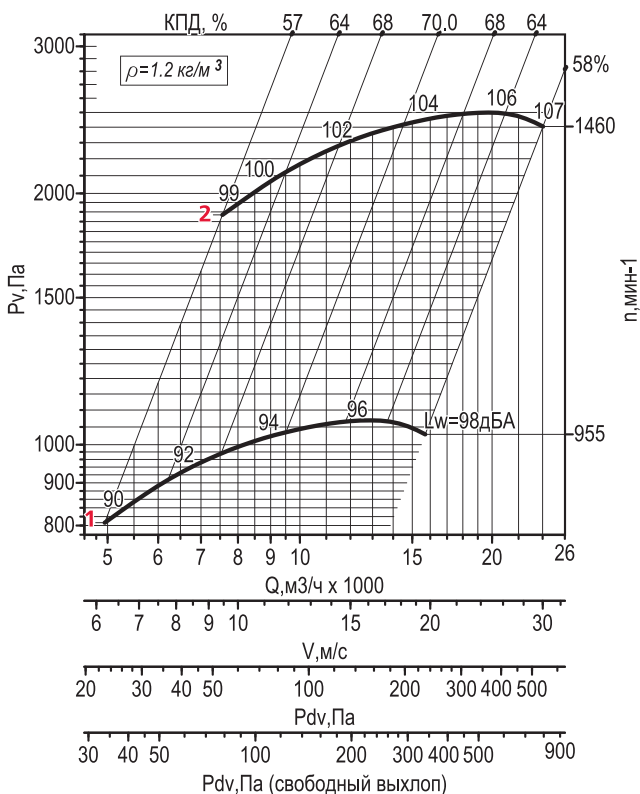
Типоразмер вентилятора	Размеры, мм																									
	П0, Л0						П45, Л45					П90, Л90					П270, Л270					П315, Л315				
	В	В <sub>1</sub>	b	H	h	h <sub>1</sub>	В	В <sub>1</sub>	b	H	h	В	В <sub>1</sub>	b	H	h	В	В <sub>1</sub>	b	H	h	В	В <sub>1</sub>	b	H	h
<b>063</b>	1140	1736	474	671	426	713	1034	1662	442	671	768	973	1623	420	671	667	973	1490	420	751	474	1282	1839	513	751	442
<b>080</b>	1440	1833	602	843	536	1044	1304	1746	553	843	972	1238	1697	536	843	839	1238	1531	536	933	602	1623	1967	651	933	553
<b>100</b>	1797	2676	751	1050	656	1156	1627	2568	689	1050	1204	1533	2507	656	1050	1046	1533	2286	656	1150	751	2017	2833	814	1150	689
<b>125</b>	2235	2918	947	1230	810	1525	2050	2811	869	1230	1487	1905	2725	810	1230	1302	1905	2440	810	1430	947	2512	3117	1025	1430	869

**ТЕХНИЧЕСКИЕ ХАРАКТЕРИСТИКИ**

**050**

**Исполнение 1**

Номер кривой	Тип вентилятора	Число полюсов	Nном, кВт	Q max, м³/ч	Ток при 380В, А	Масса, кг
<b>Режим только ДУ</b>						
1	ВРАВ-ДУ	6	4	9785	9	127
			5,5	12660	12	133
			7,5	15500	17,5	138
2		4	15	15680	31	202
			18,5	18415	36	219
			22	20820	44	237
		30	24025	56	267	



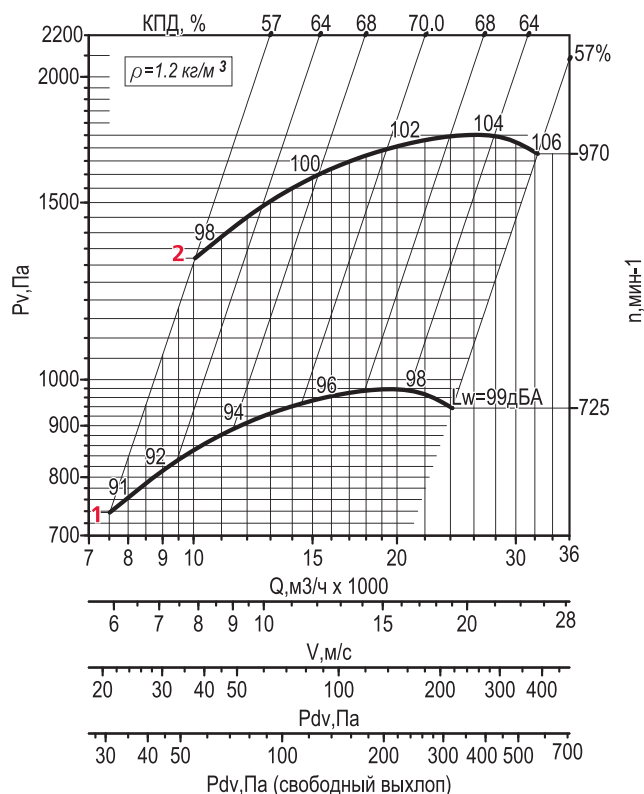
Уровень звуковой мощности в октавных полосах частот  $L_{wi} = L_w + \Delta L_{wi}$

f <sub>i</sub> , Гц	N <sub>e</sub> кривой	63	125	250	500	1000	2000	4000	8000
$\Delta L_{wi}$ , дБ	1	-7	-3	-1	-5	-9	-12	-16	-20
	2	-8	-7	-3	-1	-5	-9	-14	-22

**063**

**Исполнение 1**

Номер кривой	Тип вентилятора	Число полюсов	Nном, кВт	Q max, м³/ч	Ток при 380В, А	Масса, кг
<b>Режим только ДУ</b>						
1	ВРАВ-ДУ	8	5,5	15305	13,6	197
			7,5	18700	18	236
			11	24320	26	261
2		6	15	22045	32	267
			18,5	25760	37	271
			22	29055	44	306
		30	32315	60	336	



Уровень звуковой мощности в октавных полосах частот  $L_{wi} = L_w + \Delta L_{wi}$

f <sub>i</sub> , Гц	N <sub>e</sub> кривой	63	125	250	500	1000	2000	4000	8000
$\Delta L_{wi}$ , дБ	1, 2	-7	-3	-1	-5	-9	-12	-16	-20

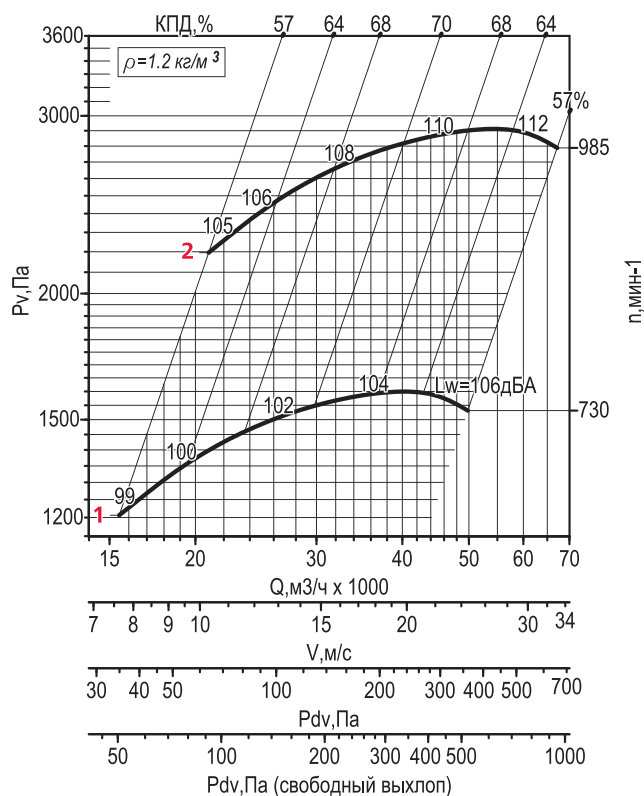
**Дополнительная комплектация**

Термо-шумоизолирующий кожух ТШК	Соединитель мягкий СОМ-ВРАВ	Защита ЗОНТ-ВРАВ	Шкаф ШСАУ
Виброизоляторы	Фланец обратный: •ФОВ •ФОН	Преобразователь частоты	Устройство плавного пуска

# 080

## Исполнение 1

Номер кривой	Тип вентилятора	Q max, м³/ч	Число полюсов	Нном, кВт	Ток при 380В, А	Масса, кг
<b>Режим только ДУ</b>						
1	ВРАВ-ДУ	30560	8	18,5	40	382
		35065		22	48	387
		43820		30	64	532
		50140		37	76	637
2		41210	6	45	85	637
		48260		55	103	692
		59840		75	140	862
		67400		90	163	972



Уровень звуковой мощности в октавных полосах частот  $L_{wi} = L_w + \Delta L_{wi}$

$f_i$ , Гц	№ кривой	63	125	250	500	1000	2000	4000	8000
$\Delta L_{wi}$ , дБ	1, 2	-7	-3	-1	-5	-9	-12	-16	-20

### Дополнительная комплектация

Термо-шумоизолирующий кожух ТШК	Соединитель мягкий СОМ-ВРАВ	Защита ЗОНТ-ВРАВ	Шкаф ШСАУ
Виброизоляторы	Фланец обратный: •ФОВ •ФОН	Преобразователь частоты	Устройство плавного пуска

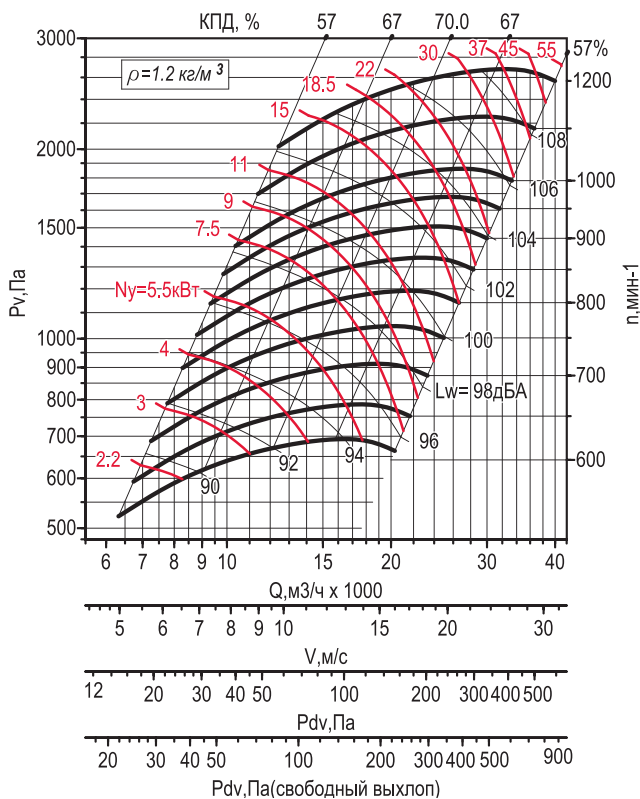
063

Исполнение 5

Номер кривой	Тип вентилятора	Число полюсов	Нном, кВт	пк, мин <sup>-1</sup>	Ток при 380В, А	Масса, кг
--------------	-----------------	---------------	-----------	-----------------------	-----------------	-----------

Режим только ДУ

1	ВРАВ-ДУ	8	3	610...749	8	157
2			4		10,5	174
3			5,5		13,6	190
4			7,5		18	229
5			11		26	254
6			5,5		12	160
7		7,5	17,5	171		
8		11	24	229		
9		15	32	249		
10		18,5	37	264		
11		22	44	314		
12		15	31	224		
13		18,5	36	246		
14		22	44	261		
15		30	56	294		
16		37	70	334		
17		45	86	364		
18		55	105	444		



Уровень звуковой мощности в октавных полосах частот  $L_{wi} = L_w + \Delta L_{wi}$

$f_i$ , Гц	пк, мин <sup>-1</sup>	63	125	250	500	1000	2000	4000	8000
$\Delta L_{wi}$ , дБ	610...999	-7	-3	-1	-5	-9	-12	-16	-20
	1000...1200	-8	-7	-3	-1	-5	-9	-14	-22

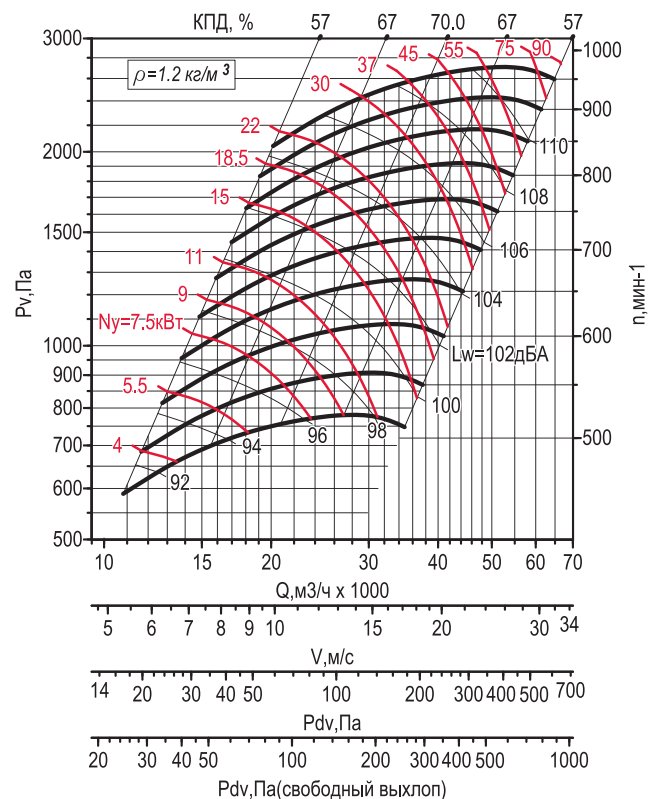
080

Исполнение 5

Номер кривой	Тип вентилятора	Число полюсов	Нном, кВт	пк, мин <sup>-1</sup>	Ток при 380В, А	Масса, кг
--------------	-----------------	---------------	-----------	-----------------------	-----------------	-----------

Режим только ДУ

1	ВРАВ-ДУ	8	7,5	518...725	18	291
2			11		26	316
3			15		35	346
4			18,5		40	376
5			22		48	391
6			30		64	482
7		37	76	601		
8		18,5	37	326		
9		22	44	376		
10		30	60	411		
11		37	71	474		
12		45	85	606		
13		55	103	646		
14		75	140	736		
15		90	163	871		



Уровень звуковой мощности в октавных полосах частот  $L_{wi} = L_w + \Delta L_{wi}$

$f_i$ , Гц	пк, мин <sup>-1</sup>	63	125	250	500	1000	2000	4000	8000
$\Delta L_{wi}$ , дБ	518...950	-7	-3	-1	-5	-9	-12	-16	-20

Дополнительная комплектация

Термо-шумоизолирующий кожух ТШК	Соединитель мягкий СОМ-ВРАВ	Защита ЗОНТ-ВРАВ	Шкаф ШСАУ
Виброизоляторы	Фланец обратный: •ФОВ •ФОН	Преобразователь частоты	Устройство плавного пуска



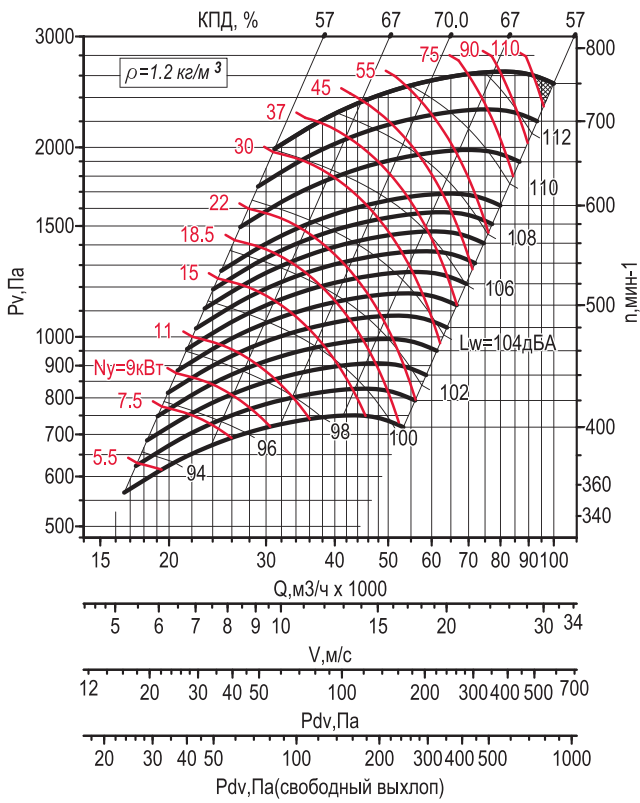
# 100

## Исполнение 5

Номер кривой	Тип вентилятора	Число полюсов	Нном, кВт	пк, мин <sup>-1</sup>	Ток при 380В, А	Масса, кг
--------------	-----------------	---------------	-----------	-----------------------	-----------------	-----------

### Режим только ДУ

1	ВРАВ-ДУ	8	420...750	11	26	490		
2				15			35	520
3				18,5			40	550
4				22			48	565
5				30			64	656
6				37			76	775
7				45			93	820
8				55			113	910
9				75			153	1040
10				90			177	1255
11				110			223	1335
12				4			600...750	55
13		75	136		910			
14		90	161		1045			
15				110	197	1255		



Уровень звуковой мощности в октавных полосах частот  $L_{wi}=L_w + \Delta L_{wi}$

$f_i$ , Гц	пк, мин <sup>-1</sup>	63	125	250	500	1000	2000	4000	8000
$\Delta L_{wi}$ , дБ	420...750	-7	-3	-1	-5	-9	-12	-16	-20

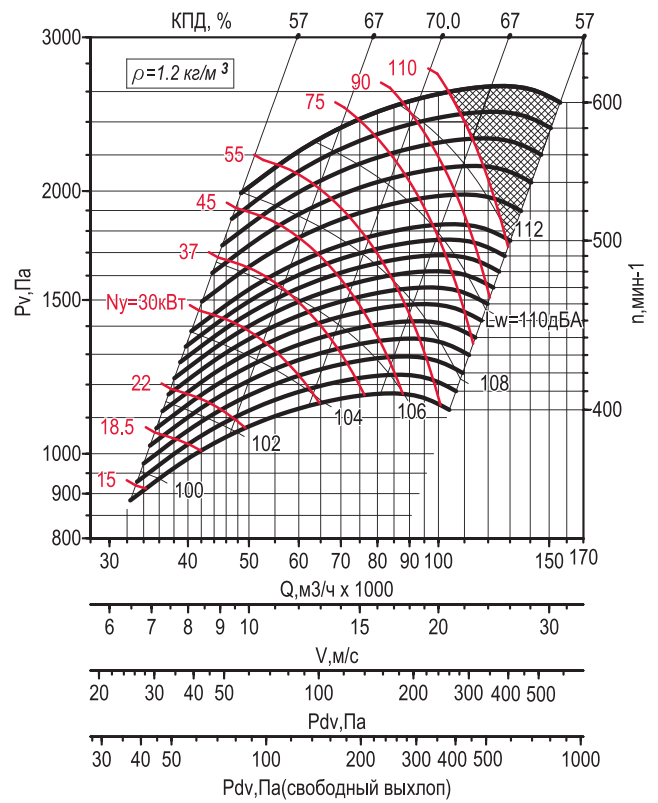
# 125

## Исполнение 5

Номер кривой	Тип вентилятора	Число полюсов	Нном, кВт	пк, мин <sup>-1</sup>	Ток при 380В, А	Масса, кг
--------------	-----------------	---------------	-----------	-----------------------	-----------------	-----------

### Режим только ДУ

1	ВРАВ-ДУ	8	400...600	30	64	785		
2				37			76	904
3				45			93	949
4				55			113	1039
5				75			153	1169
6				90			177	1384
7				110			223	1464



Уровень звуковой мощности в октавных полосах частот  $L_{wi}=L_w + \Delta L_{wi}$

$f_i$ , Гц	пк, мин <sup>-1</sup>	63	125	250	500	1000	2000	4000	8000
$\Delta L_{wi}$ , дБ	400...600	-7	-3	-1	-5	-9	-12	-16	-20

### Дополнительная комплектация

Термо-шумоизолирующий кожух ТШК	Соединитель мягкий СОМ-ВРАВ	Защита ЗОНТ-ВРАВ	Шкаф ШСАУ
Виброизоляторы	Фланец обратный: •ФОВ •ФОН	Преобразователь частоты	Устройство плавного пуска

## ОПРОСНЫЙ ЛИСТ

(отправлять в коммерческий отдел фирмы «ВЕЗА»)  
 факс: +7(495)626 9902 тел.: +7(495)223 0188 e-mail: veza@veza.ru

### Вентилятор радиальный дымоудаления ВРАВ-ДУ производства «ВЕЗА»

Маркировка вентилятора (согласно Каталогу «ОБОРУДОВАНИЕ ДЛЯ ПРОТИВОДЫМНОЙ ВЕНТИЛЯЦИИ») **ВРАВ** \_\_\_\_\_

количество, шт \_\_\_\_\_

Контактное лицо: \_\_\_\_\_

Организация: \_\_\_\_\_

тел.: \_\_\_\_\_ факс: \_\_\_\_\_ e-mail: \_\_\_\_\_

Регион (город): \_\_\_\_\_ дата: \_\_\_\_\_

#### Нужное отметьте знаком «v» или укажите значение

<b>рабочий режим (диапазон режимов)</b>	производительность Q, м <sup>3</sup> /ч	
	давление статическое Psv при t=20°C, Па	
<b>типоразмер вентилятора</b>		
<b>режим работы</b>	ДУ- дымоудаление	
<b>исполнение вентилятора</b>	Н – общепромышленное	
<b>температура перемещаемой среды</b>	400°C	
	600°C	
<b>климатическое исполнение</b>	У1	
	У2	
	УХЛ1	
	УХЛ2	
	Т1	
	Т2	
<b>конструктивное исполнение</b>	1	
	5	
<b>колесо рабочее</b>	частота вращения, мин <sup>-1</sup> (для конструктивного исполнения 5)	
<b>двигатель</b>	номинальная мощность, кВт	
	число полюсов	
<b>положение корпуса</b>	угол выхода потока, град.	правого вращения (П)
		левого вращения (Л)

#### Дополнительная комплектация

<b>термо-шумоизолирующий кожух ТШК</b>		
<b>виброизоляторы</b>		
<b>соединитель мягкий СОМ-ВРАВ</b>	серия	
	установка на стороне всасывания	
	установка на стороне нагнетания	
	материал фланца	
<b>фланец обратный</b>	ФОВ – на стороне всасывания	
	ФОН – на стороне нагнетания	
<b>преобразователь частоты</b>		
<b>устройство плавного пуска</b>		
<b>шкаф ШСАУ</b>		
<b>защита ЗОНТ-ВРАВ</b>		

**Специальные требования:**

Заказчик: \_\_\_\_\_ (подпись) \_\_\_\_\_ (Ф.И.О.)

# ВНР-ДУ/ДУВ

**ВЕНТИЛЯТОРЫ НАСТЕННЫЕ  
энергоэффективные  
производства ООО «ВЕЗА»**



■ 400°C ■ 600°C  
● 120 мин

•035 •040• •045 •050 •056 •063 •071 •080 •090 •100

■ **Вентиляторы сертифицированы для использования в системах ДУ**

## ИСПОЛНЕНИЕ

- Общепромышленное (Н)
- Коррозионностойкое (К1) - только для режима ДУВ

## НАЗНАЧЕНИЕ

- Системы вентиляции и воздушного отопления
- Санитарно-технические и производственные установки
- Системы противодымной вентиляции

## КОНСТРУКЦИЯ

Вентиляторы настенные радиальные с вертикальной осью вращения осуществляют выход потока из задымленного помещения на улицу. Вентиляторы имеют рабочее колесо с загнутыми назад лопатками, тороидальный входной патрубок с большим диаметром входа и спиральный корпус. Вентиляторы могут использоваться в шести разных компоновках внутри и вне помещения. При установке внутри помещения дымовоздушная смесь поступает в вентилятор непосредственно из задымленного помещения (компоновки 1 и 4) или из воздуховода (компоновка 2, 5). В последнем случае на входе в вентилятор устанавливается входная коробка.

Усиленное воздушное охлаждение двигателя осуществляется наружным воздухом, поступающим в специальный защитный корпус двигателя. Охлаждение двигателя и тепловая защита по

валу предохраняют двигатель от воздействия перемещаемого высокотемпературного газа. При установке вентилятора вне здания (компоновка 3 и 6) дымовоздушная смесь также может поступать из воздуховода или непосредственно из задымленного помещения. Двигатель не имеет защитного кожуха. Предусматривается тепловая защита двигателя по валу. Для эксплуатации вентилятора в условиях агрессивной среды предусмотрено коррозионностойкое исполнение (К1).

Предусмотрена возможность работы вентилятора как в режиме дымоудаления (ДУ), так и в совмещенном режиме дымоудаления и вентиляции (ДУВ). В последнем случае вентиляторы комплектуются двигателями для длительной постоянной работы.

## ЭКСПЛУАТАЦИЯ

Вентиляторы могут эксплуатироваться в условиях умеренного (У), умеренного и холодного (УХЛ) и тропического (Т) климата 1-й категории размещения по ГОСТ 15150.

Условия эксплуатации:

- температура окружающей среды от минус 45 до +40°C для умеренного климата,

от минус 60 до +40°C для умеренного и холодного климата,

от минус 10 до +50°C для тропического климата;

- среднее значение виброскорости внешних источников вибрации в местах установки вентилятора не более 2мм/с;

- условия по перемещаемой среде - в таблице 1, стр.7.

## МАРКИРОВКА

### Пример:

Вентилятор настенный радиальный ВНР9; типоразмер 090; режим работы ДУ400; коррозионностойкий; двигатель с номинальной мощностью  $N_{ном}=7,5$ кВт и числом полюсов 6; климатическое исполнение У1; компоновка 6; положение входной коробки 90:

**ВНР9-090-ДУ400-К1-00750/6-У1-6-90**

Обозначение: : •ВНР6 •ВНР9

Типоразмер вентилятора: •035 •040 •045 •050 •056 •063 •071 •080 •090 •100

Режим работы:

температура перемещаемой среды **400°C**

режим работы ДУ:

•ДУ400

температура перемещаемой среды **600°C**

режим работы ДУ:

•ДУ600

режим работы ДУВ:

•ДУВ400

режим работы ДУВ:

•ДУВ600

Исполнение: •Н – общепромышленное

•К1 – коррозионностойкое

Параметры двигателя\*: •И/Р

И\*\* - индекс мощности

Р - число полюсов: 2(3000 оборотов) 4(1500 оборотов) 6(1000 оборотов)

Климатическое исполнение: •У1 •Т1

Компоновка: •1 •2 •3 •4 •5 •6

Положение входной коробки: •0 •45 •90 •135 •180

Класс энергоэффективности электродвигателя\*\*\* : •IE2

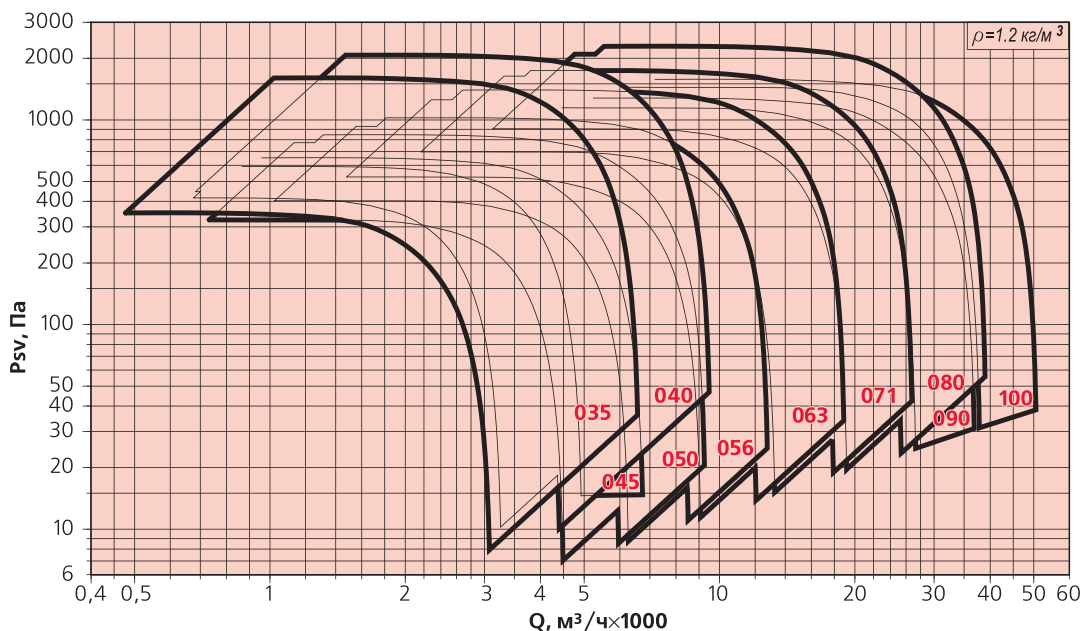
### Примечание:

- \* Все двигатели по умолчанию поставляются с напряжением питания 380В, 50Гц, прямой пуск. Исполнение на другие напряжения и способы подключения по специальному согласованию. Пуск двигателей от 15 кВт должен выполняться с применением софт стартера MCD.
- \*\* Индекс мощности см. - таблицу 1.
- \*\*\* Указывается для вентиляторов ДУВ, если он отличный от стандартного.
- Специальные требования к вентилятору указываются дополнительно.

Таблица 1

ВНР-ДУ/ДУВ			
Номинальная мощность двигателя ( $N_{ном}$ ), кВт	0,18...0,75	1,1...7,5	11...90
Индекс мощности (И)	00018...00075	00110...00750	01100...09000

## ОБЛАСТИ АЭРОДИНАМИЧЕСКИХ ПАРАМЕТРОВ

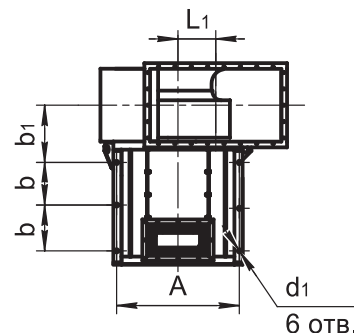
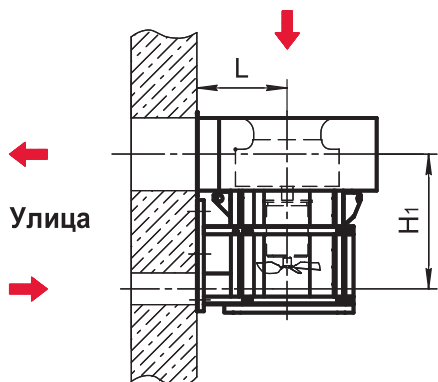


**ГАБАРИТНЫЕ И ПРИСОЕДИНИТЕЛЬНЫЕ РАЗМЕРЫ**

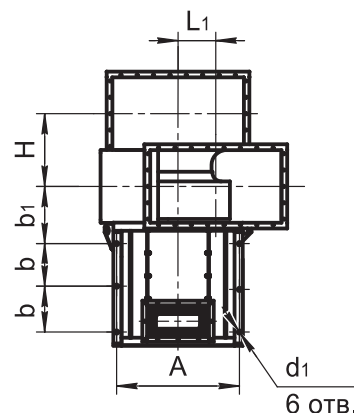
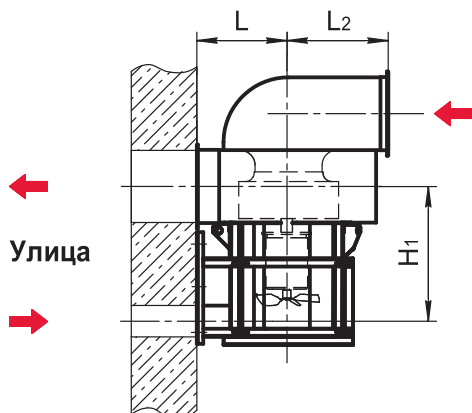
**УСТАНОВКА ВЕНТИЛЯТОРА В ПОМЕЩЕНИИ**

**Крепление к стене  
035...063**

**Компоновка 1**

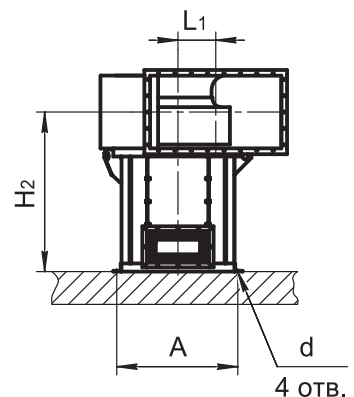
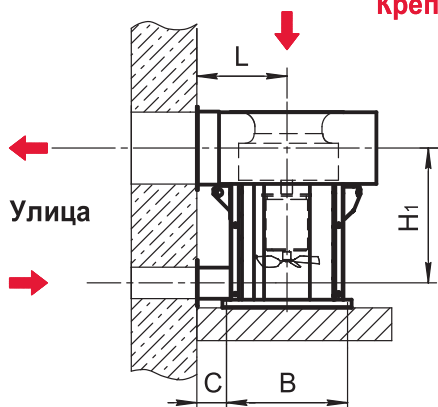


**Компоновка 2**

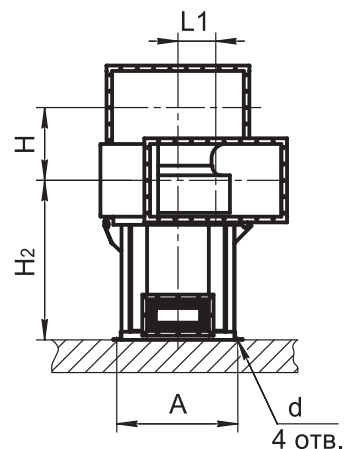
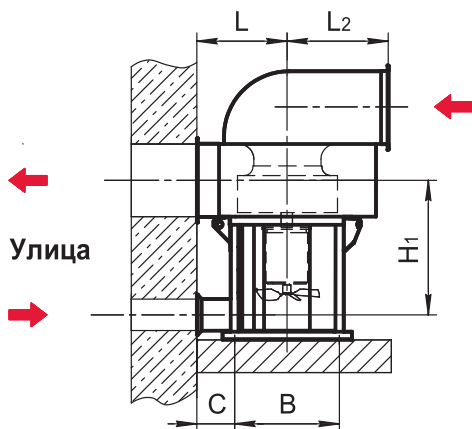


**Крепление к горизонтальной опоре  
035...100**

**Компоновка 4**

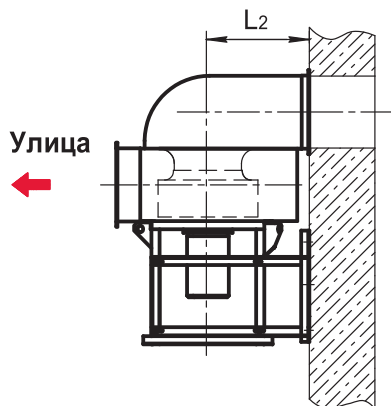


**Компоновка 5**

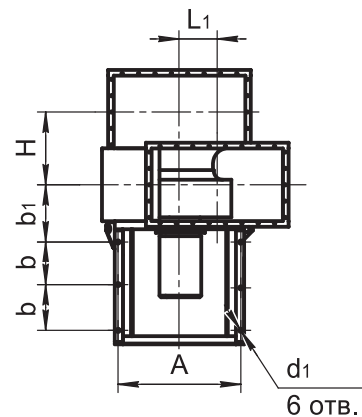


**УСТАНОВКА ВЕНТИЛЯТОРА НА УЛИЦЕ**

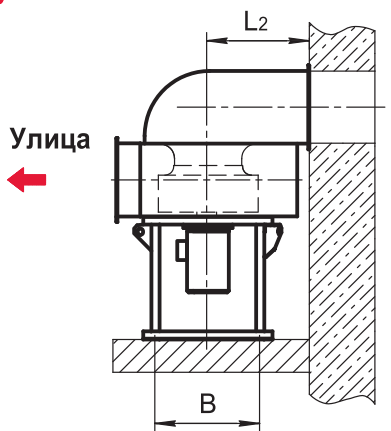
**Компоновка 3**



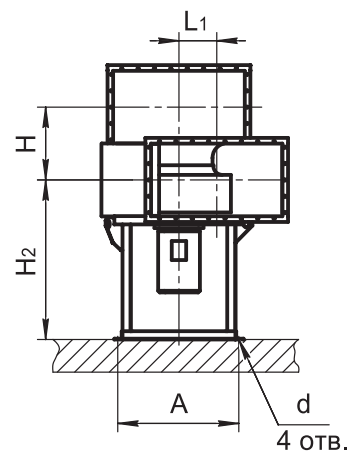
**Крепление к стене 035...063**



**Компоновка 6**



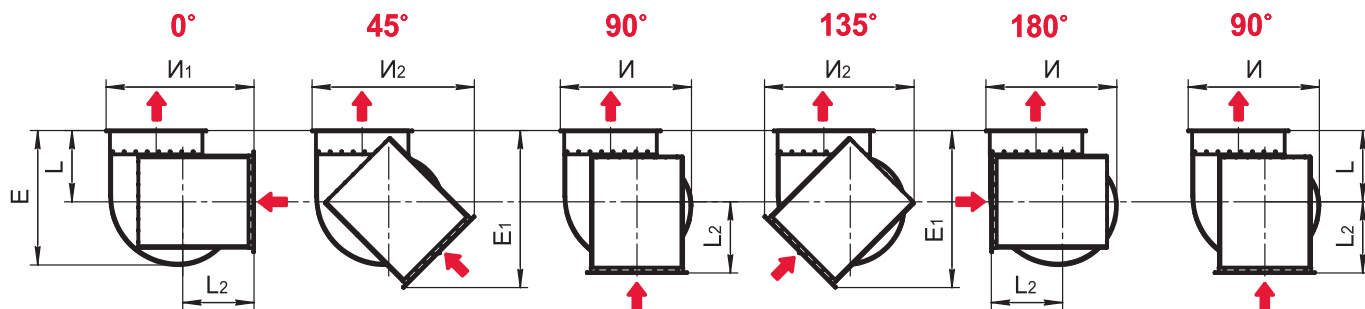
**Крепление к горизонтальной опоре 035...100**



**Положение входной коробки**

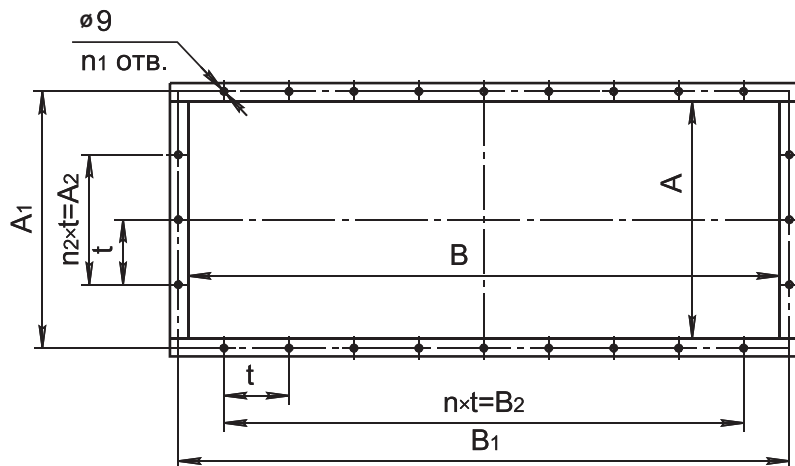
**Компоновка •2 •5**

**Компоновка •3 •6**

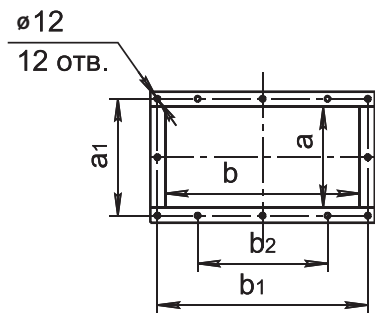


Типоразмер вентилятора	Размеры, мм																	
	A	B	b	b <sub>1</sub>	C	d	d <sub>1</sub>	H	H <sub>1</sub>	H <sub>2</sub>	L	L <sub>1</sub>	L <sub>2</sub>	E	E <sub>1</sub>	I	I <sub>1</sub>	I <sub>2</sub>
035	580	400	160	206	160	18	18	250	489	614	360	129	360	720	790	750	750	810
040	580	400	160	220	190	18	18	285	506	631	390	145	390	780	870	810	825	915
045	660	400	160	240	205	18	18	320	522	518	420	164	420	815	940	820	890	1000
050	660	400	160	259	250	18	18	355	553	684	450	182	450	890	1015	955	990	1110
056	780	440	220	308	284	15×40	20	397	646	887	504	202	504	995	1140	1075	1100	1235
063	750	600	280	350	260	15×60	20	445	823	975	620	231	620	1175	1370	1140	1290	1420
071	840	690			405	15×60		502	856	1058	750	260	750	1375	1625	1290	1500	1625
080	950	800			480	20		565	1050	1232	880	297	880	1580	1890	1440	1720	1845
090	870	870			156	20		635	947	1124	800	335	800	1595	1800	1655	1780	1935
100	970	970			171	20		705	975	1152	656	366	926	1800	2070	1825	2000	2240

**Входной и выходной фланцы**



**Канал для обдува двигателя (компоновка ●1 ●2 ●4 ●5)**



Типоразмер вентилятора	Размеры, мм														
	A	A <sub>1</sub>	A <sub>2</sub>	a	a <sub>1</sub>	B	B <sub>1</sub>	B <sub>2</sub>	b	b <sub>1</sub>	b <sub>2</sub>	t	n	n <sub>1</sub>	n <sub>2</sub>
035	252	272	200	150	182	455	475	400	250	282	125	100	4	16	2
040	280	310	200	150	182	510	538	400	250	282	125	120	4	16	2
045	315	350	240	150	182	569	604	480	250	282	125	100	4	16	2
050	350	380	300	150	182	638	668	600	250	282	125	100	6	22	3
056	392	426	300	150	182	720	749	600	250	282	125	100	6	22	3
063	440	470	400	192	225	800	830	700	372	405	250	100	7	26	4
071	497	540	270	194	225	898	941	675	372	405	250	135	5	18	2
080	560	600	300	220	250	1007	1047	750	400	430	250	150	5	18	2
090	630	670	600	220	250	1130	1170	1050	400	430	250	150	7	26	4
100	700	750	450	220	250	1267	1317	1050	400	430	250	150	7	24	3

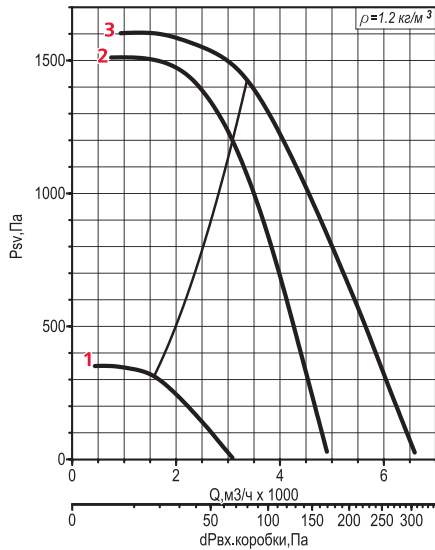
■ Защитные козырьки на факельном выбросе и на фланце канала для обдува двигателя заказываются отдельно от вентилятора под маркировкой: **●КОМПЛЕКТ-ВНР-Х**  
 Х- типоразмер вентилятора



**ТЕХНИЧЕСКИЕ ХАРАКТЕРИСТИКИ**
**035**

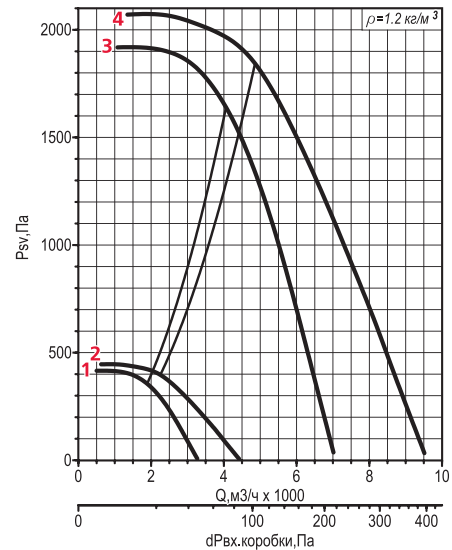
Номер кривой	Тип вентилятора	Нном, кВт	Число полюсов	Масса*, кг
<b>Режим только дымоудаления (ДУ)</b>				
1	ВНР9-ДУ	0,25	4	33
2	ВНР6-ДУ	1,5	2	42
3	ВНР9-ДУ	2,2	2	44

<b>Совмещенный режим дымоудаления и вентиляции (ДУВ)</b>				
1	ВНР9-ДУВ	0,25	4	33
2	ВНР6-ДУВ	2,2	2	44
3	ВНР9-ДУВ	2,2	2	44


**040**

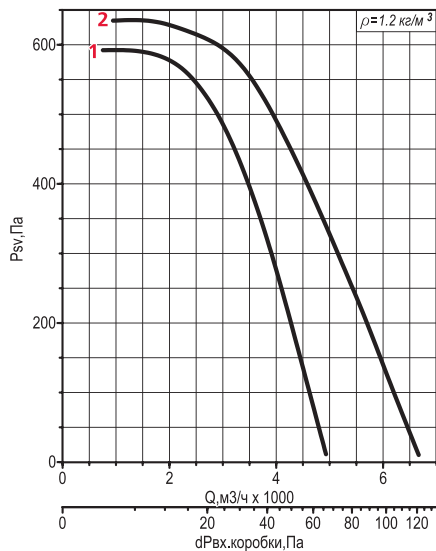
Номер кривой	Тип вентилятора	Нном, кВт	Число полюсов	Масса*, кг
<b>Режим только дымоудаления (ДУ)</b>				
1	ВНР6-ДУ	0,25	4	50
2	ВНР9-ДУ	0,37	4	51
3	ВНР6-ДУ	3	2	62
4	ВНР9-ДУ	4	2	66

<b>Совмещенный режим дымоудаления и вентиляции (ДУВ)</b>				
1	ВНР6-ДУВ	0,37	4	51
2	ВНР9-ДУВ	0,55	4	53
3	ВНР6-ДУВ	3	2	62
4	ВНР9-ДУВ	4	2	66


**045**

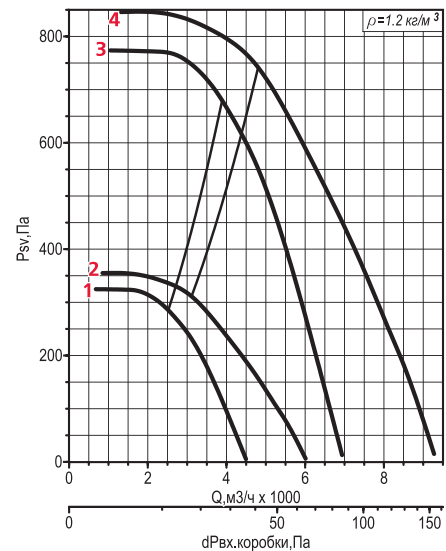
Номер кривой	Тип вентилятора	Нном, кВт	Число полюсов	Масса*, кг
<b>Режим только дымоудаления (ДУ)</b>				
1	ВНР6-ДУ	0,55	4	61
2	ВНР9-ДУ	0,75	4	63

<b>Совмещенный режим дымоудаления и вентиляции (ДУВ)</b>				
1	ВНР6-ДУВ	0,75	4	63
2	ВНР9-ДУВ	1,1	4	67


**050**

Номер кривой	Тип вентилятора	Нном, кВт	Число полюсов	Масса*, кг
<b>Режим только дымоудаления (ДУ)</b>				
1	ВНР6-ДУ	0,37	6	76
2	ВНР9-ДУ	0,37	6	76
3	ВНР6-ДУ	1,1	4	82
4	ВНР9-ДУ	1,5	4	84

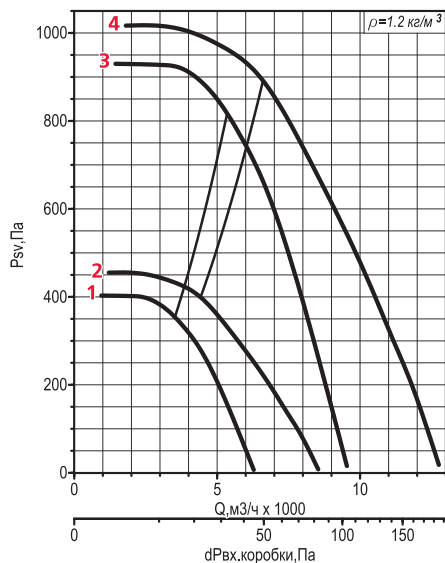
<b>Совмещенный режим дымоудаления и вентиляции (ДУВ)</b>				
1	ВНР6-ДУВ	0,37	6	76
2	ВНР9-ДУВ	0,55	6	78
3	ВНР6-ДУВ	1,1	4	82
4	ВНР9-ДУВ	1,5	4	84


**Примечание:**

■ \* При изменении типа двигателя масса может изменяться.

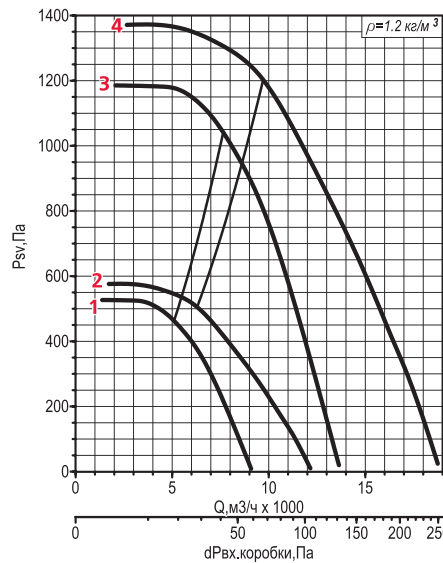
### 056

Номер кривой	Тип вентилятора	Нном, кВт	Число полюсов	Масса*, кг
<b>Режим только дымоудаления (ДУ)</b>				
1	ВНР6-ДУ	0,55	6	100
2	ВНР9-ДУ	0,75	6	104
3	ВНР6-ДУ	2,2	4	107
4	ВНР9-ДУ	2,2	4	107
<b>Совмещенный режим дымоудаления и вентиляции (ДУВ)</b>				
1	ВНР6-ДУВ	0,55	6	100
2	ВНР9-ДУВ	0,75	6	104
3	ВНР6-ДУВ	2,2	4	107
4	ВНР9-ДУВ	3	4	111



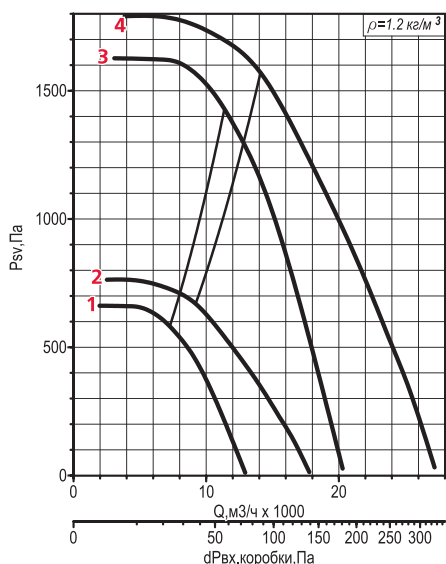
### 063

Номер кривой	Тип вентилятора	Нном, кВт	Число полюсов	Масса*, кг
<b>Режим только дымоудаления (ДУ)</b>				
1	ВНР6-ДУ	1,1	6	120
2	ВНР9-ДУ	1,1	6	120
3	ВНР6-ДУ	3	4	125
4	ВНР9-ДУ	4	4	141
<b>Совмещенный режим дымоудаления и вентиляции (ДУВ)</b>				
1	ВНР6-ДУВ	1,1	6	120
2	ВНР9-ДУВ	1,5	6	122
3	ВНР6-ДУВ	4	4	141
4	ВНР9-ДУВ	5,5	4	149



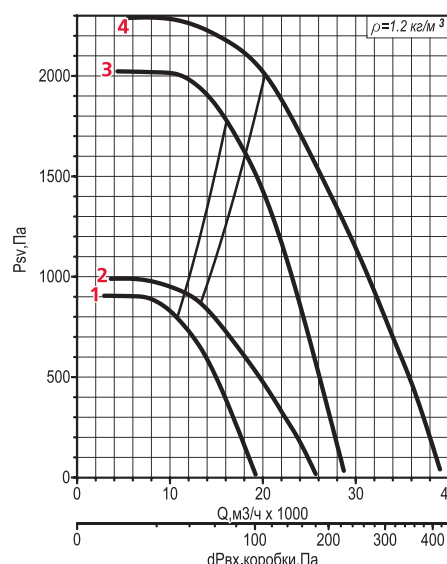
### 071

Номер кривой	Тип вентилятора	Нном, кВт	Число полюсов	Масса*, кг
<b>Режим только дымоудаления (ДУ)</b>				
1	ВНР6-ДУ	1,5	6	134
2	ВНР9-ДУ	2,2	6	150
3	ВНР6-ДУ	5,5	4	161
4	ВНР9-ДУ	7,5	4	168
<b>Совмещенный режим дымоудаления и вентиляции (ДУВ)</b>				
1	ВНР6-ДУВ	2,2	6	150
2	ВНР9-ДУВ	3	6	157
3	ВНР6-ДУВ	7,5	4	168
4	ВНР9-ДУВ	11	4	176



### 080

Номер кривой	Тип вентилятора	Нном, кВт	Число полюсов	Масса*, кг
<b>Режим только дымоудаления (ДУ)</b>				
1	ВНР6-ДУ	3	6	207
2	ВНР9-ДУ	4	6	216
3	ВНР6-ДУ	11	4	226
4	ВНР9-ДУ	15	4	291
<b>Совмещенный режим дымоудаления и вентиляции (ДУВ)</b>				
1	ВНР6-ДУВ	4	6	216
2	ВНР9-ДУВ	5,5	6	222
3	ВНР6-ДУВ	15	4	291
4	ВНР9-ДУВ	18,5	4	308

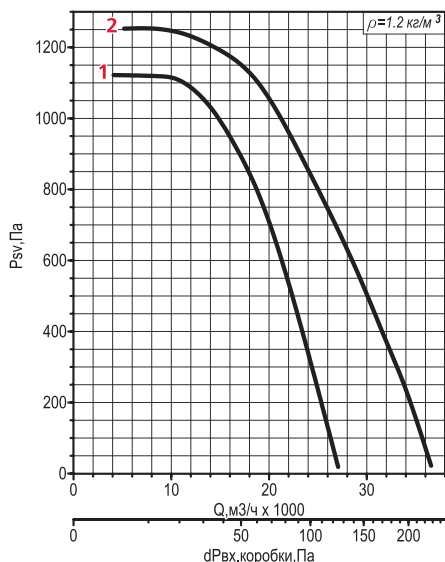


**Примечание:**

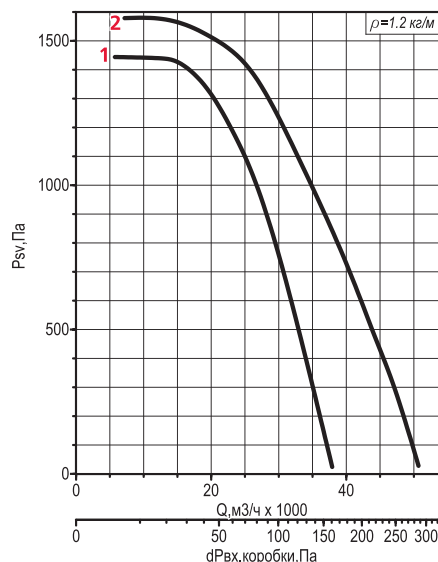
■ \* При изменении типа двигателя масса может изменяться.

**090**

Номер кривой	Тип вентилятора	Нном, кВт	Число полюсов	Масса*, кг
<b>Режим только дымоудаления (ДУ)</b>				
1	ВНР6-ДУ	5,5	6	271
2	ВНР9-ДУ	7,5	6	276
<b>Совмещенный режим дымоудаления и вентиляции (ДУВ)</b>				
1	ВНР6-ДУВ	7,5	6	276
2	ВНР9-ДУВ	11	6	340


**100**

Номер кривой	Тип вентилятора	Нном, кВт	Число полюсов	Масса*, кг
<b>Режим только дымоудаления (ДУ)</b>				
1	ВНР6-ДУ	11	6	465
2	ВНР9-ДУ	15	6	496
<b>Совмещенный режим дымоудаления и вентиляции (ДУВ)</b>				
1	ВНР6-ДУВ	11	6	465
2	ВНР9-ДУВ	15	6	496


**Примечание:**

■ \*При изменении типа двигателя масса может изменяться.

## ОПРОСНЫЙ ЛИСТ

(отправлять в коммерческий отдел фирмы «ВЕЗА»)  
 факс: +7(495)626 9902 тел.: +7(495)223 0188 e-mail: veza@veza.ru

### Вентилятор настенный радиальный ВНР-ДУ/ДУВ производства «ВЕЗА»

Маркировка вентилятора (согласно Каталогу «ОБОРУДОВАНИЕ ДЛЯ ПРОТИВОДЫМНОЙ ВЕНТИЛЯЦИИ») \_\_\_\_\_

**ВНР** \_\_\_\_\_

количество, шт \_\_\_\_\_

Контактное лицо: \_\_\_\_\_

Организация: \_\_\_\_\_

тел.: \_\_\_\_\_ факс: \_\_\_\_\_ e-mail: \_\_\_\_\_

Регион (город): \_\_\_\_\_ дата: \_\_\_\_\_

**Нужное отметьте знаком «v» или укажите значение**

<b>рабочий режим (диапазон режимов)</b>	производительность Q, м³/ч	
	давление статическое Psv при t=20°C, Па	
<b>типоразмер вентилятора</b>		
<b>режим работы</b>	ДУ - дымоудаление	
	ДУВ - дымоудаление и вентиляция	
<b>исполнение вентилятора</b>	Н – общепромышленное	
	К1 – коррозионностойкое	
<b>температура перемещаемой среды</b>	400°C	
	600°C	
<b>климатическое исполнение</b>	У1	
	Т1	
<b>двигатель</b>	номинальная мощность, кВт	
	число полюсов	
<b>компоновка</b>		

**Специальные требования:**

Заказчик: \_\_\_\_\_ (подпись) \_\_\_\_\_ (Ф.И.О.)

# ВОД®-ДУ

## ВЕНТИЛЯТОРЫ ОСЕВЫЕ ДЫМОУДАЛЕНИЯ

производства ООО «ВЕЗА»



■ 400°C ■ 600°C  
● 120 мин

•040 •050 •063 •071 •080 •090 •100 •112 •125

■ **Вентиляторы сертифицированы для использования в системах ДУ**

### ИСПОЛНЕНИЕ

■ **Общепромышленное (Н)**

### НАЗНАЧЕНИЕ

Вентиляторы предназначены для удаления возникающих при пожаре газов и одновременного отвода тепла за пределы обслуживаемого помещения или здания с целью проведения работ по борьбе с

пожаром, по спасению людей и оборудования.

Вентиляторы могут перемещать газы с температурой до 400°C и до 600°C в течение не менее 120 минут.

### КОНСТРУКЦИЯ

Вентиляторы ВОД®-ДУ состоят из корпуса, рабочего колеса, электродвигателя, защитного кожуха.

Высоконапорные и высокорасходные вентиляторы имеют большую долю динамического давления в создаваемом полном давлении. Для снижения потерь давления на участках сети, примыкающих к выходному сечению вентилятора, и особенно при отсутствии сети на выходе, рекомендуется за вентилятором устанавливать выходной канал со спрямляющим аппаратом (компоновка 02 и 04). При этом достигается снижение динамического давления вентилятора почти в 2,5 раза.

Колесо имеет большой относительный диаметр втулки, составляющий 70% от диаметра колеса, что обусловлено большими размерами двигателя

и наличием защитного кожуха. Отличительной особенностью вентиляторов ВОД®-ДУ является возможность установки лопаток колеса под разными углами, благодаря этому вентилятор с одним диаметром колеса обеспечивает целую область режимов. Вентиляторы имеют четыре компоновки, отличающиеся креплением обечайки и наличием спрямляющего аппарата (СА): СА и стойка отсутствуют (компоновка 01); СА есть, стойка отсутствует (компоновка 02); СА отсутствует, стойка есть (компоновка 03); СА и стойка есть (компоновка 04). Все элементы вентилятора имеют защитно-декоративное лакокрасочное покрытие.

При отсутствии сети на входе необходимо перед вентилятором устанавливать входной коллектор см. раздел каталога «Дополнительная комплектация».

### ЭКСПЛУАТАЦИЯ

Вентиляторы должны устанавливаться вне обслуживаемого помещения и за пределами зоны постоянного пребывания людей. При монтаже вентилятора перед ним и после него должны быть прямые участки канала диаметром, равным диаметру D колеса, и длиной не менее 4D перед вентилятором и 2D за вентилятором. Вентиляторы могут эксплуатироваться в условиях умеренного (У) и тропического (Т) климата 2-й категории размещения по ГОСТ 15150.

Условия эксплуатации:

- температура окружающей среды от минус 45 до +40 °C для умеренного климата, от минус 10 до +50 °C для тропического климата;
- среднее значение виброскорости внешних источников вибрации в местах установки вентилятора не более 2 мм/с;
- условия по перемещаемой среде – в таблице 1, стр. 7.

**МАРКИРОВКА**

**Пример:**

Вентилятор дымоудаления ВОД; типоразмер 040, режим работы ДУ600; общепромышленного исполнения; номинальная мощностью  $N_{ном}=0,18$ кВт; число полюсов 4; климатическое исполнение У2; компоновка 02 (со спрямляющим аппаратом, без стойки); угол установки лопаток 26°:

**ВОД-040-ДУ600-Н-00018/4-У2-02-26**

Обозначение: **•ВОД**

Типоразмер: **•040 •050 •063 •071 •080 •090 •100 •112 •125**

Режим работы ДУ:

температура перемещаемой среды 400°C: **• ДУ400**

температура перемещаемой среды 600°C: **• ДУ600**

Исполнение: **•Н** - общепромышленное

Параметры двигателя\*: **•И/Р**

И\*\* - индекс мощности

Р - число полюсов: **2** (3000 оборотов) **4** (1500 оборотов) **6** (1000 оборотов) **8** (750 оборотов)

Климатическое исполнение: **•У2 •Т2**

Компоновка: **•01 •02 •03 •04**

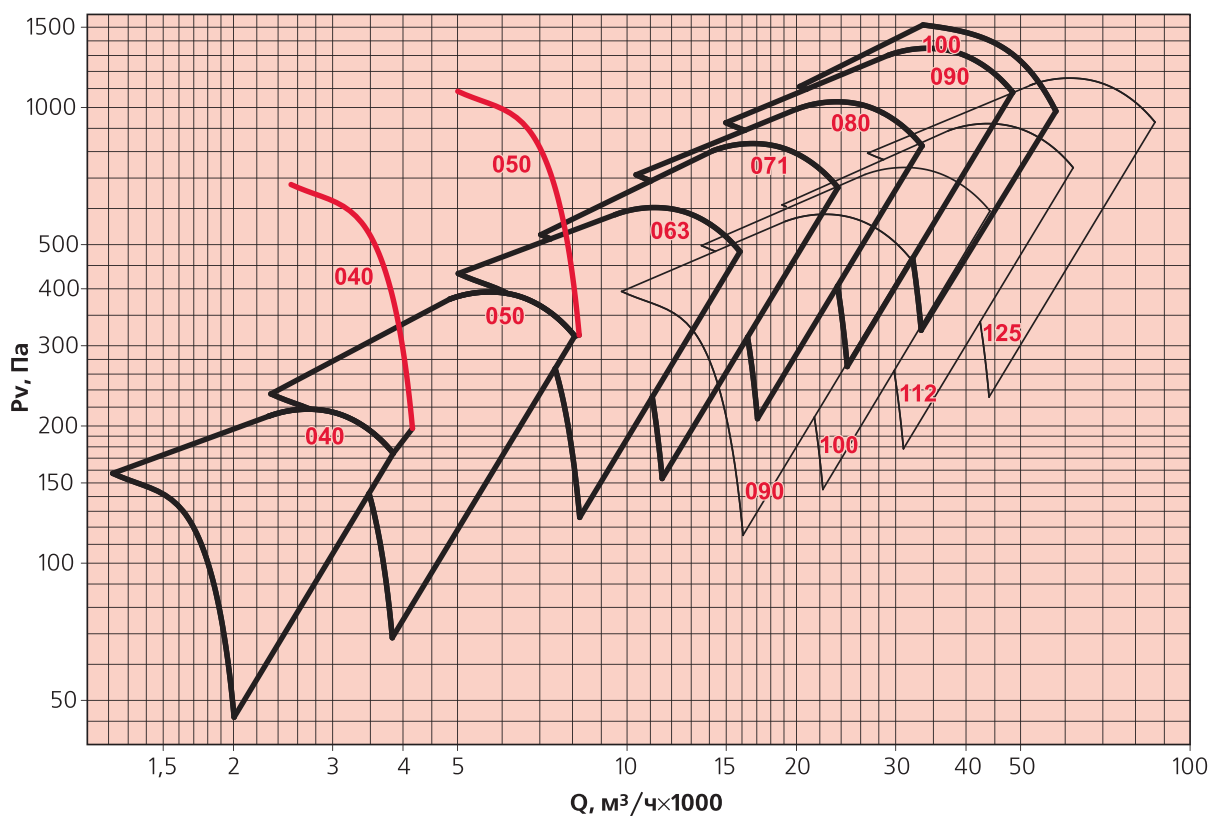
Угол установки лопаток колеса, град.: **•18 •26 •38 •46**

- \* Все двигатели по умолчанию поставляются по ГОСТ Р51689-2000 с напряжением питания 380В, 50 Гц, прямой пуск, исполнение на другое напряжение и способы подключения по специальному согласованию. Пуск двигателя от 15 кВт должен выполняться с применением софт стартера MCD.
- \*\*Индекс мощности – см. таблицу 1.
- Специальные требования к вентилятору указываются дополнительно и согласовываются с изготовителем.

**Таблица 1**

ВОД-ДУ			
Номинальная мощность (Nном), кВт	0,18...0,75	1,1...7,5	11...90
Индекс мощности (И)	00018...00075	00110...00750	01100...09000

**ОБЛАСТИ АЭРОДИНАМИЧЕСКИХ ПАРАМЕТРОВ**

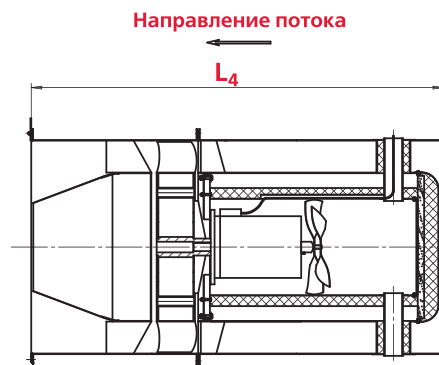
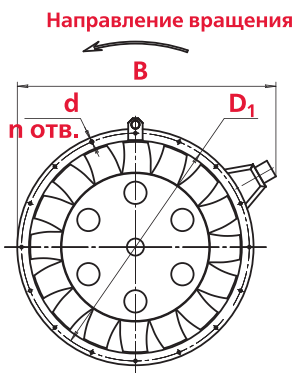
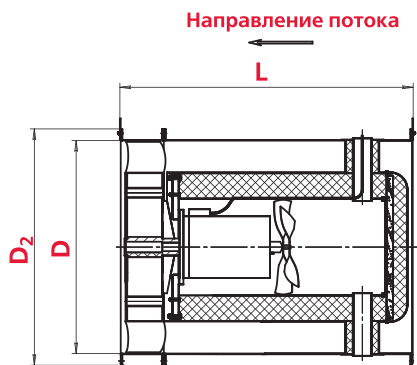


■ — число полюсов 6      ■ — число полюсов 4      ■ — число полюсов 2

**ГАБАРИТНЫЕ И ПРИСОЕДИНИТЕЛЬНЫЕ РАЗМЕРЫ**

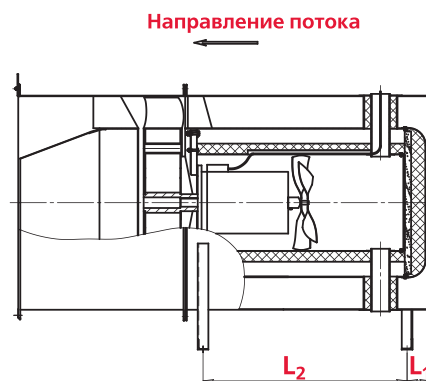
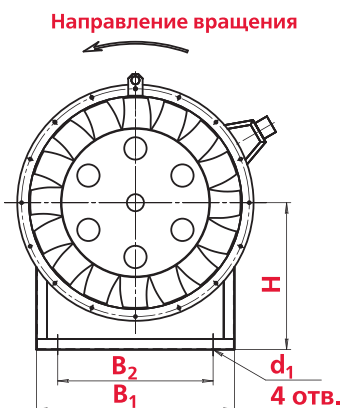
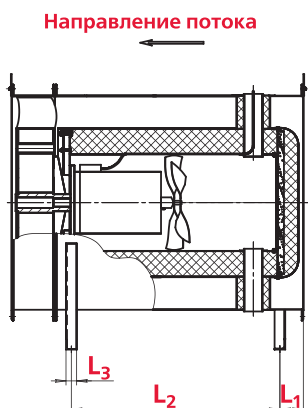
**Компоновка 01**

**Компоновка 02**



**Компоновка 03**

**Компоновка 04**

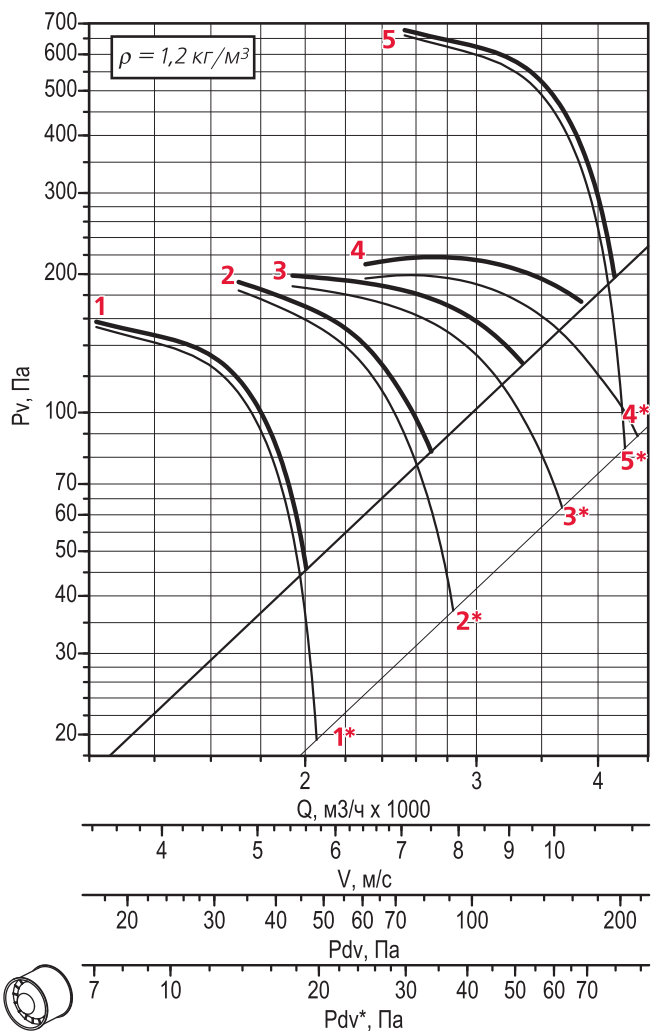


Типоразмер вентилятора	Размеры, мм														n
	D	D <sub>1</sub>	D <sub>2</sub>	L	L <sub>1</sub>	L <sub>2</sub>	L <sub>3</sub>	L <sub>4</sub>	H	B	B <sub>1</sub>	B <sub>2</sub>	d	d <sub>1</sub>	
040	400	450	497	620	45	420	32	895	290	625	350	300	12	12	8
050	500	560	584	800	55	570	50	1220	360	725	440	360	12	12	12
063	630	690	737	910	55	655	50	1475	450	854	600	440	12	12	12
071	710	770	795	1020	55	745	50	1605	500	976	690	545	12	12	16
080	800	860	900	1120	60	820	50	1875	560	1020	760	610	12	12	16
090	900	960	1005	1370	55	1040	50	2270	650	1150	850	650	14	14	16
100	1000	1070	1110	1370	55	1040	50	2270	690	1215	930	730	14	14	16
112	1120	1195	1235	1465	95	1040	63	2540	790	1370	930	730	14	18	20
125	1250	1320	1350	1500	130	1240	63	2470	790	1495	990	790	14	18	20

ТЕХНИЧЕСКИЕ ХАРАКТЕРИСТИКИ

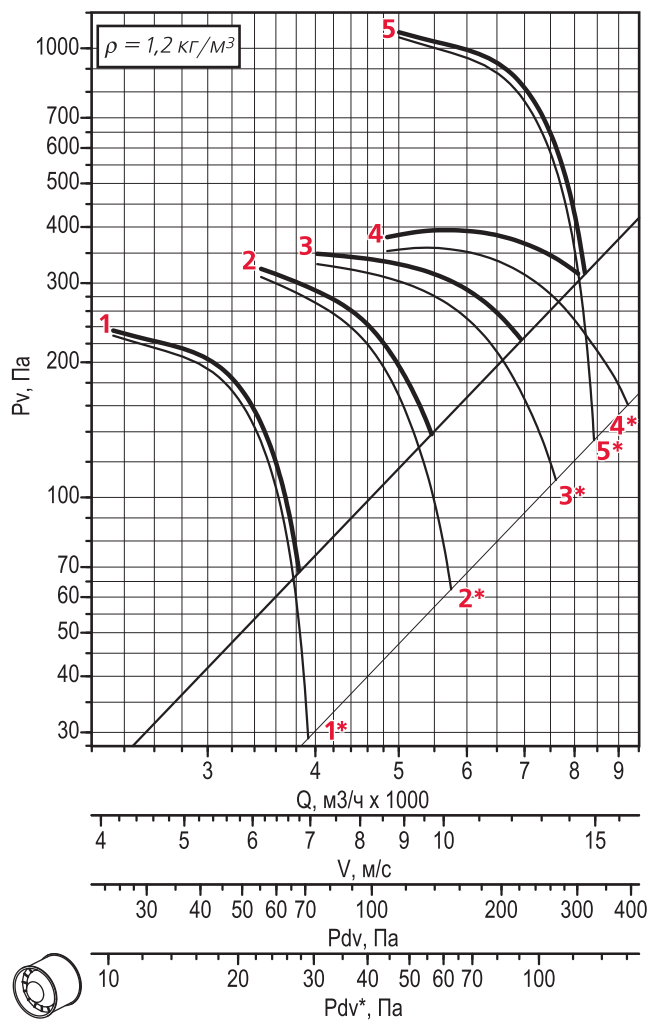
040

Номер кривой	Угол установки лопаток, градус	Число полюсов	Ток при 380В, А	Нном, кВт	Масса вентилятора, кг			
					компоновка			
					01	02	03	04
1	18	4	0,73	0,18	64	80	66	82
2	26	4	0,73	0,18	64	80	66	82
3	38	4	0,83	0,25	64	81	66	83
4	46	4	1,18	0,37	65	82	67	84
5	18	2	2,4	1,1	69	86	71	88



050

Номер кривой	Угол установки лопаток, градус	Число полюсов	Ток при 380В, А	Нном, кВт	Масса вентилятора, кг			
					компоновка			
					01	02	03	04
1	18	4	1,18	0,37	103	128	109	134
2	26	4	1,5	0,55	105	130	111	136
3	38	4	2,2	0,75	106	131	113	138
4	46	4	2,6	1,1	109	133	115	140
5	18	2	6,5	3	116	140	122	147



\* — характеристики вентилятора с выходным каналом (компоновка 02, 04)

$P_{dv}^*$ , Па — шкала динамического давления вентилятора при установленном на выходе канале со спрямляющим аппаратом

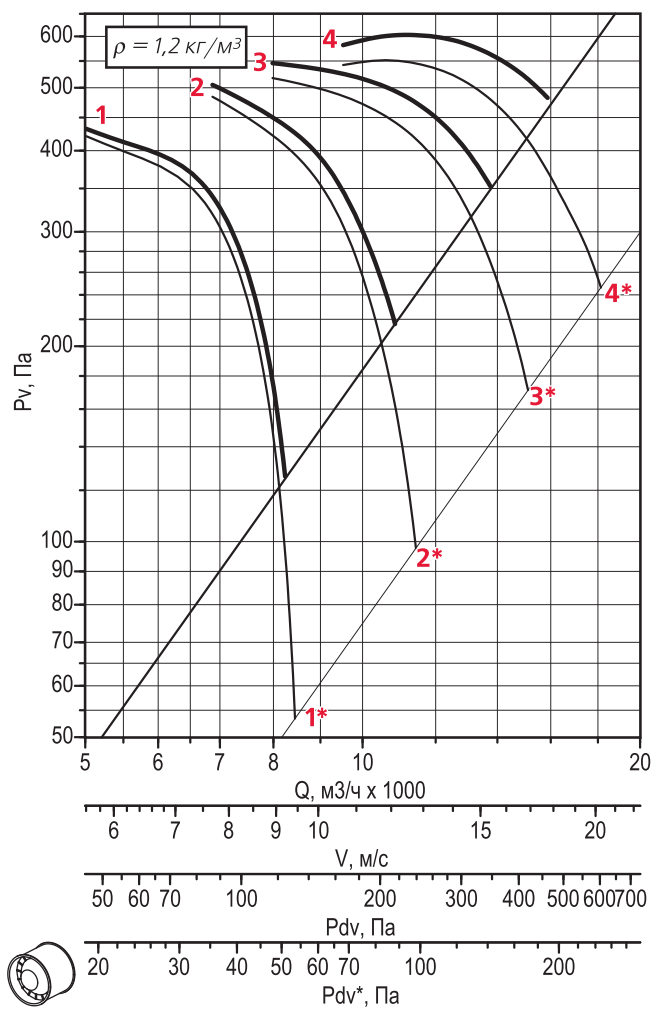
Примечание:

■ Динамическое давление рассчитано по средней скорости в кольцевой площади выходного сечения.



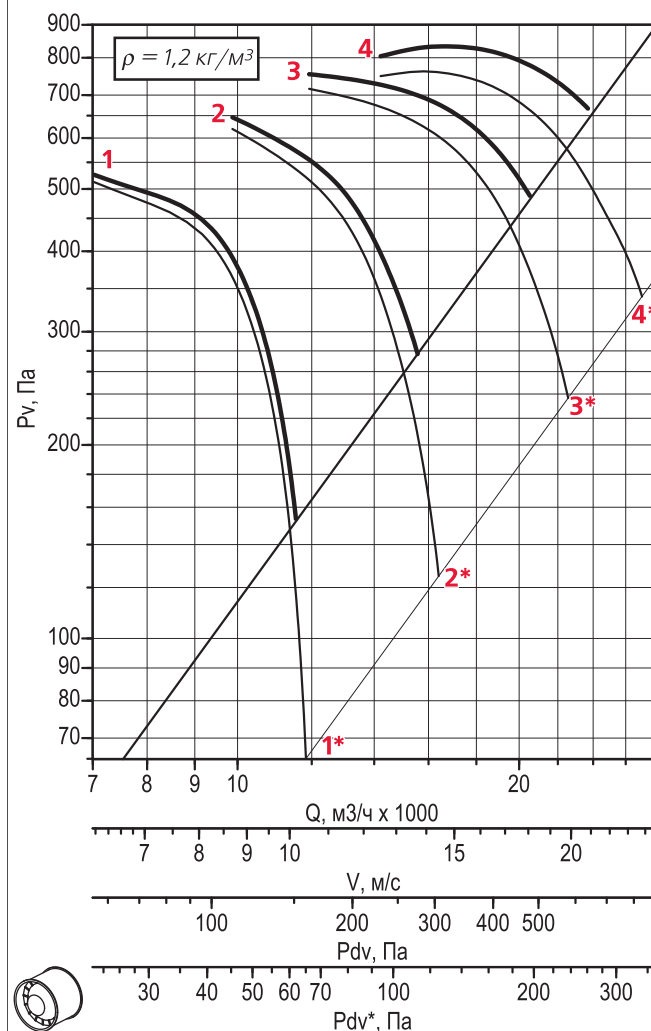
### 063

Номер кривой	Угол установки лопаток, градус	Число полюсов	Ток при 380В, А	Нном, кВт	Масса вентилятора, кг			
					компоновка			
					01	02	03	04
1	18	4	2,6	1,1	128	178	147	187
2	26	4	5,1	2,2	145	185	154	193
3	38	4	5,1	2,2	144	184	153	192
4	46	4	7,3	3	149	189	158	197



### 071

Номер кривой	Угол установки лопаток, градус	Число полюсов	Ток при 380В, А	Нном, кВт	Масса вентилятора, кг			
					компоновка			
					01	02	03	04
1	18	4	5,1	2,2	184	233	194	243
2	26	4	7,3	3	189	238	199	248
3	38	4	11,7	5,5	204	253	215	264
4	46	4	15,6	7,5	219	268	230	279



\* — характеристики вентилятора с выходным каналом (компоновка 02, 04)

$P_{dv}^*$ , Па — шкала динамического давления вентилятора при установленном на выходе канале со спрямляющим аппаратом

**Примечание:**

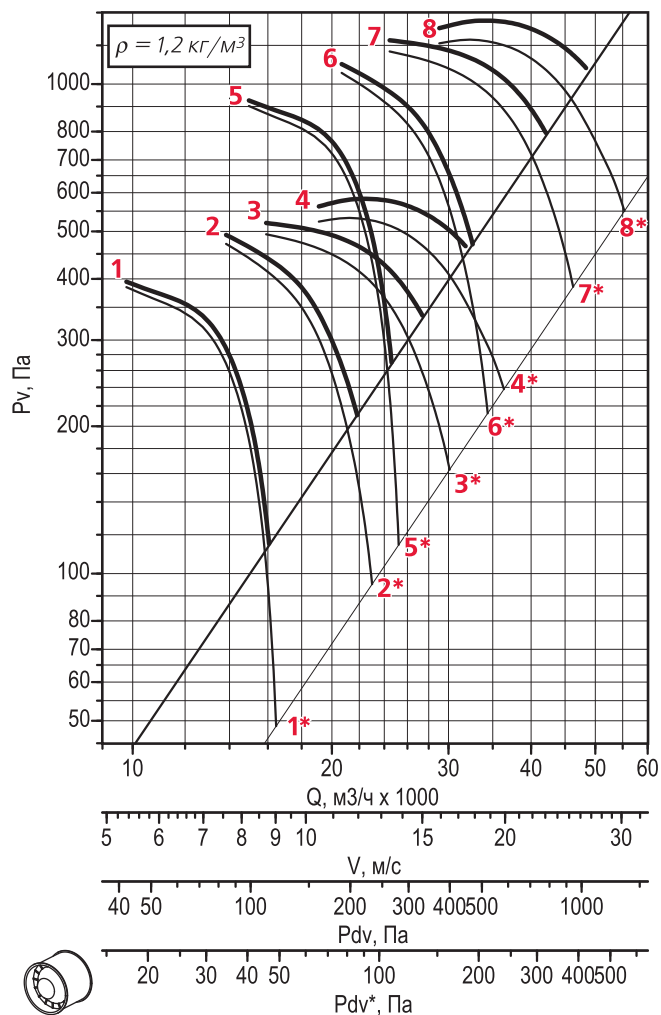
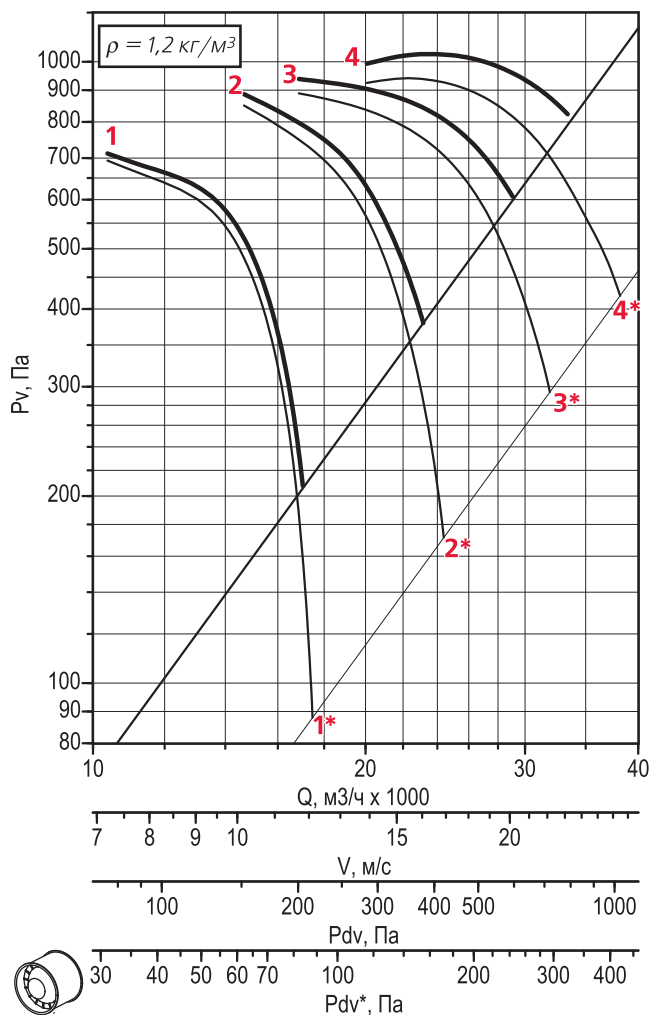
■ Динамическое давление рассчитано по средней скорости в кольцевой площади выходного сечения.

**080**

Номер кривой	Угол установки лопаток, градус	Число полюсов	Ток при 380В, А	Нном, кВт	Масса вентилятора, кг			
					компоновка			
					01	02	03	04
1	18	4	8,6	4	232	295	244	307
2	26	4	11,7	5,5	241	305	253	316
3	38	4	23	11	269	333	281	344
4	46	4	23	11	269	333	281	344

**090**

Номер кривой	Угол установки лопаток, градус	Число полюсов	Ток при 380В, А	Нном, кВт	Масса вентилятора, кг			
					компоновка			
					01	02	03	04
1	18	6	5,8	2,2	302	378	314	391
2	26	6	7	3	309	384	321	399
3	38	6	12	5,5	328	403	340	416
4	46	6	17,5	7,5	340	415	352	428
5	18	4	15,6	7,5	330	404	341	417
6	26	4	23	11	342	417	354	430
7	38	4	31	15	373	448	384	461
8	46	4	44	22	405	481	417	494



\* — характеристики вентилятора с выходным каналом (компоновка 02, 04)

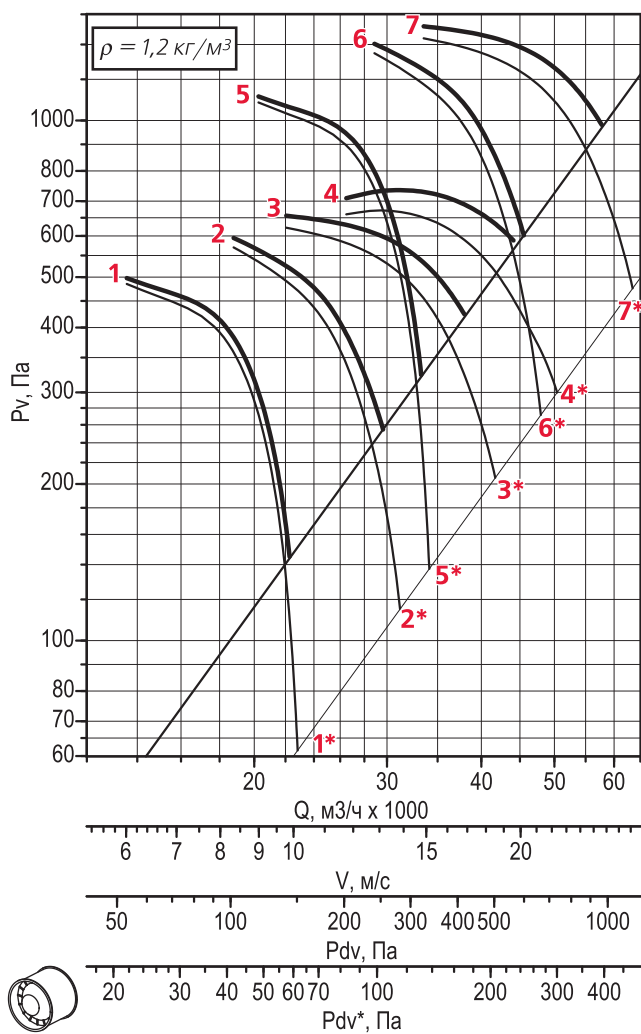
$P_{dv}^*$ , Па — шкала динамического давления вентилятора при установленном на выходе канале со спрямляющим аппаратом

**Примечание:**

■ Динамическое давление рассчитано по средней скорости в кольцевой площади выходного сечения.

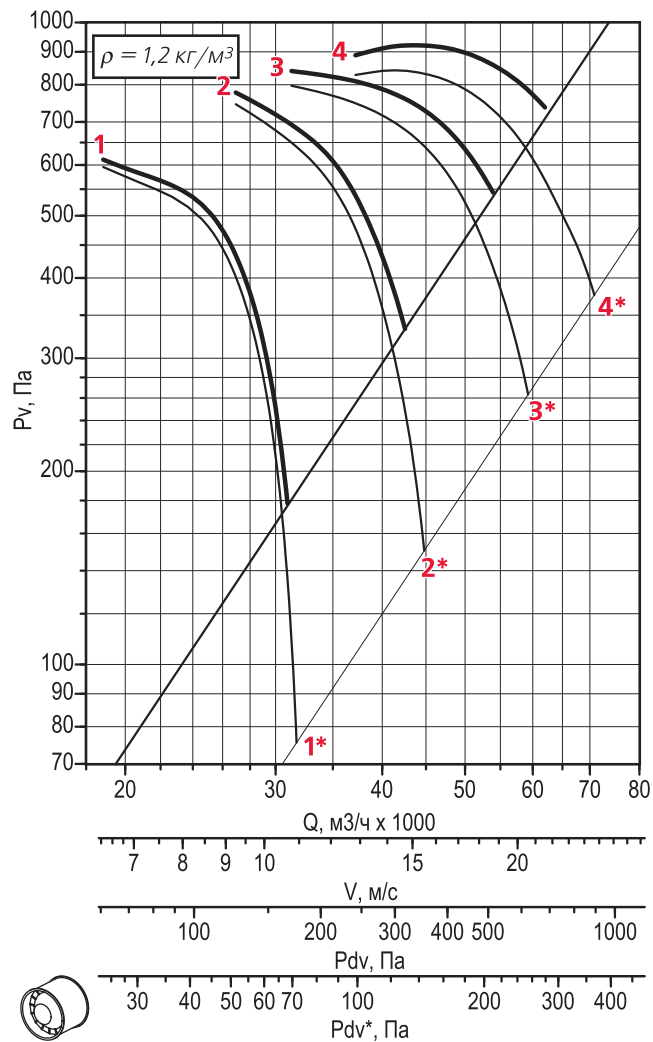
100

Номер кривой	Угол установки лопаток, градус	Число полюсов	Ток при 380В, А	Нном, кВт	Масса вентилятора, кг			
					компоновка			
					01	02	03	04
1	18	6	9	4	355	448	369	461
2	26	6	12	5,5	369	461	382	475
3	38	6	17,5	7,5	381	474	394	487
4	46	6	24	11	415	507	428	521
5	18	4	23	11	383	475	396	489
6	26	4	36	18,5	420	513	434	526
7	38	4	56	30	467	560	481	574



112

Номер кривой	Угол установки лопаток, градус	Число полюсов	Ток при 380В, А	Нном, кВт	Масса вентилятора, кг			
					компоновка			
					01	02	03	04
1	18	6	12	5,5	512	624	529	642
2	26	6	24	11	558	670	575	688
3	38	6	32	15	573	686	591	703
4	46	6	37	18,5	598	711	616	728



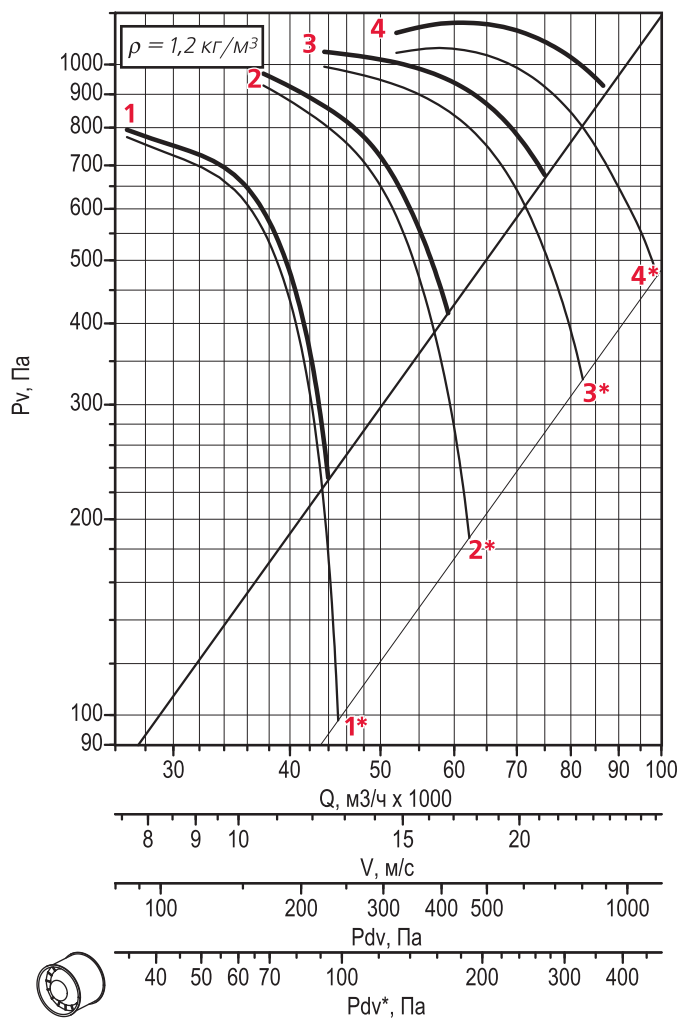
\* — характеристики вентилятора с выходным каналом (компоновка 02, 04)  
 Pdv\*, Па — шкала динамического давления вентилятора при установленном на выходе канале со спрямляющим аппаратом

Примечание:

■ Динамическое давление рассчитано по средней скорости в кольцевой площади выходного сечения.

125

Номер кривой	Угол установки лопаток, градус	Число полюсов	Ток при 380В, А	Nном, кВт	Масса вентилятора, кг			
					компоновка			
					01	02	03	04
1	18	6	24	11	657	797	674	820
2	26	6	32	15	673	813	689	829
3	38	6	44	22	754	894	771	910
4	46	6	71	37	920	1059	936	1075



\* — характеристики вентилятора с выходным каналом (компоновка 02, 04)

$P_{dv}^*$ , Па — шкала динамического давления вентилятора при установленном на выходе канале со спрямляющим аппаратом

**Примечание:**

■ Динамическое давление рассчитано по средней скорости в кольцевой площади выходного сечения.

**ОПРОСНЫЙ ЛИСТ**

(отправлять в коммерческий отдел фирмы «ВЕЗА»)  
 факс: +7(495)626 9902 тел.: +7(495)223 0188 e-mail: veza@veza.ru

**Вентилятор осевой дымоудаления ВОД-ДУ  
 производства «ВЕЗА»**

Маркировка вентилятора (согласно Каталогу «ОБОРУДОВАНИЕ ДЛЯ ПРОТИВОДЫМНОЙ ВЕНТИЛЯЦИИ»)

**ВОД-ДУ-** \_\_\_\_\_

количество, шт \_\_\_\_\_

Контактное лицо: \_\_\_\_\_

Организация: \_\_\_\_\_

тел.: \_\_\_\_\_ факс: \_\_\_\_\_ e-mail: \_\_\_\_\_

Регион (город): \_\_\_\_\_ дата: \_\_\_\_\_

**Нужное отметьте знаком «v» или укажите значение**

<b>рабочий режим</b>	производительность Q, м³/ч		
	давление при t = 20 °С, Па	полное Pv	
		статическое Psv	
<b>типоразмер</b>			
<b>область применения</b>	ДУ – дымоудаление		
<b>исполнение</b>	Н – общепромышленное		
<b>температура перемещаемой среды</b>	400 °С		
	600 °С		
<b>климатическое исполнение</b>	У2		
	Т2		
<b>двигатель</b>	номинальная мощность, кВт		
	число полюсов		
<b>компоновка</b>	01 (без спрямляющего аппарата, без стойки)		
	02 (со спрямляющим аппаратом, без стойки)		
	03 (без спрямляющего аппарата, со стойкой)		
	04 (со спрямляющим аппаратом, со стойкой)		
<b>рабочее колесо</b>	угол установки лопаток, град	18	
		26	
		38	
		46	

**Дополнительная комплектация**

\_\_\_\_\_

**Специальные требования:**

\_\_\_\_\_

**Заказчик:** \_\_\_\_\_  
 (подпись)

\_\_\_\_\_ (Ф.И.О.)

# ОСА®-ДУВ

**ВЕНТИЛЯТОРЫ ОСЕВЫЕ  
ДЫМОУДАЛЕНИЯ  
энергоэффективные  
производства ООО «ВЕЗА»**



■ 200°C ■ 300°C ■ 400°C  
● 60 мин ● 120 мин

•040 •045 •050 •056 •063 •071 •080 •090 •100 •112 •125

■ **Вентиляторы соответствуют EN-12101-3 и ГОСТ Р 53302-2009**

## ИСПОЛНЕНИЕ

■ **Общепромышленное (Н)**

## НАЗНАЧЕНИЕ

- Системы вентиляции и воздушного отопления
- Системы ДУ - удаление дымовых газов при пожаре
- Санитарно-технические и технологические установки

## КОНСТРУКЦИЯ

Вентиляторы осевые серии ОСА®-ДУВ состоят из рабочего колеса новой конструкции с поворотными лопатками из стали или алюминия, цельносварного корпуса и специального двигателя, размещенного в корпусе. Двигатель изготовлен для работы при температурах 200-300-400°C в течение 60-120 мин (зависит от модификации вентилятора).

Вентиляторы помимо работы в аварийном режиме могут использоваться для длительной постоянной работы (при температурах ниже +60°C) в совмещенном режиме дымоудаления и вентиляции (ДУВ).

Рабочее колесо с регулируемым углом установки лопаток. Лопатки выполнены объемными. Живое сечение потока воздуха максимально увеличено, что дает значительное снижение скорости на выходе в отличие от модели ВОД®-ДУ. Благодаря новой конструкции колеса вентиляторы ОСА®-ДУВ создают

значительно больший расход и напор, при сохранении габаритов по сравнению с моделью ВОД®-ДУ.

Корпус вентилятора закрывает двигатель полностью. Фланцы корпуса отбортованы зацело и задают повышенную жесткость и точность геометрии.

**При отсутствии сети на входе необходимо использовать входной коллектор ВКО-ОСА или переходник тороидальный ПЕТ-ОСА.**

Направление потока всегда с колеса на двигатель независимо от ориентации. Все элементы вентилятора имеют защитно-декоративное лакокрасочное покрытие.

Предлагается расширенная дополнительная комплектация вентиляторов – см. раздел каталога «Дополнительная комплектация». Для монтажа к трассам дымоудаления предусмотрены специальные соединители мягкие СОМ 400/600-ОСА.

## ЭКСПЛУАТАЦИЯ

Вентиляторы могут устанавливаться как в зоне пожара, не требуя выделенной венткамеры, так и вне обслуживаемого помещения. Они предназначены для эксплуатации в условиях умеренного (У) климата 2-ой категории размещения по ГОСТ 15150-69.

Условия эксплуатации:

- температура окружающей среды
- от минус 40 до +60°C;
- перемещаемая среда в обычных условиях не

должна содержать абразивных и липких веществ, волокнистых материалов, паров или пыли, иметь агрессивность по отношению к углеродистым сталям и алюминиевым сплавам выше агрессивности воздуха и содержать пыль и другие твердые примеси в концентрации более 100мг/м<sup>3</sup>;

- среднее значение виброскорости внешних источников вибрации в местах установки вентилятора не более 2мм/с.

## МАРКИРОВКА

### Пример:

Вентилятор осевой дымоудаления ОСА; типоразмер 080/Л; угол установки лопаток колеса  $\alpha=50^\circ$ ; режим работы ДУВ400; общепромышленного исполнения; номинальная мощность  $N_{ном}=3кВт$ , число полюсов 4; климатическое исполнение У2:

**ОСА-080/Л-50-ДУВ400-Н-00300/4-У2**

Обозначение: •ОСА

Типоразмер:

•040/Х •045/Х •050/Х •056/Х •063/Х •071/Х •080/Х •090/Х •100/Х •112/Х •125/Х

Х - модификация колеса: •Б •Л

Исполнение: •Н - общепромышленное

Режим работы ДУВ: температура перемещаемой среды  
 200°C: •ДУВ200  
 300°C: •ДУВ300  
 400°C: •ДУВ400

Исполнение: •Н - общепромышленное

Параметры двигателя\*: •И/Р

И\*\* - индекс мощности

Р - число полюсов: 2 (3000 оборотов) 4 (1500 оборотов) 6 (1000 оборотов) 8 (750 оборотов)

Климатическое исполнение: •У2

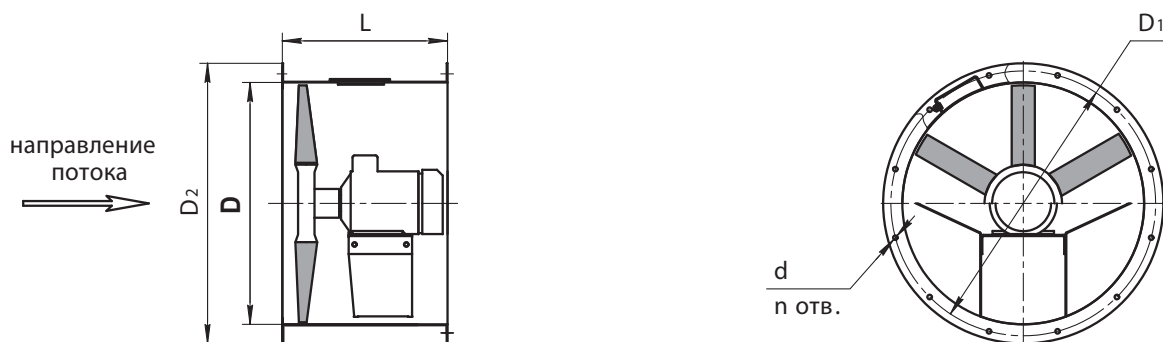
Класс энергоэффективности электродвигателя\*\*\* : •IE2

- \* Все двигатели по умолчанию поставляются с напряжением питания 380В, 50Гц, прямой пуск, исполнение на другие напряжения и способы подключения по специальному согласованию.
- \*\* Индекс мощности - см. таблицу 1.
- \*\*\* Указывается для вентиляторов ДУВ, если он отличный от стандартного.
- Специальные требования к вентилятору указываются дополнительно и согласовываются с изготовителем.
- Дополнительная комплектация заказывается отдельными позициями как опции (см. раздел «Дополнительная комплектация»).

Таблица 1

ОСА-ДУВ			
Номинальная мощность (Nном), кВт	0,18...0,75	1,1...7,5	11...90
Индекс мощности (И)	00018...00075	00110...00750	01100...09000

## ГАБАРИТНЫЕ И ПРИСОЕДИНИТЕЛЬНЫЕ РАЗМЕРЫ



Габаритные и присоединительные размеры	Типоразмер	Размеры, мм								
		D	D <sub>1</sub>	D <sub>2</sub>	d	L				n
						габарит двигателя				
						71-80	90-100	112-132	160	
063	630	690	730	12	440	510	625	815	12	
071	710	770	810	12					16	
080	800	860	900	12					16	
090	900	960	1000	14					16	
100	1000	1070	1110	14					16	

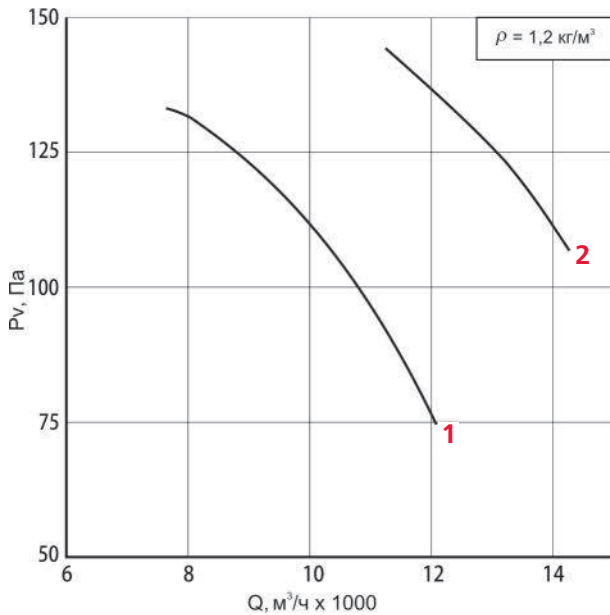
### Дополнительная комплектация

ЗОНТ-ОСА	Входной коллектор ВКО-ОСА	Соединитель мягкий СОМ-ОСА	Переходник плоский ПЕП-ОСА	Переходник тороидальный ПЕТ-ОСА
Решетка Р50	Монтажная опора МОП-ОСА	Сетка защитная СЕМ(СЕБ)-ОСА	Фланец ответный ФОТ-ОСА	Прямой участок воздуховода ПУВ-ОСА

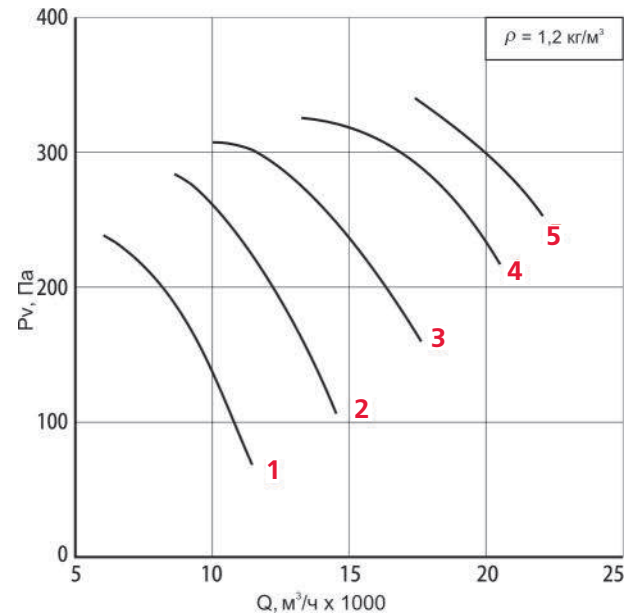


**063/Б**

Номер кривой	Нном, кВт	Число полюсов	$\alpha$ , град.	Масса*, кг
1	0,55	6	60	33
2	0,75		70	37

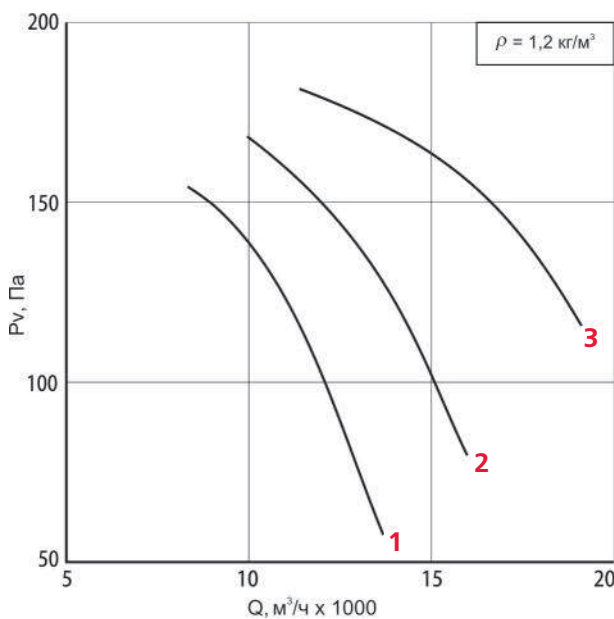


Номер кривой	Нном, кВт	Число полюсов	$\alpha$ , град.	Масса*, кг
1	0,75	4	45	33
2	1,1		50	37
3	1,5		57,5	39
4	2,2		65	42
5	3		70	44

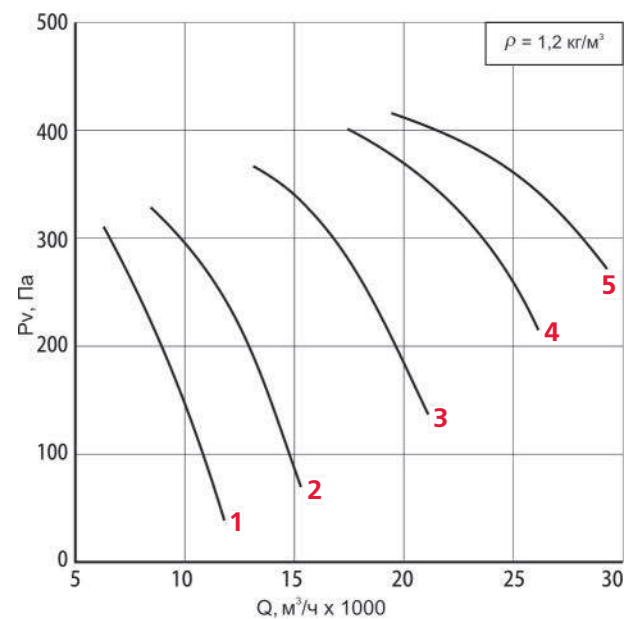


**071/Л**

Номер кривой	Нном, кВт	Число полюсов	$\alpha$ , град.	Масса*, кг
1	0,55	6	52,5	35
2	0,75		57,5	39
3	1,1		65	41



Номер кривой	Нном, кВт	Число полюсов	$\alpha$ , град.	Масса*, кг
1	1,1	4	40	39
2	1,5		45	41
3	2,2		52,5	48
4	3		60	50
5	4		65	59

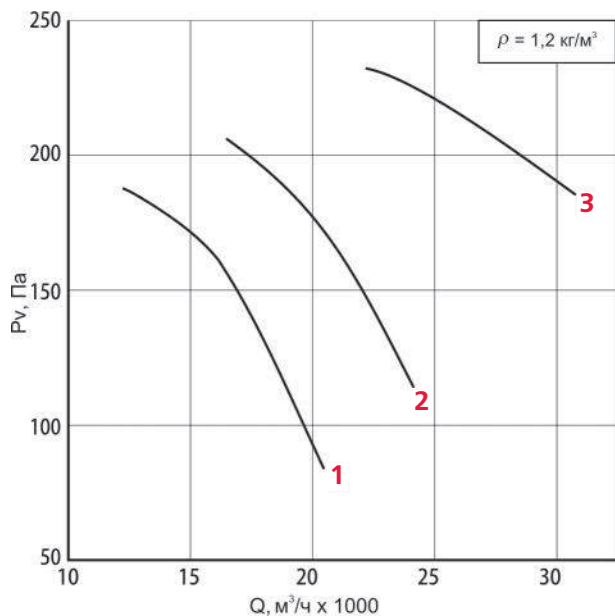


**Примечание:**

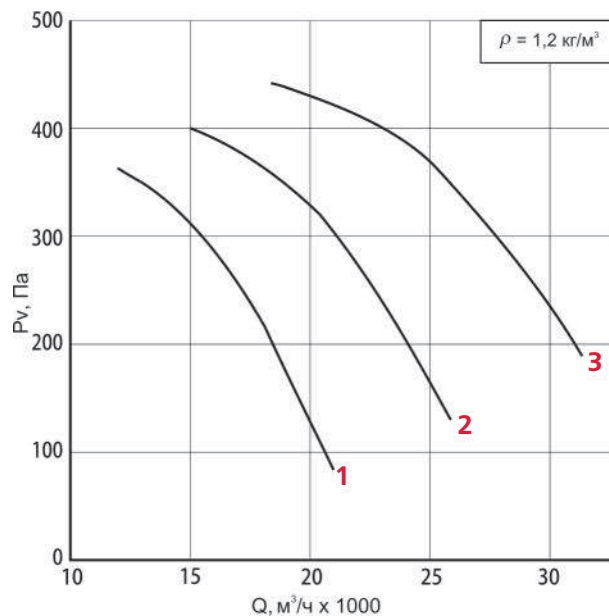
■ \* При изменении типа двигателя масса может изменяться.

## 080/Л

Номер кривой	Нном, кВт	Число полюсов	$\alpha$ , град.	Масса*, кг
1	1,1	6	55	58
2	1,5		60	67
3	2,2		70	76

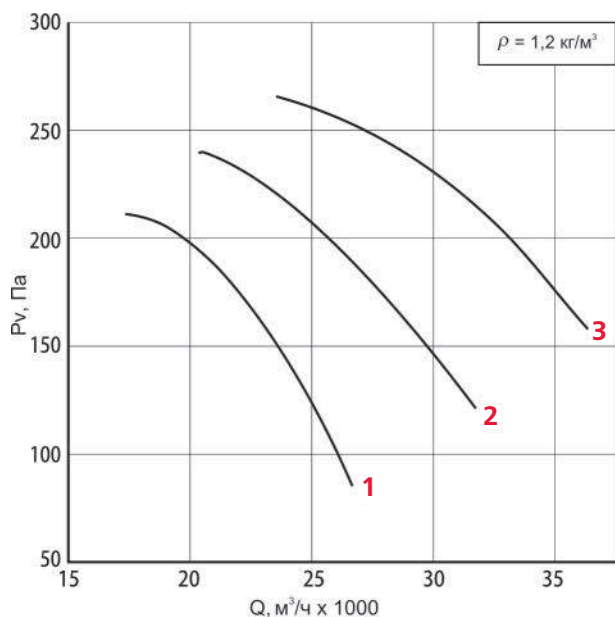


Номер кривой	Нном, кВт	Число полюсов	$\alpha$ , град.	Масса*, кг
1	2,2	4	45	67
2	3		50	69
3	4		55	79

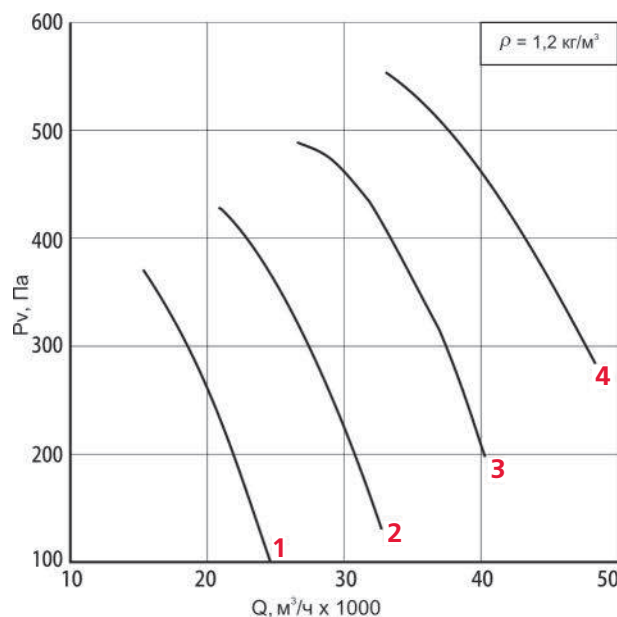


## 090/Л

Номер кривой	Нном, кВт	Число полюсов	$\alpha$ , град.	Масса*, кг
1	1,5	6	55	73
2	2,2		60	81
3	3		65	109



Номер кривой	Нном, кВт	Число полюсов	$\alpha$ , град.	Масса*, кг
1	3	4	45	75
2	4		50	84
3	5,5		55	115
4	7,5		60	125



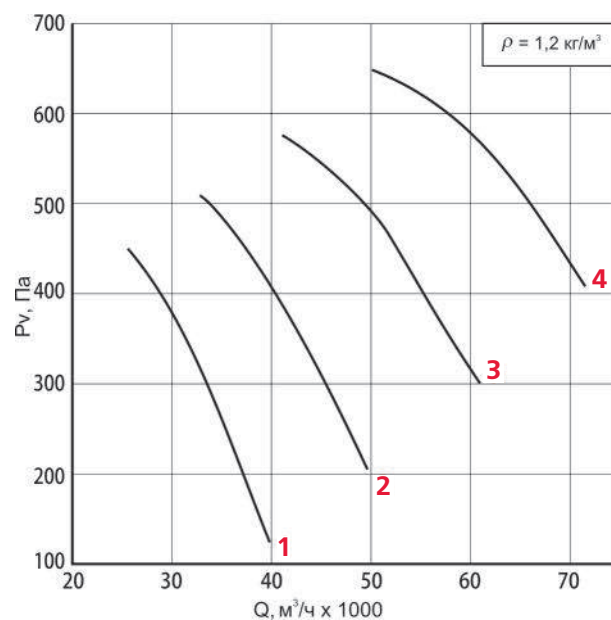
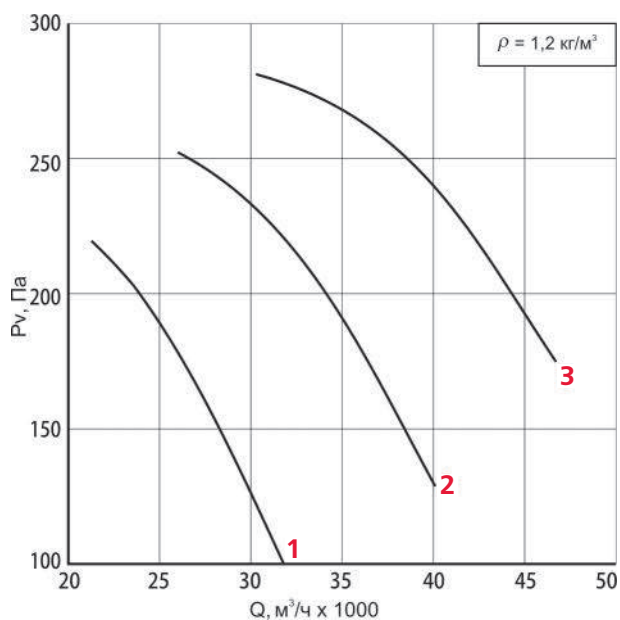
**Примечание:**

■ \* При изменении типа двигателя масса может изменяться.

**100/Л**

Номер кривой	Нном, кВт	Число полюсов	$\alpha$ , град.	Масса*, кг
1	2,2	6	55	70
2	3		60	98
3	4		65	107

Номер кривой	Нном, кВт	Число полюсов	$\alpha$ , град.	Масса*, кг
1	5,5	4	50	118
2	7,5		55	128
3	11		60	137
4	15		65	221



**Примечание:**

■ \* При изменении типа двигателя масса может изменяться.

## ОПРОСНЫЙ ЛИСТ

(отправлять в коммерческий отдел фирмы «ВЕЗА»)  
 факс: +7(495)626 9902 тел.: +7(495)223 0188 e-mail: veza@veza.ru

### Вентилятор осевой дымоудаления ОСА®-ДУВ производства «ВЕЗА»

Маркировка вентилятора (согласно Каталогу «ОБОРУДОВАНИЕ ДЛЯ ПРОТИВОДЫМНОЙ ВЕНТИЛЯЦИИ»)

**ОСА** \_\_\_\_\_

Количество, шт \_\_\_\_\_

Контактное лицо: \_\_\_\_\_

Организация: \_\_\_\_\_

тел.: \_\_\_\_\_ факс: \_\_\_\_\_ e-mail: \_\_\_\_\_

Регион (город): \_\_\_\_\_ дата: \_\_\_\_\_

#### Нужное отметьте знаком «v» или укажите значение

<b>рабочий режим</b>	производительность Q, м <sup>3</sup> /ч	
	давление при t=20°C, Па	полное P <sub>v</sub> статическое P <sub>sv</sub>
<b>типоразмер вентилятора</b>		
<b>угол установки лопаток колеса</b>		
<b>исполнение</b>	общепромышленное (Н)	
<b>температура перемещаемой среды</b>	200°C	
	300°C	
	400°C	
<b>климатическое исполнение</b>	У2	
<b>двигатель</b>	номинальная мощность, кВт	
	число полюсов	

#### Дополнительная комплектация

<b>соединитель мягкий СОМ-ОСА</b>	серия	400 600
	материал фланца	
<b>клапан</b>	ТЮЛЬПАН-1(-2)(-3)	
	ГЕРМИК-П(-С)	
	РЕГУЛЯР(-Л)	
<b>переходник плоский ПЕП-ОСА</b>		
<b>переходник тороидальный ПЕТ-ОСА</b>		
<b>прямой участок воздуховода ПУВ-ОСА</b>		
<b>решетка Р50</b>		
<b>сетка защитная</b>	СЕМ-ОСА	
	СЕБ-ОСА	
<b>фланец ответный ФОТ-ОСА</b>		
<b>монтажная опора</b>	МОП-ОСА	
	МОБ-ОСА	
<b>защита ЗОНТ-ОСА</b>		
<b>входной коллектор ВКО-ОСА</b>		

**Специальные требования:**

Заказчик: \_\_\_\_\_ (подпись) \_\_\_\_\_ (Ф.И.О.)

**РЕКОМЕНДАЦИИ ПО ВЫБОРУ ОБОРУДОВАНИЯ ДЛЯ ПД-СИСТЕМ**

■ Осевые вентиляторы лучше подходят для использования в ПД - системах, так как они компактнее и главное дешевле, чем радиальные. На самом деле диапазон известных старых моделей осевых вентиляторов - значительно меньше, чем радиальных и самые дешевые осевые вентиляторы отличаются значительным отклонением реальных параметров от заявленных. Новые серии осевых вентиляторов: •ОСА®-201 •ОСА®-501 •ВКОП® 0 •ВКОП® 1 предложены «ВЕЗА» в 2012 для расширения выбора и полной замены радиальных вентиляторов в ПД - системах.

■ Основная функция вентиляторов ПД-систем - создание избыточного давления.

Помимо создания подпора есть еще очень важная функция – компенсация работы ДУ – систем, так как удалять газоздушную смесь из герметичного помещения неправильно. Подача воздуха в нижнюю зону создает защищенное пространство для людей и снижает тепловую нагрузку от продуктов пожара на строительные конструкции. Проектирование любой ДУ - системы предполагает расчет и выбор компенсирующей приточной системы. Так, для дымоудаления из коридоров, компенсацией является подпор в смежные лестничные клетки. Вытяжная ДУ/ ЕДУ - система без компенсирующего притока не может работать. Современные пластиковые стеклопакеты – не «лопаются» при нагреве, как считалось ранее про стандартные окна.

■ Осевые вентиляторы старых серий •ВО 06-300 •12-303 •25-188 •30-160 •13-284 проверенный и надежный продукт, зарекомендовавший себя по множеству проектов. Все перечисленные серии изначально разрабатывались в виде четких аэродинамических схем и проверялись на стендах ЦАГИ, но позднее выпуск под перечисленными названиями был освоен множеством новых фирм, упростивших оригинальные чертежи под свои возможности. Использование популярного названия вентилятора одновременно разными поставщиками позволяет уйти от ответственности за недостоверные характеристики. Фактически гарантии параметров «расход-давление» по данным сериям нет. Подтверждающих испытаний на стендах ежегодно не проводится.

■ В проекте нужно указывать именно полное давление вентилятора, так как «всегда так делали». Споры, что правильнее ПОЛНОЕ или СТАТИЧЕСКОЕ идут очень давно. Как известно, именно в ПД - системах применяется значительное повышение скоростей потока для экономии пространства для размещения шахт. Значительное повышение скорости потока в сечении вентилятора приводит к повышению динамического напора и снижению реального статического давления вентилятора, например при 20 м/с динамическое давление потока 230 Па. Только Статическое Давление вентилятора можно использовать для компенсации потерь трения в воздуховодах и определения создаваемого подпора в помещении. Остаточная энергия потока (динамическое давление на выходе) рассеивается в тепло, не увеличивая давление в помещении.

■ Вентиляторы с равным расходом и полным давлением равноценны при замене в проекте. Это самая грубая ошибка понятна на примере сравнение двух осевых вентиляторов с равным полным давлением 200Па и расходом 30000 м³/час и типоразмером размером 080 и 100. Динамическое давление будет 67 и 165Па соответственно. В итоге 100 имеет статическое давление выше на 100Па. Именно в осевых вентиляторах доля «бесполезно потраченной» энергии на создание динамического давления достигает 100%, При проектировании ПД - систем особенно важно учитывать именно Статическое давление, поэтому в каталоге именно так и показаны параметры осевых вентиляторов для ПД - систем.

■ Осевые вентиляторы удобны своей неприхотливостью, их можно как угодно ориентировать в пространстве и просто «втыкать» в стенку, закрыв от осадков обратным клапаном. Все характеристики осевых вентиляторов заявляются для определенных условий, в частности, для установленного на входе в вентилятор входного коллектора ВКО-ОСА. Без ВКО-ОСА, да еще с дополнительными элементами прямо в сечении вентилятора параметры «расход-давление» резко снижаются (иногда в разы). К сожалению не все компании предлагают ВКО в составе своих вентиляторов.

■ Монтаж в легкие кровли осевых вентиляторов для подпора создает опасность по протечкам и требует разработки специальных опорных конструкций. Действительно, монтаж обычных осевых вентиляторов в легкие кровли создает перечисленные проблемы, но с 2003 года существует отработанная серия СТАМ, изначально предложенная для монтажа вытяжных крышных вентиляторов. Новые разработки ВКОП 0 могут монтироваться в кровлю через СТАМ®-2012.

■ Протечки дождя, через защитный колпак подпорного вентилятора, при сильном ветре невозможно избежать. Для регионов расположенных, особенно в зоне влияния морского климата, характерны сочетания штормовых ветров с осадками значительно более интенсивными, чем в континентальной части страны. По специальным требованиям клиентов Краснодара и Петербурга была полностью изменена конструкция защитного зонта ВКОП® 0 и ВКОП® 1.

■ Стоимость обычного осевого вентилятора значительно ниже специально разработанных подпорных узлов серии ВКОП®. Серия ВКОП® постепенно набирала популярность с 2003 года. Снижение стоимости и оптимизация конструкции – предложены в новых сериях ВКОП® 0 и ВКОП® 1. Особенно интересна конструкция ВКОП 1 (малой высоты), монтаж которой в кровлю может осуществляться без применения СТАМ®-2012. Внешний вид ВКОПов изготовления «ВЕЗА» значительно выигрывает у кустарно изготовленных на объекте решений. Защита от осадков и входной коллектор выполнены для сохранения параметров вентилятора.

■ Запас по расходу воздуха в ПД - системах всегда полезен и необходим. Чаще всего запас по мощности вентилятора, помимо полной блокировки дверей на путях эвакуации, ведет к повышению массы, габаритов и стоимости оборудования с которыми нельзя бороться установкой систем ограничения давлений.

■ Вентилятор не должен создавать статическое давление выше 150Па и тогда не будет никаких проблем. Выбор вентилятора с «горизонтальной» характеристикой в принципе возможен, для этого предложена серия ОСА®-201, но при работе «на стенку» в полностью закрытом помещении, превышение ограничения избежать невозможно. Чаще всего подача воздуха происходит через шахту с собственными дополнительными потерями. Размер шахты из-за экономии стоимости требует значительного повышения статического давления вентилятора, (до 1000Па при закрытых дверях), что значительно выше ограничения в 150Па.

■ Регулировать давление в ПД - системах не нужно, лишний воздух и так найдет «дырочку», а люди со страху и заблокированные двери откроют. К сожалению, вся технология строительства направлена против любых «щелей» и «дырочек» в дверях-стенах-окнах. Давление современных вентиляторов работающих «на стенку» достигает 1000Па и более (при минимуме 400Па) и открытие дверей физически невозможно даже очень «испуганному» человеку. По нормам ЕС усилие на дверях должно быть менее 100Н (10 кг), фактически по СП7 - усилие 300Н(30 кг) при 150Па и двери 2.0 м<sup>2</sup>). Поднять гирию 30кг может не каждый мужчина, женщина или ребенок тем более. Пропускная способность «дырочки» площадью 1/10 м<sup>2</sup> при перепаде 150Па – всего 5700 м<sup>3</sup>/ч, но в противопожарных дверях «дырочек» нет.

■ Измерение перепада давления на путях эвакуации - это «страшилка», простых приборов для этого нет, проводить измерения после сдачи объекта никто не будет. Прибор – электронный диф-манометр стоит около 200 долларов и имеет погрешность ±10Па. ПД - системы подлежат обязательным периодическим, помимо приемных, испытаниям согласно СП.7 и ГОСТ Р 13300-2009. Невозможность открытия эвакуационных дверей в нарушение СП7 является главной причиной трудностей со сдачей ПД - систем.

■ Установить систему ограничения давления в ПД - системе никогда не поздно. Действительно дополнительно смонтировать датчики давления и подключить электронное регулирование вентилятора на построенном объекте можно физически, но изменение проекта пожарной автоматизации требует затрат на согласование с автором. При реализации мероприятий по ограничению давления на проектной стадии дополнительные расходы позднее отсутствуют.

■ Электронные системы ограничения давления всегда лучше, чем механические. Для маломощных вентиляторов подпора электроника действительно может быть сравнима по цене с КИД, но для мощных 15-30 кВт ПД - систем стоимость электроники значительно превышает цену клапанов избыточного давления. Правильно выбранные ПД - вентиляторы ОСА и ВКОП 0/1 имеют низкую мощность и очень высокую производительность, что позволяют применять ЧРП для управления расходом с учетом внешнего ветрового напора и открытия дверей. Фирма «ВЕЗА» предоставляет ЧРП-Данфосс с встроеной программой управления ПД-вентиляторами по датчику ограничения давления на путях эвакуации.

■ Клапаны избыточного давления – новое и малораспространенное оборудование. На самом деле КИД (PRD-Pressure Relief Damper) или Клапан Ограничения Давления это очень популярный во всем мире клапан. Конструкция основана на многолепестковом гравитационном клапане с дополнительным механизмом открытия при заданном перепаде давления. КИД компенсирует избыточную плотность зданий - стравливая «лишний» расход приточного воздуха обратно на улицу.

■ Установка КИД в уличную стену – готовое решение всех проблем с блокированием дверей. Для значительной части страны примерзание лопаток не утепленного КИД причина, по которой необходимо дополнительно использовать в уличной стене клапаны типа ГЕРМИК, открываемые при срабатывании ПД-системы. Можно использовать КИД без дополнительного утепления в помещениях с сухим режимом и в теплых районах, также при необходимости срабатывания на открытие только в теплое время года.

■ Подача воздуха в верхнюю часть путей здания (стр. 85 «Баркалов») это простая и надежная схема. Увы, это не так, стандартом EN 1010-6 определен «STACK EFFECT» - эффект повышения давления в нижней/верхней части здания в теплое/холодное время года. Данный эффект создает проблемы с верхней подачей в зимнее время, полностью блокируя двери на путях эвакуации верхних этажей. Кроме простоты верхней подачи подпора других достоинств нет, а вот опасность блокирования максимальна, особенно после применения пластиковых окон и дверей с уплотнениями на каждом этаже. Схемы, используемые в EN12101-6, ограничивают расстояние между приточными отверстиями по высоте (не более, чем через 10 метров). И ПД - поток создается по всей высоте лестницы сверху-вниз или строго снизу с выпуском воздуха в нижней части лестницы. Отличие описанной схемы создания ПД от используемых в типовом жилье принципиально. Эффект игнорируется в РФ, так как приемно-сдаточные и периодические испытания проходят 1 раз в год, обычно в теплое время.

# ВРАН®-ПД



**ВЕНТИЛЯТОРЫ РАДИАЛЬНЫЕ  
ДЛЯ СИСТЕМ ПОДПОРА-ПД  
производства ООО «ВЕЗА»**

**•040 •045 •050 •056 •063 •071 •080 •090 •100** – по 1 конструктивной схеме

## ИСПОЛНЕНИЕ

- **Общепромышленное (Н)**

## НАЗНАЧЕНИЕ

- **Системы ПД - противодымной подпорной вентиляции**

## КОНСТРУКЦИЯ

Вентиляторы ВРАН® имеют рабочее колесо левого или правого вращения с загнутыми назад лопатками специальной формы, обеспечивающими высокий КПД и низкий шум.

Спиральный корпус - поворотный.

Предусмотрена возможность работы вентиляторов только в ПД-системах.

Вентиляторы комплектуют стандартными 3-х фазными асинхронными односкоростными двигателями.

Предлагается дополнительная комплектация вентиляторов опциями – см. раздел каталога «Дополнительная комплектация».

## МАРКИРОВКА

### Пример:

Вентилятор радиальный ВРАН9; типоразмер 063; режим работы – ПД; исполнение общепромышленное; номинальная мощность  $N_{ном}=5,5$ кВт, число полюсов 4, климатическое исполнение У2; конструктивное исполнение 1; положение корпуса П90:

**ВРАН9-063-ПД-Н-00550/4-У2-1-П90**

Обозначение: **•ВРАН6 •ВРАН9**

Типоразмер вентилятора:

**•040 •045 •050 •056 •063 •071 •080 •090 •100 •112 •125 •140**

Режим работы: **•ПД**

Исполнение: **•Н** - общепромышленное

Параметры двигателя\*: **•И/Р**

И – индекс мощности

Р – число полюсов: **2**(3000 оборотов) **4**(1500 оборотов) **6**(1000 оборотов) **8**(750 оборотов) **12**(500 оборотов)

Климатическое исполнение: **•У1\*\* •У2**

Конструктивное исполнение: **•1**

Положение корпуса: **•П0 •П45 •П90 •П270 •П315**

**•Л0 •Л45 •Л90 •Л270 •Л315**

### Примечание:

■ \*Все двигатели по умолчанию поставляются с напряжением питания 380В, 50Гц, прямой пуск. Исполнение на другие напряжения и способы подключения по специальному согласованию. Пуск двигателей от 15 кВт должен выполняться с применением софт стартера MCD.

■ \*\*Для климатического исполнения У1 предусмотрена дополнительная защита двигателя.

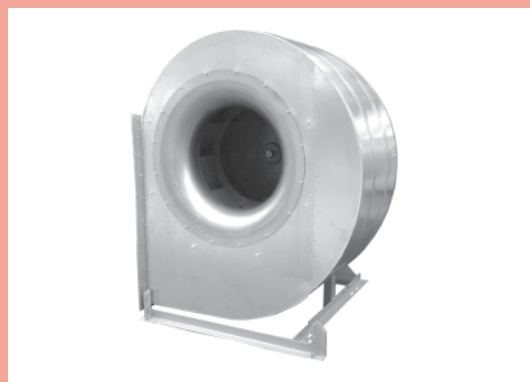
■ Дополнительная комплектация заказывается отдельными позициями, как опции (см. раздел «Дополнительная комплектация»).

**ЭКСПЛУАТАЦИЯ; ОБЛАСТИ АЭРОДИНАМИЧЕСКИХ ПАРАМЕТРОВ; ГАБАРИТНЫЕ И ПРИСОЕДИНИТЕЛЬНЫЕ РАЗМЕРЫ; ТЕХНИЧЕСКИЕ ХАРАКТЕРИСТИКИ – подробно смотри каталог раздел «ВРАН-ДУВ».**



# ВРАВ-ПД

**ВЕНТИЛЯТОРЫ РАДИАЛЬНЫЕ  
ДЛЯ СИСТЕМ ПОДПОРА-ПД  
производства ООО «ВЕЗА»**



**•050 •063 •080** – по 1 конструктивной схеме

## ИСПОЛНЕНИЕ

- **Общепромышленное (Н)**

## НАЗНАЧЕНИЕ

- **Системы ПД – противодымной подпорной вентиляции**

## КОНСТРУКЦИЯ

Вентиляторы ВРАВ имеют рабочее колесо барабанного типа левого или правого вращения с загнутыми вперед лопатками специальной формы.

Спиральный корпус – поворотный.

Предусмотрена возможность работы вентиляторов только в ПД-системах.

Вентиляторы комплектуют стандартными 3-х фазными асинхронными односкоростными двигателями.

Предлагается дополнительная комплектация вентиляторов опциями – см. раздел каталога «Дополнительная комплектация».

## МАРКИРОВКА

### Пример:

Вентилятор радиальный ВРАВ; типоразмер 063; режим работы – ПД; исполнение общепромышленное; номинальная мощность  $N_{ном}=7,5$ кВт, число полюсов 8; климатическое исполнение У2; конструктивное исполнение 1; положение корпуса П90; :

**ВРАВ-063-ПД-Н-00750/8-У2-1-П90**

Обозначение: **•ВРАВ**

Типоразмер вентилятора: **•040 •050 •063 •080**

Режим работы: **•ПД**

Исполнение: **•Н** - общепромышленное

Параметры двигателя\*: **•И/Р**

И – индекс мощности

Р – число полюсов: **2**(3000 оборотов) **4**(1500оборотов) **6**(1000 оборотов) **8**(750 оборотов) **12**(500 оборотов)

Климатическое исполнение: **•У1\*\* •У2**

Конструктивное исполнение: **•1**

Положение корпуса: **•П0 •П45 •П90 •П270 •П315**  
**•Л0 •Л45 •Л90 •Л270 •Л315**

### Примечание:

- \*Все двигатели по умолчанию поставляются с напряжением питания 380В, 50Гц, прямой пуск. Исполнение на другие напряжения и способы подключения по специальному согласованию. Пуск двигателей от 15 кВт должен выполняться с применением софт стартера МСD.
- \*\*Для климатического исполнения У1 предусмотрена дополнительная защита двигателя.
- Дополнительная комплектация заказывается отдельными позициями, как опции (см. раздел «Дополнительная комплектация»).

**ЭКСПЛУАТАЦИЯ; ОБЛАСТИ АЭРОДИНАМИЧЕСКИХ ПАРАМЕТРОВ; ГАБАРИТНЫЕ И ПРИСОЕДИНИТЕЛЬНЫЕ РАЗМЕРЫ; ТЕХНИЧЕСКИЕ ХАРАКТЕРИСТИКИ – подробно смотри каталог раздел «ВРАВ-ДУ».**

# OCA® 201

**ВЕНТИЛЯТОРЫ ОСЕВЫЕ  
производства ООО «ВЕЗА»**



•080 •090 •100 •112 •125

## ИСПОЛНЕНИЕ

- **Общепромышленное (Н)**

## НАЗНАЧЕНИЕ

- **Системы ПД - противодымной подпорной вентиляции**

## КОНСТРУКЦИЯ

Вентиляторы осевые низкого давления серии OCA® 201 состоят из рабочего колеса новой конструкции аналогичного OCA® 300, цельносварного корпуса и асинхронного двигателя, размещенного в корпусе.

Рабочее колесо с регулируемым углом установки лопаток. Лопатки выполнены объемными, литьем под давлением. Живое сечение потока воздуха максимально увеличено, что дает значительное снижение скорости на выходе. Благодаря новой конструкции колеса вентиляторы спроектированы с наиболее высоким статическим КПД при напорах 100Па -300Па.

Короткий корпус вентилятора не закрывает

двигатель полностью и имеет уменьшенный вес. Фланцы отбортованы зацело и задают повышенную жесткость и точность геометрии.

При отсутствии сети на входе необходимо использовать входной коллектор ВКО-OCA или переходник тороидальный ПЕТ-OCA.

Направление потока всегда с колеса на двигатель независимо от ориентации. Все элементы вентилятора имеют защитно-декоративное лакокрасочное покрытие.

Предлагается расширенная дополнительная комплектация вентиляторов – см. раздел каталога «Дополнительная комплектация».

## ЭКСПЛУАТАЦИЯ

Вентиляторы должны устанавливаться вне обслуживаемого помещения и за пределом зоны постоянного пребывания людей. Они предназначены для эксплуатации в условиях умеренного (У) климата 2-ой категории размещения по ГОСТ 15150-69.

Условия эксплуатации:

- температура окружающей среды – от минус 40 до +40°С;
- перемещаемая среда в обычных условиях не

должна содержать абразивных и липких веществ, волокнистых материалов, паров или пыли, иметь агрессивность по отношению к углеродистым сталям, алюминиевым сплавам и материалу GRP выше агрессивности воздуха и содержать пыль и другие твердые примеси в концентрации более 100мг/м<sup>3</sup>;

- среднее значение виброскорости внешних источников вибрации в местах установки вентилятора не более 2мм/с.

## МАРКИРОВКА

**Пример:**

Вентилятор осевой OCA 201; типоразмер 080; общепромышленного исполнения; номинальная мощность Nном=0,75кВт, число полюсов 6; климатическое исполнение У2:

**OCA 201-080-H-00075/6-U2**

Обозначение: •OCA 201

Типоразмер: •080 •090 •100 •112 •125

Исполнение: •H - общепромышленное

Параметры двигателя\*: •И/Р

И\*\* - индекс мощности

Р - число полюсов: **2** (3000 оборотов) **4** (1500 оборотов) **6** (1000 оборотов) **8** (750 оборотов)

Климатическое исполнение: •У2

- \* Все двигатели по умолчанию поставляются с напряжением питания 380В, 50Гц, прямой пуск, исполнение на другие напряжения и способы подключения по специальному согласованию.
- \*\* Индекс мощности – см. таблицу 1.
- Специальные требования к вентилятору указываются дополнительно и согласовываются с изготовителем.
- Дополнительная комплектация заказывается отдельными позициями как опции (см. раздел «Дополнительная комплектация»).

**Таблица 1**

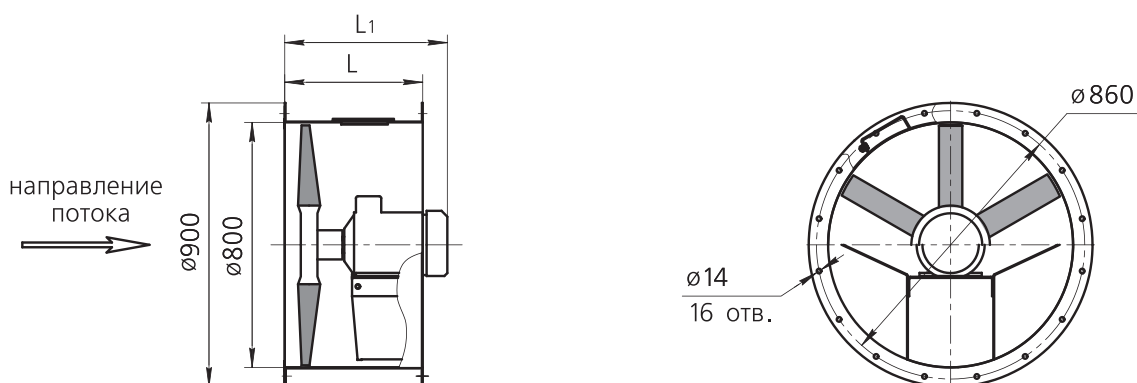
OCA 201			
Номинальная мощность (Nном), кВт	0,18...0,75	1,1...7,5	11...90
Индекс мощности (И)	00018...00075	00110...00750	01100-09000

**ТЕХНИЧЕСКИЕ ХАРАКТЕРИСТИКИ**
**080**

Номер позиции	Число полюсов	Ток при 380В, А	Мощность Нном, кВт	Масса*, кг
1	8	3	1,1	73
2		4,6	1,5	78
3	6	2,3	0,75	54
4		3,2	1,1	56
5		4,1	1,5	63
6		5,8	2,2	74
7		7	3	111
8		9	4	120
9	4	2,6	1,1	54
10		3,6	1,5	56
11		5,1	2,2	62
12		7,3	3	65
13		8,6	4	74
14		11,7	5,5	102

**Статическое давление, Па**

Нном, кВт	Число полюсов	Расход, м³/ч													
		5000	7500	10000	12500	15000	17500	20000	22500	25000	27500	30000	35000	40000	
1,1	8	150	120	110	100	90	62	19							
1,5				130	97	105	110	81	47	0,6					
0,75	6		175	150	120	60	0,6								
1,1			200	185	170	135	75	2							
1,5				165	175	167	135	85	19						
2,2				180	160	175	145	100	55						
3				200	165	155	165	163	137	110	65	2			
4					195	185	197	200	168	130	83	22			
1,1	4	300	230	177	100	8									
1,5				264	224	170	94	4							
2,2				310	273	250	206	150	75	0					
3					315	296	280	242	195	138	64	0			
4							310	300	275	243	188	130	0		
5,5								306	302	285	258	220	110	0	



Габарит двигателя	L, мм	L <sub>1</sub> , мм
• 80	370	440
• 90 • 100	420	510
• 112	515	625

**Примечание:**

- \* При изменении типа двигателя масса может изменяться.
- ООО «ВЕЗА» оставляет за собой право на изменение размеров и комплектации без предварительного уведомления.

**Дополнительная комплектация**

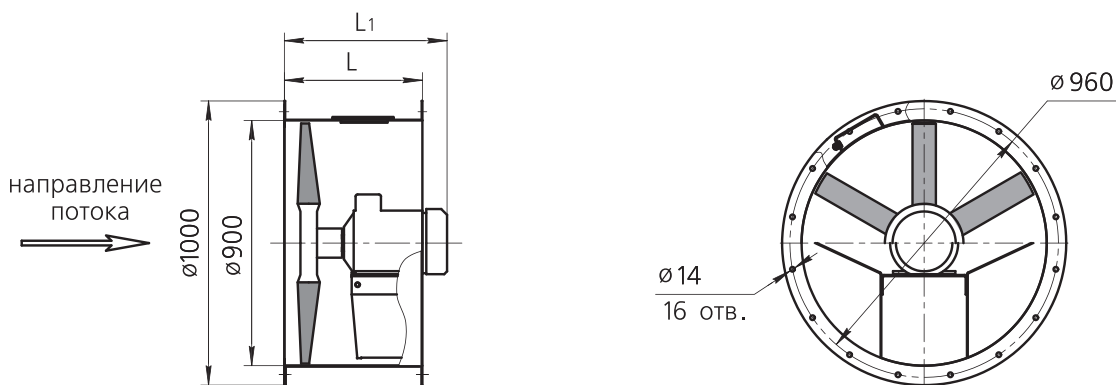
Защита ЗОНТ-ОСА	Входной коллектор ВКО-ОСА	Соединитель мягкий СОМ-ОСА	Переходник плоский ПЕП-ОСА	Переходник тороидальный ПЕТ-ОСА
Решетка Р50	Монтажная опора МОП-ОСА	Сетка защитная СЕМ(СЕБ)-ОСА	Фланец ответный ФОТ-ОСА	Прямой участок воздуховода ПУВ-ОСА

090

Номер позиции	Число полюсов	Ток при 380В, А	Мощность Nном, кВт	Масса*, кг
1	8	3	1.1	90
2		4,6	1.5	95
3		6,3	2.2	118
4	6	3,2	1,1	75
5		4	1,5	80
6		5,8	2,2	91
7		7	3	130
8		9	4	139
9	4	12	5,5	150
10		2,6	1,1	69
11		3,6	1,5	71
12		5,1	2,2	78
13		7,3	3	81
14		8,6	4	90
15		11,7	5,5	121

Статическое давление, Па

Nном, кВт	Число полюсов	Расход, м³/ч											
		10000	12500	15000	17500	20000	22500	25000	27500	30000	35000	40000	
1.1	8	155	130	120	105	80	46						
1.5				140	123	120	107	84	46				
2.2						125	120	110	85	50			
1,1	6	203	165	145	100	42							
1,5				203	172	160	133	88	29				
2,2					215	190	185	165	125	85	35		
3							196	195	187	160	125	30	
4								240	217	222	205	176	78
5,5									225	215	200	130	
1,1	4	210	172	130	77	22							
1,5				247	222	190	150	107	56	0			
2,2					250	240	215	180	142	100	52	0	
3							262	245	218	182	145	52	0
4								285	267	250	222	190	115
5,5									295	273	250	180	90



Габарит двигателя	L, мм	L <sub>1</sub> , мм
• 80	370	440
• 90 • 100	420	510
• 112 • 132	515	625

Примечание:

- \* При изменении типа двигателя масса может изменяться.
- ООО «ВЕЗА» оставляет за собой право на изменение размеров и комплектации без предварительного уведомления.

Дополнительная комплектация

Защита ЗОНТ-ОСА	Входной коллектор ВКО-ОСА	Соединитель мягкий СОМ-ОСА	Переходник плоский ПЕП-ОСА	Переходник тороидальный ПЕТ-ОСА
Решетка Р50	Монтажная опора МОП-ОСА	Сетка защитная СЕМ(СЕБ)-ОСА	Фланец ответный ФОТ-ОСА	Прямой участок воздуховода ПУВ-ОСА

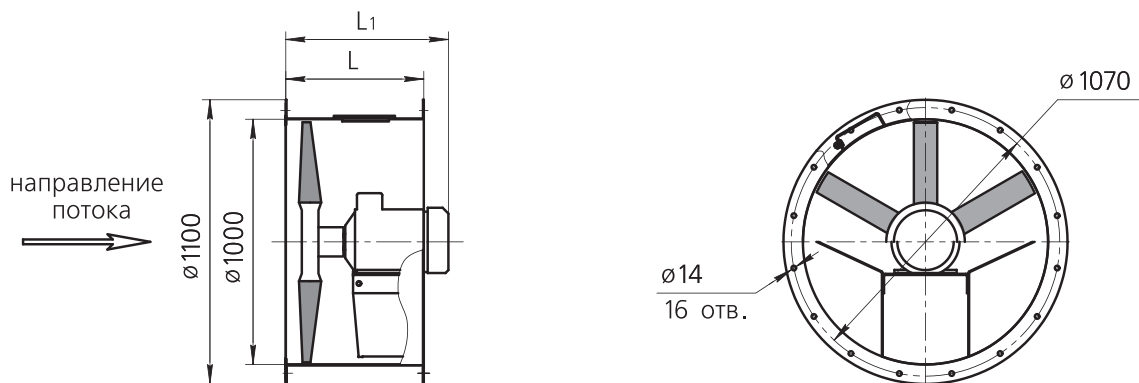
**100**

Номер позиции	Число полюсов	Ток при 380В, А	Мощность Nном, кВт	Масса*, кг
1	8	6,3	2,2	119
2		8	3	126
3		10,5	4	144
4	6	4,1	1,5	80
5		5,8	2,2	91
6		7	3	132
7		9	4	141
8		12	5,5	152
9		17,5	7,5	165
10	4	3,6	1,5	76
11		5,1	2,2	84
12		7,3	3	87
13		8,6	4	96
14		11,7	5,5	123

**Статическое давление, Па**

**Расход, м³/ч**

Nном, кВт	Число полюсов	Расход, м³/ч											
		17500	20000	22500	25000	27500	30000	35000	40000	45000	50000	55000	
2,2	8	120	114	113	105	90	67	1,4					
3				127	130	132	120	72	15				
4						154	155	145	102	40			
1,5	6	150	115	70	14								
2,2			200	185	167	135	98	50					
3				224	212	204	188	164	100	10			
4						216	212	209	170	120	35		
5,5							195	190	192	160	100	32	
7,5								250	234	178	106	23	
1,5	4	130	100	65	30								
2,2			192	172	148	123	93	63	0				
3				211	197	179	160	137	77	12			
4					221	209	195	180	140	75	6		
5,5						229	220	210	182	140	70	1,3	



Габарит двигателя	L, мм	L <sub>1</sub> , мм
• 80	370	440
• 90 • 100	420	510
• 112 • 132	515	625

**Примечание:**

- \* При изменении типа двигателя масса может изменяться.
- ООО «ВЕЗА» оставляет за собой право на изменение размеров и комплектации без предварительного уведомления.

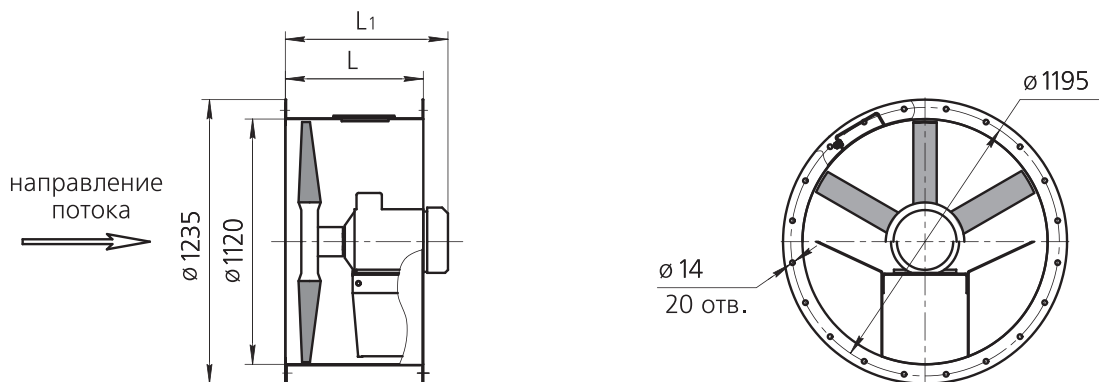
**Дополнительная комплектация**

Защита ЗОНТ-ОСА	Входной коллектор ВКО-ОСА	Соединитель мягкий СОМ-ОСА	Переходник плоский ПЕП-ОСА	Переходник тороидальный ПЕТ-ОСА
Решетка Р50	Монтажная опора МОП-ОСА	Сетка защитная СЕМ(СЕБ)-ОСА	Фланец ответный ФОТ-ОСА	Прямой участок воздуховода ПУВ-ОСА

112

Номер позиции	Число полюсов	Ток при 380В, А	Мощность Nном, кВт	Масса*, кг
1	8	8	3	128
2		10,5	4	145
3		13,6	5,5	161
4		18	7,5	216
5	6	5,8	2,2	96
6		7	3	133
7		9	4	142
8		12	5,5	154
9		17,5	7,5	167
10		24	11	216
11	4	5,1	2,2	85
12		7,3	3	87
13		8,6	4	96
14		11,7	5,5	125

Статическое давление, Па													
		Расход, м³/ч											
Nном, кВт	Число полюсов	22500	25000	27500	30000	35000	40000	45000	50000	55000	60000	65000	70000
3	8	148	133	117	105	100	65	12					
4			146	132	114	113	100	69	22				
5,5						167	147	127	96	61	0		
7,5							200	184	160	123	71	0	
2,2	6	136	111	86	55	0							
3			183	165	142	97	40						
4					190	182	155	123	83	23			
5,5						247	225	187	134	67	0		
7,5								200	205	172	120	18	0
11													
2,2	4	135	110	85	55	0							
3				213	193	173	125	74	22				
4						222	184	135	88	35			
5,5							253	221	187	145	93	39	



Габарит двигателя	L, мм	L <sub>1</sub> , мм
• 90 • 100	420	510
• 112 • 132	515	625
• 160	630	815

Примечание:

- \* При изменении типа двигателя масса может изменяться.
- ООО «ВЕЗА» оставляет за собой право на изменение размеров и комплектации без предварительного уведомления.

Дополнительная комплектация

Защита ЗОНТ-ОСА	Входной коллектор ВКО-ОСА	Соединитель мягкий СОМ-ОСА	Переходник плоский ПЕП-ОСА	Переходник тороидальный ПЕТ-ОСА
Решетка Р50	Монтажная опора МОП-ОСА	Сетка защитная СЕМ(СЕБ)-ОСА	Фланец ответный ФОТ-ОСА	Прямой участок воздуховода ПУВ-ОСА

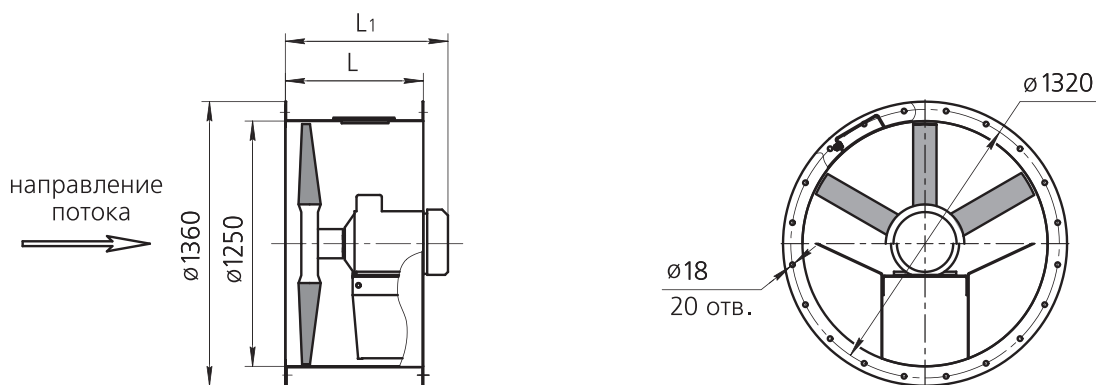


**125**

Номер позиции	Число полюсов	Ток при 380В, А	Мощность Нном, кВт	Масса*, кг
1	8	8	3	133
2		10,5	4	150
3		13,6	5,5	166
4		18	7,5	221
5		26	11	247
6	6	9	4	147
7		12	5,5	159
8		17,5	7,5	172
9		24	11	222
10		32	15	242
11		37	18,5	257
12	4	11,7	5,5	130
13		15,6	7,5	155
14		23	11	167

**Статическое давление, Па**

Нном, кВт	Число полюсов	Расход, м³/ч													
		27500	30000	35000	40000	45000	50000	55000	60000	65000	70000	75000	80000	90000	100000
3	8	149	142	104	50	0									
4		200	180	138	131	100	48								
5,5					140	140	113	72	23						
7,5							133	130	110	69	23				
11							212	192	170	130	86				
4	6	219	200	150	86	6									
5,5			292	260	217	148	68	0							
7,5						290	260	230	180	114	37				
11							386	358	320	266	196	105	0		
15										370	335	288	233	166	0
18,5										390	378	356	328	296	194
5,5	4	325	310	280	260	220	178	145	90						
7,5		450	415	332	240	138	32								
11						450	376	290	192	80	0				



Габарит двигателя	L, мм	L <sub>1</sub> , мм
• 112 • 132	515	625
• 160 • 180	630	815

**Примечание:**

- \* При изменении типа двигателя масса может изменяться.
- ООО «ВЕЗА» оставляет за собой право на изменение размеров и комплектации без предварительного уведомления.

**Дополнительная комплектация**

Защита ЗОНТ-ОСА	Входной коллектор ВКО-ОСА	Соединитель мягкий СОМ-ОСА	Переходник плоский ПЕП-ОСА	Переходник тороидальный ПЕТ-ОСА
Решетка Р50	Монтажная опора МОП-ОСА	Сетка защитная СЕМ(СЕБ)-ОСА	Фланец ответный ФОТ-ОСА	Прямой участок воздуховода ПУВ-ОСА

### ОПРОСНЫЙ ЛИСТ

(отправлять в коммерческий отдел фирмы «ВЕЗА»)  
 факс: +7(495)626 9902 тел.: +7(495)223 0188 e-mail: veza@veza.ru

#### Вентилятор осевой OCA 201 производства «ВЕЗА»

Маркировка вентилятора (согласно Каталогу «ОБОРУДОВАНИЕ ДЛЯ ПРОТИВОДЫМНОЙ ВЕНТИЛЯЦИИ»)

**OCA 201-** \_\_\_\_\_

Количество, шт \_\_\_\_\_

Контактное лицо: \_\_\_\_\_

Организация: \_\_\_\_\_

тел.: \_\_\_\_\_ факс: \_\_\_\_\_ e-mail: \_\_\_\_\_

Регион (город): \_\_\_\_\_ дата: \_\_\_\_\_

#### Нужное отметьте знаком «v» или укажите значение

<b>рабочий режим</b>	производительность Q, м <sup>3</sup> /ч		
	давление при t=20°C, Па	полное P <sub>v</sub>	
		статическое P <sub>sv</sub>	
<b>номер вентилятора</b>			
<b>исполнение</b>	общепромышленное	H	
<b>климатическое исполнение</b>	У2		
<b>двигатель</b>	номинальная мощность, кВт		
	число полюсов		
<b>Дополнительная комплектация</b>			
<b>соединитель мягкий СОМ-ОСА</b>	серия	СОМ 400	
		СОМ 600	
	материал фланца	нержавеющая сталь	
		оцинкованная сталь	
сталь Ст3			
<b>клапан</b>	ТЮЛЬПАН-1(-2)(-3)		
	ГЕРМИК-П(-С)		
	РЕГУЛЯР(-Л)		
<b>переходник плоский ПЕП-ОСА</b>			
<b>переходник тороидальный ПЕТ-ОСА</b>			
<b>прямой участок воздуховода ПУВ-ОСА</b>			
<b>решетка Р50</b>			
<b>сетка защитная</b>	СЕМ-ОСА		
	СЕБ-ОСА		
<b>фланец ответный ФОТ-ОСА</b>			
<b>входной коллектор ВКО-ОСА</b>			
<b>монтажная опора</b>	МОП-ОСА		
	МОБ-ОСА		
<b>защита ЗОНТ-ОСА</b>			

**Специальные требования:**

**Заказчик:** \_\_\_\_\_ (подпись) \_\_\_\_\_ (Ф.И.О.)

# ОСА® 501

**ВЕНТИЛЯТОРЫ ОСЕВЫЕ  
производства ООО «ВЕЗА»**



•040 •045 •050 •056 •063 •071 •080 •090 •100 •112 •125

## ИСПОЛНЕНИЕ

- Общепромышленное (Н)

## НАЗНАЧЕНИЕ

- Системы ПД - противодымной подпорной вентиляции

## КОНСТРУКЦИЯ

Вентиляторы осевые высокого давления серии ОСА® 501 состоят из рабочего колеса новой конструкции, цельносварного цилиндрического корпуса и асинхронного двигателя, размещенного в корпусе.

Рабочее колесо с регулируемым углом установки лопаток. Лопатки выполнены объемными, литьем под давлением. Живое сечение потока воздуха максимально увеличено, что дает значительное снижение скорости на выходе. Благодаря новой конструкции колеса вентиляторы спроектированы с наиболее высоким статическим КПД при напорах 400-900Па.

Корпус выполнен в виде цилиндрической обечайки на специальном оборудовании с высокой

точностью внутреннего кругового сечения. С двух сторон корпуса вентиляторов расположены фланцы унифицированных размеров.

**При отсутствии сети на входе необходимо использовать входной коллектор ВКО-ОСА или переходник тороидальный ПЕТ-ОСА.**

Направление потока всегда с колеса на мотор независимо от ориентации в пространстве.

Вентилятор изготовлен из углеродистой стали. Все элементы вентилятора имеют защитно-декоративное лакокрасочное покрытие.

Предлагается расширенная дополнительная комплектация вентиляторов - см. раздел каталога «Дополнительная комплектация».

## ЭКСПЛУАТАЦИЯ

Вентиляторы должны устанавливаться вне обслуживаемого помещения и за пределом зоны постоянного пребывания людей. Они предназначены для эксплуатации в условиях умеренного (У) климата 2-ой категории размещения по ГОСТ 15150-69.

Условия эксплуатации:

- температура окружающей среды - от минус 40 до +40°C;
- перемещаемая среда в обычных условиях не

должна содержать абразивных и липких веществ, волокнистых материалов, паров или пыли, иметь агрессивность по отношению к углеродистым сталям, алюминиевым сплавам и материалу GRP выше агрессивности воздуха и содержать пыль и другие твердые примеси в концентрации более 100мг/м<sup>3</sup>;

- среднее значение виброскорости внешних источников вибрации в местах установки вентилятора не более 2мм/с.

**МАРКИРОВКА**

**Пример:**

Вентилятор осевой OCA 501; типоразмер 056; общепромышленного исполнения; номинальная мощность Nном=1,5кВт, число полюсов 2; климатическое исполнение У2:

**OCA 501-056-H-00150/2-Y2**

Обозначение: •OCA 501

Номер: •040 •045 •050 •056 •063 •071 •080 •090 •100 •112 •125

Исполнение: •H - общепромышленное

Параметры двигателя\*: •И/Р

И\*\* - индекс мощности

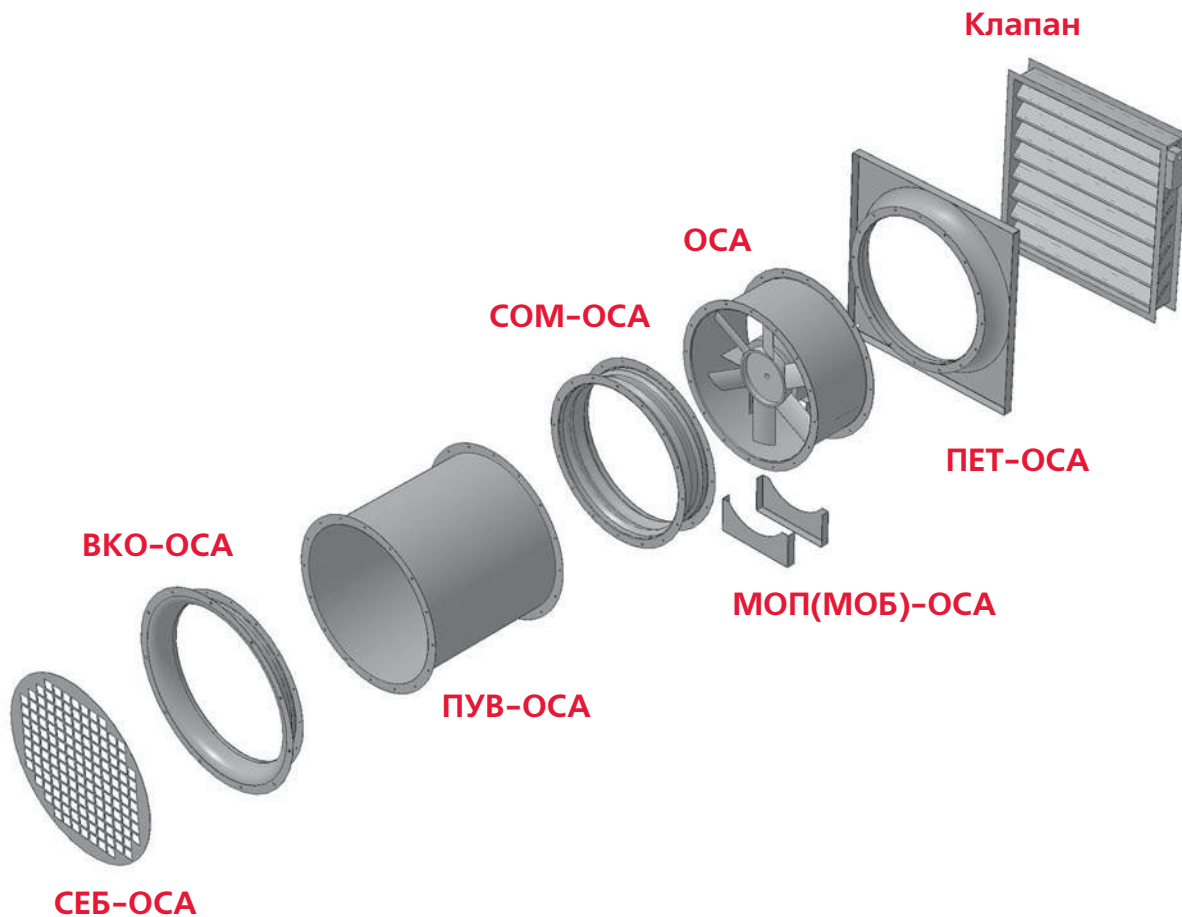
Р - число полюсов: 2 (3000 оборотов) 4 (1500 оборотов) 6 (1000 оборотов) 8 (750 оборотов)

Климатическое исполнение: •У2

- \* Все двигатели по умолчанию поставляются с напряжением питания 380В, 50Гц, прямой пуск, исполнение на другие напряжения и способы подключения по специальному согласованию.
- \*\* Индекс мощности - см. таблицу 1.
- Специальные требования к вентилятору указываются дополнительно и согласовываются с изготовителем.
- Дополнительная комплектация заказывается отдельными позициями как опции (см. раздел «Дополнительная комплектация»).

**Таблица 1**

OCA 501		
Номинальная мощность (Nном), кВт	1,1...7,5	11...90
Индекс мощности (И)	00110...00750	01100...09000



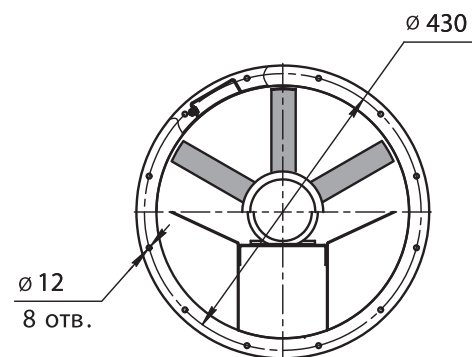
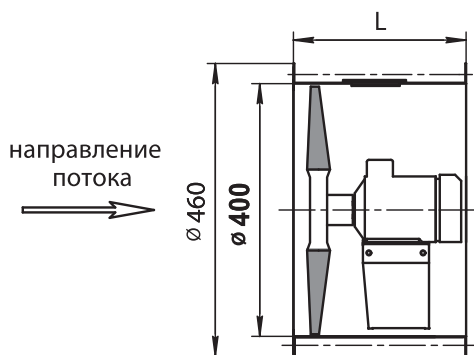
## ТЕХНИЧЕСКИЕ ХАРАКТЕРИСТИКИ

## 040

Номер позиции	Число полюсов	Ток при 380В, А	Мощность Nном, кВт	Масса*, кг
1	2	2,4	1,1	24
2		3,2	1,5	26
3		4,6	2,2	28
4		6,5	3	32

## Статическое давление, Па

Nном, кВт	Число полюсов	Расход, м³/ч									
		3000	3500	4000	4500	5000	6000	7000	8000	9000	10000
1,1	2	466	455	395	319	227	0				
1.5			497	517	459	387	223	0			
2.2						457	438	338	193	0	
3							433	365	281	146	0



Габарит двигателя	L, мм
•71 •80	440
•90	510

## Примечание:

- \* При изменении типа двигателя масса может изменяться.
- ООО «ВЕЗА» оставляет за собой право на изменение размеров и комплектации без предварительного уведомления.

## Дополнительная комплектация

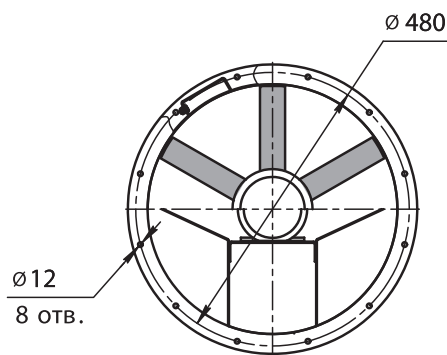
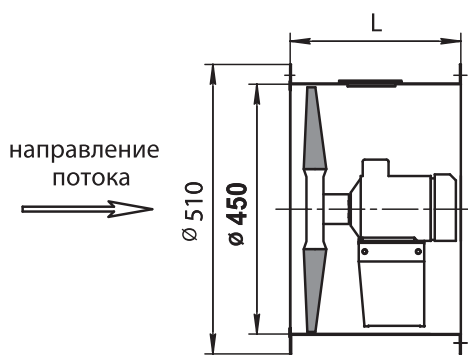
ЗОНТ-ОСА	Входной коллектор ВКО-ОСА	Соединитель мягкий СОМ-ОСА	Переходник плоский ПЕП-ОСА	Переходник тороидальный ПЕТ-ОСА
Решетка Р50	Монтажная опора МОП-ОСА	Сетка защитная СЕМ(СЕБ)-ОСА	Фланец ответный ФОТ-ОСА	Прямой участок воздуховода ПУВ-ОСА

045

Номер позиции	Число полюсов	Ток при 380В, А	Мощность Nном, кВт	Масса*, кг
1	2	2,4	1,1	27
2		3,2	1,5	29
3		4,6	2,2	32
4		6,5	3	35
5		8,4	4	41
6		11	5,5	50

Статическое давление, Па

Nном, кВт	Число полюсов	Расход, м³/ч										
		4000	4500	5000	6000	7000	8000	9000	10000	12000	14000	16000
1.1	2	424	400	368	286	185	66					
1.5			480	460	397	322	233	122	2			
2.2					445	400	346	271	170	0		
3					625	642	568	477	357	48		
4							568	570	515	370	130	
5.5									560	485	325	65



Габарит двигателя	L, мм
•71 •80	440
•90 •100	510

124 Примечание:

- \* При изменении типа двигателя масса может изменяться.
- ООО «ВЕЗА» оставляет за собой право на изменение размеров и комплектации без предварительного уведомления.

Дополнительная комплектация

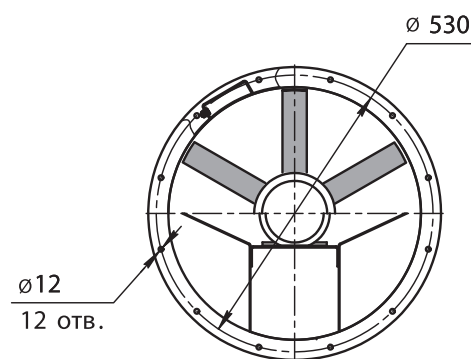
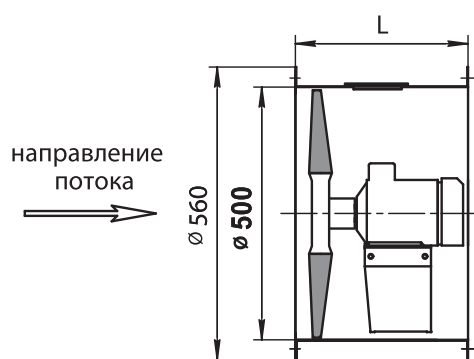
ЗОНТ-ОСА	Входной коллектор ВКО-ОСА	Соединитель мягкий СОМ-ОСА	Переходник плоский ПЕП-ОСА	Переходник тороидальный ПЕТ-ОСА
Решетка Р50	Монтажная опора МОП-ОСА	Сетка защитная СЕМ(СЕБ)-ОСА	Фланец ответный ФОТ-ОСА	Прямой участок воздуховода ПУВ-ОСА

**050**

Номер позиции	Число полюсов	Ток при 380В, А	Мощность Nном, кВт	Масса*, кг
1	2	2,4	1,1	28
2		3,2	1,5	31
3		4,6	2,2	33
4		6,5	3	38
5		8,4	4	43
6		11	5,5	52
7		14,7	7,5	77

**Статическое давление, Па**

Nном, кВт	Число полюсов	Расход, м³/ч									
		5000	6000	7000	8000	9000	10000	12000	14000	16000	18000
1.1	2	410	355	280	192	93	0				
1.5			485	432	363	285	200	0			
2.2			522	495	442	380	312	137	0		
3					493	466	425	303	146	0	
4					710	721	657	470	225	0	
5.5						725	740	660	500	262	0
7.5							812	840	683	457	148



Габарит двигателя	L, мм
•71 •80	440
•90 •100	510
•112	625

**Примечание:**

- \* При изменении типа двигателя масса может изменяться.
- ООО «ВЕЗА» оставляет за собой право на изменение размеров и комплектации без предварительного уведомления.

**Дополнительная комплектация**

ЗОНТ-ОСА	Входной коллектор ВКО-ОСА	Соединитель мягкий СОМ-ОСА	Переходник плоский ПЕП-ОСА	Переходник тороидальный ПЕТ-ОСА
Решетка Р50	Монтажная опора МОП-ОСА	Сетка защитная СЕМ(СЕБ)-ОСА	Фланец ответный ФОТ-ОСА	Прямой участок воздуховода ПУВ-ОСА

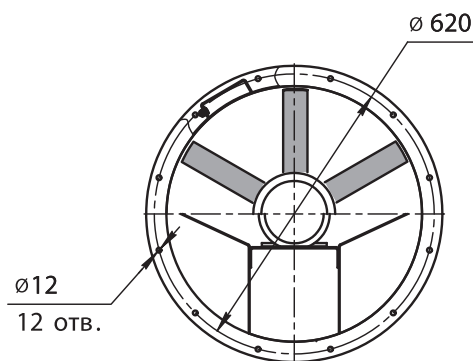
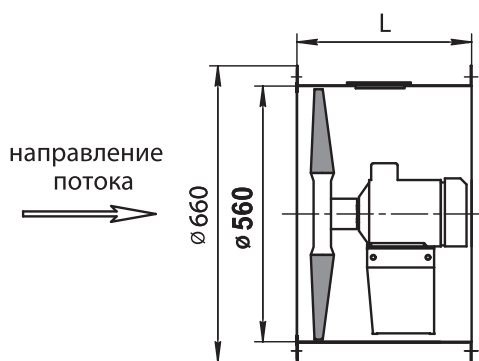


**056**

Номер позиции	Число полюсов	Ток при 380В, А	Мощность Nном, кВт	Масса*, кг
1	2	3,2	1,5	35
2		4,6	2,2	37
3		6,5	3	41
4		8,4	4	47
5		11	5,5	56
6		14,7	7,5	65

**Статическое давление, Па**

Nном, кВт	Число полюсов	Расход, м³/ч											
		6000	7000	8000	9000	10000	12000	14000	16000	18000	20000	22000	24000
1.5	2	500	460	410	350	273	116	0					
2.2		605	575	550	510	457	330	183	28				
3			640	607	585	555	460	345	217	56			
4					600	585	540	450	342	205	52		
5.5							555	537	463	362	232	90	
7.5								500	457	395	310	196	67



Габарит двигателя	L, мм
•71 •80	440
•90 •100	510
•112	625

126

**Примечание:**

- \* При изменении типа двигателя масса может изменяться.
- ООО «ВЕЗА» оставляет за собой право на изменение размеров и комплектации без предварительного уведомления.

**Дополнительная комплектация**

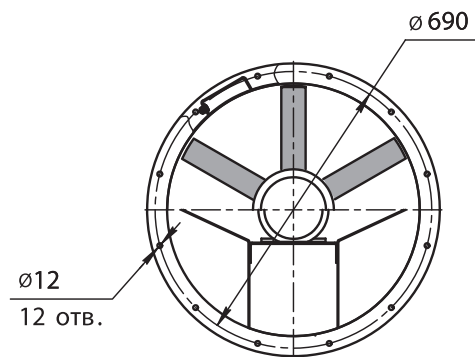
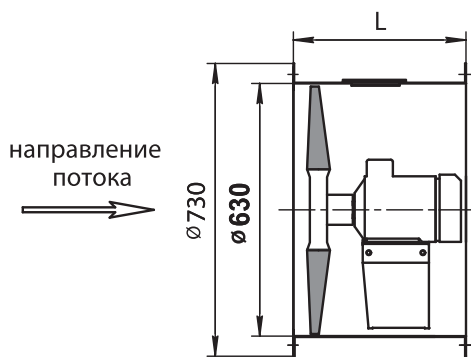
ЗОНТ-ОСА	Входной коллектор ВКО-ОСА	Соединитель мягкий СОМ-ОСА	Переходник плоский ПЕП-ОСА	Переходник тороидальный ПЕТ-ОСА
Решетка Р50	Монтажная опора МОП-ОСА	Сетка защитная СЕМ(СЕБ)-ОСА	Фланец ответный ФОТ-ОСА	Прямой участок воздуховода ПУВ-ОСА

**063**

Номер позиции	Число полюсов	Ток при 380В, А	Мощность Нном, кВт	Масса*, кг
1	2	4,6	2,2	38
2		6,5	3	43
3		8,4	4	48
4		11	5,5	57
5		14,7	7,5	66
6		21	11	106
7		30	15	189
8		36	18,5	198

**Статическое давление, Па**

Нном, кВт	Число полюсов	Расход, м³/ч													
		9000	10000	12000	14000	16000	18000	20000	22000	24000	26000	28000	30000	35000	40000
2.2	2	450	405	325	217	90									
3		590	560	503	435	328	224	100	0						
4		670	650	606	550	475	395	295	180	50					
5.5			760	715	690	640	565	470	375	270	147	18			
7.5			1080	1010	945	885	786	660	517	340	140	0			
11				1200	1120	1090	1070	1010	935	826	680	530	362	0	
15						1100	1070	1080	1090	1050	976	870	745	375	0
18.5							1300	1380	1340	1280	1210	1080	952	546	10



Габарит двигателя	L, мм
•80	440
•90 •100	510
•112 •132	625
•160	815

**Примечание:**

- \* При изменении типа двигателя масса может изменяться.
- ООО «ВЕЗА» оставляет за собой право на изменение размеров и комплектации без предварительного уведомления.

**Дополнительная комплектация**

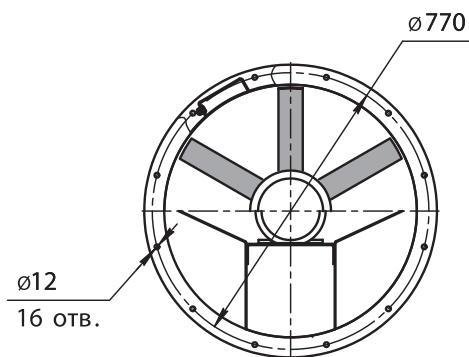
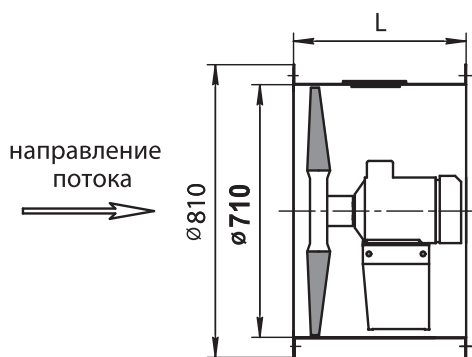
ЗОНТ-ОСА	Входной коллектор ВКО-ОСА	Соединитель мягкий СОМ-ОСА	Переходник плоский ПЕП-ОСА	Переходник тороидальный ПЕТ-ОСА
Решетка Р50	Монтажная опора МОП-ОСА	Сетка защитная СЕМ(СЕБ)-ОСА	Фланец ответный ФОТ-ОСА	Прямой участок воздуховода ПУВ-ОСА

071

Номер позиции	Число полюсов	Ток при 380В, А	Мощность Nном, кВт	Масса*, кг
1	2	6,5	3	46
2		8,4	4	52
3		11	5,5	60
4		14,7	7,5	67
5		21	11	108
6		30	15	146
7		36	18,5	155
8		42	22	187
9		56	30	210

Статическое давление, Па

Nном, кВт	Число полюсов	Расход, м³/ч															
		10000	12000	14000	16000	18000	20000	22000	24000	26000	28000	30000	35000	40000	45000	50000	
3	2	607	550	476	400	320	223	114	0								
4		670	625	578	525	465	387	305	221	114	0						
5.5		800	745	700	657	600	530	447	354	255	153	38					
7.5			880	815	775	753	705	643	575	500	415	323	62				
11					1250	1170	1110	1050	990	915	825	717	593	240	0		
15							1290	1240	1200	1170	1130	1070	993	755	423	26	
18.5								1240	1200	1190	1170	1140	1080	880	610	263	0
22								1640	1580	1520	1470	1420	1340	1110	755	275	0
30									1590	1530	1520	1510	1490	1380	1160	863	482



Габарит двигателя	L, мм
•80	440
•90 •100	510
•112 •132	625
•160 •180	815

Примечание:

- \* При изменении типа двигателя масса может изменяться.
- ООО «ВЕЗА» оставляет за собой право на изменение размеров и комплектации без предварительного уведомления.

Дополнительная комплектация

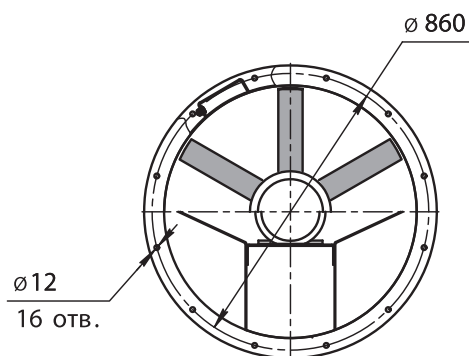
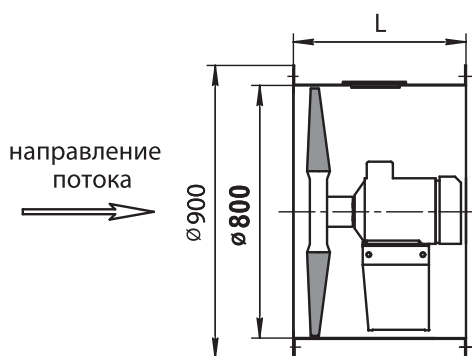
ЗОНТ-ОСА	Входной коллектор ВКО-ОСА	Соединитель мягкий СОМ-ОСА	Переходник плоский ПЕП-ОСА	Переходник тороидальный ПЕТ-ОСА
Решетка Р50	Монтажная опора МОП-ОСА	Сетка защитная СЕМ(СЕБ)-ОСА	Фланец ответный ФОТ-ОСА	Прямой участок воздуховода ПУВ-ОСА

**080**

Номер позиции	Число полюсов	Ток при 380В, А	Мощность Nном, кВт	Масса*, кг
1	4	5,1	2,2	67
2		7,3	3	69
3		8,6	4	79
4		11,7	5,5	95
5		15,6	7,5	133
6		23	11	143
7		31	15	195
8	2	14,7	7,5	108
9		21	11	135
10		30	15	191
11		36	18,5	200
12		42	22	222
13		56	30	245

**Статическое давление, Па**

Nном, кВт	Число полюсов	Расход, м³/ч																	
		10000	12000	14000	16000	18000	20000	22000	24000	26000	28000	30000	35000	40000	45000	50000	55000	60000	70000
7,5	2				940	852	748	640	513	367	204	65							
11					1250	1170	1090	1020	963	892	806	705	400	32					
15						1490	1430	1370	1310	1240	1200	1170	1010	792	521	164			
18,5								1470	1400	1340	1300	1270	1170	1000	785	507	167		
22										1430	1370	1340	1290	1160	980	760	492	160	
30												1400	1330	1310	1220	1090	897	660	110
2,2	4	345	310	290	272	245	206	160	100	32									
3			353	315	300	295	277	248	210	165	111	50							
4				444	410	385	380	355	325	282	225	155	72						
5,5						430	412	408	405	385	345	300	249	83					
7,5								383	382	393	386	365	335	230	74				
11											442	450	447	353	220	42			
15												530	515	478	356	182	0		



Габарит двигателя		L, мм
•90	•100	510
•112	•132	625
•160	•180	815

**Примечание:**

- \* При изменении типа двигателя масса может изменяться.
- ООО «ВЕЗА» оставляет за собой право на изменение размеров и комплектации без предварительного уведомления.

**Дополнительная комплектация**

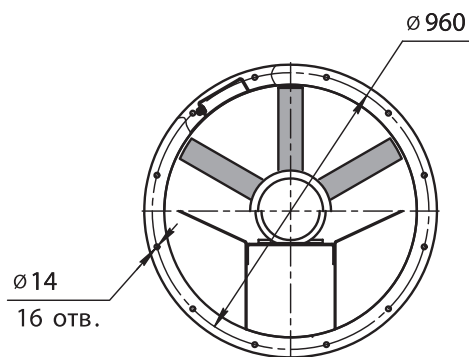
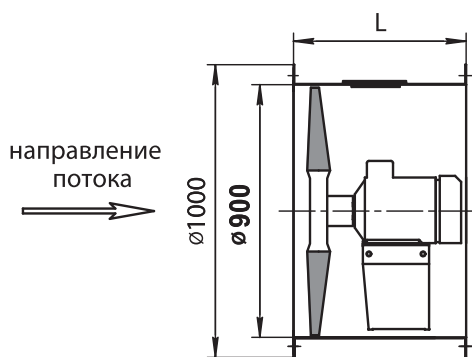
ЗОНТ-ОСА	Входной коллектор ВКО-ОСА	Соединитель мягкий СОМ-ОСА	Переходник плоский ПЕП-ОСА	Переходник тороидальный ПЕТ-ОСА
Решетка Р50	Монтажная опора МОП-ОСА	Сетка защитная СЕМ(СЕБ)-ОСА	Фланец ответный ФОТ-ОСА	Прямой участок воздуховода ПУВ-ОСА

**090**

Номер позиции	Число полюсов	Ток при 380В, А	Мощность Nном, кВт	Масса*, кг
1	4	8,6	4	84
2		11,7	5,5	115
3		15,6	7,5	125
4		23	11	135
5		31	15	202
6		36	18,5	220

**Статическое давление, Па**

Nном, кВт	Число полюсов	Расход, м³/ч											
		22000	24000	26000	28000	30000	35000	40000	45000	50000	55000	60000	
4	4	344	324	300	267	230	113	0					
5,5		392	378	374	364	348	276	166	33				
7,5		536	503	473	441	442	393	268	130	0			
11					500	470	440	445	378	280	150	0	
15							482	410	435	385	300	180	40
18,5								550	520	485	400	285	150



Габарит двигателя	L, мм
•100	510
•112 •132	625
•160	815

130

**Примечание:**

- \* При изменении типа двигателя масса может изменяться.
- ООО «ВЕЗА» оставляет за собой право на изменение размеров и комплектации без предварительного уведомления.

**Дополнительная комплектация**

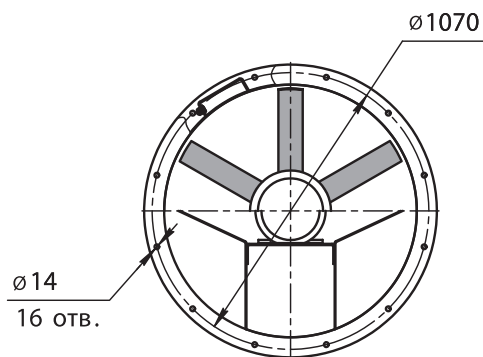
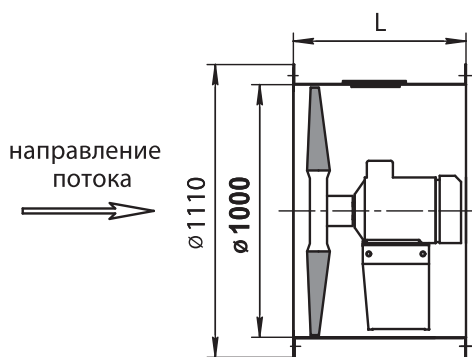
ЗОНТ-ОСА	Входной коллектор ВКО-ОСА	Соединитель мягкий СОМ-ОСА	Переходник плоский ПЕП-ОСА	Переходник тороидальный ПЕТ-ОСА
Решетка Р50	Монтажная опора МОП-ОСА	Сетка защитная СЕМ(СЕБ)-ОСА	Фланец ответный ФОТ-ОСА	Прямой участок воздуховода ПУВ-ОСА

**100**

Номер позиции	Число полюсов	Ток при 380В, А	Мощность Nном, кВт	Масса*, кг
1	4	8,6	4	109
2		11,7	5,5	118
3		15,6	7,5	128
4		23	11	137
5		31	15	221
6		36	18,5	236
7		44	22	255
8		56	30	288

**Статическое давление, Па**

Nном, кВт	Число полюсов	Расход, м³/ч													
		22000	24000	26000	28000	30000	35000	40000	45000	50000	55000	60000	70000	80000	
4	4	360	335	305	270	228	117	0							
5,5		448	430	415	405	387	320	230	120	0					
7,5			460	440	425	420	378	308	217	110	0				
11					525	500	470	440	370	278	157	20			
15							520	495	485	443	375	293	46		
18,5									455	460	445	395	226	3	
22									595	595	537	452	213	0	
30										550	585	550	378	150	



Габарит двигателя	L, мм
•100	510
•112 •132	625
•160 •180	815

**Примечание:**

- \* При изменении типа двигателя масса может изменяться.
- ООО «ВЕЗА» оставляет за собой право на изменение размеров и комплектации без предварительного уведомления.

**Дополнительная комплектация**

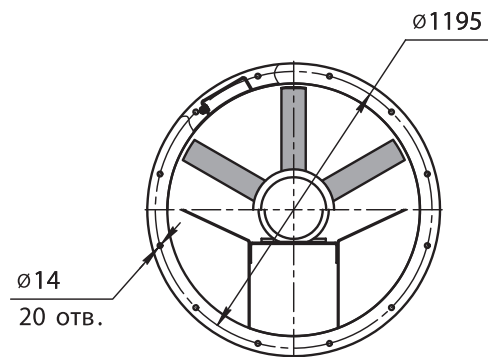
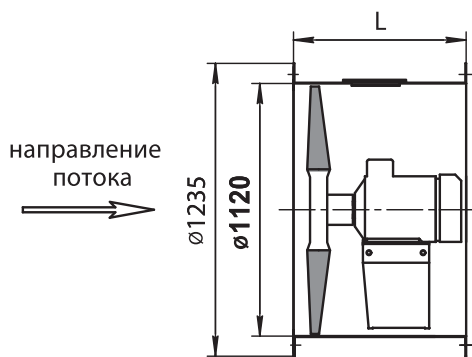
ЗОНТ-ОСА	Входной коллектор ВКО-ОСА	Соединитель мягкий СОМ-ОСА	Переходник плоский ПЕП-ОСА	Переходник тороидальный ПЕТ-ОСА
Решетка Р50	Монтажная опора МОП-ОСА	Сетка защитная СЕМ(СЕБ)-ОСА	Фланец ответный ФОТ-ОСА	Прямой участок воздуховода ПУВ-ОСА

112

Номер позиции	Число полюсов	Ток при 380В, А	Мощность Nном, кВт	Масса*, кг
1	4	11,7	5,5	128
2		15,6	7,5	131
3		23	11	142
4		31	15	223
5		36	18,5	241
6		44	22	259
7		56	30	293
8		70	37	358

Статическое давление, Па

Nном, кВт	Число полюсов	Расход, м³/ч												
		26000	28000	30000	35000	40000	45000	50000	55000	60000	70000	80000	90000	100000
5,5	4	400	386	370	322	260	188	113	33					
7,5			440	430	395	345	288	222	140	50				
11			660	640	583	515	435	315	188	45				
15				765	706	665	620	565	492	400	162			
18,5					740	695	660	630	580	510	310	53		
22					782	720	690	665	640	595	436	213	0	
30							754	723	700	670	593	460	250	0
37								730	710	690	635	560	442	297



Габарит двигателя	L, мм
•112 •132	625
•160 •180	815
•200	950

132 Примечание:

- \* При изменении типа двигателя масса может изменяться.
- ООО «ВЕЗА» оставляет за собой право на изменение размеров и комплектации без предварительного уведомления.

Дополнительная комплектация

ЗОНТ-ОСА	Входной коллектор ВКО-ОСА	Соединитель мягкий СОМ-ОСА	Переходник плоский ПЕП-ОСА	Переходник тороидальный ПЕТ-ОСА
Решетка Р50	Монтажная опора МОП-ОСА	Сетка защитная СЕМ(СЕБ)-ОСА	Фланец ответный ФОТ-ОСА	Прямой участок воздуховода ПУВ-ОСА

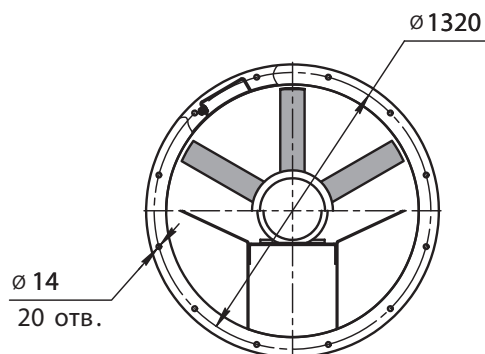
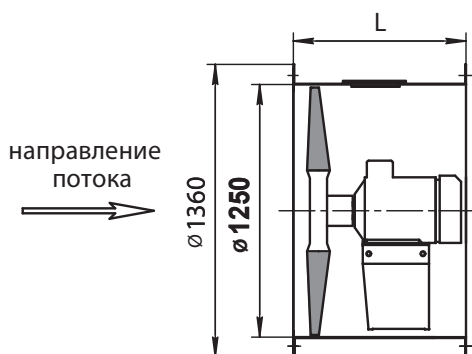


## 125

Номер позиции	Число полюсов	Ток при 380В, А	Мощность Nном, кВт	Масса*, кг
1	4	23	11	187
2		31	15	234
3		36	18,5	252
4		44	22	270
5		56	30	304
6		70	37	373
7		86	45	403
8	6	9	4	154
9		12	5,5	177
10		17,5	7,5	192
11		24	11	239
12		32	15	259
13		37	18,5	274

## Статическое давление, Па

Nном, кВт	Число полюсов	Расход, м³/ч															
		24000	26000	28000	30000	35000	40000	45000	50000	55000	60000	70000	80000	90000	100000	110000	120000
11	4	680	656	630	605	560	510	450	375	295	195						
15					700	643	600	553	500	440	370	183	0				
18,5						715	660	620	575	530	475	345	150				
22							720	670	630	595	555	455	320	140			
30								935	900	855	785	615	575	465	277	28	
37									1010	970	931	855	762	607	382	100	0
45											895	760	620	600	515	357	157
4	6	245	230	216	200	150	85	6									
5,5				270	257	230	195	150	94	18							
7,5					310	285	262	240	205	167	120	2					
11					470	438	410	386	360	320	265	100	0				
15							450	430	414	395	370	288	166	0			
18,5									412	400	390	356	295	195	44	0	



Габарит двигателя		L, мм
•112	•132	625
•160	•180	815
•200		950

## Примечание:

- \* При изменении типа двигателя масса может изменяться.
- ООО «ВЕЗА» оставляет за собой право на изменение размеров и комплектации без предварительного уведомления.

## Дополнительная комплектация

ЗОНТ-ОСА	Входной коллектор ВКО-ОСА	Соединитель мягкий СОМ-ОСА	Переходник плоский ПЕП-ОСА	Переходник тороидальный ПЕТ-ОСА
Решетка Р50	Монтажная опора МОП-ОСА	Сетка защитная СЕМ(СЕБ)-ОСА	Фланец ответный ФОТ-ОСА	Прямой участок воздуховода ПУВ-ОСА

### ОПРОСНЫЙ ЛИСТ

(отправлять в коммерческий отдел фирмы «ВЕЗА»)  
 факс: +7(495)626 9902 тел.: +7(495)223 0188 e-mail: veza@veza.ru

#### Вентилятор осевой OCA® 501 производства «ВЕЗА»

Маркировка вентилятора (согласно Каталогу «ОБОРУДОВАНИЕ ДЛЯ ПРОТИВОДЫМНОЙ ВЕНТИЛЯЦИИ»)

**OCA 501-** \_\_\_\_\_

Количество, шт \_\_\_\_\_

Контактное лицо: \_\_\_\_\_

Организация: \_\_\_\_\_

тел.: \_\_\_\_\_ факс: \_\_\_\_\_ e-mail: \_\_\_\_\_

Регион (город): \_\_\_\_\_ дата: \_\_\_\_\_

#### Нужное отметьте знаком «v» или укажите значение

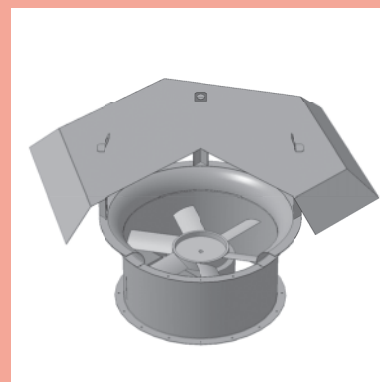
<b>рабочий режим</b>	производительность Q, м³/ч	
	давление при t=20°C, Па	полное Pv статическое Psv
<b>номер вентилятора</b>		
<b>исполнение</b>	общепромышленное (H)	
<b>климатическое исполнение</b>	У2	
<b>двигатель</b>	номинальная мощность, кВт	
	число полюсов	
<b>Дополнительная комплектация</b>		
<b>соединитель мягкий СОМ-ОСА</b>	серия	400 600
	материал фланца	
<b>входной коллектор ВКО-ОСА</b>		
<b>клапан</b>	ТЮЛЬПАН-1(-2)(-3)	
	ГЕРМИК-П(-С)	
	РЕГУЛЯР(-Л)	
<b>переходник плоский ПЕП-ОСА</b>		
<b>переходник тороидальный ПЕТ-ОСА</b>		
<b>прямой участок воздуховода ПУВ-ОСА</b>		
<b>решетка Р50</b>		
<b>сетка защитная</b>	СЕМ-ОСА	
	СЕБ-ОСА	
<b>фланец ответный ФОТ-ОСА</b>		
<b>монтажная опора</b>	МОП-ОСА	
	МОБ-ОСА	
<b>защита ЗОНТ-ОСА</b>		

**Специальные требования:**

Заказчик: \_\_\_\_\_  
 (подпись) (Ф.И.О.)

# ВКОП® 0

**ВЕНТИЛЯТОРЫ КРЫШНЫЕ  
П Р И Т О Ч Н Ы Е**  
производства ООО «ВЕЗА»



•040 •045 •050 •056 •063 •071 •080 •090 •100 •112 •125

## ИСПОЛНЕНИЕ

- **0** общепромышленное (Н)

## НАЗНАЧЕНИЕ

Крышные агрегаты для систем противодымного подпора (ПД) устанавливаются на кровле зданий. Они обеспечивают прямую подачу наружного воздуха с надкровельного пространства в лестничные и лифтовые зоны, создавая избыточное давление в

лестничных, лифтовых и прочих зонах, не допуская поступление дыма в эти помещения. При этом упрощается вентиляционная система и освобождается рабочее пространство на техническом этаже.

## КОНСТРУКЦИЯ

•ВКОП® 0 - простейший и самый экономный вариант для монтажа на подготовленное основание или на воздуховод. В основе ВКОП® 0 специально разработанные высокоэффективные осевые вентиляторы.

Монтаж ВКОП® 0 предполагает подготовленное строительное основание, при монтаже в кровлю без подготовки необходимо использовать СТАМ-2012 присоединяемый к ВКОП® 0 через переходник ПЕК-ОСА.

ВКОП® 0 значительно отличается от прежней версии ВКОП®, в том числе: улучшенной защитой от осадков, меньшей массой, большей производительностью, универсальностью, конкурентной ценой.

•Для защиты от случайных протечек при сильных осадках или конденсации влаги из помещения на холодных элементах ВКОП® 0 необходимо применять дополнительные решения: поддоны серии ПОД.

## ЭКСПЛУАТАЦИЯ

Вентиляторы могут эксплуатироваться в условиях умеренного (У), умеренного и холодного (УХЛ) и тропического (Т) климата 1-ой категории размещения по ГОСТ 15150.

Условия эксплуатации:

- температура окружающей среды
- от минус 40 до +40°C для умеренного климата,
- от минус 60 до +40°C для умеренного и холодного климата,
- от минус 10 до +50°C для тропического климата;

•перемещаемая среда в обычных условиях не должна содержать липких веществ, волокнистых материалов, паров или пыли, иметь агрессивность по отношению к углеродистым сталям, алюминиевым сплавам и материалу GRP выше агрессивности воздуха и содержать пыль и другие твердые примеси в концентрации более 100мг/м³;

•среднее значение виброскорости внешних источников вибрации в местах установки вентилятора не более 2мм/с.

**МАРКИРОВКА**

**Пример:**

Агрегат крышный ВКОП 0 типоразмер 063; общепромышленного исполнения; номинальная мощность Nном=11кВт, число полюсов 2; климатическое исполнение У1:

**ВКОП 0-063-Н-01100/2-У1**

Обозначение: • **ВКОП 0**

Типоразмер: • **040 • 045 • 050 • 056 • 063 • 071 • 080 • 090 • 100 • 112 • 125**

Исполнение: • **Н** - общепромышленное

Параметры двигателя\*\* : • **И/Р**

И\*\*\* - индекс мощности

Р - число полюсов: **2** (3000 оборотов) **4** (1500 оборотов) **6** (1000 оборотов)

Климатическое исполнение\* : • **У1 • УХЛ1 • Т1**

- \* Температура окружающей среды для: У1-от минус 40 до +40°С; УХЛ1-от минус 60 до +40°С; Т1-от минус 10 до +50°С.
- \*\* Все двигатели по умолчанию поставляются с напряжением питания 380В, 50Гц, прямой пуск, исполнение на другие напряжения и способы подключения по специальному согласованию. Пуск двигателей от 15кВт должен выполняться с применением софт стартера MCD.
- \*\*\* Индекс мощности - см. таблицу 1.
- Дополнительная комплектация заказывается отдельными позициями как опции (см. - раздел «Дополнительная комплектация»).
- Специальные требования к вентилятору указываются дополнительно.

**Таблица 1**

ВКОП 0		
Номинальная мощность (Nном), кВт	1,1...7,5	11...90
Индекс мощности (И)	00110...00750	01100...09000

**Таблица 2 Комплектация электродвигателями вентиляторов ВКОП 0**

		Типоразмер										
Число полюсов	Nном, кВт	040	045	050	056	063	071	080	090	100	112	125
6 (1000 мин <sup>-1</sup> )	•4											■
	•5,5											■
	•7,5											■
	•11											■
	•15											■
	•18,5											
4 (1500 мин <sup>-1</sup> )	•2,2							■				
	•3							■				
	•4							■	■	■		
	•5,5							■	■	■	■	
	•7,5							■	■	■	■	
	•11							■	■	■	■	■
	•15							■	■	■	■	■
	•18,5								■	■	■	■
	•22									■	■	■
	•30									■	■	■
2 (3000 мин <sup>-1</sup> )	•1,1	■	■	■								
	•1,5	■	■	■	■							
	•2,2	■	■	■	■	■						
	•3	■	■	■	■	■	■					
	•4		■	■	■	■	■					
	•5,5		■	■	■	■	■					
	•7,5			■	■	■	■	■				
	•11					■	■	■				
	•15					■	■	■				
	•18,5					■	■	■				
	•22						■	■				
	•30							■	■			

Таблица 3

## ЗНАЧЕНИЕ ДИНАМИЧЕСКОГО ДАВЛЕНИЯ (Рдин, Па) ДЛЯ КРУГЛЫХ КАНАЛОВ

Расход, м³/ч	Диаметр круглого воздуховода, дм											
	4	4,5	5	5,6	6,3	7,1	8	9	10	11,2	12,5	
7000	143,4	89,5	58,8	37,3	23,3	14,4						
7500	164,7	102,8	67,4	42,9	26,8	16,6	10,3					
8000	187,3	117,0	76,7	48,8	30,4	18,9	11,7					
8500	211,5	132,0	86,6	55,1	34,4	21,3	13,2					
9000	237,1	148,0	97,1	61,7	38,5	23,9	14,8					
10000		182,7	119,9	76,2	47,6	29,5	18,3	11,4				
11000		221,1	145,1	92,2	57,6	35,7	22,1	13,8	9,1			
12500		285,5	187,3	119,1	74,3	46,1	28,6	17,8	11,7			
13000		308,8	202,6	128,8	80,4	49,8	30,9	19,3	12,7			
14000			235,0	149,3	93,2	57,8	35,9	22,4	14,7			
15000			269,8	171,4	107,0	66,4	41,2	25,7	16,9	10,7		
17500				233,4	145,7	90,3	56,0	35,0	22,9	14,6		
20000				304,8	190,3	118,0	73,2	45,7	30,0	19,0	12,3	
22500				385,8	240,8	149,3	92,6	57,8	37,9	24,1	15,5	
25000				476,2	297,3	184,3	114,3	71,4	46,8	29,8	19,2	
27500					359,8	223,0	138,4	86,4	56,7	36,0	23,2	
30000					428,1	265,4	164,7	102,8	67,4	42,9	27,6	
32500					502,5	311,5	193,2	120,6	79,2	50,3	32,4	
35000					582,7	361,2	224,1	139,9	91,8	58,3	37,6	
37500						414,7	257,3	160,6	105,4	67,0	43,2	
40000						471,8	292,7	182,7	119,9	76,2	49,1	
42500						532,7	330,5	206,3	135,4	86,0	55,4	
45000							370,5	231,3	151,7	96,4	62,2	
47500							412,8	257,7	169,1	107,5	69,3	
50000								285,5	187,3	119,1	76,7	
55000								345,5	226,7	144,1	92,9	
60000								411,2	269,8	171,4	110,5	
65000								482,6	316,6	201,2	129,7	

По традициям СССР и РФ для любых вентиляторов указывается только полное давление, состоящее из  $R_{полн} = R_{стат} + R_{дин}$ , где  $R_{стат}$  как раз необходимая для расчета систем ПД величина, а  $R_{дин}$  практически бесполезная часть напора. Для определения полезной части  $R_{стат}$  необходимо провести перерасчет, что неудобно и зачастую игнорируется, тем самым создаются ошибки при выборе оборудования. В таблице даны подробные данные для быстрого определения  $R_{дин}$  любого осевого вентилятора при известном расходе, независимо от фирмы изготовителя. Преодоление сопротивления канала и

создание избыточного давления внутри защищенной зоны определяет выбор вентилятора по  $R_{стат}$ . При  $R_{полн} = R_{дин}$ , полезная часть напора вентилятора  $R_{стат} = 0$  и создание подпора совсем невозможно. Желательно выбирать агрегаты с минимальным  $R_{дин}$  менее 200 Па, при разумной скорости до 15-16 м/с в сечении.

Для максимально удобного и быстрого выбора агрегатов ВКОП 0 все данные по создаваемому давлению даны в виде таблиц: Типоразмер – Статическое давление – Расход – Мощность двигателя.

ТАБЛИЦА 4 БЫСТРОГО ВЫБОРА УСТАНОВОК ВКОП 0

Статическое давление	Расход (м³/ч) / Нном (кВт)						
	040	045	050	056	063	071	080
	2 полюса						
<b>100 Па</b>	5500/1,1 6500/1,5 8500/2,2 9260/3	7710/1,1 9180/1,5 10700/2,2 11700/3 14200/4 15800/5,5	8940/1,1 11000/1,5 12400/2,2 14500/3 14800/4 17200/5,5 18300/7,5	12200/1,5 15100/2,2 17500/3 19500/4 21900/5,5 23600/7,5	15900/2,2 19900/3 23200/4 26700/5,5 26300/7,5 32700/11 37800/15 38900/18,5	22300/3 26200/4 28900/5,5 34400/7,5 36600/11 44100/15 47000/18,5 46600/22 53800/30	29500/7,5 39100/11 51000/15 55900/18,5 60700/22 70200/30
<b>150 Па</b>	5300/1,1 6340/1,5 8250/2,2 8960/3	7300/1,1 8770/1,5 10200/2,2 11400/3 13900/4 15400/5,5	8460/1,1 10500/1,5 11900/2,2 14000/3 14500/4 16900/5,5 18000/7,5	11600/1,5 14500/2,2 16900/3 18800/4 21200/5,5 22900/7,5	15100/2,2 19200/3 22400/4 26000/5,5 25900/7,5 32200/11 37300/15 38400/18,5	21400/3 25300/4 28100/5,5 33500/7,5 36000/11 43400/15 46400/18,5 46200/22 53300/30	28700/7,5 38400/11 50300/15 55300/18,5 60000/22 69400/30
<b>200 Па</b>	5100/1,1 6100/1,5 7950/2,2 8660/3	6870/1,1 8340/1,5 9740/2,2 11100/3 13500/4 14900/5,5	7930/1,1 9980/1,5 11400/2,2 13400/3 14200/4 16500/5,5 17700/7,5	11000/1,5 13800/2,2 16200/3 18100/4 20400/5,5 22100/7,5	14300/2,2 18400/3 21600/4 25200/5,5 25400/7,5 31700/11 36800/15 38000/18,5	20500/3 24400/4 27100/5,5 32600/7,5 35500/11 42700/15 45800/18,5 45700/22 52900/30	28100/7,5 37700/11 49600/15 54600/18,5 59400/22 68700/30
<b>250 Па</b>	4900/1,1 5860/1,5 7660/2,2 8280/3	6390/1,1 7820/1,5 9250/2,2 10800/3 13100/4 14500/5,5	7360/1,1 9400/1,5 10800/2,2 12800/3 13800/4 16100/5,5 17400/7,5	10400/1,5 13200/2,2 15500/3 17400/4 19700/5,5 21300/7,5	13500/2,2 17500/3 20800/4 24300/5,5 24900/7,5 31200/11 36400/15 37600/18,5	19500/3 23200/4 26100/5,5 31500/7,5 34900/11 42100/15 45100/18,5 45200/22 52400/30	27400/7,5 37000/11 48900/15 53900/18,5 58700/22 67800/30
<b>300 Па</b>	4620/1,1 5600/1,5 7280/2,2 7840/3	5840/1,1 7260/1,5 8630/2,2 10500/3 12600/4 13900/5,5	6750/1,1 8800/1,5 10200/2,2 12000/3 13500/4 15700/5,5 17100/7,5	9680/1,5 12500/2,2 14700/3 16600/4 19000/5,5 20400/7,5	12600/2,2 16500/3 19900/4 23400/5,5 24400/7,5 30600/11 35900/15 37200/18,5	18500/3 22100/4 25100/5,5 30600/7,5 34200/11 41400/15 44500/18,5 44800/22 51900/30	26900/7,5 36300/11 48200/15 53200/18,5 58000/22 67000/30
<b>350 Па</b>	4300/1,1 5260/1,5 6870/2,2 7180/3	5220/1,1 6640/1,5 7950/2,2 10100/3 12200/4 13400/5,5	6070/1,1 8170/1,5 9480/2,2 11300/3 13100/4 15300/5,5 16800/7,5	8970/1,5 11800/2,2 13900/3 15800/4 18200/5,5 19400/7,5	11400/2,2 15700/3 18900/4 22400/5,5 23900/7,5 30100/11 35200/15 36800/18,5	17300/3 20900/4 24100/5,5 29500/7,5 33600/11 40800/15 43800/18,5 44300/22 51400/30	26200/7,5 35700/11 47500/15 52400/18,5 57400/22 66200/30
<b>400 Па</b>	3960/1,1 4900/1,5 6430/2,2 6580/3	4510/1,1 5980/1,5 7040/2,2 9730/3 11800/4 12700/5,5	5260/1,1 7480/1,5 8680/2,2 10500/3 12600/4 14900/5,5 16400/7,5	8210/1,5 11000/2,2 13100/3 15000/4 17300/5,5 18100/7,5	10100/2,2 14700/3 17800/4 21500/5,5 23400/7,5 29600/11 34700/15 36400/18,5	16100/3 19700/4 22900/5,5 28400/7,5 32900/11 40200/15 43100/18,5 43900/22 51000/30	25500/7,5 35000/11 46800/15 51700/18,5 56500/22 65200/30
<b>500 Па</b>	2730/1,1 4150/1,5 4120/2,2 4300/3	2800/1,1 4090/1,5 4500/2,2 8770/3 10300/4 10900/5,5	3250/1,1 5470/1,5 6890/2,2 7660/3 11700/4 14000/5,5 15700/7,5	5900/1,5 9190/2,2 11200/3 13000/4 15300/5,5 14400/7,5	7720/2,2 12100/3 15300/4 19400/5,5 22200/7,5 28400/11 33500/15 35400/18,5	13400/3 16900/4 20700/5,5 25900/7,5 31400/11 39000/15 41800/18,5 42800/22 49800/30	24200/7,5 33500/11 45300/15 50100/18,5 54800/22 63200/30

## часть I (давление до 500Па)

Расход (м³/ч) / Нном (кВт)						Статическое давление
080	090	100	112	125		
4 полюса				6 полюсов		
24000/ 2,2 28700/ 3 28800/ 4 34300/ 5,5 39600/ 7,5 43700/ 11 41800/ 15	35500/ 4 42400/ 5,5 46000/ 7,5 51600/ 11 58000/ 15 61600/ 18,5	35600/ 4 45800/ 5,5 50700/ 7,5 57100/ 11 67900/ 15 76000/ 18,5 73700/ 22 76200/ 30	50800/ 5,5 57400/ 7,5 58000/ 11 72100/ 15 78200/ 18,5 84400/ 22 95600/ 30 109000/ 37	64100/ 11 73600/ 15 91800/ 22 107000/ 30 110000/ 37 123000/ 45	38900/ 4 49500/ 5,5 61900/ 7,5 70200/ 11 84100/ 15 96600/ 18,5	100 Па
22900/ 2,2 27100/ 3 27600/ 4 33200/ 5,5 38000/ 7,5 42400/ 11 40800/ 15	33600/ 4 40600/ 5,5 44400/ 7,5 50000/ 11 56300/ 15 60000/ 18,5	33500/ 4 43700/ 5,5 48500/ 7,5 55200/ 11 66000/ 15 73800/ 18,5 72100/ 22 74800/ 30	47600/ 5,5 54500/ 7,5 56300/ 11 70400/ 15 76400/ 18,5 82600/ 22 93600/ 30 108000/ 37	62000/ 11 71500/ 15 80100/ 18,5 89500/ 22 105000/ 30 108000/ 37 121000/ 45	34900/ 4 45100/ 5,5 56900/ 7,5 67600/ 11 81100/ 15 93100/ 18,5	150 Па
21200/ 2,2 25400/ 3 26300/ 4 31700/ 5,5 36400/ 7,5 40700/ 11 39500/ 15	31400/ 4 38600/ 5,5 42700/ 7,5 48200/ 11 54400/ 15 58200/ 18,5	31300/ 4 41500/ 5,5 46200/ 7,5 53300/ 11 64100/ 15 71400/ 18,5 70500/ 22 73400/ 30	44300/ 5,5 51400/ 7,5 54500/ 11 68400/ 15 74500/ 18,5 80500/ 22 91800/ 30 106000/ 37	59600/ 11 69300/ 15 77800/ 18,5 86900/ 22 103000/ 30 106000/ 37 118000/ 45	30000/ 4 39200/ 5,5 50700/ 7,5 64800/ 11 77700/ 15 89600/ 18,5	200 Па
19200/ 2,2 23400/ 3 25100/ 4 30200/ 5,5 34500/ 7,5 39100/ 11 38200/ 15	28900/ 4 36400/ 5,5 40900/ 7,5 46300/ 11 52500/ 15 56400/ 18,5	29000/ 4 38800/ 5,5 43600/ 7,5 51300/ 11 62200/ 15 68800/ 18,5 68600/ 22 71900/ 30	40800/ 5,5 47900/ 7,5 52700/ 11 66400/ 15 72300/ 18,5 78500/ 22 90100/ 30 103000/ 37	57100/ 11 66900/ 15 75400/ 18,5 84200/ 22 101000/ 30 105000/ 37 116000/ 45	23000/ 4 31300/ 5,5 42500/ 7,5 61200/ 11 73500/ 15 84800/ 18,5	250 Па
16300/ 2,2 20900/ 3 23700/ 4 28800/ 5,5 32600/ 7,5 37300/ 11 36700/ 15	25700/ 4 33700/ 5,5 38800/ 7,5 44100/ 11 50100/ 15 54400/ 18,5	26200/ 4 36200/ 5,5 40700/ 7,5 49100/ 11 59700/ 15 66100/ 18,5 66800/ 22 70300/ 30	36900/ 5,5 44000/ 7,5 50800/ 11 64300/ 15 70400/ 18,5 76400/ 22 88100/ 30 100000/ 37	54500/ 11 64200/ 15 72900/ 18,5 81300/ 22 98800/ 30 103000/ 37 113000/ 45	16200/ 4 23100/ 5,5 32100/ 7,5 57000/ 11 68700/ 15 79200/ 18,5	300 Па
11700/ 2,2 13900/ 3 21800/ 4 26900/ 5,5 30700/ 7,5 35200/ 11 35200/ 15	20900/ 4 29800/ 5,5 36800/ 7,5 41700/ 11 47300/ 15 52300/ 18,5	22900/ 4 33000/ 5,5 37500/ 7,5 46200/ 11 56700/ 15 63200/ 18,5 64800/ 22 68800/ 30	32200/ 5,5 39400/ 7,5 48700/ 11 62000/ 15 68000/ 18,5 74200/ 22 86200/ 30 96500/ 37	51600/ 11 61100/ 15 69500/ 18,5 77900/ 22 96400/ 30 101000/ 37 111000/ 45	10500/ 4 16400/ 5,5 24100/ 7,5 51100/ 11 63100/ 15 71200/ 18,5	350 Па
9600/ 2,2 11600/ 3 19100/ 4 24500/ 5,5 28300/ 7,5 32500/ 11 33500/ 15	16500/ 4 20900/ 5,5 34700/ 7,5 38900/ 11 44100/ 15 50000/ 18,5	18100/ 4 28900/ 5,5 33100/ 7,5 42900/ 11 53400/ 15 59500/ 18,5 62500/ 22 67200/ 30	26300/ 5,5 34000/ 7,5 46500/ 11 59800/ 15 65700/ 18,5 71800/ 22 83700/ 30 92800/ 37	48500/ 11 57700/ 15 65900/ 18,5 74300/ 22 93800/ 30 99500/ 37 108000/ 45	3000/ 4 9200/ 5,5 17400/ 7,5 42100/ 11 53500/ 15 53600/ 18,5	400 Па
6570/ 2,2 8690/ 3 10800/ 4 11700/ 5,5 13100/ 7,5 16000/ 11 28900/ 15	12300/ 4 16100/ 5,5 24100/ 7,5 25900/ 11 28800/ 15 43500/ 18,5	12500/ 4 18800/ 5,5 21700/ 7,5 30300/ 11 37500/ 15 38000/ 18,5 57300/ 22 63600/ 30	17700/ 5,5 20700/ 7,5 41000/ 11 54500/ 15 60400/ 18,5 66400/ 22 77400/ 30 85300/ 37	40800/ 11 50100/ 15 57700/ 18,5 65500/ 22 88000/ 30 95400/ 37 101000/ 45	3600/ 7,5 25700/ 11 31100/ 15 34400/ 18,5	500 Па

ТАБЛИЦА 4

Статическое давление	Расход (м³/ч) / Nном (кВт)						
	040	045	050	056	063	071	080
	2 полюса						
<b>600 Па</b>	2270/ 1,1 2730/ 1,5 3550/ 2,2 3800/ 3	1980/ 1,1 2930/ 1,5 3560/ 2,2 7620/ 3 6300/ 4 7710/ 5,5	2230/ 1,1 3640/ 1,5 4530/ 2,2 5420/ 3 10700/ 4 12900/ 5,5 14900/ 7,5	3850/ 1,5 6110/ 2,2 8230/ 3 8800/ 4 9800/ 5,5 10600/ 7,5	5040/ 2,2 8600/ 3 12200/ 4 17100/ 5,5 20900/ 7,5 27000/ 11 32100/ 15 34400/ 18,5	10200/ 3 13100/ 4 18100/ 5,5 23300/ 7,5 29900/ 11 37500/ 15 40100/ 18,5 41800/ 22 48600/ 30	22600/ 7,5 32000/ 11 43600/ 15 48400/ 18,5 53100/ 22 61300/ 30
<b>700 Па</b>	1920/ 1,1 2340/ 1,5 3000/ 2,2 3300/ 3	1440/ 1,1 2270/ 1,5 2860/ 2,2 4700/ 3 5450/ 4 6980/ 5,5	1500/ 1,1 2740/ 1,5 3480/ 2,2 4610/ 3 9340/ 4 11300/ 5,5 13800/ 7,5	2730/ 1,5 4310/ 2,2 6020/ 3 6870/ 4 8200/ 5,5 9240/ 7,5	2570/ 2,2 5420/ 3 8000/ 4 13200/ 5,5 19400/ 7,5 25800/ 11 30700/ 15 33300/ 18,5	7200/ 3 8970/ 4 14000/ 5,5 20200/ 7,5 28300/ 11 35900/ 15 38400/ 18,5 40800/ 22 47400/ 30	20900/ 7,5 30200/ 11 41800/ 15 46600/ 18,5 51100/ 22 59200/ 30
<b>800 Па</b>	1600/ 1,1 2000/ 1,5 2500/ 2,2 2800/ 3	893/ 1,1 1740/ 1,5 2220/ 2,2 4080/ 3 4830/ 4 5510/ 5,5	2080/ 1,5 2810/ 2,2 3760/ 3 5950/ 4 7140/ 5,5 9100/ 7,5	1760/ 1,5 3400/ 2,2 4800/ 3 5870/ 4 7270/ 5,5 8100/ 7,5	2900/ 3 5200/ 4 9400/ 5,5 17700/ 7,5 24300/ 11 29100/ 15 32000/ 18,5	5000/ 3 5680/ 4 10000/ 5,5 14800/ 7,5 26600/ 11 34200/ 15 36500/ 18,5 39500/ 22 46000/ 30	19000/ 7,5 28100/ 11 39800/ 15 44600/ 18,5 49200/ 22 57100/ 30
<b>900 Па</b>	1270/ 1,1 1650/ 1,5 2080/ 2,2 2350/ 3	1230/ 1,5 1590/ 2,2 3620/ 3 4260/ 4 4870/ 5,5	1400/ 1,5 2150/ 2,2 2900/ 3 5230/ 4 6260/ 5,5 7030/ 7,5	2580/ 2,2 4020/ 3 4880/ 4 6330/ 5,5 6940/ 7,5	2700/ 4 7700/ 5,5 15600/ 7,5 22700/ 11 27400/ 15 30800/ 18,5	3200/ 3 2710/ 4 7500/ 5,5 11600/ 7,5 24300/ 11 32300/ 15 34600/ 18,5 38100/ 22 44400/ 30	16900/ 7,5 25700/ 11 37600/ 15 42400/ 18,5 46900/ 22 54900/ 30

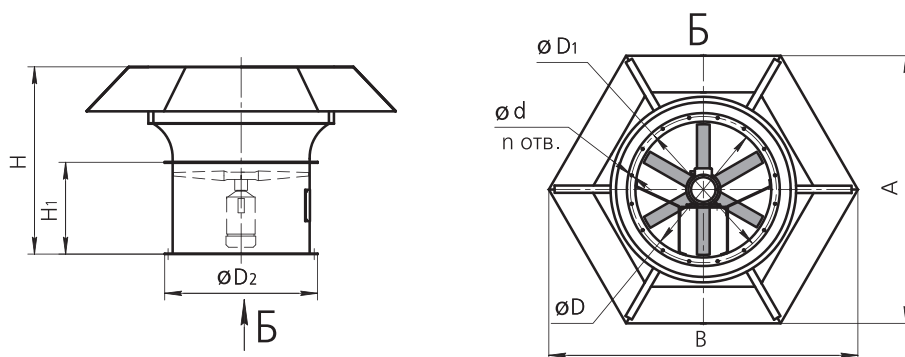


## часть II (давление от 600Па)

Расход (м³/ч) / Нном (кВт)						Статическое давление
080	090	100	112	125		
4 полюса					6 полюсов	
4220/2,2 6000/3 7690/4 8450/5,5 9380/7,5 12100/11 14900/15	8600/4 12700/5,5 16800/7,5 16900/11 19100/15 30500/18,5	7800/4 13600/5,5 16300/7,5 23000/11 28100/15 31600/18,5 38500/22 58300/30	11200/5,5 12100/7,5 33600/11 47000/15 53400/18,5 59600/22 69200/30 74700/37	30500/11 39600/15 47100/18,5 54400/22 70900/30 90400/37 92100/45	11800/11 16300/15 18300/18,5	600 Па
4450/5,5 5320/7,5 8350/11 11900/15	4900/4 8790/5,5 10400/7,5 9800/11 11500/15 20300/18,5	3100/4 8120/5,5 10800/7,5 16400/11 20900/15 25400/18,5 30300/22 44400/30	4700/5,5 3140/7,5 25300/11 35700/15 39400/18,5 43200/22 55100/30 58000/37	22600/11 30100/15 36100/18,5 41600/22 65000/30 84200/37 73400/45		700 Па
4650/11 8620/15	4700/5,5 4600/7,5 3300/11 4600/15 13400/18,5	2560/5,5 5000/7,5 8600/11 12700/15 17200/18,5 24100/22 32800/30	19100/11 27400/15 30600/18,5 33700/22 41000/30 42100/37	14500/11 22000/15 27600/18,5 32500/22 59000/30 76300/37 67500/45		800 Па
5190/15	7900/18,5	3970/15 6300/18,5 17500/22 26800/30	13600/11 21300/15 24200/18,5 27400/22 33700/30 35000/37	4520/11 12800/15 18400/18,5 23300/22 49900/30 64500/37 59400/45		900 Па

## ГАБАРИТНЫЕ И ПРИСОЕДИНИТЕЛЬНЫЕ РАЗМЕРЫ

## ВКОП 0



Типо-размер	Размеры, мм								n	Число полюсов	Нном, кВт	Масса, кг	СТАМ*	ПЕК-ОСА**
	A	B	H	H <sub>1</sub>	D	D <sub>1</sub>	D <sub>2</sub>	d						
040	805	930	685	440	400	430	460	12	8		•1,1 •1,5 •2,2	•44 •46 •48	СТАМXXX-56	040
			755	510							•3	•52		
045	900	1040	710	440	450	480	510	12	8		•1,1 •1,5 •2,2	•47 •50 •53	СТАМXXX-63	045
			780	510							•3 •4 •5,5	•55 •60 •69		
050	995	1150	740	440	500	530	560	12	12		•1,1 •1,5 •2,2	•50 •54 •56	СТАМXXX-71	050
			810	510							•3 •4 •5,5	•59 •64 •73		
			925	625							•7,5	•98		
056	1105	1275	775	440	560	620	660	12	12	2	•1,5 •2,2	•66 •68	СТАМXXX-71	056
			840	510							•3 •4 •5,5	•73 •79 •87		
			960	625							•7,5	•97		
063	1235	1425	820	440	630	690	730	12	12		•2,2	•74	СТАМXXX-88	063
			890	510							•3 •4 •5,5	•79 •84 •93		
			1005	625							•7,5 •11	•101 •170		
			1195	815							•15 •18,5	•225 •234		
071	1386	1600	935	510	710	770	810	12	16		•3 •4 •5,5	•91 •97 •105	СТАМXXX-90	071
			1050	625							•7,5 •11	•113 •148		
			1240	815							•15 •18,5 •22 •30	•190 •199 •221 •244		
080	1575	1818	1105	625	800	860	900	14	16	2	•7,5 •11	•126 •153	СТАМXXX-109	080
			1295	815							•15 •18,5 •22 •30	•215 •224 •246 •269		
			990	510							•2,2 •3 •4	•116 •119 •128		
			1105	625							•5,5 •7,5 •11	•136 •150 •160		
			1295	815							•15	•219		
090	1762	2034	1050	510	900	960	1000	14	16	4	•4	•157	СТАМXXX-112	090
			1165	625							•5,5 •7,5 •11	•175 •189 •200		
			1355	815							•15 •18,5	•277 •294		
100	1950	2252	1110	510	1000	1070	1100	14	16	4	•4	•150	СТАМXXX-136	100
			1225	625							•5,5 •7,5 •11	•196 •210 •220		
			1415	815							•15 •18,5 •22 •30	•301 •328 •347 •371		
112	2225	2570	1255	625	1120	1195	1235	14	20	4	•5,5 •7,5 •11	•220 •230 •240	СТАМXXX-136	112
			1445	815							•15 •18,5 •22 •30	•321 •339 •357 •391		
			1580	950							•37	•457		
125	2225	2570	1241	625	1250	1320	1360	14	20	4	•11	•245	СТАМXXX-136	125
			1431	815							•15 •18,5 •22 •30	•305 •323 •341 •376		
			1566	950							•37 •45	•475 •505		
			1241	625							•4 •5,5 •7,5	•212 •235 •250		
			1431	815							•11 •15 •18,5	•307 •329 •364		

## Примечание:

- \* Монтаж ВКОП 0 предполагает подготовленное строительное основание, при монтаже в кровлю без подготовки необходимо использовать СТАМ-2012 присоединяемый к ВКОП 0 через переходник ПЕК-ОСА. Для защиты от случайных протечек при сильных осадках или конденсации влаги из помещения на холодных элементах ВКОП 0 необходимо применять дополнительные решения: поддоны серии ПОД. СТАМXXX-56, где XXX – модификация; 56- типоразмер
- \*\* ПЕК-ОСА – специальный переходник крышный для установки ВКОП 0 на СТАМ-2012 (см. – раздел каталога «Дополнительная комплектация»).

# ВКОП® 1

**ВЕНТИЛЯТОРЫ КРЫШНЫЕ  
П Р И Т О Ч Н Ы Е**  
производства ООО «ВЕЗА»



•040 •045 •050 •056 •063 •071 •080 •090 •100 •112 •125

## ИСПОЛНЕНИЕ

- **О**бщепромышленное (Н)

## НАЗНАЧЕНИЕ

Крышные агрегаты для систем противодымного подпора (ПД) устанавливаются на кровле зданий. Они обеспечивают прямую подачу наружного воздуха с надкровельного пространства в лестничные и лифтовые зоны, создавая избыточное давление в

лестничных, лифтовых и прочих зонах, не допуская поступление дыма в эти помещения. При этом упрощается вентиляционная система и освобождается рабочее пространство на техническом этаже.

## КОНСТРУКЦИЯ

•ВКОП® 1 – новая разработка с улучшенным внешним видом состоит, помимо самого вентилятора, из собственной монтажной плиты. Также, в состав ВКОП® 1 входит специальная внешняя облицовка для прямого монтажа гидроизоляции при монтаже непосредственно в кровлю без дополнительного основания СТАМ®-2012.

•Для защиты от случайных протечек при сильных осадках или конденсации влаги из помещения на холодных элементах ВКОП 1 необходимо применять дополнительные решения: поддоны серии ПОД.

## ЭКСПЛУАТАЦИЯ

Вентиляторы могут эксплуатироваться в условиях умеренного (У), умеренного и холодного (УХЛ) и тропического (Т) климата 1-ой категории размещения по ГОСТ 15150. Условия эксплуатации:

•температура окружающей среды  
от минус 40 до +40°С для умеренного климата,  
от минус 60 до +40°С для умеренного и холодного климата,  
от минус 10 до +50°С для тропического климата;

•перемещаемая среда в обычных условиях **не должна** содержать липких веществ, волокнистых материалов, паров или пыли, иметь агрессивность по отношению к углеродистым сталям, алюминевым сплавам и материалу GRP выше агрессивности воздуха и содержать пыль и другие твердые примеси в концентрации более 100мг/м<sup>3</sup>;  
•среднее значение виброскорости внешних источников вибрации в местах установки вентилятора не более 2мм/с.

## МАРКИРОВКА

## Пример:

Агрегат крышный ВКОП 1 типоразмер 063; общепромышленного исполнения; номинальная мощность  $P_{ном}=11\text{кВт}$ , число полюсов 2; климатическое исполнение У1:

**ВКОП 1-063-Н-01100/2-У1**

Обозначение: • **ВКОП 1**

Типоразмер: • 040 • 045 • 050 • 056 • 063 • 071 • 080 • 090 • 100 • 112 • 125

Исполнение: • **Н** - общепромышленное

Параметры двигателя\*\*.: • **И/Р**

И\*\*\* - индекс мощности

Р - число полюсов: **2** (3000 оборотов) **4** (1500 оборотов) **6** (1000 оборотов)

Климатическое исполнение\*: • **У1** • УХЛ1 • Т1

- \* Температура окружающей среды: для У1 - от минус 40 до +40°C; УХЛ1 - от минус 60 до +40°C; Т1 - от минус 10 до +50°C.
- \*\* Все двигатели по умолчанию поставляются с напряжением питания 380В прямой пуск, исполнение на другие напряжения и способы подключения по специальному согласованию. Пуск двигателей от 15кВт должен выполняться с применением софт стартера MCD.
- \*\*\* Индекс мощности - см. таблицу 1.
- Дополнительная комплектация заказывается отдельной позицией как опция (см. - раздел «Дополнительная комплектация»).

## Таблица 1

ВКОП 1		
Номинальная мощность ( $P_{ном}$ ), кВт	1,1...7,5	11...90
Индекс мощности (И)	00110...00750	01100...09000

Таблица 2 Комплектация электродвигателями вентиляторов ВКОП 1

Число полюсов	Нном, кВт	Типоразмер											
		040	045	050	056	063	071	080	090	100	112	125	
6 (1000 мин <sup>-1</sup> )	•4												■
	•5,5												■
	•7,5												■
	•11												■
	•15												■
	•18,5												■
4 (1500 мин <sup>-1</sup> )	•2,2							■					
	•3							■					
	•4							■	■	■			
	•5,5							■	■	■	■		
	•7,5							■	■	■	■		
	•11							■	■	■	■	■	
	•15							■	■	■	■	■	
	•18,5								■	■	■	■	
	•22									■	■	■	
	•30									■	■	■	
2 (3000 мин <sup>-1</sup> )	•1,1	■	■	■									
	•1,5	■	■	■	■								
	•2,2	■	■	■	■	■							
	•3	■	■	■	■	■	■						
	•4		■	■	■	■	■	■					
	•5,5		■	■	■	■	■	■					
	•7,5			■	■	■	■	■	■				
	•11					■	■	■	■				
	•15					■	■	■	■				
	•18,5					■	■	■	■				
	•22						■	■	■				
	•30						■	■	■				

Таблица 3

ЗНАЧЕНИЕ ДИНАМИЧЕСКОГО ДАВЛЕНИЯ (Рдин, Па) ДЛЯ КРУГЛЫХ КАНАЛОВ												
Расход, м³/ч	Диаметр круглого воздуховода, дм											
	4	4,5	5	5,6	6,3	7,1	8	9	10	11,2	12,5	
7000	143,4	89,5	58,8	37,3	23,3	14,4						
7500	164,7	102,8	67,4	42,9	26,8	16,6	10,3					
8000	187,3	117,0	76,7	48,8	30,4	18,9	11,7					
8500	211,5	132,0	86,6	55,1	34,4	21,3	13,2					
9000	237,1	148,0	97,1	61,7	38,5	23,9	14,8					
10000		182,7	119,9	76,2	47,6	29,5	18,3	11,4				
11000		221,1	145,1	92,2	57,6	35,7	22,1	13,8	9,1			
12500		285,5	187,3	119,1	74,3	46,1	28,6	17,8	11,7			
13000		308,8	202,6	128,8	80,4	49,8	30,9	19,3	12,7			
14000			235,0	149,3	93,2	57,8	35,9	22,4	14,7			
15000			269,8	171,4	107,0	66,4	41,2	25,7	16,9	10,7		
17500				233,4	145,7	90,3	56,0	35,0	22,9	14,6		
20000				304,8	190,3	118,0	73,2	45,7	30,0	19,0	12,3	
22500				385,8	240,8	149,3	92,6	57,8	37,9	24,1	15,5	
25000				476,2	297,3	184,3	114,3	71,4	46,8	29,8	19,2	
27500					359,8	223,0	138,4	86,4	56,7	36,0	23,2	
30000					428,1	265,4	164,7	102,8	67,4	42,9	27,6	
32500					502,5	311,5	193,2	120,6	79,2	50,3	32,4	
35000					582,7	361,2	224,1	139,9	91,8	58,3	37,6	
37500						414,7	257,3	160,6	105,4	67,0	43,2	
40000						471,8	292,7	182,7	119,9	76,2	49,1	
42500						532,7	330,5	206,3	135,4	86,0	55,4	
45000							370,5	231,3	151,7	96,4	62,2	
47500							412,8	257,7	169,1	107,5	69,3	
50000								285,5	187,3	119,1	76,7	
55000								345,5	226,7	144,1	92,9	
60000								411,2	269,8	171,4	110,5	
65000								482,6	316,6	201,2	129,7	

По традициям СССР и РФ для любых вентиляторов указывается только полное давление, состоящее из  $R_{полн} = R_{стат} + R_{дин}$ , где  $R_{стат}$  как раз необходимая для расчета систем ПД величина, а  $R_{дин}$  практически бесполезная часть напора. Для определения полезной части  $R_{стат}$  необходимо провести перерасчет, что неудобно и зачастую игнорируется, тем самым создаются ошибки при выборе оборудования. В таблице даны подробные данные для быстрого определения  $R_{дин}$  любого осевого вентилятора при известном расходе, независимо от фирмы изготовителя. Преодоление сопротивления канала и

создание избыточного давления внутри защищенной зоны определяет выбор вентилятора по  $R_{стат}$ . При  $R_{полн} = R_{дин}$ , полезная часть напора вентилятора  $R_{стат} = 0$  и создание подпора совсем невозможно. Желательно выбирать агрегаты с минимальным  $R_{дин}$  менее 200 Па, при разумной скорости до 15-16 м/с в сечении.

Для максимально удобного и быстрого выбора агрегатов ВКОП 1 все данные по создаваемому давлению даны в виде таблиц: Типоразмер – Статическое давление – Расход – Мощность двигателя.

ТАБЛИЦА 4 БЫСТРОГО ВЫБОРА УСТАНОВОК ВКОП 1

Статическое давление	Расход (м³/ч) / Нном (кВт)						
	040	045	050	056	063	071	080
	2 полюса						
<b>100 Па</b>	5500/1,1 6500/1,5 8500/2,2 9260/3	7710/1,1 9180/1,5 10700/2,2 11700/3 14200/4 15800/5,5	8940/1,1 11000/1,5 12400/2,2 14500/3 14800/4 17200/5,5 18300/7,5	12200/1,5 15100/2,2 17500/3 19500/4 21900/5,5 23600/7,5	15900/2,2 19900/3 23200/4 26700/5,5 26300/7,5 32700/11 37800/15 38900/18,5	22300/3 26200/4 28900/5,5 34400/7,5 36600/11 44100/15 47000/18,5 46600/22 53800/30	29500/7,5 39100/11 51000/15 55900/18,5 60700/22 70200/30
<b>150 Па</b>	5300/1,1 6340/1,5 8250/2,2 8960/3	7300/1,1 8770/1,5 10200/2,2 11400/3 13900/4 15400/5,5	8460/1,1 10500/1,5 11900/2,2 14000/3 14500/4 16900/5,5 18000/7,5	11600/1,5 14500/2,2 16900/3 18800/4 21200/5,5 22900/7,5	15100/2,2 19200/3 22400/4 26000/5,5 25900/7,5 32200/11 37300/15 38400/18,5	21400/3 25300/4 28100/5,5 33500/7,5 36000/11 43400/15 46400/18,5 46200/22 53300/30	28700/7,5 38400/11 50300/15 55300/18,5 60000/22 69400/30
<b>200 Па</b>	5100/1,1 6100/1,5 7950/2,2 8660/3	6870/1,1 8340/1,5 9740/2,2 11100/3 13500/4 14900/5,5	7930/1,1 9980/1,5 11400/2,2 13400/3 14200/4 16500/5,5 17700/7,5	11000/1,5 13800/2,2 16200/3 18100/4 20400/5,5 22100/7,5	14300/2,2 18400/3 21600/4 25200/5,5 25400/7,5 31700/11 36800/15 38000/18,5	20500/3 24400/4 27100/5,5 32600/7,5 35500/11 42700/15 45800/18,5 45700/22 52900/30	28100/7,5 37700/11 49600/15 54600/18,5 59400/22 68700/30
<b>250 Па</b>	4900/1,1 5860/1,5 7660/2,2 8280/3	6390/1,1 7820/1,5 9250/2,2 10800/3 13100/4 14500/5,5	7360/1,1 9400/1,5 10800/2,2 12800/3 13800/4 16100/5,5 17400/7,5	10400/1,5 13200/2,2 15500/3 17400/4 19700/5,5 21300/7,5	13500/2,2 17500/3 20800/4 24300/5,5 24900/7,5 31200/11 36400/15 37600/18,5	19500/3 23200/4 26100/5,5 31500/7,5 34900/11 42100/15 45100/18,5 45200/22 52400/30	27400/7,5 37000/11 48900/15 53900/18,5 58700/22 67800/30
<b>300 Па</b>	4620/1,1 5600/1,5 7280/2,2 7840/3	5840/1,1 7260/1,5 8630/2,2 10500/3 12600/4 13900/5,5	6750/1,1 8800/1,5 10200/2,2 12000/3 13500/4 15700/5,5 17100/7,5	9680/1,5 12500/2,2 14700/3 16600/4 19000/5,5 20400/7,5	12600/2,2 16500/3 19900/4 23400/5,5 24400/7,5 30600/11 35900/15 37200/18,5	18500/3 22100/4 25100/5,5 30600/7,5 34200/11 41400/15 44500/18,5 44800/22 51900/30	26900/7,5 36300/11 48200/15 53200/18,5 58000/22 67000/30
<b>350 Па</b>	4300/1,1 5260/1,5 6870/2,2 7180/3	5220/1,1 6640/1,5 7950/2,2 10100/3 12200/4 13400/5,5	6070/1,1 8170/1,5 9480/2,2 11300/3 13100/4 15300/5,5 16800/7,5	8970/1,5 11800/2,2 13900/3 15800/4 18200/5,5 19400/7,5	11400/2,2 15700/3 18900/4 22400/5,5 23900/7,5 30100/11 35200/15 36800/18,5	17300/3 20900/4 24100/5,5 29500/7,5 33600/11 40800/15 43800/18,5 44300/22 51400/30	26200/7,5 35700/11 47500/15 52400/18,5 57400/22 66200/30
<b>400 Па</b>	3960/1,1 4900/1,5 6430/2,2 6580/3	4510/1,1 5980/1,5 7040/2,2 9730/3 11800/4 12700/5,5	5260/1,1 7480/1,5 8680/2,2 10500/3 12600/4 14900/5,5 16400/7,5	8210/1,5 11000/2,2 13100/3 15000/4 17300/5,5 18100/7,5	10100/2,2 14700/3 17800/4 21500/5,5 23400/7,5 29600/11 34700/15 36400/18,5	16100/3 19700/4 22900/5,5 28400/7,5 32900/11 40200/15 43100/18,5 43900/22 51000/30	25500/7,5 35000/11 46800/15 51700/18,5 56500/22 65200/30
<b>500 Па</b>	2730/1,1 4150/1,5 4120/2,2 4300/3	2800/1,1 4090/1,5 4500/2,2 8770/3 10300/4 10900/5,5	3250/1,1 5470/1,5 6890/2,2 7660/3 11700/4 14000/5,5 15700/7,5	5900/1,5 9190/2,2 11200/3 13000/4 15300/5,5 14400/7,5	7720/2,2 12100/3 15300/4 19400/5,5 22200/7,5 28400/11 33500/15 35400/18,5	13400/3 16900/4 20700/5,5 25900/7,5 31400/11 39000/15 41800/18,5 42800/22 49800/30	24200/7,5 33500/11 45300/15 50100/18,5 54800/22 63200/30

## часть I (давление до 500Па)

Расход (м³/ч) / Нном (кВт)						Статическое давление
080	090	100	112	125		
4 полюса				6 полюсов		
24000/ 2,2 28700/ 3 28800/ 4 34300/ 5,5 39600/ 7,5 43700/ 11 41800/ 15	35500/ 4 42400/ 5,5 46000/ 7,5 51600/ 11 58000/ 15 61600/ 18,5	35600/ 4 45800/ 5,5 50700/ 7,5 57100/ 11 67900/ 15 76000/ 18,5 73700/ 22 76200/ 30	50800/ 5,5 57400/ 7,5 58000/ 11 72100/ 15 78200/ 18,5 84400/ 22 95600/ 30 109000/ 37	64100/ 11 73600/ 15 91800/ 22 107000/ 30 110000/ 37 123000/ 45	38900/ 4 49500/ 5,5 61900/ 7,5 70200/ 11 84100/ 15 96600/ 18,5	100 Па
22900/ 2,2 27100/ 3 27600/ 4 33200/ 5,5 38000/ 7,5 42400/ 11 40800/ 15	33600/ 4 40600/ 5,5 44400/ 7,5 50000/ 11 56300/ 15 60000/ 18,5	33500/ 4 43700/ 5,5 48500/ 7,5 55200/ 11 66000/ 15 73800/ 18,5 72100/ 22 74800/ 30	47600/ 5,5 54500/ 7,5 56300/ 11 70400/ 15 76400/ 18,5 82600/ 22 93600/ 30 108000/ 37	62000/ 11 71500/ 15 80100/ 18,5 89500/ 22 105000/ 30 108000/ 37 121000/ 45	34900/ 4 45100/ 5,5 56900/ 7,5 67600/ 11 81100/ 15 93100/ 18,5	
21200/ 2,2 25400/ 3 26300/ 4 31700/ 5,5 36400/ 7,5 40700/ 11 39500/ 15	31400/ 4 38600/ 5,5 42700/ 7,5 48200/ 11 54400/ 15 58200/ 18,5	31300/ 4 41500/ 5,5 46200/ 7,5 53300/ 11 64100/ 15 71400/ 18,5 70500/ 22 73400/ 30	44300/ 5,5 51400/ 7,5 54500/ 11 68400/ 15 74500/ 18,5 80500/ 22 91800/ 30 106000/ 37	59600/ 11 69300/ 15 77800/ 18,5 86900/ 22 103000/ 30 106000/ 37 118000/ 45	30000/ 4 39200/ 5,5 50700/ 7,5 64800/ 11 77700/ 15 89600/ 18,5	200 Па
19200/ 2,2 23400/ 3 25100/ 4 30200/ 5,5 34500/ 7,5 39100/ 11 38200/ 15	28900/ 4 36400/ 5,5 40900/ 7,5 46300/ 11 52500/ 15 56400/ 18,5	29000/ 4 38800/ 5,5 43600/ 7,5 51300/ 11 62200/ 15 68800/ 18,5 68600/ 22 71900/ 30	40800/ 5,5 47900/ 7,5 52700/ 11 66400/ 15 72300/ 18,5 78500/ 22 90100/ 30 103000/ 37	57100/ 11 66900/ 15 75400/ 18,5 84200/ 22 101000/ 30 105000/ 37 116000/ 45	23000/ 4 31300/ 5,5 42500/ 7,5 61200/ 11 73500/ 15 84800/ 18,5	
16300/ 2,2 20900/ 3 23700/ 4 28800/ 5,5 32600/ 7,5 37300/ 11 36700/ 15	25700/ 4 33700/ 5,5 38800/ 7,5 44100/ 11 50100/ 15 54400/ 18,5	26200/ 4 36200/ 5,5 40700/ 7,5 49100/ 11 59700/ 15 66100/ 18,5 66800/ 22 70300/ 30	36900/ 5,5 44000/ 7,5 50800/ 11 64300/ 15 70400/ 18,5 76400/ 22 88100/ 30 100000/ 37	54500/ 11 64200/ 15 72900/ 18,5 81300/ 22 98800/ 30 103000/ 37 113000/ 45	16200/ 4 23100/ 5,5 32100/ 7,5 57000/ 11 68700/ 15 79200/ 18,5	300 Па
11700/ 2,2 13900/ 3 21800/ 4 26900/ 5,5 30700/ 7,5 35200/ 11 35200/ 15	20900/ 4 29800/ 5,5 36800/ 7,5 41700/ 11 47300/ 15 52300/ 18,5	22900/ 4 33000/ 5,5 37500/ 7,5 46200/ 11 56700/ 15 63200/ 18,5 64800/ 22 68800/ 30	32200/ 5,5 39400/ 7,5 48700/ 11 62000/ 15 68000/ 18,5 74200/ 22 86200/ 30 96500/ 37	51600/ 11 61100/ 15 69500/ 18,5 77900/ 22 96400/ 30 101000/ 37 111000/ 45	10500/ 4 16400/ 5,5 24100/ 7,5 51100/ 11 63100/ 15 71200/ 18,5	
9600/ 2,2 11600/ 3 19100/ 4 24500/ 5,5 28300/ 7,5 32500/ 11 33500/ 15	16500/ 4 20900/ 5,5 34700/ 7,5 38900/ 11 44100/ 15 50000/ 18,5	18100/ 4 28900/ 5,5 33100/ 7,5 42900/ 11 53400/ 15 59500/ 18,5 62500/ 22 67200/ 30	26300/ 5,5 34000/ 7,5 46500/ 11 59800/ 15 65700/ 18,5 71800/ 22 83700/ 30 92800/ 37	48500/ 11 57700/ 15 65900/ 18,5 74300/ 22 93800/ 30 99500/ 37 108000/ 45	3000/ 4 9200/ 5,5 17400/ 7,5 42100/ 11 53500/ 15 53600/ 18,5	400 Па
6570/ 2,2 8690/ 3 10800/ 4 11700/ 5,5 13100/ 7,5 16000/ 11 28900/ 15	12300/ 4 16100/ 5,5 24100/ 7,5 25900/ 11 28800/ 15 43500/ 18,5	12500/ 4 18800/ 5,5 21700/ 7,5 30300/ 11 37500/ 15 38000/ 18,5 57300/ 22 63600/ 30	17700/ 5,5 20700/ 7,5 41000/ 11 54500/ 15 60400/ 18,5 66400/ 22 77400/ 30 85300/ 37	40800/ 11 50100/ 15 57700/ 18,5 65500/ 22 88000/ 30 95400/ 37 101000/ 45	3600/ 7,5 25700/ 11 31100/ 15 34400/ 18,5	

ТАБЛИЦА 4

Статическое давление	Расход (м³/ч) / Nном (кВт)						
	040	045	050	056	063	071	080
	2 полюса						
<b>600 Па</b>	2270/ 1,1 2730/ 1,5 3550/ 2,2 3800/ 3	1980/ 1,1 2930/ 1,5 3560/ 2,2 7620/ 3 6300/ 4 7710/ 5,5	2230/ 1,1 3640/ 1,5 4530/ 2,2 5420/ 3 10700/ 4 12900/ 5,5 14900/ 7,5	3850/ 1,5 6110/ 2,2 8230/ 3 8800/ 4 9800/ 5,5 10600/ 7,5	5040/ 2,2 8600/ 3 12200/ 4 17100/ 5,5 20900/ 7,5 27000/ 11 32100/ 15 34400/ 18,5	10200/ 3 13100/ 4 18100/ 5,5 23300/ 7,5 29900/ 11 37500/ 15 40100/ 18,5 41800/ 22 48600/ 30	22600/ 7,5 32000/ 11 43600/ 15 48400/ 18,5 53100/ 22 61300/ 30
<b>700 Па</b>	1920/ 1,1 2340/ 1,5 3000/ 2,2 3300/ 3	1440/ 1,1 2270/ 1,5 2860/ 2,2 4700/ 3 5450/ 4 6980/ 5,5	1500/ 1,1 2740/ 1,5 3480/ 2,2 4610/ 3 9340/ 4 11300/ 5,5 13800/ 7,5	2730/ 1,5 4310/ 2,2 6020/ 3 6870/ 4 8200/ 5,5 9240/ 7,5	2570/ 2,2 5420/ 3 8000/ 4 13200/ 5,5 19400/ 7,5 25800/ 11 30700/ 15 33300/ 18,5	7200/ 3 8970/ 4 14000/ 5,5 20200/ 7,5 28300/ 11 35900/ 15 38400/ 18,5 40800/ 22 47400/ 30	20900/ 7,5 30200/ 11 41800/ 15 46600/ 18,5 51100/ 22 59200/ 30
<b>800 Па</b>	1600/ 1,1 2000/ 1,5 2500/ 2,2 2800/ 3	893/ 1,1 1740/ 1,5 2220/ 2,2 4080/ 3 4830/ 4 5510/ 5,5	2080/ 1,5 2810/ 2,2 3760/ 3 5950/ 4 7140/ 5,5 9100/ 7,5	1760/ 1,5 3400/ 2,2 4800/ 3 5870/ 4 7270/ 5,5 8100/ 7,5	2900/ 3 5200/ 4 9400/ 5,5 17700/ 7,5 24300/ 11 29100/ 15 32000/ 18,5	5000/ 3 5680/ 4 10000/ 5,5 14800/ 7,5 26600/ 11 34200/ 15 36500/ 18,5 39500/ 22 46000/ 30	19000/ 7,5 28100/ 11 39800/ 15 44600/ 18,5 49200/ 22 57100/ 30
<b>900 Па</b>	1270/ 1,1 1650/ 1,5 2080/ 2,2 2350/ 3	1230/ 1,5 1590/ 2,2 3620/ 3 4260/ 4 4870/ 5,5	1400/ 1,5 2150/ 2,2 2900/ 3 5230/ 4 6260/ 5,5 7030/ 7,5	2580/ 2,2 4020/ 3 4880/ 4 6330/ 5,5 6940/ 7,5	2700/ 4 7700/ 5,5 15600/ 7,5 22700/ 11 27400/ 15 30800/ 18,5	3200/ 3 2710/ 4 7500/ 5,5 11600/ 7,5 24300/ 11 32300/ 15 34600/ 18,5 38100/ 22 44400/ 30	16900/ 7,5 25700/ 11 37600/ 15 42400/ 18,5 46900/ 22 54900/ 30

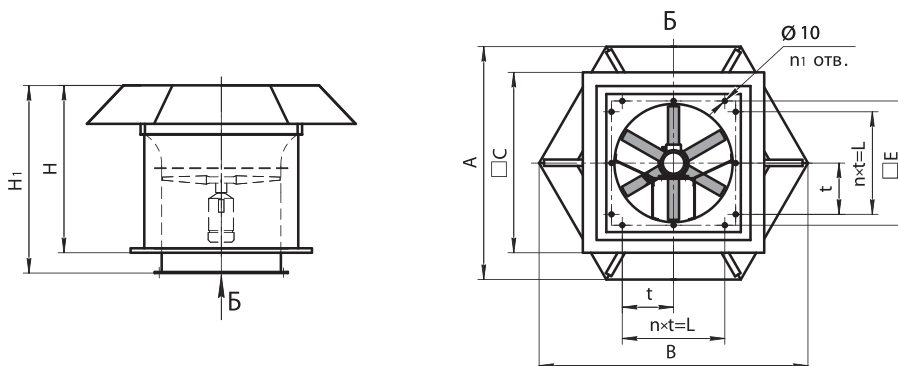


## часть II (давление от 600Па)

Расход (м³/ч) / Пном (кВт)						Статическое давление
080	090	100	112	125		
4 полюса					6 полюсов	
4220/2,2 6000/3 7690/4 8450/5,5 9380/7,5 12100/11 14900/15	8600/4 12700/5,5 16800/7,5 16900/11 19100/15 30500/18,5	7800/4 13600/5,5 16300/7,5 23000/11 28100/15 31600/18,5 38500/22 58300/30	11200/5,5 12100/7,5 33600/11 47000/15 53400/18,5 59600/22 69200/30 74700/37	30500/11 39600/15 47100/18,5 54400/22 70900/30 90400/37 92100/45	11800/11 16300/15 18300/18,5	600 Па
4450/5,5 5320/7,5 8350/11 11900/15	4900/4 8790/5,5 10400/7,5 9800/11 11500/15 20300/18,5	3100/4 8120/5,5 10800/7,5 16400/11 20900/15 25400/18,5 30300/22 44400/30	4700/5,5 3140/7,5 25300/11 35700/15 39400/18,5 43200/22 55100/30 58000/37	22600/11 30100/15 36100/18,5 41600/22 65000/30 84200/37 73400/45		700 Па
4650/11 8620/15	4700/5,5 4600/7,5 3300/11 4600/15 13400/18,5	2560/5,5 5000/7,5 8600/11 12700/15 17200/18,5 24100/22 32800/30	19100/11 27400/15 30600/18,5 33700/22 41000/30 42100/37	14500/11 22000/15 27600/18,5 32500/22 59000/30 76300/37 67500/45		800 Па
5190/15	7900/18,5	3970/15 6300/18,5 17500/22 26800/30	13600/11 21300/15 24200/18,5 27400/22 33700/30 35000/37	4520/11 12800/15 18400/18,5 23300/22 49900/30 64500/37 59400/45		900 Па

## ГАБАРИТНЫЕ И ПРИСОЕДИНИТЕЛЬНЫЕ РАЗМЕРЫ

## ВКОП 1

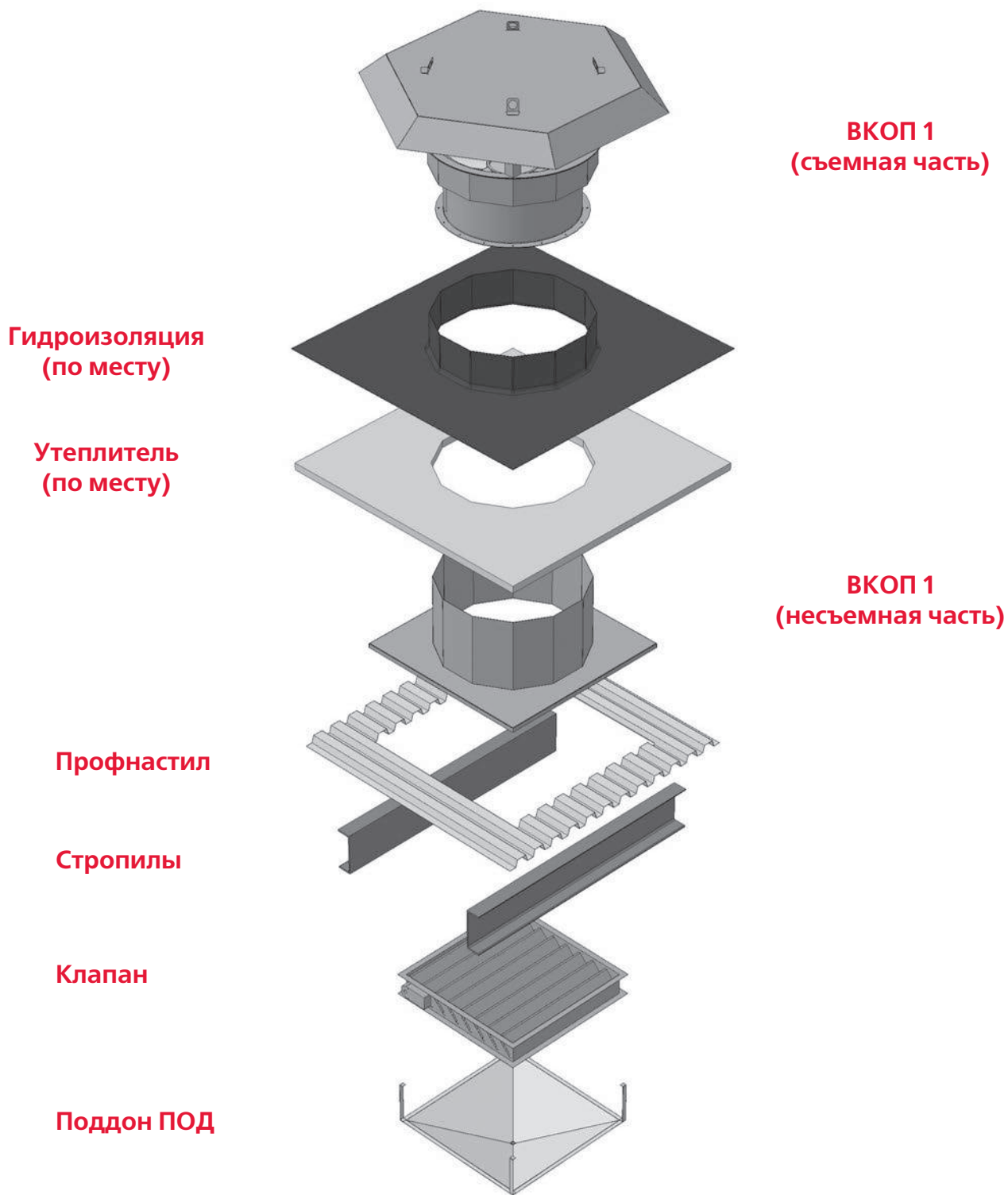


Типо-размер	Размеры, мм								n	n <sub>1</sub>	Число полюсов	Нном, кВт	Масса, кг	ПОД*	
	A	B	H	H <sub>1</sub>	E	C	L	t							
040	805	930	715	815	430	665	360	180	2	12	2	•1,1 •1,5 •2,2	•74 •76 •78	ПОД-50	
			785	885								•3			•82
045	900	1040	740	840	480	720	390	195	2	12	2	•1,1 •1,5 •2,2	•78 •81 •84	ПОД-50	
			810	910								•3 •4 •5,5			•87 •92 •101
050	995	1150	770	870	530	820	450	225	2	12	2	•1,1 •1,5 •2,2	•83 •87 •89	ПОД-84	
			840	940								•3 •4 •5,5			•95 •100 •106
			955	1055								•7,5			•131
056	1105	1275	805	905	590	900	450	225	2	12	2	•1,5 •2,2	•103 •105	ПОД-84	
			870	970								•3 •4 •5,5			•110 •113 •121
			990	1090								•7,5			•146
063	1235	1425	850	950	660	1008	585	195	3	16	2	•2,2	•120	ПОД-84	
			920	1020								•3 •4 •5,5			•125 •130 •140
			1035	1135								•7,5 •11			•150 •217
			1225	1325								•15 •18,5			•271 •280
071	1386	1600	965	1065	740	1136	585	195	3	16	2	•3 •4 •5,5	•147 •153 •161	ПОД-93	
			1080	1180								•7,5 •11			•180 •230
			1270	1370								•15 •18,5 •22 •30			•272 •281 •303 •326
080	1575	1818	1135	1235	910	1280	780	260	3	16	2	•7,5 •11	•226 •253	ПОД-93	
			1325	1425								•15 •18,5 •22 •30			•315 •324 •346 •369
			1020	1120								•2,2 •3 •4			•207 •209 •218
			1135	1235								•5,5 •7,5 •11			•236 •271 •285
090	1762	2034	1325	1425	930	1440	780	260	3	16	4	•15	•337	ПОД-137	
			1080	1180								•4			•250
			1195	1295								•5,5 •7,5 •11			•306 •318 •269
100	1950	2252	1385	1485	1120	1600	900	150	6	28	4	•15 •18,5	•375 •393	ПОД-137	
			1140	1240								•4			•270
			1255	1355								•5,5 •7,5 •11			•319 •354 •368
112	2225	2570	1445	1545	1150	1792	960	160	6	28	4	•15 •18,5 •22 •30	•424 •445 •464 •499	ПОД-137	
			1285	1385								•5,5 •7,5 •11			•347 •357 •367
			1475	1575								•15 •18,5 •22 •30			•455 •473 •491 •525
125	2225	2570	1610	1710	1400	2000	1260	210	6	28	4	•37	•595	ПОД-137	
			1271	1371								•11			•450
			1461	1561								•15 •18,5 •22 •30			•510 •527 •545 •580
			1596	1696								•37 •45			•603 •635
			1271	1371								•4 •5,5 •7,5			•412 •435 •450
1461	1561	•11 •15 •18,5	•515 •534 •569												

## Примечание:

- \* Для защиты от случайных протечек при сильных осадках или конденсации влаги из помещения на холодных элементах ВКОП 1 необходимо применять дополнительные решения: поддоны серии ПОД.

ТИПОВЫЕ СХЕМЫ МОНТАЖА



# ВКОП® 2

**ВЕНТИЛЯТОРЫ КРЫШНЫЕ  
П Р И Т О Ч Н Ы Е**  
производства ООО «ВЕЗА»



•063 •071

## ИСПОЛНЕНИЕ

- Общепромышленное (Н)

## НАЗНАЧЕНИЕ

Крышные агрегаты для систем противодымного подпора (ПД) устанавливаются на кровле зданий. Они обеспечивают прямую подачу наружного воздуха с надкровельного пространства в лестничные и лифтовые зоны, создавая избыточное давление в лестничных, лифтовых и прочих зонах, не допуская поступление дыма в эти помещения. При этом упрощается вентиляционная система и освобождается рабочее пространство на техническом этаже.

## КОНСТРУКЦИЯ

Крышные агрегаты ВКОП® 2 изготавливаются со встроенными двусторонними радиальными вентиляторами с ременным приводом. Вентилятор размещают внутри блока, собранного из панелей. Воздух из спирального корпуса поступает вниз в воздуховод или непосредственно в помещение. Две боковые панели блока выполнены с жалюзийными решетками, расположенными напротив входных отверстий вентилятора и предохраняющими его от атмосферных явлений.

При монтаже ВКОП® 2 в кровлю необходимо использовать СТАМ-2012.

## ЭКСПЛУАТАЦИЯ

Вентиляторы могут эксплуатироваться в условиях умеренного (У) климата 1-ой категории размещения по ГОСТ 15150.

Условия эксплуатации:

- температура окружающей среды - от минус 40 до +40°C для умеренного климата,
- перемещаемая среда в обычных условиях **не должна** содержать липких веществ, волокнистых

материалов, паров или пыли, иметь агрессивность по отношению к углеродистым сталям выше агрессивности воздуха и содержать пыль и другие твердые примеси в концентрации более 100мг/м<sup>3</sup>;

- среднее значение виброскорости внешних источников вибрации в местах установки вентилятора не более 2мм/с.

**МАРКИРОВКА**

**Пример:**

Агрегат крышный ВКОП 2 типоразмер 063; общепромышленного исполнения; номинальная мощность Nном=11кВт, число полюсов 4; климатическое исполнение У1:

**ВКОП 2-063-Н-01100/4-У1**

Обозначение: •**ВКОП 2**

Типоразмер вентилятора : •**063 •071**

Исполнение: •**Н** - общепромышленное

Параметры двигателя\*: •**И/Р**

И\*\* – индекс мощности

Р – число полюсов: **4** (1500 оборотов)

Климатическое исполнение: •**У1**

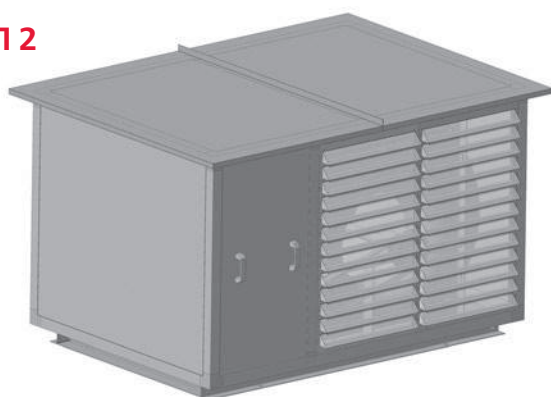
- \* Все двигатели по умолчанию поставляются с напряжением питания 380В, 50Гц, прямой пуск, исполнение на другие напряжения и способы подключения по специальному согласованию. Пуск двигателей от 15кВт должен выполняться с применением софт стартера МСД.
- \*\* Индекс мощности - см. таблицу 1.
- Дополнительная комплектация заказывается отдельными позициями как опции (см. - раздел «Дополнительная комплектация»).

**Таблица 1**

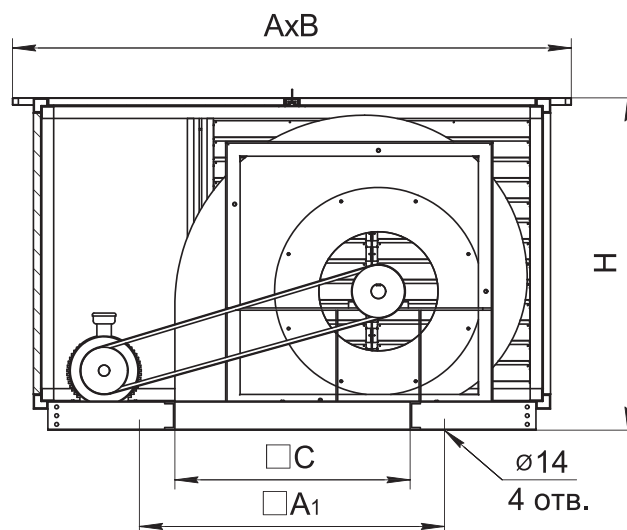
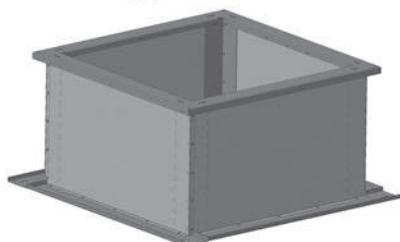
ВКОП 2		
Номинальная мощность (Nном), кВт	1,1...7,5	11...90
Индекс мощности (И)	00110...00750	01100...09000

**ГАБАРИТНЫЕ И ПРИСОЕДИНИТЕЛЬНЫЕ РАЗМЕРЫ**

**ВКОП 2**



**СТАМ**

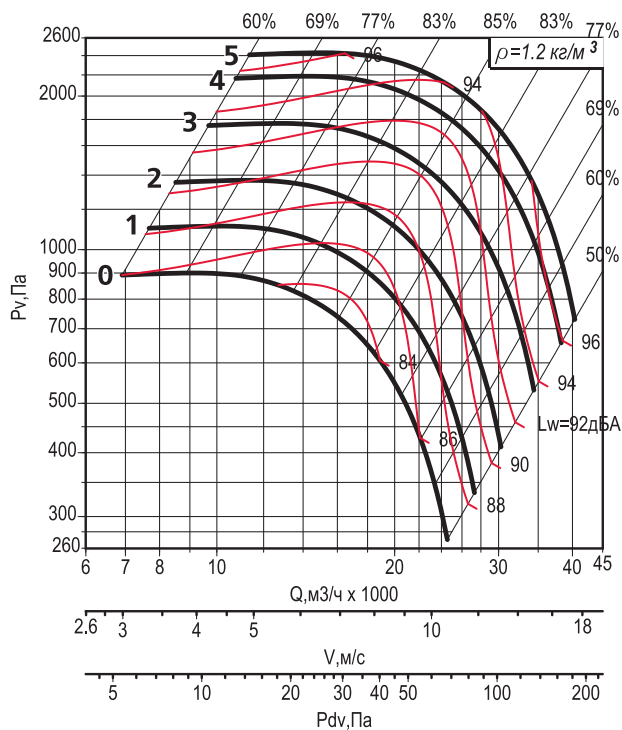


Типоразмер	Размеры, мм					СТАМ*
	A	A <sub>1</sub>	B	C	H	
<b>063</b>	1850	1050	1450	800	1150	СТАМ 200(203)-90
<b>071</b>	2000	1220	1650	900	1250	СТАМ 200(203)-109

■ \*При монтаже в кровлю необходимо использовать СТАМ-2012.

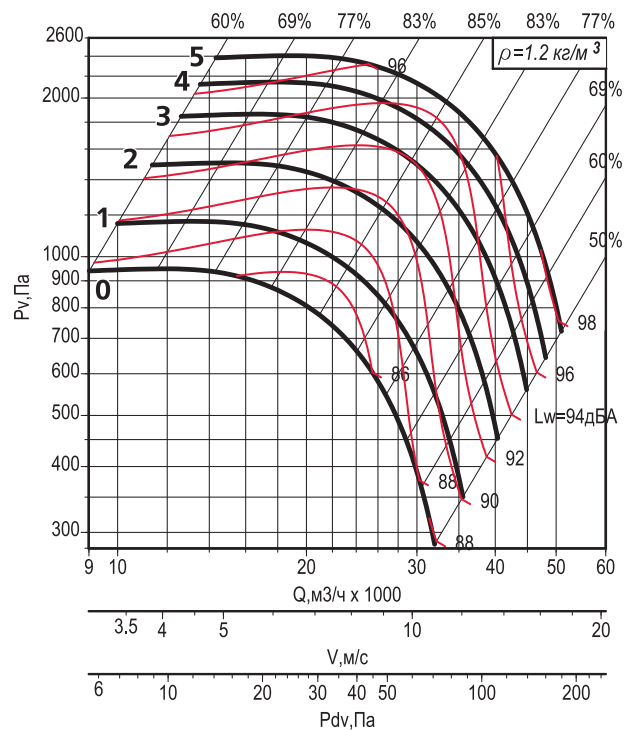
## 063

Номер кривой	пк, мин <sup>-1</sup>	Нном, кВт	Число полюсов	Ток при 380В, А	Масса*, кг
1	1285	5,5	4	11,7	436
2	1425	7,5	4	15,6	460
3	1620	11	4	23	472
4	1802	15	4	31	505
5	1900	18,5	4	36	523



## 071

Номер кривой	пк, мин <sup>-1</sup>	Нном, кВт	Число полюсов	Ток при 380В, А	Масса*, кг
1	1168	7,5	4	15,6	540
2	1327	11	4	23	552
3	1476	15	4	31	585
4	1583	18,5	4	36	603
5	1677	22	4	44	622



**Примечание:**

- \* При изменении типа двигателя масса может изменяться.
- Графики даны для упрощенного выбора вентилятора, поэтому очень важно использовать программу **VEZAFAN**.

**Дополнительная комплектация**

Стакан монтажный СТАМ

Поддон ПОД

Устройство плавного пуска

Шкаф ШСАУ

# ЛЮК

## ЛЮКИ ДЫМОУДАЛЕНИЯ производства ООО «ВЕЗА»



### НАЗНАЧЕНИЕ

Основной задачей люков дымоудаления является отвод из закрытых помещений (производственных цехов, торговых или складских комплексов, общественных зданий и т.п.) дыма, продуктов горения и тепла наружу объекта без использования устройств принудительной вентиляции за счёт естественной тяги (перепада давления), способствуя сохранению жизни и имущества. Кроме того, люки могут служить для вентиляции и при необходимости одновременно, для дымоудаления и вентиляции в качестве т.н. «кровельных окон верхнего света».

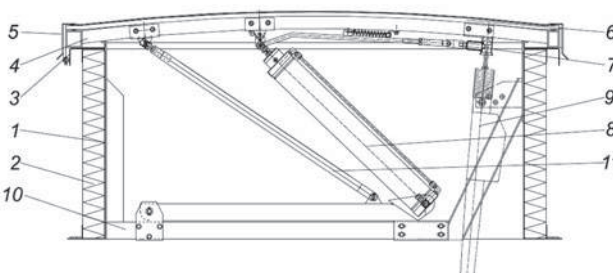
Благодаря применению дымоудаляющих люков инвестор получает возможность:

- уменьшить класс огнестойкости здания
- увеличить площадь допустимых пожарных зон
- сократить эвакуационные пути
- сократить энергопотребление на общеобменную и аварийную вентиляцию

В зависимости от индивидуальных условий заказчика – ООО«ВЕЗА» предлагает дымовые люки одностворчатые, двустворчатые, с широким диапазоном размеров проёмов купола. Возможна также поставка и монтаж оснований с нестандартными размерами под заказ, в т.ч. и для кровель с уклоном. Стандартное основание производится с теплоизоляцией толщиной не менее 50 мм.

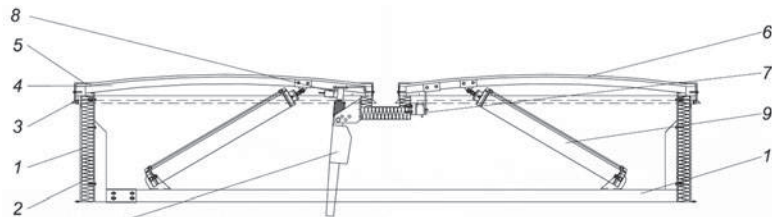
#### Горизонтальный одностворчатый люк

1. Основание
2. Теплоизоляция клапана
3. Сливной фартук
4. Рама створки
5. Прижимающая рама
6. Поликарбонатная плита
7. Замок
8. Пневмопривод
9. Электропривод (возм. вариант)
10. Механизм привода
11. Рычаг



#### Горизонтальный двустворчатый люк

1. Основание
2. Теплоизоляция клапана
3. Сливной фартук
4. Рама створки
5. Прижимающая рама
6. Поликарбонатная плита
7. Замок
8. Зацепление привода
9. Пневмопривод
10. Электропривод (возм. вариант)
11. Механизм



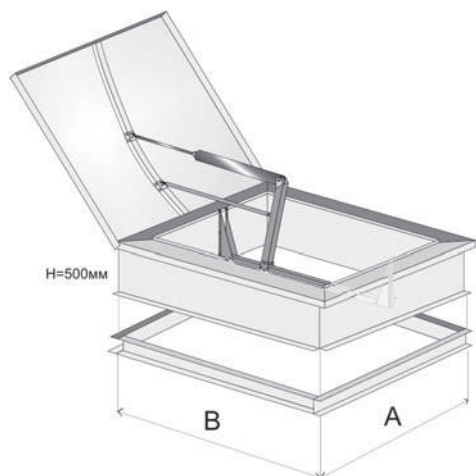
Все люки производятся с учётом фактической снеговой нагрузки, соответствующей тому или иному району страны (пример районирования по снеговой нагрузке наглядно представлен СНиП 2.01.07-85 «Нагрузки и воздействия»). Отдельное и специальное внимание при производстве и проектировании уделяется проблеме использования люков в районах с различными климатическими условиями (пример классификации ГОСТ 15150). Так, в числе прочих исполнений, существуют специальные конструкции дымовых люков, имеющие своим назначением применение в районах с пониженной среднесуточной температурой, со специальной



защитой от примерзания створок в районах с большим среднесуточным перепадом температур и высокой влажностью, для районов субтропиков, Крайнего Севера и пр.

Одной из функций люков является использование их в обычном порядке в качестве простых светопрозрачных зенитных фонарей для осуществления естественного освещения обслуживаемой зоны помещения. При отсутствии специальных требований к утеплению горизонтальной части люка (крышки) в качестве заполнения открываемых створок люка может использоваться светопрозрачный поликарбонат. Для районов с пониженной среднесуточной температурой и при необходимости снижения естественного оттока тепла из помещения открываемая створка выполняется утеплённой, но уже непрозрачной и без возможности пропуски внешнего естественного освещения.

### Горизонтальный люк



Системы управления дымоудалением запускаются автоматически, благодаря устройствам, обнаруживающим появление дыма или повышение температуры воздуха, и вместе с люком для дымоудаления составляют автоматическое дымоудаляющее устройство. Если требуется, система управления, кроме автоматического запуска, может быть оснащена устройствами запуска дистанционного ручного и запуска через систему пожарной сигнализации (СПС). Благодаря СПС возможна синхронизация работы системы дымоудаления с действием, например, спринклерных установок, дымовых занавесов или противопожарных преград, с действием приточной вентиляции или системой, управляющей действием аэрационных отверстий или др. Система управления вентиляционно-дымоудаляющими люками может быть дополнительно оборудована необходимыми датчиками и метеостанцией, посредством которой люки, открытые для вентиляции, будут автоматически закрываться во время дождя или сильного ветра.

Качественная автоматика управления дымовым люком или дымовентиляционным люком прежде всего призвана обеспечивать:

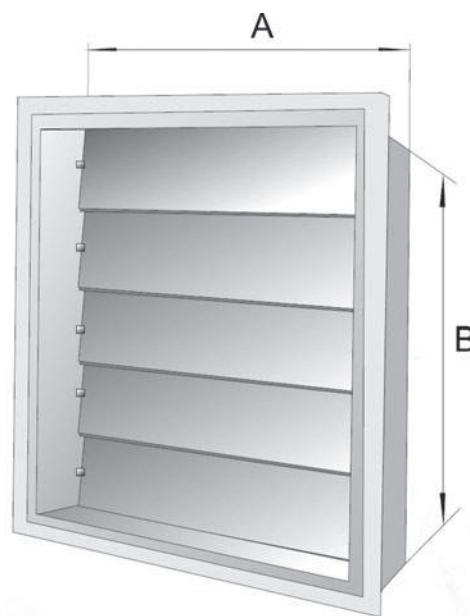
- своевременный и качественный отвод дыма из эвакуационных путей
- облегчение борьбы с огнём, благодаря скорейшему обнаружению пожара
- обеспечение защиты конструкции здания, благодаря уменьшению температуры
- снижение темпа развития пожара
- ограничение или полное снятие угрозы жизни людей и потерь, причиненных дымом и продуктами термического распада

При этом вся используемая в люках производства ООО «ВЕЗА» автоматика позволяет выполнять дымоудаляющую и вентиляционно-дымоудаляющую функцию:

открывание дымоудаляющих люков может происходить, как вручную с уровня пользователя, так и автоматически при помощи специальных предохранителей, центральных станций управления или системы пожарной тревоги.

Дымоудаляющие, вентиляционно-дымоудаляющие люки во время работы нуждаются, в устройствах для открывания и закрывания. Эти устройства, составляют систему управления дымоудалением, либо дымоудалением и вентиляцией. Система управления дымоудалением для люков производства ООО «ВЕЗА» выбрана как – электрическая. Такой выбор был сделан исходя из обеспечения требований по максимальной надёжности обеспечения работоспособности системы и нивелированию влияния на неё различных внешних погодных-температурных факторов, имеющих достаточно жёсткие характеристики и широкий разброс показателей на территории РФ.

### Вертикальный (жалюзийный) люк



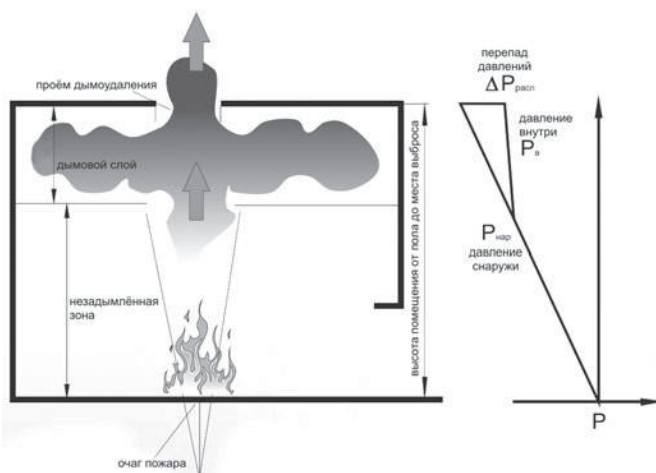


**НОРМАТИВНЫЕ ПРАВОВЫЕ АКТЫ ПО ЛЮКАМ ДЫМОУДАЛЕНИЯ**

Федеральный закон РФ № 123-ФЗ от 22.07.2008 г. является нормативным правовым актом, регулирующим вопросы обеспечения пожарной безопасности. Статьями 56, 85, 138 этого закона установлены требования к системам противодымной вентиляции, в том числе с естественным побуждением тяги.

В поддержку к федеральному закону был разработан и утвержден приказом МЧС от 25.03.2009 № 177 Свод правил СП 7.13130.2009 «Отопление, вентиляция и кондиционирование. Противопожарные требования», вступивший в действие с 1 мая 2009 г.

**Схема ЕДУ**



В Своде правил указывается, что открытие люков дымоудаления, фонарей или фрамуг должно обеспечиваться при эквивалентной снеговой нагрузке и ветровом давлении, установленными в СНиП 2.01.07-85\* «Нагрузки и воздействия», но не менее 60 кг/м<sup>2</sup> и 15 кг/м<sup>2</sup>, соответственно. Также конструкции люков дымоудаления, фонарей и фрамуг должны обеспечивать условия непрмерзания створок, незадуваемости, фиксации в открытом положении при срабатывании, иметь площадь проходного сечения, соответствующую расчетным режимам действия вытяжной противодымной вентиляции с естественным побуждением.

С учетом новых действующих требований пожарной безопасности в ФГУ ВНИИПО МЧС

России были изданы Методические рекомендации «Расчетное определение основных параметров систем противодымной вентиляции зданий». Данные Методические рекомендации регламентируют порядок расчета основных параметров противодымной вентиляции зданий, преимущественно жилых и общественных. Также данные методические положения могут быть использованы для расчета параметров противодымной вентиляции зданий различного назначения, для которых не разработаны соответствующие методики.

С 2010 г. люки дымоудаления подлежат обязательной сертификации на соответствие ГОСТ Р 53301-2009 «Клапаны противопожарные вентиляционных систем. Метод испытаний на огнестойкость». Люки дымоудаления «ВЕЗА» прошли испытания и соответствуют требованиям данного технического регламента.

**Л-К-01-АхВ-П-п\*Z-0**

Обозначение: • <b>Л</b>	
Тип люка: • <b>К</b> - кровельный (горизонтальный) • <b>С</b> - стеновой (вертикальный)	
Модификация: • <b>01</b> – одностворчатый • <b>02</b> – двустворчатый* • <b>03</b> – жалюзийный	
Размер проема в кровле: • <b>АхВ</b> А – ширина, мм (для стенового люка это горизонтальный размер) (для кровельного люка это сторона, на которой установлены петли) В – высота, мм (вертикальный размер)	
Тип крышки: • <b>П</b> – светопрозрачная (поликарбонат) • <b>С</b> – стальная с утеплением • <b>О</b> – для стенового	
Электропривод**: • <b>п*Z</b> п- количество приводов Z - тип привода	
Дополнительная комплектация***: • <b>Р</b> – решётка • <b>З</b> – защита от примерзания крышки • <b>РЗ</b> – решётка и защита от примерзания крышки • <b>0</b> – не комплектуется	

- \* Люк может быть выполнен двустворчатым при превышении значения размера "В" более 1700 мм.
- \*\* Количество и тип привода выбираются строго в зависимости от снеговой нагрузки и по согласованию с изготовителем.
- \*\*\* Дополнительная комплектация не входит в комплект обязательной поставки и не является обязательной к использованию.

## МОНТАЖ

При проектировании системы пассивного дымоудаления – их размещение на кровле необходимо осуществлять в зависимости от условий расположения т.н. «зон дымоудаления» определяющих вероятную интенсивность горения и дымовыделения с обслуживаемой площади, которая по факту может быть неравномерной в своём распространении по проектируемому зданию. Таким образом, люки дымоудаления могут размещаться равномерно или неравномерно на кровле. Если в помещении воспламеняющиеся материалы сосредоточены на малой поверхности, то в таком случае люки могут быть размещены только непосредственно над этой поверхностью.

### Минимальное расстояние между дымовыми люками и стенами



Возможно изготовление и поставка дымовых люков для кровель с уклоном. Причём стандартный обычный дымовой люк производства «ВЕЗА» может устанавливаться на кровлю с уклоном, даже если такая установка не была оговорена заказом при том условии, что уклон кровли не будет превышать 15гр. Дымовые люки для кровель с уклоном более 15 гр. (до 50гр.) изготавливаются в специальной конструкции при обязательном указании в заказе.

Для быстрого удаления дыма в атмосферу более эффективным будет применение большего числа маленьких люков, чем меньшего числа больших.

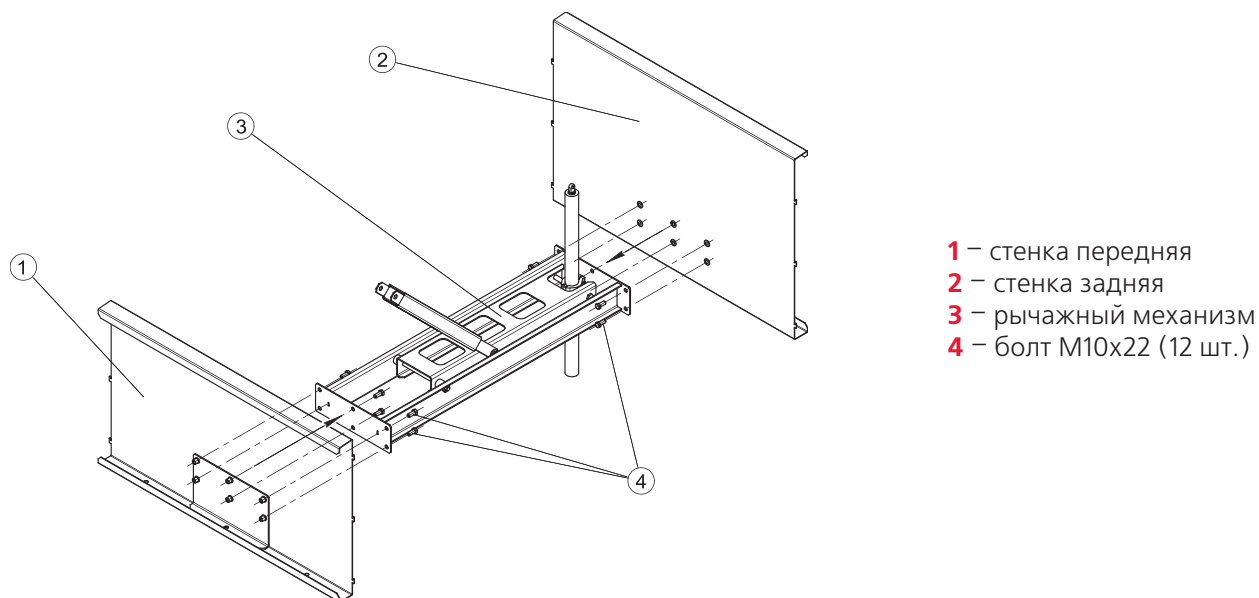
При удалении продуктов горения непосредственно из помещений площадью более 3000 м<sup>2</sup> их необходимо конструктивно или условно разделять на дымовые зоны каждая площадью не более

1500 м<sup>2</sup> с учетом возможности возникновения пожара в одной из зон. Площадь помещения, обслуживаемую одним дымоприемным устройством, следует принимать не более 1000 м<sup>2</sup>.

Во избежание повреждений люков при транспортировке и погрузочно-разгрузочных работах, для упрощения условий транспортировки, подъема на кровлю и гидро-термоизоляции, поставка люков изготовления ООО «ВЕЗА» осуществляется в виде предназначенного для сборки ограниченного комплекта отдельных узлов: в разобранном виде по блочно. Ниже представлена рекомендуемая схема финальной сборки и монтажа кровельного одностворчатого люка дымоудаления.

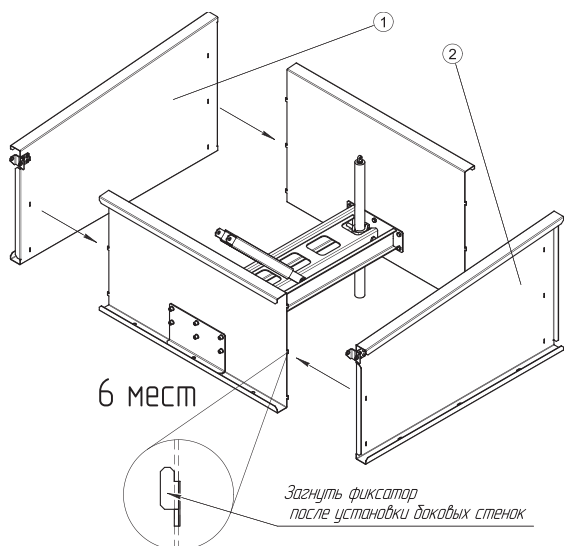
#### ■ Этап 1

**Соединить стенку переднюю (1) и стенку заднюю (2) с балкой рычажного механизма (3) при помощи болтов (4).**



■ **Этап 2**

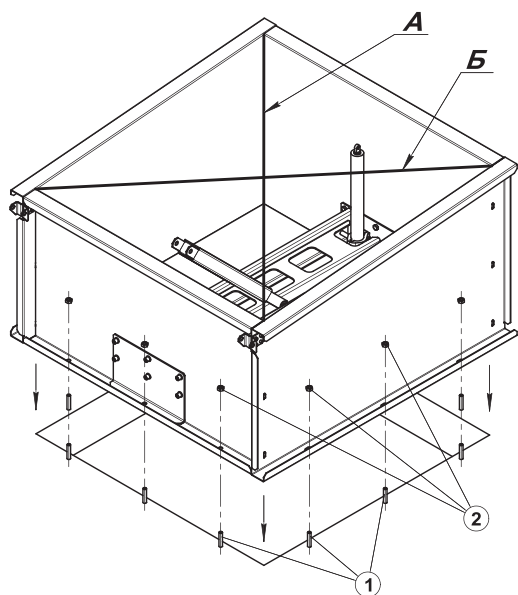
Присоединить стенку левую (1) и стенку правую (2), загнуть фиксаторы.



- 1 – стенка левая
- 2 – стенка правая

■ **Этап 3**

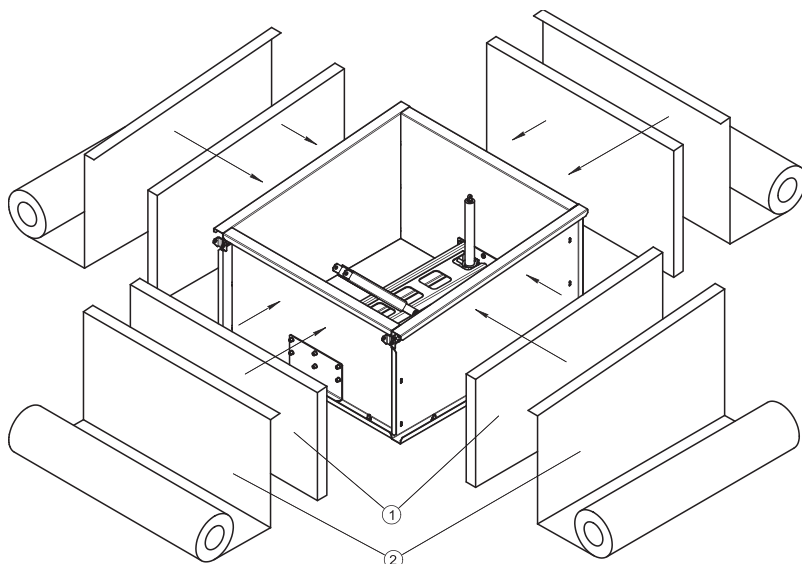
Установить собранное основание люка дымоудаления на проем в кровле. Замерить диагонали А и Б. Выставить основание люка таким образом, чтобы разность диагоналей А и Б составляла не более 2 мм. Закрепить основание люка на кровле.



- 1 - шпилька M10  
(кол-во зависит от размеров люка)  
в комплект поставки не входит
- 2 - гайка M10  
(кол-во зависит от размеров люка)  
в комплект поставки не входит

■ **Этап 4**

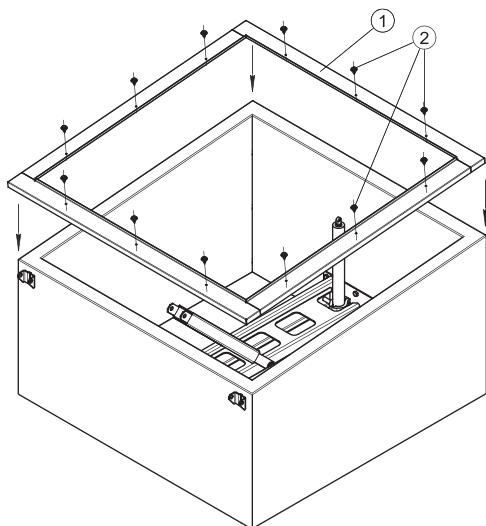
Установить утеплитель и гидроизоляцию.



- 1 – утеплитель (толщина 50 мм)  
в комплект поставки не входит
- 2 – гидроизоляция  
в комплект поставки не входит

### ■ Этап 5

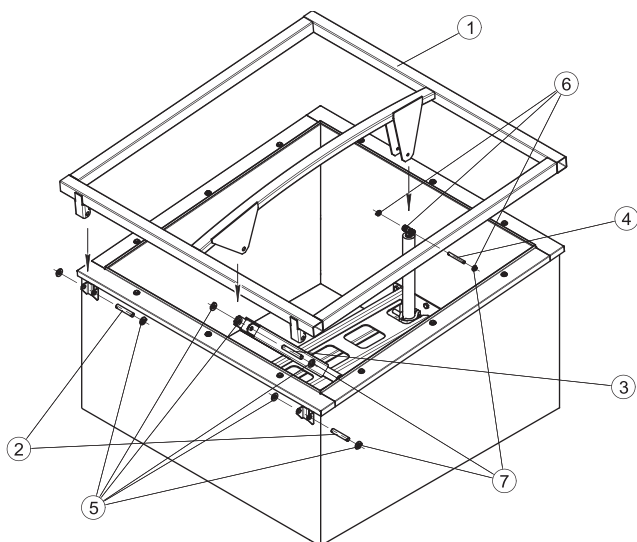
Установить фартук сливной (1) при помощи кровельных саморезов (2).



- 1 – фартук сливной
- 2 – саморез кровельный с резиновым подголовником (кол-во зависит от размеров люка)

### ■ Этап 6

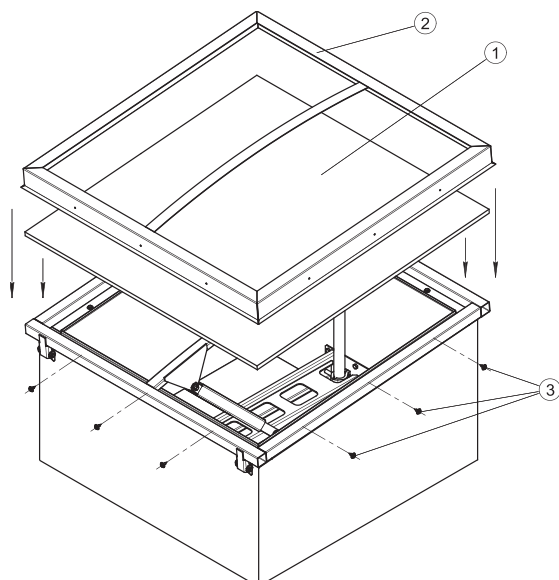
Установить раму крышки.



- 1 – рама крышки
- 2 – ось  $\varnothing 12$  мм, L=67 мм (2 шт)
- 3 – ось  $\varnothing 12$  мм, L=78 мм (1 шт)
- 4 – ось  $\varnothing 8$  мм ( $\varnothing 10$  мм) L=67 мм (1 шт)
- 5 – шайба A12 (8 шт)
- 6 – шайба A8 (A10) (24 шт)
- 7 – шплинт (8 шт)

### ■ Этап 7

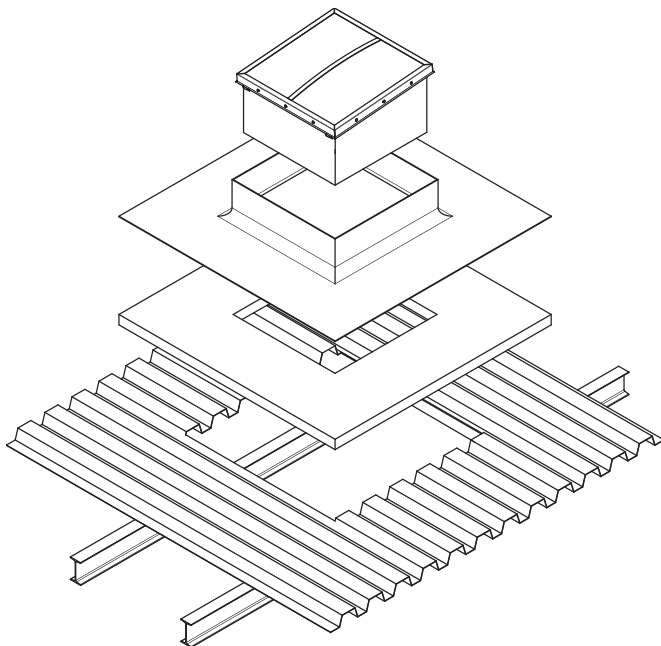
Установить крышку.



- 1 – плита сотового поликарбоната (толщина 16 мм)
- 2 – прижим
- 3 – саморез кровельный с резиновым

**■ Этап 8**

Установить люк на кровлю (пример лёгкой кровли): установить люк на несущие перекрытия кровли (опора кровельного проёма), установить профнастил, при необходимости уложить утеплитель, произвести гидроизоляцию и подключить комплект автоматики управления. Люк дымоудаления готов к эксплуатации.



- 1 – несущие перекрытия кровли (опора кровельного проёма),
- 2 – профилированный лист,
- 3 – утеплитель (мат, плита),
- 4 – гидроизоляция (рулонный материал на спайке),
- 5 – люк дымоудаления.

**МОНТАЖ****■ Панели управления дымоудалением**

Для систем дымоудаления применяется два типа панелей управления электроприводами люков в зависимости от суммарной силы тока электроприводов, используемых в люке (люках) донной зоны дымоудаления. Если суммарный потребляемый ток электроприводов в зоне дымоудаления не превышает 20А, то применяются один тип панели, если же потребляемый электроприводами ток превышает 20А (до 72А), то – другой тип в комплекте с контроллерами.

**■ Панели управления**

Панель управления – объединяет в компактной форме исполнение обширных функций удаления дыма и теплого воздуха в случае пожара и вентилирования. Панель разработана специально для обслуживания люков, используемых для охраны небольших помещений. Подключенные ручные и автоматические извещатели (датчики) и запускающие устройства в свою очередь контролируются посредством конфигурируемого программного обеспечения.

Одна и та же панель управления может использоваться как в целях пожарной безопасности, так и для естественного кондиционирования воздуха в помещении. Электроприводы, управляемые панелью управления осуществляют, как функции естественного вентилирования, так и, в случае пожара, функцию естественного дымо- и тепло удаления. ВАЖНО: при пожаре (аварийное открывание) использование функции «вентилирование» невозможно.

В состав панели управления помимо прочего могут входить аккумуляторы резервного питания. Благодаря внутреннему резервному питанию обеспечено надёжное срабатывание дымового люка в промежутке времени до 72 часов после отключения напряжения сети (при регулярном Техническом Обслуживании). Вентилирование при отключенной сети невозможно (энергия аккумуляторов сохраняется только для аварийного открывания).

Как правило все панели управления являются законченными устройствами и выполняют следующие основные функции:

- управление электроприводами для дымоудаления в случае пожара и для контролируемого естественного вентилирования;
- обработка сигналов запуска от ручных и автоматических пожарных извещателей, а также от Центрального Пульта Пожарной Охраны Объекта (ЦП ПОО);
- при исчезновении питания от сети и наличии сетевых сбоев, обеспечение посредством аккумуляторов резервного питания для отвода дыма и тепла в случае пожара;
- контроль на неисправность напряжения и всех важных подключений;
- панель управления имеет различные автоматические и ручные возможности управления для контролируемого естественного вентилирования;
- выдачу сигналов всех важных состояний для внешней обработки.

### ■ Характеристики панелей управления

Количество зон дымоудаления	Максимальный ток панели, А	Наличие на дверце панели кнопок вентилирования и дымоудаления	Размер корпуса, мм, max	IP, не менее	Аккумуляторы 2шт.
1	•2-20 •24-72	В зависимости от модели	400x300x150	IP30	2,3 или 7,0Ah в зависимости от модели

### ■ Выбор варианта панели осуществляется по следующему алгоритму:

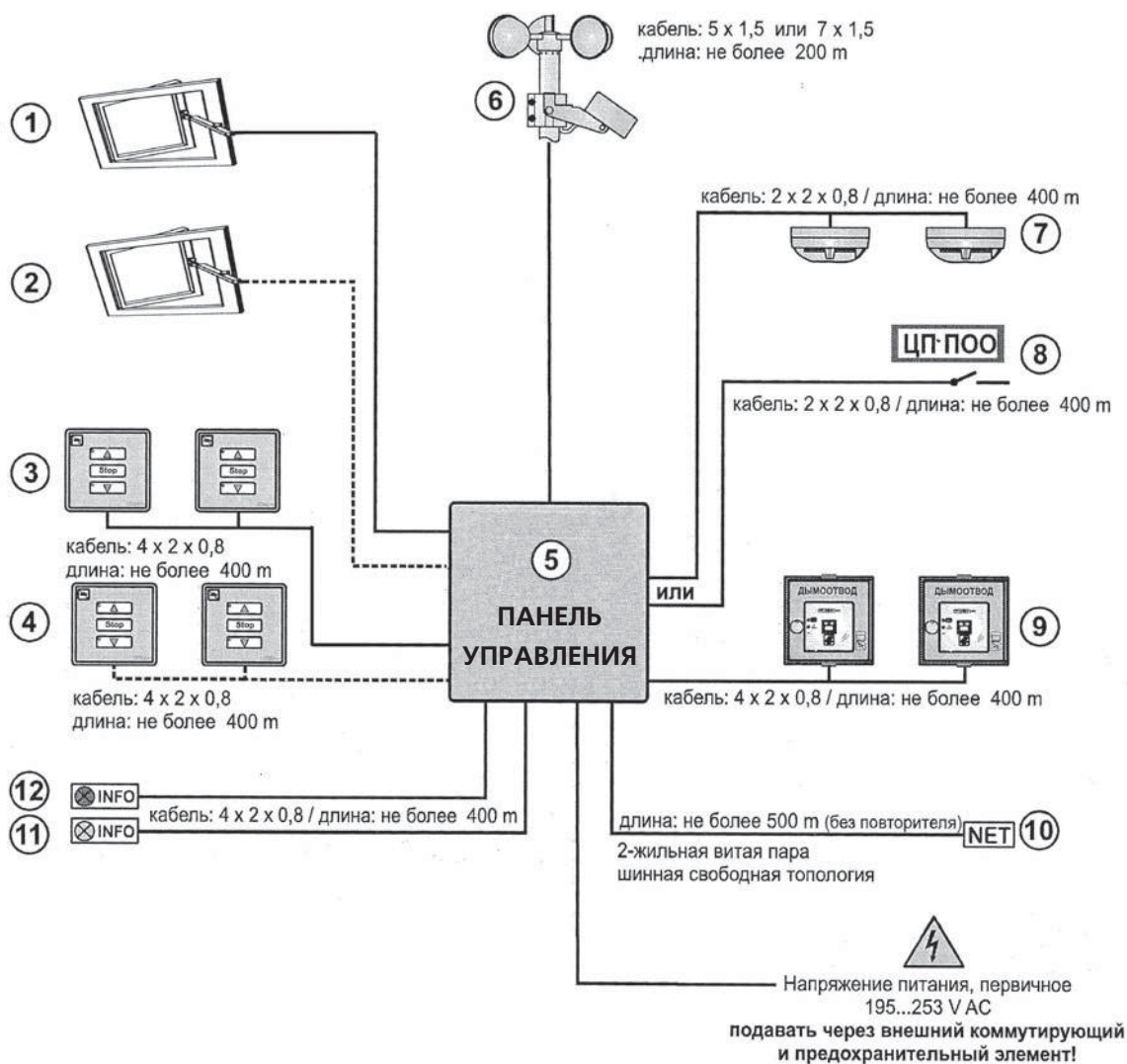
1. По проекту определяются типы дымовых люков и их количество на одну зону дымоудаления.
2. По типу и размерам люка определяется электропривод, который в нём применен.
3. В зависимости от развиваемого усилия определяется электропривод и, соответственно, потребляемый им ток.
4. Суммируются токи всех электроприводов обслуживаемой зоны дымоудаления.
5. Далее, выбирается панель управления таким образом, чтобы полученный суммарный ток всех электроприводов зоны дымоудаления не превышал максимальный ток панели. При необходимости в одной зоне дымоудаления возможно использовать более одной панели управления.

### ■ Дополнительная комплектация к панелям управления.

Для обеспечения требуемых функций панели управления могут применяться в комплекте с дополнительным оборудованием. При этом линии связи, кабели и провода в обязательный комплект поставки не входят.



Схема подключения возможных устройств показана на приведенном ниже рисунке.



**Условные обозначения схемы подключения возможных устройств**

1. Линия привода 1, 24V DC для естественного дымоудаления и вентилирования;
2. Линия привода 2, 24V DC (опционально – только для определённого типа панелей);
3. Линия 1 подключения кнопок вентилирования (не более 10 кнопок);
4. Линия 2 подключения кнопок вентилирования (не более 10 кнопок) (опционально – только для определённого типа панелей);
5. Панель управления;
6. Датчик дождя и ветра (при пожаре и резервном питании не активен);
7. Оптический дымовой извещатель (не более 10 штук), стандартно в комплект поставки не входит;
8. Запускающий сигнал от внешнего ЦП-ПОО (альтернативно извещателям дыма);
9. Ручной пожарный извещатель РИП;
10. Интегрирование в сеть (необходим дополнительный модуль) стандартно в комплект поставки не входит;
11. Выдача сигнала во внешнюю цепь 1 (необходима плата REL 65)
12. Выдача сигнала во внешнюю цепь 2 (необходима плата REL 65)

**■ Ручной извещатель пожарный (РИП)**

Ручные пожарные извещатели (РИП) предназначены для ручного активирования системы естественного дымо- тепло-удаления в случае визуального обнаружения задымления или возгорания. Корпус РИП изготовлен в соответствии с требованиями DIN 14 655 и VdS-директивы 2592. Светодиоды и кнопки управления размещены за тонким стеклом, которое надо разбить для активирования системы при пожаре.

**■ Автоматические пожарные извещатели**

Для надежного срабатывания системы дымоудаления в случае пожара, рекомендуется дополнительно применение автоматических пожарных извещателей – оптического дымового извещателя ОДИ и термо-максимального извещателя ТМИ.

**ВНИМАНИЕ:** Автоматические пожарные извещатели в комплект обязательной поставки не входят.

#### ■ **Оптический дымовой извещатель (ОДИ)**

ОДИ является быстродействующим автоматическим извещателем. Он работает на принципе измерения рассеяния дымом света (Тиндалл-эффект).

#### ■ **Термо-максимальный извещатель (ТМИ)**

ТМИ или тепловой датчик реагирует на достижение определённой (максимальной) температуры. Возможно также включение нескольких ТМИ (нормально закрытый контакт) в линию электропривода, если выбран режим работы «Контроль целостности линии привода»

#### ■ **Сигналы с центрального пульта пожарной охраны объекта (ЦП ПОО)**

При желании можно функцию «Аварийное открывание» активировать посредством специального подключающего модуля, который подключается к нормально открытому контакту сигнального устройства (не входящего в комплект обязательной поставки) на центральный пункт пожарной охраны объекта. Целостность линии от модуля до панели управления контролируется током покоя.

Выдача сигнала «аварийное открывание» с панелью управления во внешнюю цепь (например ЦП ПОО) может быть осуществлено с помощью дополнительной съёмной релейной платы.

#### ■ **Кнопка вентиляции**

Функция кнопки вентиляции – открытие/закрытие электроприводов для ежедневного проветривания. В качестве кнопки вентиляции может выступать практически любая контактная группа, реле или радиоисполнительное устройство (обесточенные контакты).

#### ■ **Датчики**

Неотъемлемой частью крупной системы дымоудаления или системы вентиляции является датчик дождя (снега) и скорости ветра. Датчик дождя нуждается в электрическом питании - 24VDC (220VAC), так как оснащён подогревом сенсорной поверхности и электронной логикой принятия решения сыро/сухо. Датчик дождя можно подключать без устройств – преобразователей, поскольку на выходе датчика: релейный контакт (нормально разомкнутый обесточенный контакт).

#### ■ **Дополнительные сведения**

Для применения в одной зоне люков дымоудаления общей суммарной мощностью электроприводов более 24А, возможно использование более сложных панелей управления. Такие панели могут включать в себя функции дымоудаления и естественной вентиляции, а также мониторинга подключенных датчиков. Имеется возможность соединения панелей между собой по принципу ведущий/ведомый (для увеличения суммарной мощности электроприводов зоны дымоудаления), подключение к системе диспетчеризации, обеспечена связь с постом пожарной охраны. Устроены они по модульному принципу, схожему с устройством типовой компьютерной техники, то есть имеются слоты (места с разъемами) под установку модулей, контролирующих определенные функции. Благодаря этому, возможна оптимизация оборудования под нужды клиента: можно выбрать и установить соответствующую конфигурацию оборудования из большого количества датчиков и модулей. Корпус шкафа таких панелей обеспечивает защиту от внешних воздействий не менее IP 54. Размеры корпуса могут превышать выше указанные и зависят от выбранной комплектации и максимального тока питания подключаемых электроприводов.





ОПРОСНЫЙ ЛИСТ на проектирование и изготовление оборудования:

**ЛЮК ДЫМОУДАЛЕНИЯ**

(внесите, пожалуйста, все необходимые данные и отправьте в ближайший офис ООО "ВЕЗА")

Организация: _____	Объект: _____
Контактное лицо: _____	
Регион (город): _____	Адрес объекта: _____
Телефон/факс: _____	
e-mail: _____	Дата: _____

Проектировщик <input type="text"/>	Заказчик <input type="text"/>	Строительно-монтажная организация <input type="text"/>
------------------------------------	-------------------------------	--

## Характеристики люков дымоудаления

Кровельный (горизонтальный) <input type="text"/>	Стеновой (жалюзийный) <input type="text"/>
--	--

Номер люка	Размеры проёма в кровле (стене): А x В, мм*	
	А,мм	В,мм
№1		
№2		
№3		
№4		
№5		
№6		

Тип крышки (только для кровельного):	
светопрозрачная (поликарбонат) <input type="text"/>	непрозрачная (стальная с утеплением) <input type="text"/>

Количество зон дымоудаления: <input type="text"/>	зона 1	зона 2	зона 3	зона 4	зона 5	зона 6
Количество люков в зоне дымоудаления:	<input type="text"/>	<input type="text"/>	<input type="text"/>	<input type="text"/>	<input type="text"/>	<input type="text"/>

Необходимость поставки автоматики**:	Да <input type="text"/>	Нет <input type="text"/>
--------------------------------------	-------------------------	--------------------------

Наличие функции проветривания:	Да <input type="text"/>	Нет <input type="text"/>
--------------------------------	-------------------------	--------------------------

Регион снеговой нагрузки (I-IV)**:	Город, где планируется установка люков***:
<input type="text"/>	<input type="text"/>

Дополнительная комплектация****:	
Решётка безопасности <input type="text"/>	Защита от примерзания крышки <input type="text"/>

## Примечания:

- 1 - высота основания для кровельного люка выбирается стандартно 500мм.
- 2 - толщина утеплителя в основании кровельного люка выбирается стандартно 50мм, при наличии большей толщины утеплителя - он может быть дополнительно нанесён на стадии монтажа в ходе обязательных кровельных работ по утеплению и гидроизоляции по заданию проектировщика.
- \* - размер "А" для кровельного люка - это сторона, на которой установлены петли. Размер "А" для стенового люка - это ширина (горизонтальный размер), а "В" - это высота (вертикальный размер).
- \*\* - в автоматику может входить: панель управления, кнопка дымоудаления, кнопка вентиляции с индикацией состояния, модуль подключения, реле обратной связи, датчик дождя/ветра.
- \*\*\* - указание региона снеговой нагрузки - не обязательно при указании города, края, области или района предполагаемого места применения люка.
- \*\*\*\* - дополнительная комплектация не входит в комплект обязательной поставки и не является обязательной к использованию

# ГЕРМИК®-ДУ

**К Л А П А Н Ы  
ПРОТИВОПОЖАРНЫЕ ДЫМОВЫЕ  
производства ООО «ВЕЗА»**



- Клапаны сертифицированы для использования в системах дымоудаления.
- Поставка клапанов предусматривается с использованием знака пожарной безопасности.

## НАЗНАЧЕНИЕ

Клапаны противопожарные дымовые ГЕРМИК®-ДУ по функциональному назначению применяются в качестве дымовых (Д) согласно требованиям ГОСТ Р 53301-2009, технического регламенту о требованиях пожарной безопасности № 123-ФЗ и своду правил СП7.13130.2009 «Отопление, вентиляция и кондиционирование. Противопожарные требования». Клапан ГЕРМИК®-ДУ сохраняет работоспособность вне зависимости от пространственной ориентации (в любом положении) и предназначен для вертикальной или горизонтальной установки в воздуховодах, шахтах, стеновых или потолочных и прочих конструкциях.

## НАЗНАЧЕНИЕ

- **Общепромышленное (Н)**

## КОНСТРУКЦИЯ

ГЕРМИК®-ДУ – многолопаточный дымовой клапан без вылета лопаток за габарит корпуса (глубина корпуса 170 мм).

Клапаны изготавливают прямоугольного сечения в жёстком коробчатом корпусе, в котором на осях установлены створчатые лопатки поворотного типа. Лопатки изготовлены из объёмного холоднокатаного профиля, не имеют вылета за габарит корпуса (угол открытия лопатки 90°). Клапаны серии ГЕРМИК®-ДУ сохраняют работоспособность вне зависимости от пространственной ориентации и плоскости установки.

Исполнительный механизм:

- электропривод типа «открыто/закрыто» или электромагнит питанием 220 или 24В;
- электропривод в клапане канального исполнения размещается только снаружи клапана, стенового исполнения – в специальной нише под монтажной рамой внутри готовой к монтажу сборной конструкции клапана, всегда на боковой стороне клапана – размер «В» ;
- электромагнит располагается внутри клапана, в канальном исполнении возможно наружное расположение электромагнита.

Клапаны изготавливают двух типов:

• **канальный** – предназначен для присоединения к вентиляционному каналу (к системе воздуховодов) или к стеновой преграде или перекрытию. Имеет два присоединительных фланца.

• **стеновой** – предназначен для заделки клапана в шахту, стеновое или потолочное перекрытие, отличается от канального наличием только одного присоединительного фланца.

ГЕРМИК®-ДУ в стеновом исполнении оснащается специальной внешней монтажной рамой, которая защищает элементы кинематики и привода. Клапан ГЕРМИК®-ДУ стеновом исполнении имеет некоторые потери живого сечения, которые необходимо учитывать при выборе этого исполнения.

В зависимости от размеров требуемого рабочего сечения клапаны ГЕРМИК®-ДУ могут изготавливать как в односекционном, так и в многосекционном (**кассетном**) исполнении – как в канальном, так и в стеновом варианте исполнения.

**Приведение клапана в рабочее положение осуществляется:**

– в автоматическом режиме – дистанционно с помощью электропривода типа "открыто/закрыто" (приведение клапана в рабочее или охранное положение может осуществляться полностью дистанционно с пульта управления или вручную с использованием рукоятки ручного взвода, всегда входящей в комплект обязательной поставки к электроприводу);

– в полуавтоматическом режиме – с помощью электромагнитного привода совместно с возвратной пружиной (приведение клапана в рабочее положение осуществляется при подаче токового импульса на электромагнит, возврат клапана в охранное положение происходит только вручную с помощью рукоятки).

### Механизм аварийного срабатывания клапанов ГЕРМИК®-ДУ:

•при оснащении электромагнитным приводом лопатки устанавливаются в рабочее положение (клапан открыт) за счет энергии возвратной пружины реализующейся при подаче электрического импульса на электромагнит. При напряжении питания электромагнита 220В - длительность импульса не должна превышать 10сек;

•при оснащении электроприводом, лопатки клапана автоматически устанавливаются в закрытое (охранное) положение. Электропривод "открыто/закрыто" после срабатывания в охранном положении (клапан закрыт) обесточивается. Далее, при аварийном срабатывании: на электропривод "открыто/закрыто" подается питание и лопатки клапана автоматически устанавливаются в рабочее положение – клапан открывается за счет энергии двигателя привода. Таким образом, управление лопатками в клапане происходит путем подачи напряжения на соответствующие группы контактов электропривода.

### Техническая характеристика

Наименование параметра	Норма	
Предел огнестойкости, не менее	Е 90	
Приведенное сопротивление дымогазопроницанию при температуре 20°C в закрытом положении клапана, кг·м <sup>-1</sup> , не менее	8000/Фкл*	
Инерционность срабатывания, секунд, не более: •с электромагнитом •с электроприводом	5 200	
Номинальное напряжение переменного тока частотой 50Гц: •для питания электропривода (электромагнита) клапана, В •для питания цепей контроля положения клапана, В	24 или 220 24 или 220	
Потребляемая мощность, Вт, не более: •электропривода •электромагнита	24В	220В
	7 60	8 64
Степень защиты корпуса электропривода	IP54	
Средний срок службы клапана при отсутствии огневого воздействия, лет, не менее	6	

■ \* Фкл - площадь проходного сечения клапана, м<sup>2</sup>

## ЭКСПЛУАТАЦИЯ

Клапаны могут эксплуатироваться в условиях умеренного (У) климата 3-й категории размещения по ГОСТ 15150-69.

Условия эксплуатации:

•температура окружающей среды от минус 45 до +40°C.

**МАРКИРОВКА**

**Пример:**

Клапан противопожарный дымовой ГЕРМИК-ДУ; общепромышленного исполнения; с рабочим сечением 500х600 мм; канального типа; один электропривод ф. BELIMO 220В снаружи клапана; с жалюзийной решеткой и монтажной рамой для присоединения к стене:

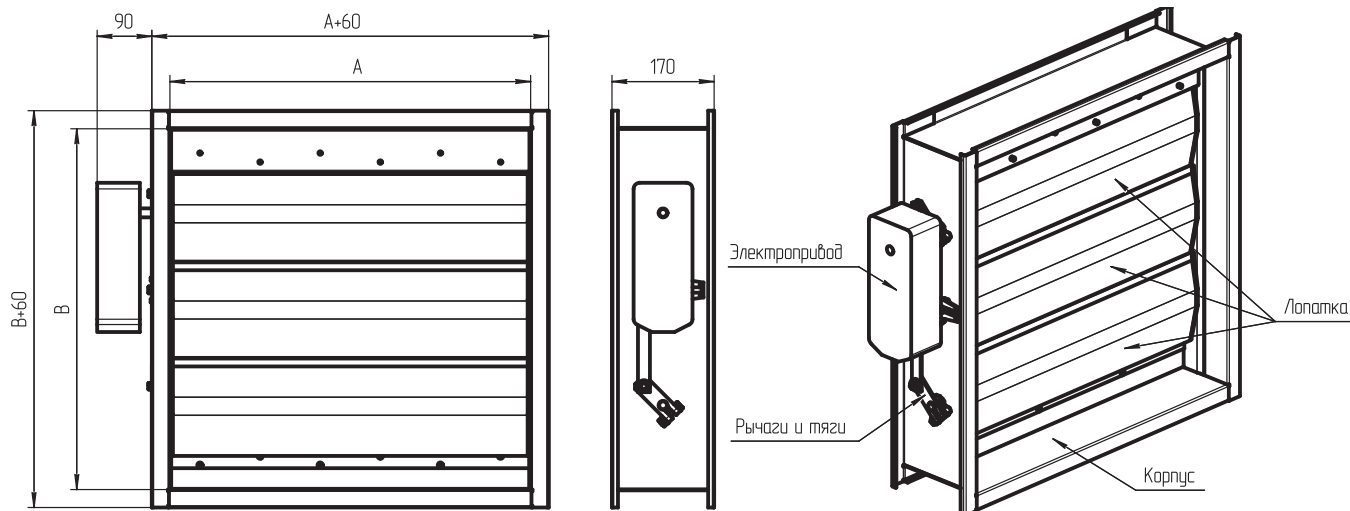
**ГЕРМИК-ДУ-Н-500х600-2\*ф-1\*MB230-CH-P-MPP**

Обозначение:	• <b>ГЕРМИК-ДУ</b>
Исполнение:	• <b>Н</b> – общепромышленное
Рабочее сечение:	• <b>АхВ</b> А - ширина, мм В - высота, мм
Тип клапана:	• <b>1*ф</b> – стеновой (один фланец) • <b>2*ф</b> – канальный (два фланца)
Количество и тип привода:	• <b>n*ЭМП220 / n*ЭМП24</b> – электромагнит на 220В /24В • <b>n*MB230 / n*MB24</b> – электропривод ф. BELIMO на 220В/24В • <b>n*MS220 / n*MS24</b> – электропривод ф. SIEMENS на 220В/24В • <b>n*MV220 / n*MV24</b> – электропривод ф. BEZA на 220В/24В n – количество приводов
Размещение привода:	• <b>CH</b> - снаружи клапана • <b>ВН</b> - внутри клапана
Дополнительная комплектация:	• <b>P</b> - жалюзийная решетка • <b>P25</b> - декоративная алюминиевая решетка • <b>C</b> - ограждающая сетка • <b>0</b> - не комплектуется
Монтажная рама:	• <b>MPP</b> - для присоединения к стене • <b>0</b> - не комплектуется

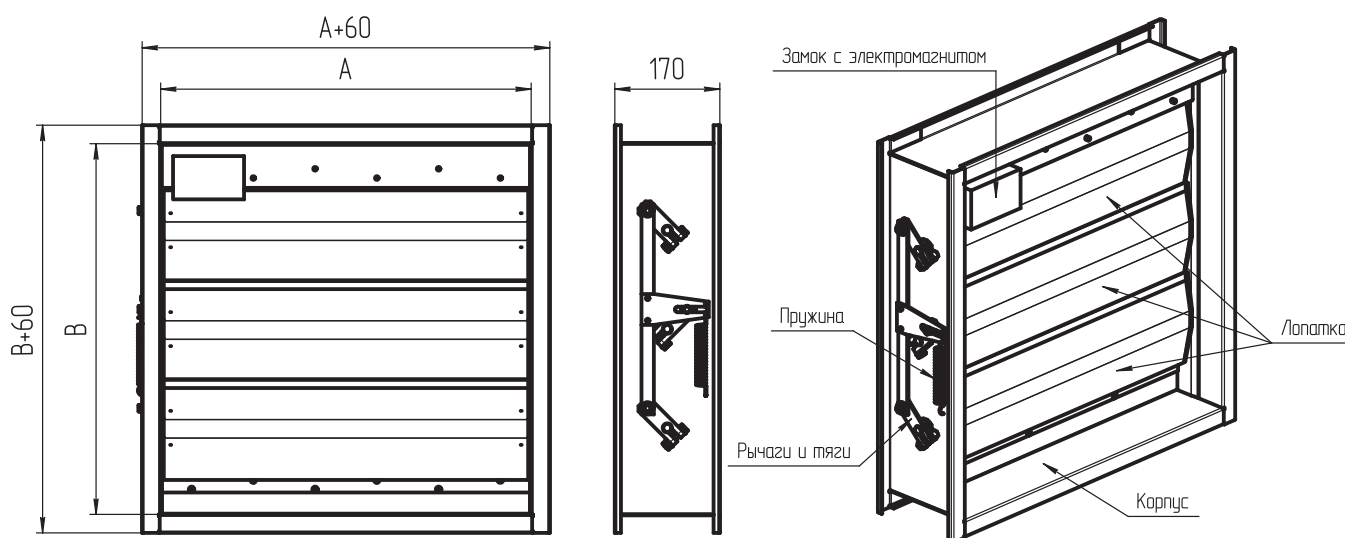
■ Специальные требования к клапану указываются дополнительно и согласовываются с изготовителем.

**ГАБАРИТНЫЕ И ПРИСОЕДИНИТЕЛЬНЫЕ РАЗМЕРЫ**

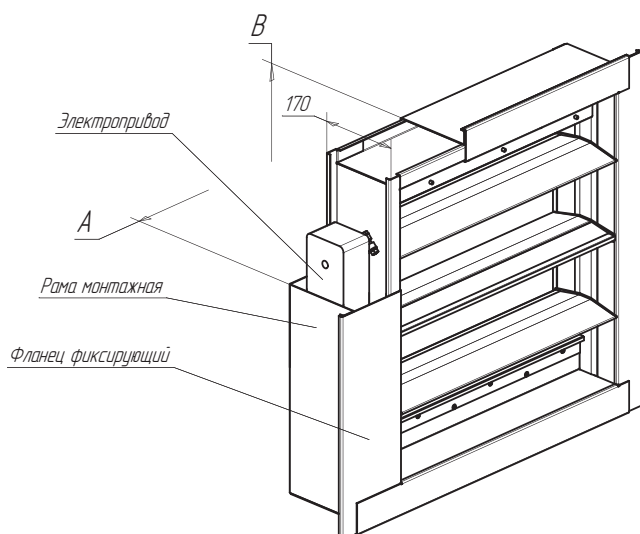
**ГЕРМИК-ДУ канального типа с электроприводом**



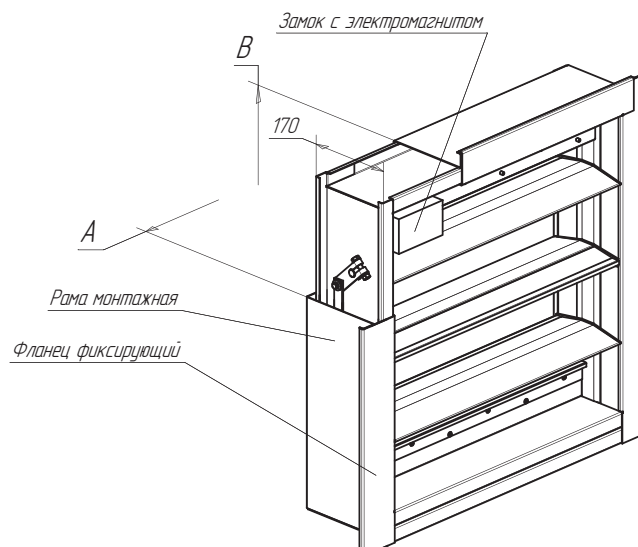
**с электромагнитом**



**ГЕРМИК-ДУ стенового типа с электроприводом**



**с электромагнитом**



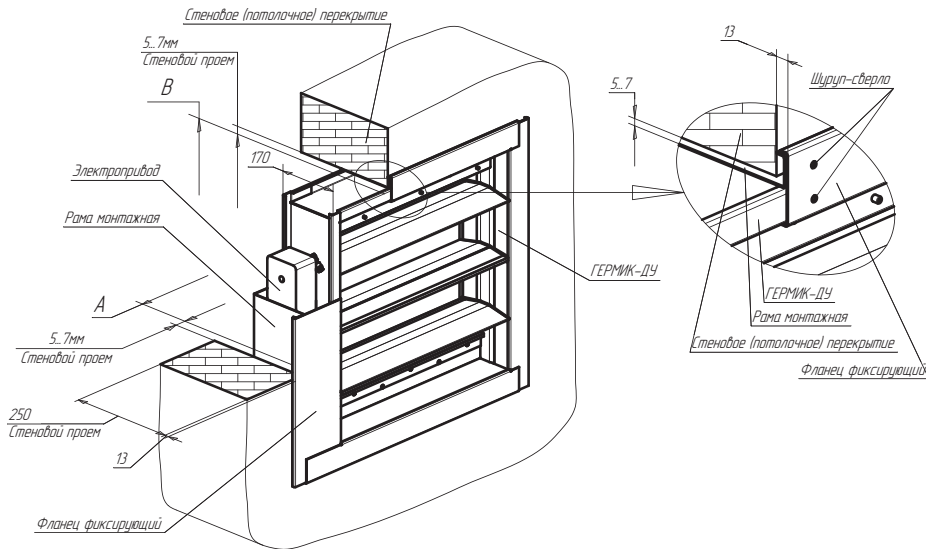
Живое сечение, м<sup>2</sup> клапанов ГЕРМИК®-ДУ

В, мм	А, мм																																																
	115	150	200	250	300	350	400	450	500	550	600	650	700	750	800	850	900	950	1000	1050	1100	1150	1200	1250	1300	1350	1400	1450	1500	1550	1600	1650	1700	1750	1800	1850	1900	1950	2000	2050	2070								
160	0,02	0,02	0,03	0,03	0,04	0,05	0,05	0,06	0,07	0,07	0,08	0,09	0,09	0,10	0,11	0,11	0,12	0,13	0,13	0,14	0,15	0,15	0,16	0,17	0,17	0,18	0,19	0,19	0,20	0,21	0,22	0,22	0,23	0,24	0,24	0,25	0,26	0,26	0,27	0,28	0,28	0,30	0,35						
200	0,02	0,03	0,03	0,04	0,05	0,06	0,07	0,08	0,08	0,09	0,10	0,11	0,12	0,13	0,13	0,14	0,15	0,16	0,17	0,18	0,19	0,20	0,21	0,22	0,23	0,24	0,25	0,26	0,27	0,28	0,29	0,30	0,32	0,33	0,34	0,35	0,36	0,37	0,38	0,39	0,40	0,41	0,42	0,43	0,43	0,44	0,45		
250	0,02	0,03	0,04	0,05	0,06	0,07	0,08	0,09	0,11	0,12	0,13	0,14	0,15	0,16	0,17	0,18	0,19	0,20	0,21	0,22	0,23	0,24	0,25	0,26	0,27	0,28	0,29	0,30	0,32	0,33	0,34	0,35	0,37	0,38	0,39	0,40	0,42	0,43	0,44	0,45	0,47	0,48	0,49	0,50	0,52	0,54	0,54		
300	0,03	0,04	0,05	0,06	0,08	0,09	0,10	0,11	0,13	0,14	0,15	0,16	0,18	0,19	0,20	0,21	0,23	0,24	0,25	0,26	0,27	0,28	0,29	0,30	0,31	0,33	0,34	0,35	0,36	0,38	0,39	0,40	0,42	0,43	0,44	0,46	0,47	0,48	0,49	0,51	0,52	0,53	0,54	0,55	0,56	0,57	0,59	0,61	
350	0,03	0,04	0,05	0,07	0,08	0,09	0,10	0,12	0,13	0,15	0,16	0,18	0,19	0,21	0,22	0,24	0,25	0,26	0,28	0,29	0,31	0,32	0,34	0,35	0,37	0,39	0,40	0,42	0,44	0,45	0,47	0,49	0,50	0,52	0,54	0,55	0,57	0,59	0,60	0,62	0,64	0,66	0,67	0,69	0,70	0,72	0,74	0,77	0,78
400	0,04	0,05	0,07	0,08	0,10	0,12	0,13	0,15	0,17	0,19	0,21	0,23	0,25	0,26	0,28	0,30	0,32	0,34	0,36	0,38	0,40	0,43	0,45	0,47	0,49	0,51	0,53	0,55	0,57	0,59	0,61	0,63	0,65	0,68	0,70	0,72	0,74	0,76	0,78	0,80	0,82	0,84	0,86	0,88	0,90	0,92	0,95	0,96	
450	0,04	0,06	0,08	0,09	0,11	0,13	0,15	0,17	0,19	0,21	0,23	0,25	0,27	0,29	0,31	0,33	0,35	0,37	0,39	0,41	0,43	0,44	0,46	0,48	0,50	0,52	0,54	0,56	0,58	0,60	0,62	0,64	0,66	0,68	0,70	0,72	0,74	0,76	0,78	0,80	0,82	0,84	0,86	0,88	0,90	0,92	0,95	0,96	
460	0,04	0,06	0,08	0,10	0,12	0,14	0,15	0,17	0,19	0,21	0,23	0,25	0,27	0,29	0,31	0,33	0,35	0,37	0,39	0,41	0,43	0,44	0,46	0,48	0,50	0,52	0,54	0,56	0,58	0,60	0,62	0,64	0,66	0,68	0,70	0,72	0,74	0,76	0,78	0,80	0,82	0,84	0,86	0,88	0,90	0,92	0,95	0,96	
500	0,05	0,06	0,08	0,11	0,13	0,15	0,17	0,19	0,21	0,23	0,25	0,27	0,29	0,31	0,33	0,35	0,38	0,40	0,43	0,45	0,48	0,50	0,53	0,55	0,57	0,59	0,61	0,63	0,65	0,67	0,69	0,71	0,73	0,76	0,78	0,81	0,83	0,86	0,88	0,91	0,93	0,96	0,98	1,01	1,03	1,04	1,04	1,04	
550	0,05	0,07	0,09	0,12	0,14	0,16	0,18	0,21	0,23	0,25	0,28	0,30	0,32	0,35	0,37	0,39	0,42	0,44	0,46	0,49	0,51	0,53	0,55	0,58	0,60	0,62	0,65	0,67	0,69	0,72	0,74	0,76	0,78	0,81	0,83	0,86	0,88	0,91	0,93	0,96	0,98	1,01	1,03	1,04	1,04	1,04			
600	0,06	0,08	0,10	0,13	0,15	0,18	0,20	0,23	0,25	0,28	0,30	0,33	0,35	0,38	0,40	0,43	0,45	0,48	0,50	0,53	0,55	0,58	0,60	0,63	0,66	0,68	0,71	0,73	0,76	0,78	0,81	0,83	0,86	0,88	0,91	0,93	0,96	0,98	1,01	1,03	1,04	1,04	1,04						
610	0,06	0,08	0,10	0,13	0,15	0,18	0,20	0,23	0,26	0,28	0,31	0,33	0,36	0,38	0,41	0,44	0,46	0,49	0,51	0,54	0,56	0,59	0,61	0,64	0,67	0,69	0,72	0,74	0,77	0,79	0,82	0,85	0,88	0,91	0,93	0,96	0,98	1,01	1,03	1,04	1,04	1,04							
650	0,06	0,08	0,11	0,14	0,16	0,19	0,22	0,25	0,27	0,30	0,33	0,35	0,38	0,41	0,44	0,46	0,49	0,52	0,55	0,57	0,60	0,63	0,66	0,68	0,71	0,74	0,76	0,79	0,82	0,85	0,88	0,91	0,94	0,97	1,00	1,04	1,08	1,11	1,14	1,18	1,21	1,24	1,28	1,31	1,34	1,39			
700	0,07	0,09	0,12	0,15	0,18	0,21	0,24	0,26	0,29	0,32	0,35	0,38	0,41	0,44	0,47	0,50	0,53	0,56	0,59	0,62	0,65	0,68	0,71	0,74	0,76	0,79	0,82	0,85	0,88	0,91	0,94	0,97	1,00	1,03	1,06	1,09	1,12	1,15	1,18	1,21	1,24	1,28	1,31	1,34	1,39				
750	0,07	0,09	0,13	0,16	0,19	0,22	0,25	0,28	0,32	0,35	0,38	0,41	0,44	0,47	0,50	0,54	0,57	0,60	0,63	0,66	0,69	0,72	0,76	0,79	0,82	0,85	0,88	0,91	0,95	0,98	1,01	1,04	1,07	1,10	1,13	1,17	1,21	1,25	1,29	1,32	1,36	1,40	1,44	1,47	1,51	1,55	1,56		
760	0,07	0,10	0,13	0,16	0,19	0,22	0,26	0,29	0,32	0,35	0,38	0,41	0,45	0,48	0,51	0,54	0,57	0,60	0,64	0,68	0,72	0,76	0,80	0,84	0,88	0,92	0,96	1,00	1,04	1,08	1,12	1,16	1,20	1,24	1,28	1,32	1,37	1,41	1,46	1,50	1,54	1,59	1,63	1,68	1,72	1,76	1,81	1,83	
800	0,08	0,10	0,13	0,16	0,20	0,24	0,27	0,30	0,34	0,38	0,42	0,46	0,50	0,54	0,57	0,61	0,65	0,69	0,73	0,76	0,80	0,84	0,88	0,92	0,96	1,00	1,04	1,08	1,12	1,16	1,20	1,24	1,28	1,32	1,37	1,41	1,46	1,50	1,54	1,59	1,63	1,68	1,72	1,76	1,81	1,84			
850	0,08	0,11	0,14	0,18	0,21	0,25	0,29	0,32	0,36	0,39	0,43	0,46	0,50	0,54	0,57	0,61	0,65	0,69	0,73	0,76	0,80	0,84	0,88	0,92	0,96	1,00	1,04	1,08	1,12	1,16	1,20	1,24	1,28	1,32	1,37	1,41	1,46	1,50	1,54	1,59	1,63	1,68	1,72	1,76	1,81	1,84			
900	0,09	0,11	0,15	0,19	0,23	0,27	0,31	0,34	0,38	0,42	0,46	0,50	0,54	0,57	0,61	0,65	0,69	0,73	0,76	0,80	0,84	0,88	0,92	0,96	1,00	1,04	1,08	1,12	1,16	1,20	1,24	1,28	1,32	1,37	1,41	1,46	1,50	1,54	1,59	1,63	1,68	1,72	1,76	1,81	1,84				
950	0,09	0,12	0,16	0,20	0,24	0,28	0,32	0,36	0,40	0,44	0,48	0,52	0,56	0,60	0,64	0,68	0,72	0,76	0,80	0,84	0,88	0,92	0,96	1,00	1,04	1,08	1,12	1,16	1,20	1,24	1,28	1,32	1,37	1,41	1,46	1,50	1,54	1,59	1,63	1,68	1,72	1,76	1,81	1,84					
1000	0,10	0,13	0,17	0,21	0,25	0,29	0,34	0,38	0,42	0,46	0,50	0,55	0,59	0,63	0,67	0,71	0,76	0,80	0,84	0,88	0,92	0,97	1,01	1,05	1,09	1,13	1,18	1,22	1,26	1,30	1,34	1,39	1,43	1,47	1,51	1,55	1,60	1,64	1,68	1,72	1,76	1,81	1,84						
1050	0,10	0,13	0,18	0,22	0,26	0,31	0,35	0,40	0,44	0,49	0,53	0,57	0,62	0,66	0,71	0,75	0,79	0,84	0,88	0,93	0,97	1,01	1,06	1,10	1,15	1,19	1,23	1,28	1,32	1,37	1,41	1,46	1,50	1,54	1,59	1,63	1,68	1,72	1,76	1,81	1,84								
1100	0,11	0,14	0,18	0,23	0,28	0,32	0,37	0,42	0,46	0,51	0,55	0,60	0,65	0,69	0,74	0,78	0,83	0,88	0,92	0,97	1,02	1,06	1,11	1,16	1,20	1,25	1,29	1,34	1,38	1,42	1,47	1,52	1,58	1,63	1,68	1,73	1,78	1,83	1,88	1,93	1,98	2,03	2,08	2,10					
1150	0,11	0,14	0,19	0,24	0,29	0,34	0,39	0,43	0,48	0,53	0,58	0,63	0,68	0,72	0,77	0,82	0,87	0,92	0,97	1,01	1,06	1,11	1,16	1,21	1,26	1,30	1,35	1,40	1,45	1,50	1,55	1,60	1,65	1,70	1,74	1,79	1,84	1,88	1,93	1,98	2,00	2,03	2,07	2,09					
1200	0,12	0,15	0,20	0,25	0,30	0,35	0,40	0,45	0,50	0,55	0,60	0,66	0,71	0,76	0,81	0,86	0,91	0,96	1,01	1,06	1,11	1,16	1,21	1,26	1,31	1,36	1,41	1,46	1,51	1,56	1,61	1,66	1,71	1,76	1,81	1,86	1,92	1,97	2,02	2,07	2,10	2,14	2,18	2,24	2,26				
1250	0,12	0,16	0,21	0,26	0,32	0,37	0,42	0,47	0,53	0,58	0,63	0,68	0,74	0,79	0,84	0,89	0,95	1,00	1,05	1,10	1,16	1,21	1,26	1,31	1,37	1,42	1,47	1,52	1,58	1,64	1,69	1,75	1,80	1,86	1,91	1,97	2,02	2,07	2,13	2,18	2,24	2,26	2,26	2,26	2,26				
1300	0,13	0,16	0,22	0,27	0,33	0,38	0,44	0,49	0,55	0,60	0,66	0,71	0,76	0,82	0,87	0,93	0,98	1,04	1,09	1,15	1,20	1,26	1,31	1,37	1,42	1,47	1,53	1,59	1,64	1,70	1,76	1,81	1,87	1,93	1,98	2,04	2,10	2,15	2,21	2,27	2,32	2,35	2,35	2,35					
1350	0,13	0,17	0,23	0,29	0,34	0,40	0,46	0,51	0,57	0,63	0,69	0,74	0,79	0,85	0,91	0,96	1,02	1,08	1,13	1,19	1,25	1,30	1,36	1,42	1,47	1,53	1,59	1,64	1,70	1,76	1,81	1,88	1,94	2,00	2,06	2,11													



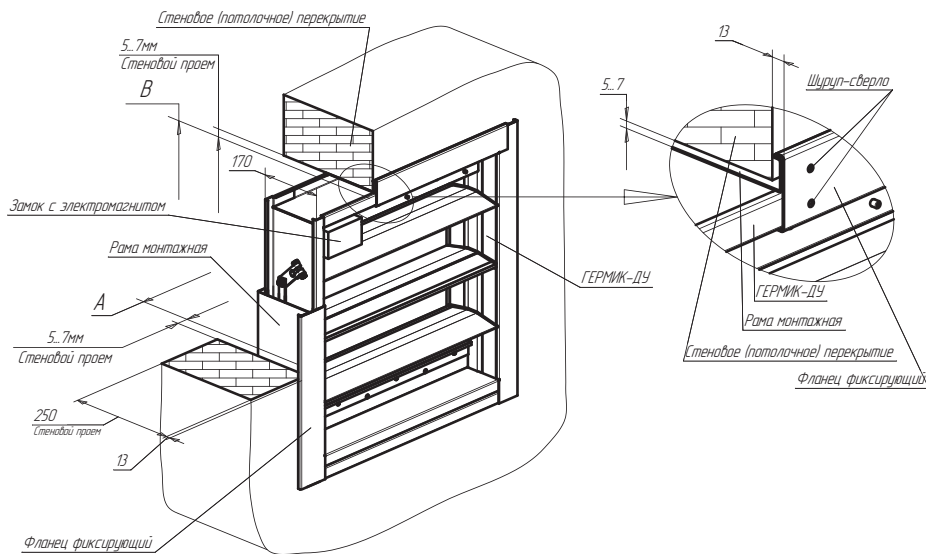
**ПРИМЕРЫ МОНТАЖА**

**Схема стеновой заделки клапана ГЕРМИК®-ДУ стенового типа с электроприводом**



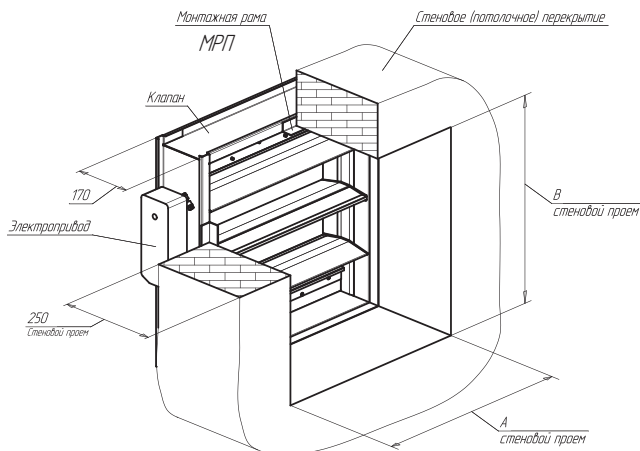
**А** – ширина клапана  
**В** – высота клапана

**с электромагнитом**

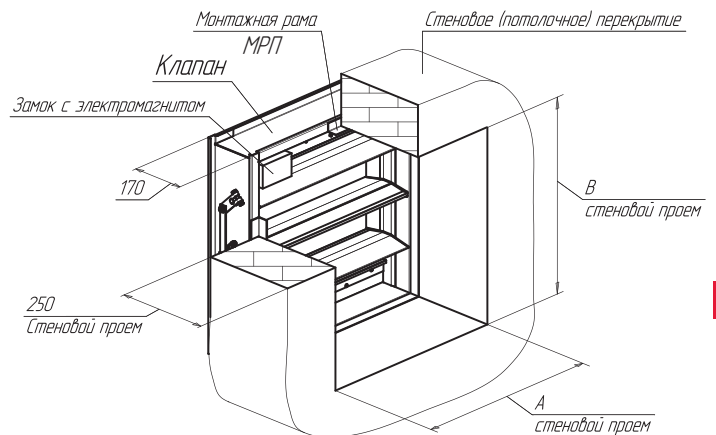


**Схема присоединения к шахте клапана ГЕРМИК®-ДУ канального типа**

**с электроприводом**



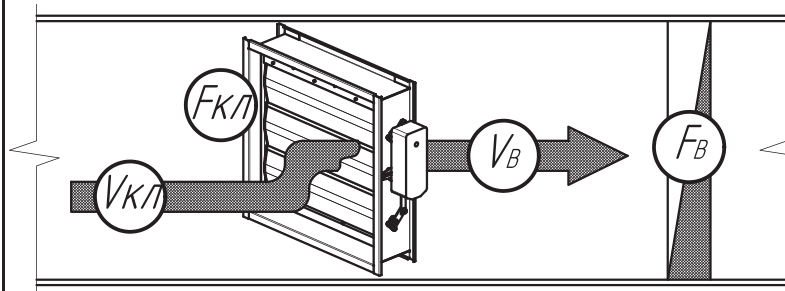
**с электромагнитом**



**Коэффициенты местного сопротивления дымовых клапанов ГЕРМИК-ДУ**

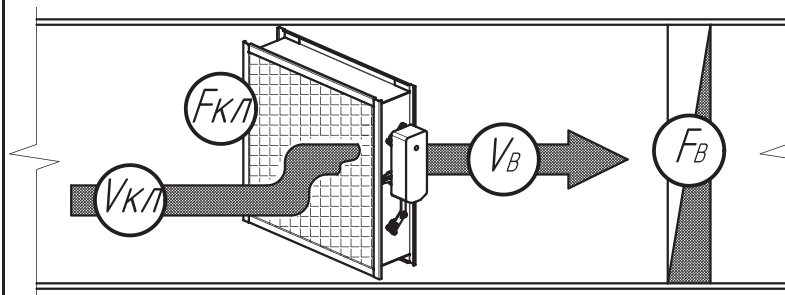
Значения коэффициентов местного сопротивления  $\xi$  на входе в сеть дымоудаления через клапан ГЕРМИК-ДУ

Для бокового входа в шахту дымоудаления (воздуховод) через клапан



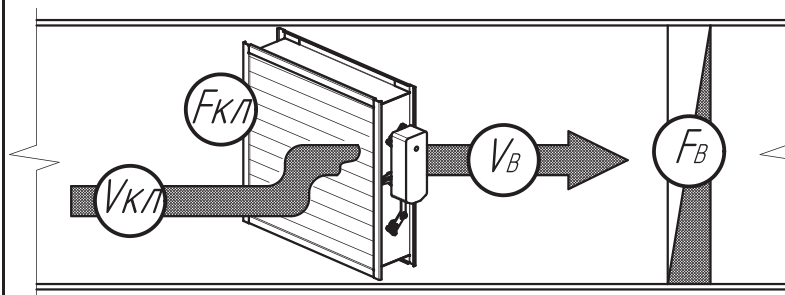
без решетки или сетки

$F_{кл}/F_{в}$	0,4	0,5	0,6	0,7	0,8	0,9
$\xi_{в}$	<b>13,87</b>	<b>9,78</b>	<b>7,8</b>	<b>5,35</b>	<b>5,14</b>	<b>4,65</b>
$\xi_{кл}$	<b>3,23</b>					



укомплектованный сеткой

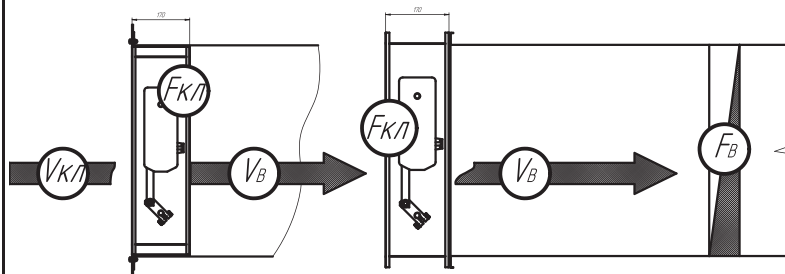
$F_{кл}/F_{в}$	0,4	0,5	0,6	0,7	0,8	0,9
$\xi_{в}$	<b>15,43</b>	<b>10,38</b>	<b>7,85</b>	<b>6,36</b>	<b>6,22</b>	<b>4,25</b>
$\xi_{кл}$	<b>2,03</b>					



укомплектованный решеткой

$F_{кл}/F_{в}$	0,4	0,5	0,6	0,7	0,8	0,9
$\xi_{в}$	<b>24,35</b>	<b>16,63</b>	<b>12,7</b>	<b>9,89</b>	<b>7,94</b>	<b>7,38</b>
$\xi_{кл}$	<b>5,64</b>					

Для торцевого входа в шахту дымоудаления (воздуховод) через клапан



без решётки или сетки

$F_{кл}/F_{в}$	0,4	0,5	0,6	0,7	0,8	0,9
$\xi_{в}$	<b>3,64</b>	<b>3,53</b>	<b>3,18</b>	<b>3,04</b>	<b>3,00</b>	<b>3,00</b>
$\xi_{кл}$	<b>1,02</b>					

укомплектованный сеткой

$F_{кл}/F_{в}$	0,4	0,5	0,6	0,7	0,8	0,9
$\xi_{в}$	<b>4,92</b>	<b>4,68</b>	<b>4,48</b>	<b>4,32</b>	<b>4,26</b>	<b>4,10</b>
$\xi_{кл}$	<b>1,09</b>					

укомплектованный решеткой

$F_{кл}/F_{в}$	0,4	0,5	0,6	0,7	0,8	0,9
$\xi_{в}$	<b>7,12</b>	<b>5,96</b>	<b>5,80</b>	<b>5,65</b>	<b>5,59</b>	<b>5,43</b>
$\xi_{кл}$	<b>2,71</b>					

Где

$\xi_{кл}$  - коэффициентов местного сопротивления клапана, отнесенный к скорости в проходном сечении клапана

$\xi_{в}$  - коэффициентов местного сопротивления клапана, отнесенный к скорости воздуха в воздуховоде

$F_{кл}$  - площадь проходного сечения клапана, м<sup>2</sup>

$F_{в}$  - площадь внутреннего сечения воздуховода (шахты), м<sup>2</sup>

$V_{к}$  - скорость в проходном сечении клапана, м/с

$V_{в}$  - скорость воздуха в воздуховоде, м/с



# серия КПУ®

**КЛАПАНЫ ПРОТИВОПОЖАРНЫЕ  
УНИВЕРСАЛЬНЫЕ**  
производства ООО «ВЕЗА»

- КПУ®-1Н
- КПУ®-2Н
- КПУ®-3

- Клапаны сертифицированы для использования в системах дымоудаления.
- Поставка клапанов предусматривается с использованием знака пожарной безопасности.

■ Подробно – смотри каталог «Клапаны противопожарные -2012»

## НАЗНАЧЕНИЕ

По функциональному назначению клапаны КПУ® могут применяться в качестве:

- нормально открытых (НО)
- нормально закрытых (НЗ)
- дымовых (Д)

согласно требованиям ГОСТ Р 53301-2009, а также в полном соответствии техническому регламенту о требованиях пожарной безопасности N 123-ФЗ.

## ИСПОЛНЕНИЕ

- Общепромышленное (Н)
- Коррозионностойкое (К1)
- Взрывозащищенное (В) – только канального и ниппельного типа
- Взрывозащищенное коррозионностойкое (ВК1) - только канального и ниппельного типа
- Морозостойкое (МС) - только канального и ниппельного типа
- Морозостойкое коррозионностойкое (МСК) - только канального и ниппельного типа
- Взрывозащищенное морозостойкое (ВМС) - только канального и ниппельного типа
- Взрывозащищенное морозостойкое коррозионностойкое (ВМСК) - только канального и ниппельного типа

## ЭКСПЛУАТАЦИЯ

Клапаны могут эксплуатироваться в условиях умеренного и холодного (УХЛ) климата 3-й категории размещения по ГОСТ 15150.

Условия эксплуатации:

- температура окружающей среды от минус 30 до +40°C
- температура окружающей среды от минус 60 до +40°C (для морозостойкого исполнения)

## ВЗРЫВОЗАЩИЩЕННОЕ ИСПОЛНЕНИЕ

Взрывозащищенные клапаны предназначены для использования в системах, в которых перемещаются взрывоопасные смеси всех категорий и групп по классификации ГОСТ Р 51330.11 и устанавливаются во взрывоопасных зонах помещений, относящихся к классам В-1, В-1а и В-1б по классификации ПУЭ в соответствии с требованиями главы СНиП 41-01 «Отопление, вентиляция и кондиционирование».

Электропривод ЭПВ – взрывозащищенный, имеет взрывоопасный уровень защиты "взрывонепроницаемая оболочка", маркировка 1ExdIICT6X по ГОСТ Р 51330.0-99, исполнение IP54.

Во взрывозащищенном исполнении могут изготавливаться все клапаны назначений НО, НЗ и Д, только в комплектации электроприводом и только канального и ниппельного исполнения.

Комплектация терморазмыкающим устройством дублирующего действия – невозможна.

Клапаны серии КПУ® взрывозащищенные (•В•ВМС•ВМСК) изготавливают:

■ **КПУ®-1Н**

- **канального типа** (электропривод установлен снаружи)
  - прямоугольного сечения (глубина корпуса L=180мм)
  - круглого сечения (глубина корпуса L=200-415мм, диаметр - не более 710мм)
- **ниппельного типа** (электропривод установлен снаружи)
  - круглого сечения (глубина корпуса L=300-515мм, диаметр - не более 710мм)

■ **КПУ®-2Н**

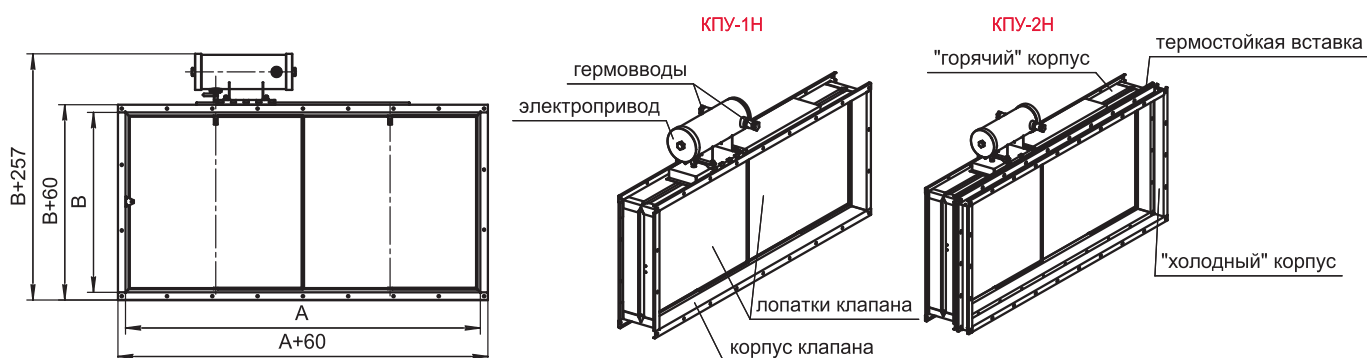
- **канального типа** (электропривод установлен снаружи)
  - прямоугольного сечения (глубина корпуса L=260мм)
  - круглого сечения (глубина корпуса L=410-665мм, диаметр - не более 710мм)
- **ниппельного типа** (электропривод установлен снаружи)
  - круглого сечения (глубина корпуса L=510-765мм, диаметр - не более 710мм)

■ **КПУ®-3**

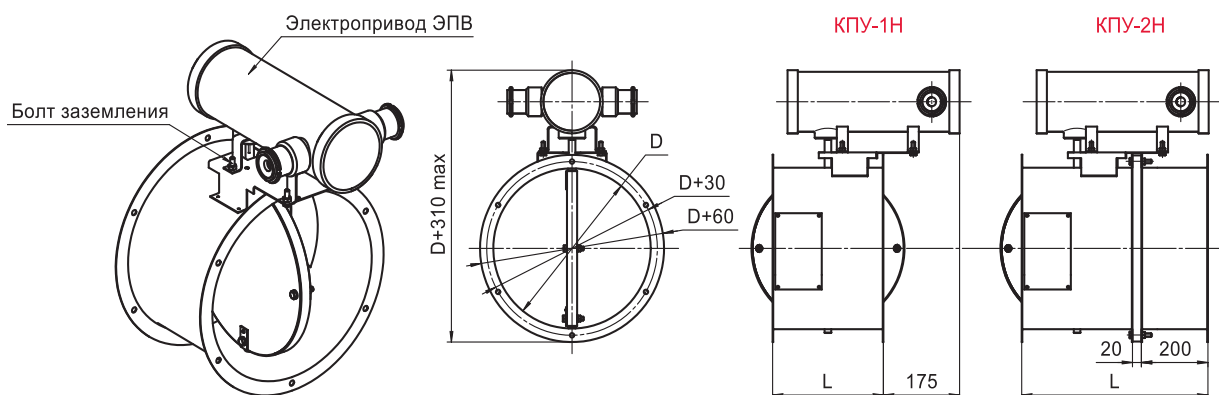
- **канального типа**
  - прямоугольного сечения (глубина корпуса L=640мм)

**Клапан серии КПУ®-1Н/2Н взрывозащищенный канального типа**

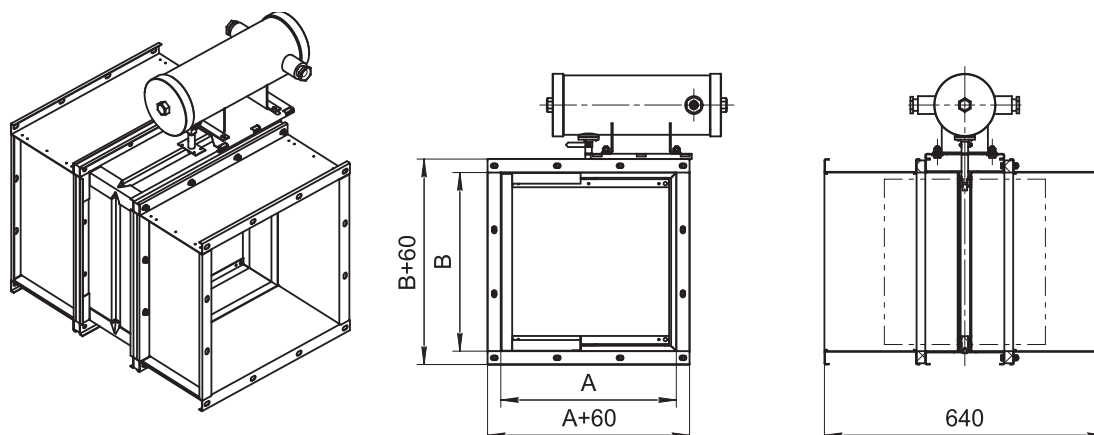
- **прямоугольного сечения**



- **круглого сечения**



**Клапан серии КПУ®-3 взрывозащищенный канального типа**



## МОРОЗОСТОЙКОЕ ИСПОЛНЕНИЕ

Для использования клапанов серии КПУ® (кроме стенового типа) при наружном расположении или расположении на границе «улица/помещение» для предотвращения неконтролируемого выноса тепла из обслуживаемой зоны предусмотрено «морозостойкое» исполнение.

Лопатка клапанов серии КПУ® при «морозостойком» исполнении выполнена из термоизолирующего материала с коэффициентом теплопроводности 0.13Вт/м·град. Конструкцией клапана в таком исполнении исключены касания металлических плоскостей лопатки с посадочными поверхностями корпуса, что исключает возможность смерзания подвижных элементов и позволяет клапану сохранять работоспособность при значительной разности температур и влажности по обе стороны лопатки. Электропривод клапана в морозостойком исполнении помещается в утеплённом кожухе. Утепление кожуха осуществляется секцией саморегулирующегося гибкого нагревательного кабеля, используемого для периметрального обогрева воздушных клапанов в т.н. «северном» исполнении.

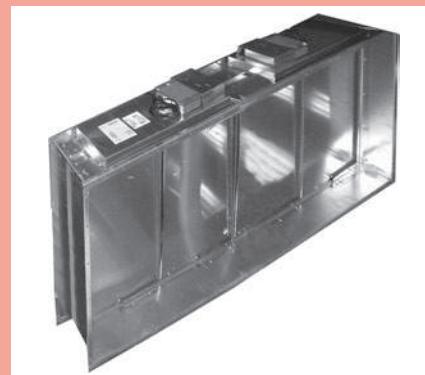
Морозостойкое исполнение может использоваться в сочетании с коррозионностойким (МСК), когда вся проточная часть клапана выполняется из нержавеющей стали. Кроме того, морозостойкое исполнение может применяться одновременно и со взрывозащищённым исполнением (ВМС): в этом случае электропривод клапана помещается во взрывонепроницаемую оболочку с расположенным внутри этой оболочки утеплением в виде того же самого саморегулирующегося кабеля. Также возможно изготовление клапана в полном сочетании всех названных исполнений – морозостойкое, коррозионностойкое и взрывозащищённое (ВМСК).

Необходимость поставки таких исполнений оговаривается в маркировке клапана следующим буквосочетанием:

- **«МС»** - для морозостойкого клапана
- **«МСК»** - для морозостойкого и коррозионностойкого клапана
- **«ВМС»** - для морозостойкого и взрывозащищённого клапана
- **«ВМСК»** - для морозостойкого и коррозионностойкого и взрывозащищённого клапана

## КПУ®-1Н

- EI 90 – нормально открытый
- EI 90 – нормально закрытый
- E 90 – дымовой



### НАЗНАЧЕНИЕ

По функциональному назначению клапаны КПУ®-1Н могут применяться в качестве:

- Нормально открытых (НО)
- Нормально закрытых (НЗ)
- Дымовых (Д)

### КОНСТРУКЦИЯ

Клапаны изготавливают трех типов:

- **канальный** (2 соединительных фланца; привод снаружи)
  - прямоугольного сечения (глубина корпуса - 180мм)
  - круглого сечения (глубина корпуса L=200-415мм, диаметр - не более 710мм)
- **стеновой** (1 соединительный фланец; исполнительный механизм внутри)
  - прямоугольного сечения (глубина корпуса L=300мм)
- **ниппельный** (ниппельное присоединение, исполнительный механизм снаружи)
  - круглого сечения (глубина корпуса L= 300-515, диаметр - не более 710мм)

Клапан КПУ®-1Н состоит:

#### исполнительный механизм:

- назначение **НО**
  - электромагнит (только для исполнения «Н»);
  - электропривод со встроенной возвратной пружиной и терморазмыкающим устройством (ТРУ - при заказе и кроме исполнения «В»);
- назначение **НЗ и Д**
  - электропривод типа «открыто/закрыто»;
  - электромагнит (только для исполнения «Н»);

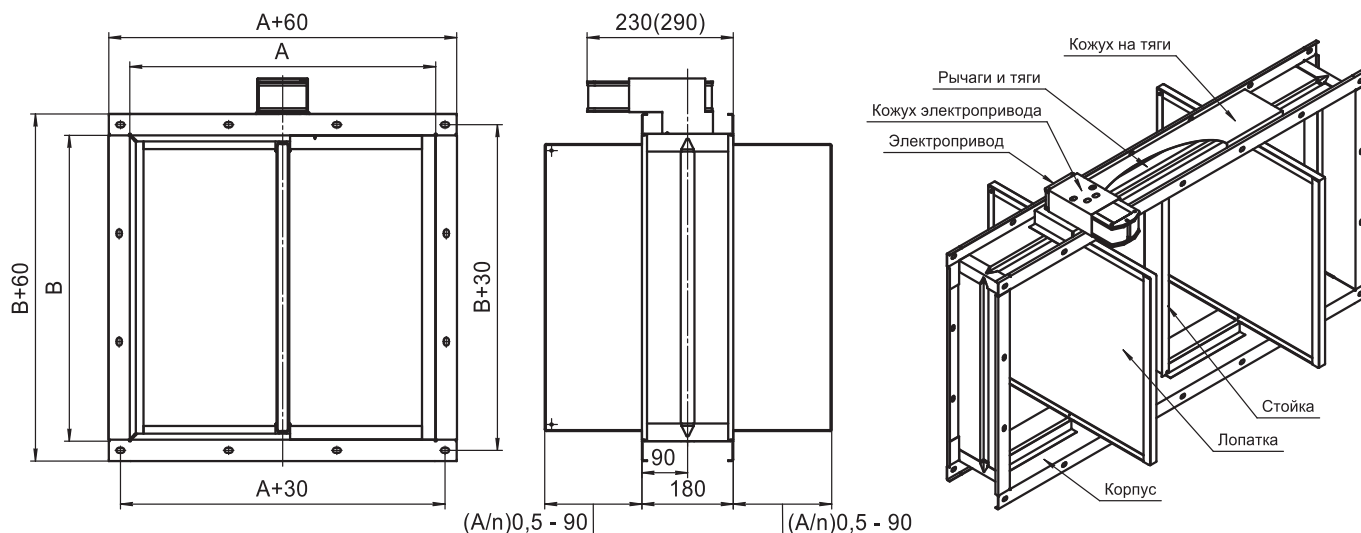
корпус - один общий корпус круглого или прямоугольного сечения, выполненный из стали;

лопатка - створчатая поворотного типа.

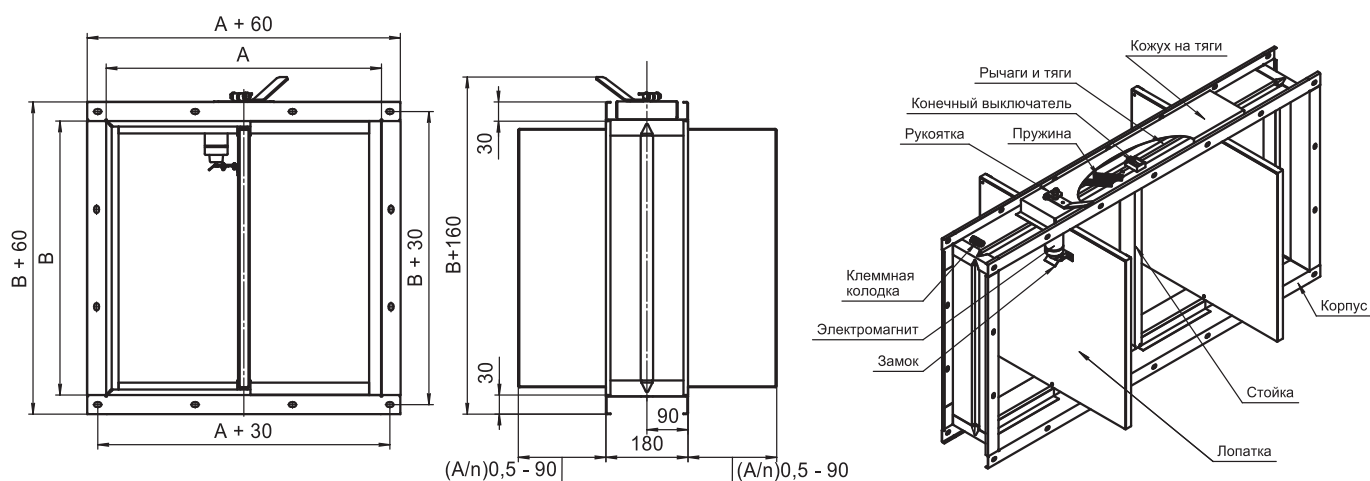
**ГАБАРИТНЫЕ И ПРИСОЕДИНИТЕЛЬНЫЕ РАЗМЕРЫ**

**КПУ®-1Н каналный прямоугольный**

- с электроприводом



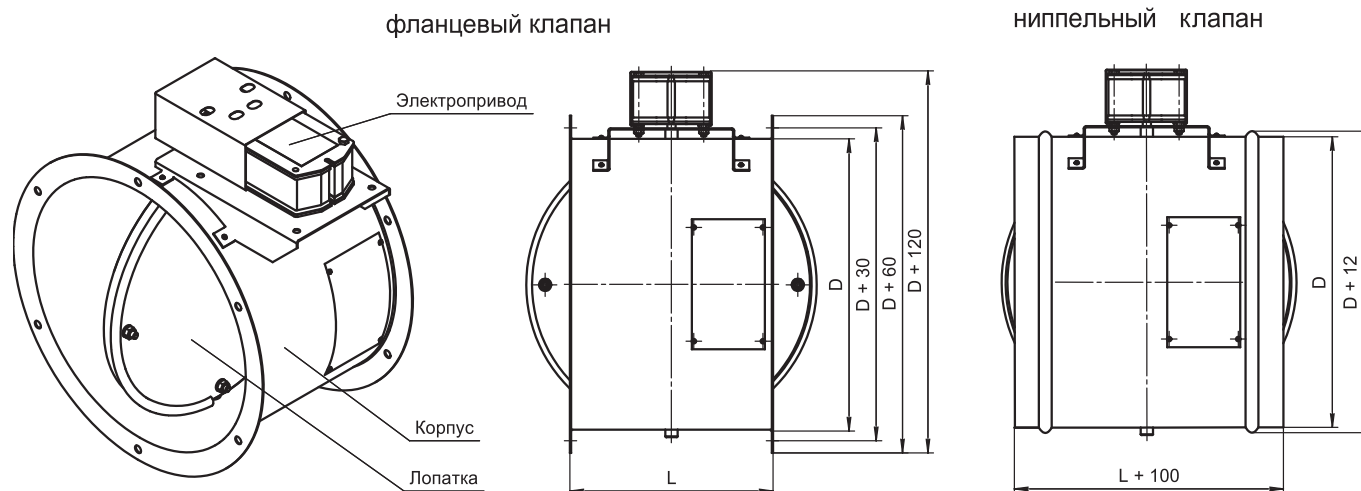
- с электромагнитом



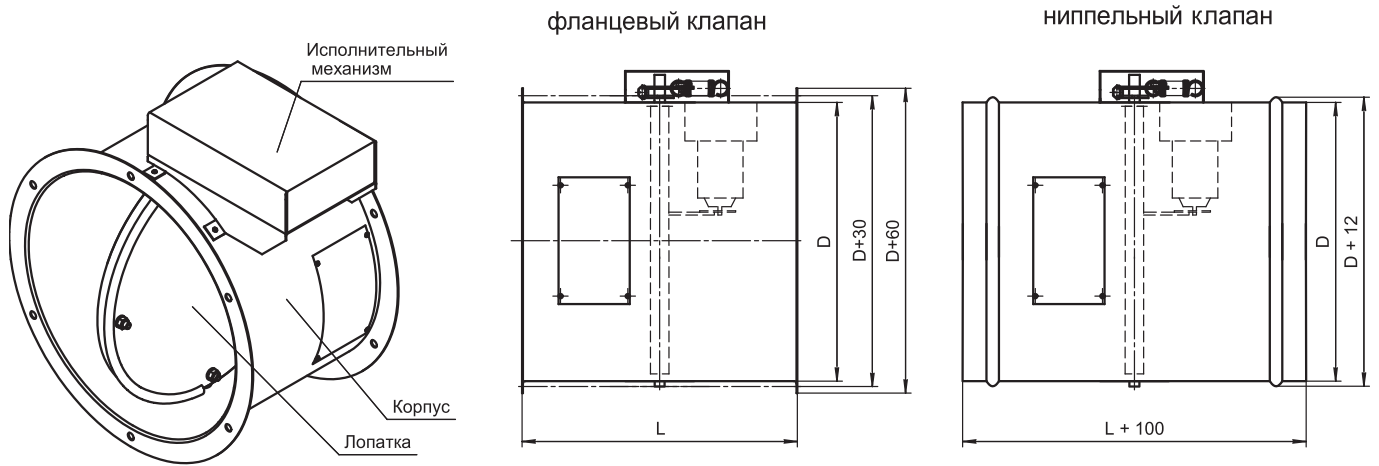
Где  $n$  – количество лопаток в клапане

**КПУ®-1Н каналный круглый**

- с электроприводом

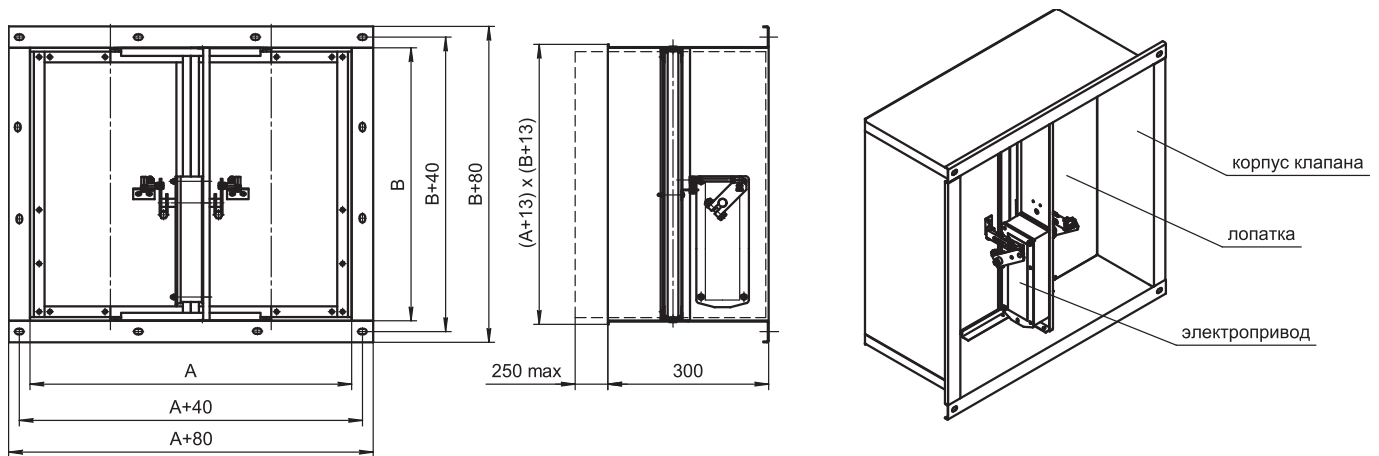


• с электромагнитом

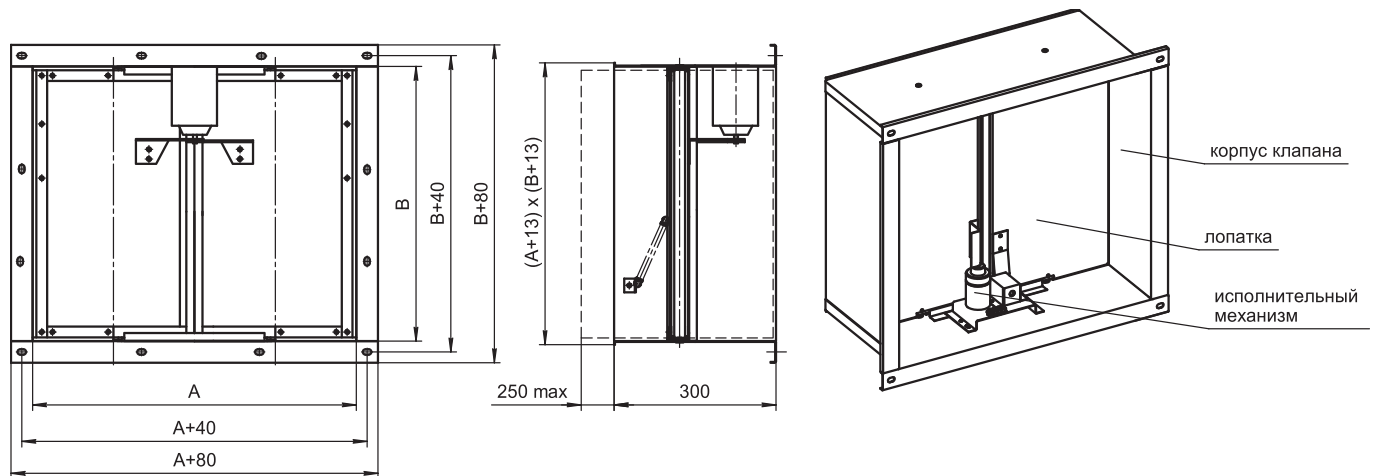


**КПУ®-1Н стеновой прямоугольный**

• с электроприводом

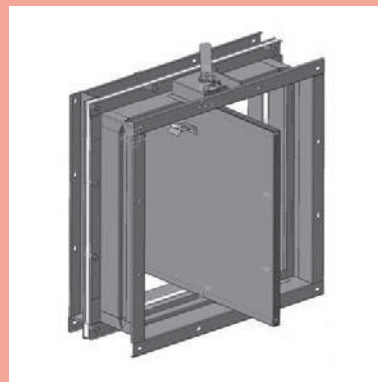


• с электромагнитом



## КПУ®-2Н

- EI 120 – нормально открытый
- EI 120 – нормально закрытый
- E 120 – дымовой



## НАЗНАЧЕНИЕ

По функциональному назначению клапаны КПУ®-2Н могут применяться в качестве:

- Нормально открытых (НО)
- Нормально закрытых (НЗ)
- Дымовых (Д)

## КОНСТРУКЦИЯ

Клапаны изготавливают трех типов:

- **канальный** (2 присоединительных фланца, исполнительный механизм снаружи)
  - прямоугольного сечения (глубина корпуса - 260мм)
  - круглого сечения (глубина корпуса - 410-665мм, диаметр - не более 710мм)
- **стеновой** (1 присоединительный фланец, исполнительный механизм внутри)
  - прямоугольного сечения (глубина корпуса - 380мм)
- **ниппельный** (ниппельное присоединение, исполнительный механизм снаружи)
  - круглого сечения (глубина корпуса - 510-765, диаметр - не более 710мм).

Клапан КПУ®-2Н состоит:

исполнительный механизм:

- назначение **НО**
  - электромагнит (только для исполнения «Н»);
  - электропривод со встроенной возвратной пружиной и терморазмыкающим устройством (ТРУ при заказе и кроме исполнения «В»);
- назначение **НЗ и Д**
  - электропривод типа «открыто/закрыто»;
  - электромагнит (только для исполнения «Н»)

корпус

- сборный сдвоенный круглого или прямоугольного сечения, состоящий из условно "горячей" части - корпуса клапана исполнения КПУ-1Н и условно "холодной" части - участок стального воздуховода, разделенных термоизолирующей вставкой.

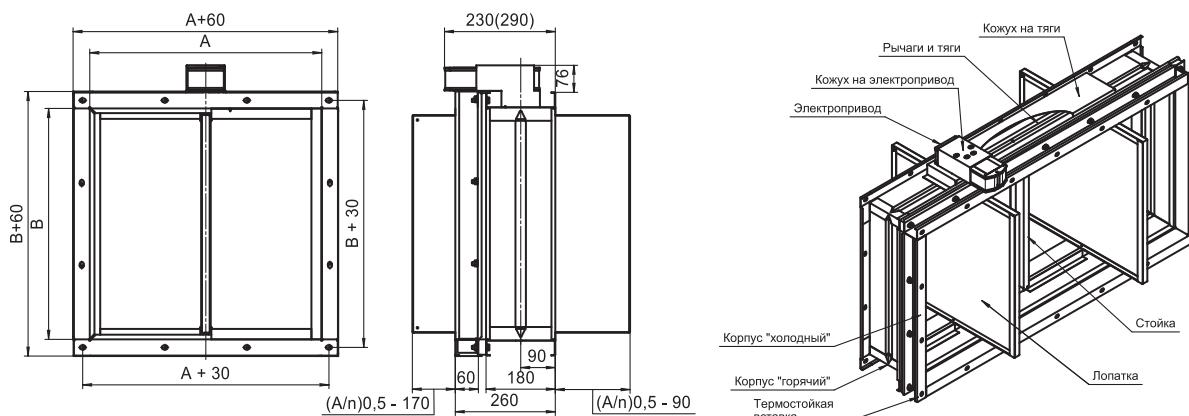
лопатка

- створчатая поворотного типа.

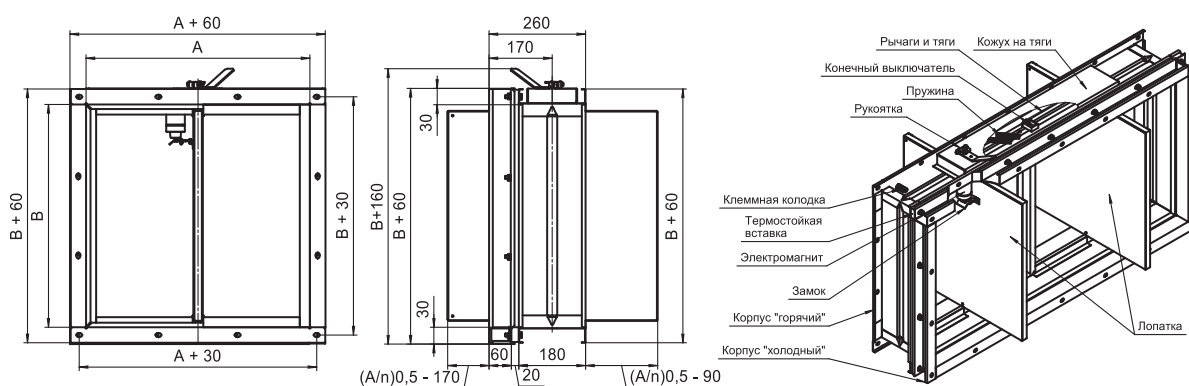
## ГАБАРИТНЫЕ И ПРИСОЕДИНИТЕЛЬНЫЕ РАЗМЕРЫ

### КПУ®-2Н каналный прямоугольный

- с электроприводом

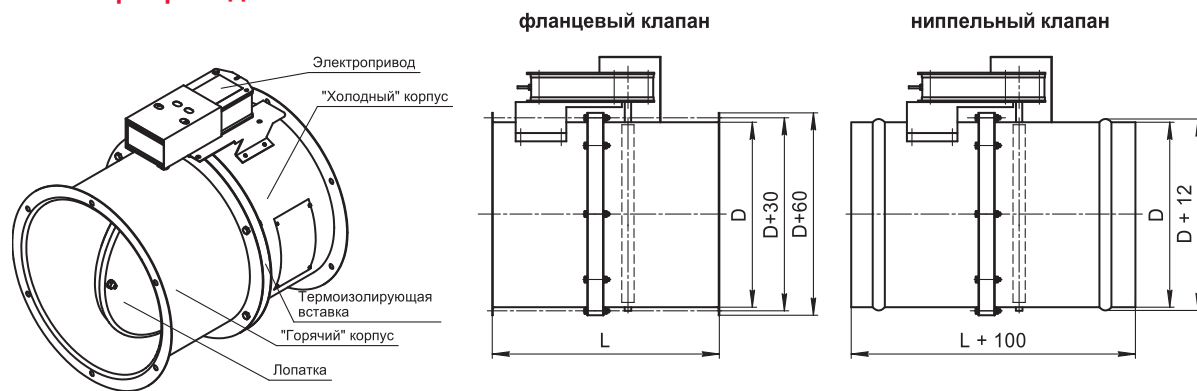


- с электромагнитом

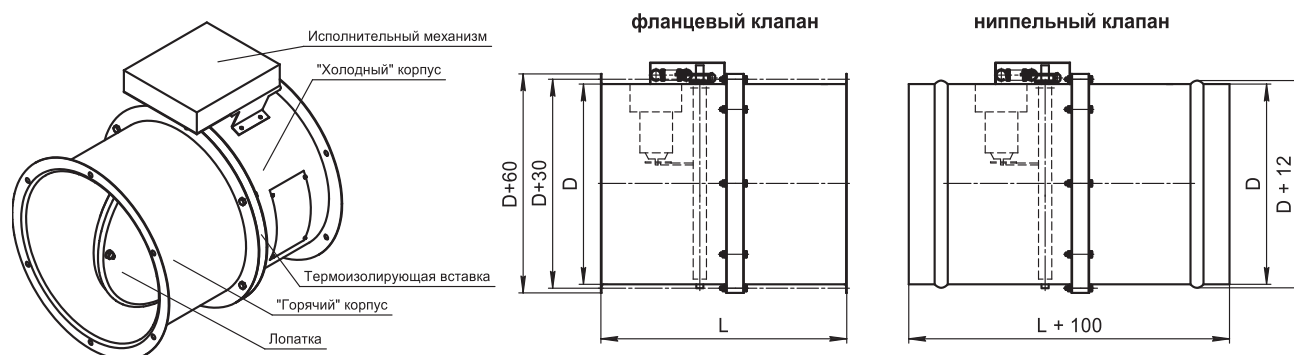


### КПУ®-2Н каналный круглый

- с электроприводом



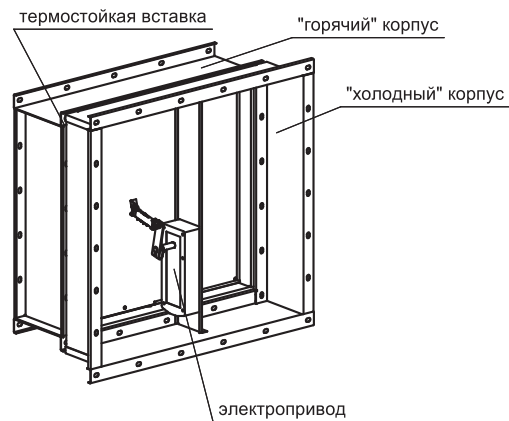
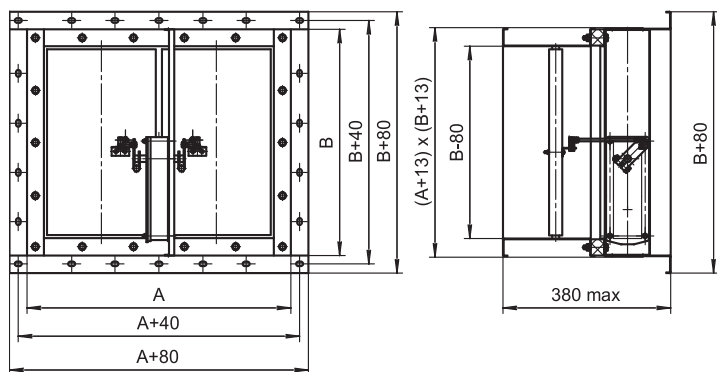
- с электромагнитом



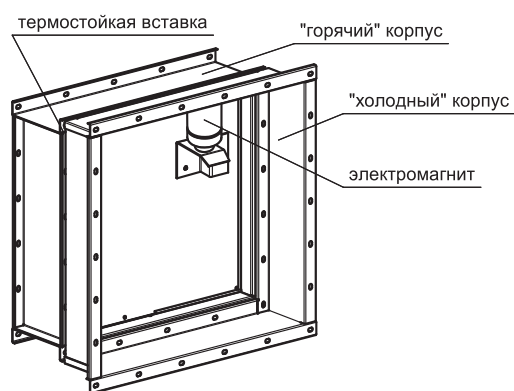
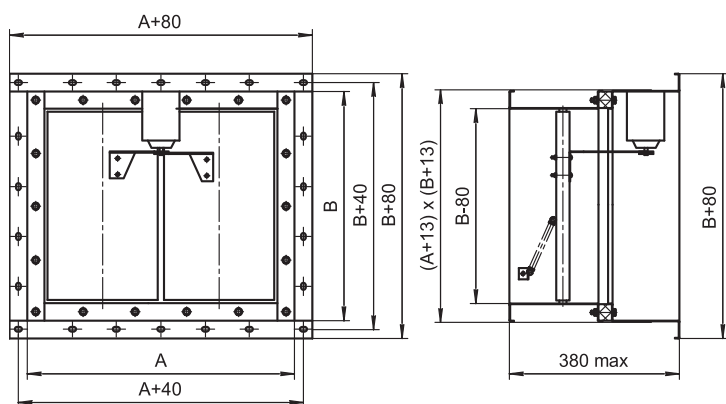


**КПУ®-2Н стеновой** (только прямоугольного сечения)

- с электроприводом

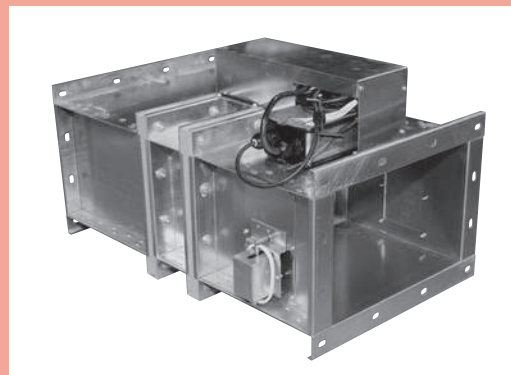


- с электромагнитом



## КПУ®-3

- EI 120 – нормально открытый
- E 120 – дымовой



## НАЗНАЧЕНИЕ

**Клапан двойного действия КПУ®-3** является клапаном двойного действия, который в начальный момент пожара закрывается и предотвращает распространение температуры и продуктов горения из зоны возгорания (назначение **НО**), а по окончании аэрозольного, порошкового или газового пожаротушения – должен работать в качестве клапана назначения **Д**, т.е. по сигналу автоматики он должен открыться и сделать возможным принудительное вентилирование обдуваемого помещения в режиме дымоудаления. Клапаны КПУ-3 сохраняют работоспособность вне зависимости от пространственной ориентации и плоскости их установки.

Клапан противопожарный двойного действия КПУ®-3 предназначен для использования в помещениях, охраняемых зонах, где предусмотрено газовое или порошковое пожаротушение и является отдельным специальным исполнением клапанов серии КПУ.

По функциональному назначению клапаны могут применяться в качестве:

- нормально открытых (**НО**)
- дымовых (**Д**)

## КОНСТРУКЦИЯ

Клапаны изготавливают:

- **канального типа** (2 присоединительных фланца, электропривод снаружи)
- прямоугольного сечения (глубина корпуса  $L = 640\text{мм}$ )

При необходимости использования клапана КПУ-3 круглого сечения существует возможность использования квадратного клапана с двумя переходниками на круглое сечение.

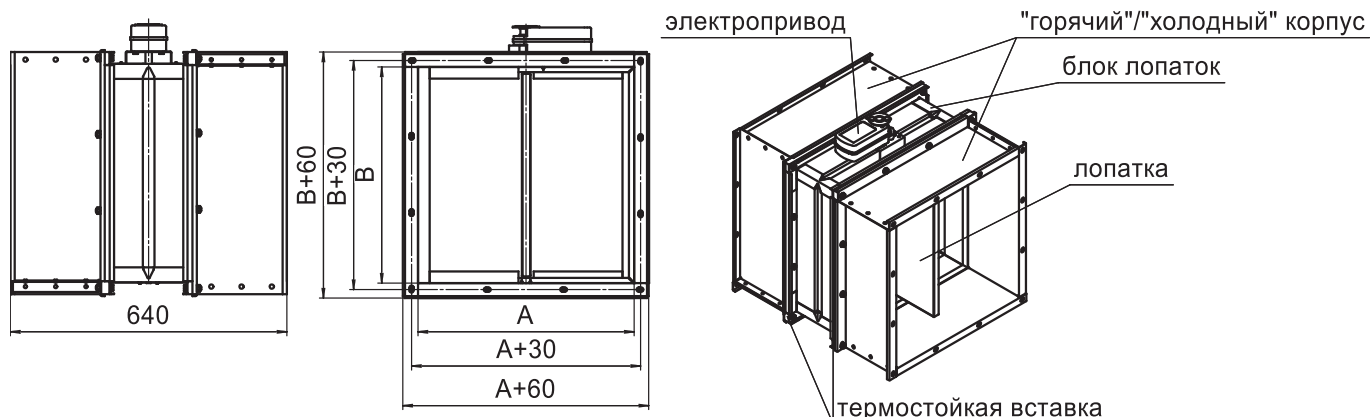
Клапан КПУ®-3 состоит:

исполнительный механизм - электропривод типа «открыто/закрыто»;

корпус - из 3-х корпусов: условно «горячего», условно «холодного» корпуса и «блока лопаток». При этом конструкция клапана КПУ®-3 симметрична относительно «блока лопаток»

лопатка - створчатая поворотного типа.

## ГАБАРИТНЫЕ И ПРИСОЕДИНИТЕЛЬНЫЕ РАЗМЕРЫ



# КИД

## КЛАПАНЫ ИЗБЫТОЧНОГО ДАВЛЕНИЯ производства ООО «ВЕЗА»



■ Подробно - смотри Каталог ООО «ВЕЗА» «Клапаны».

**Обоснование конструкции:** одним из требований СП 7.13130, определяющего эффективность работы систем противодымной защиты, являются расходы удаляемого дыма и величина избыточного давления в защищаемых объемах (эвакуационные пути: лестничные клетки, шахты лифтов, лифтовые и лестничные холлы, тамбур-шлюзы). Величина избыточного, по отношению к наветренному фасаду, давления в защищаемых объемах должна быть не менее 20Па. Нормами регламентируется также максимальный перепад давления, возникающий в дверях, ведущих с лестничной клетки на поэтажный коридор, который не должен превышать 150Па (СП 7.13130-2009, п.7.4). При дверях с размерами 2х1м перепад давления 150Па соответствует усилию открывания двери 15кГс.

### НАЗНАЧЕНИЕ

**КИД** – это лепестковый клапан избыточного давления, предназначенный для контролируемого сброса давления принятого избыточным для обслуживаемой этим клапаном зоны.

Приточные системы, подающие наружный воздух в верхнюю часть лифтовых шахт и лестничных клеток в холодный период года испытывают максимальное противодействие наружного воздуха, которое в теплый период года существенно уменьшается и даже может принимать отрицательные значения. Поэтому в теплый период года производительность вентилятора может резко увеличиться, что повлечёт за собой увеличение расхода энергии и возрастание давления на двери эвакуационных выходов и может затруднить или полностью заблокировать возможность открывания дверей для эвакуации. Поэтому приточные системы должны оснащаться регуляторами давления воздуха на верхнем этаже лестничной клетки или на верхних этажах ее частей, разделенных рассечкой.

### ИСПОЛНЕНИЕ

- Общепромышленное (Н)
- Коррозионностойкое (К)

### КОНСТРУКЦИЯ

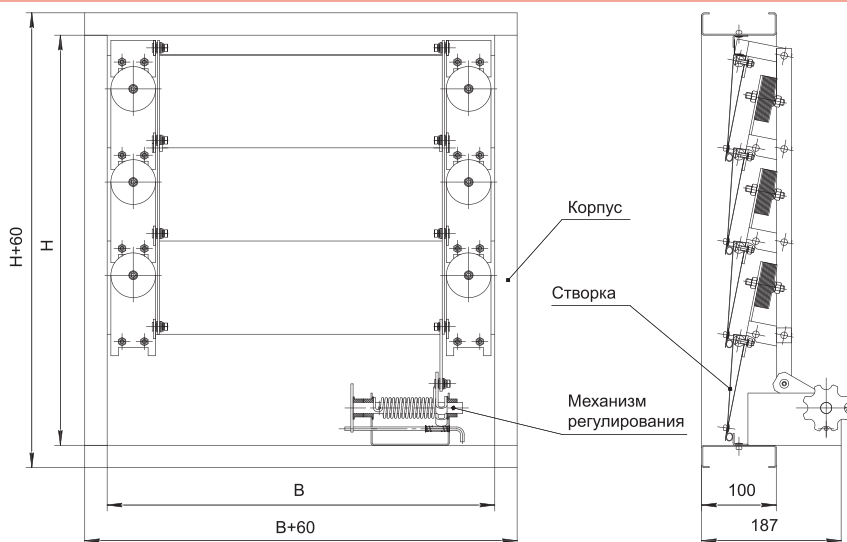
Клапан избыточного давления КИД состоит из четырехстенного коробчатого корпуса и коробчатых створок каплевидного профиля, установленных в корпус на осях и выполненных из оцинкованной стали. Для синхронного срабатывания лопатки клапана соединены системой рычагов и тяг. В корпус клапана КИД встроен пружинный механизм настройки для регулирования давления открытия клапана.

Клапан избыточного давления КИД производится только прямоугольного сечения. Ряд присоединительных и габаритных размеров данных клапанов ограничен стандартными, представленными в таблице (см. ниже). По заказу могут изготавливаться и другие типоразмеры таких клапанов в любых сочетаниях высоты и ширины.

#### Техническая характеристика

Наименование параметра	Значение
Назначение	клапан избыточного давления
Исполнение	•общепромышленное •коррозионностойкое
Рабочее давление	20 – 150 Па
Минимальная скорость потока:	не менее 2 м/с
Класс уровня протечки	0
Пространственная ориентация:	только вертикально
Климатическое исполнение	•УХЛ2
Теплопроводность	требования не предъявляются

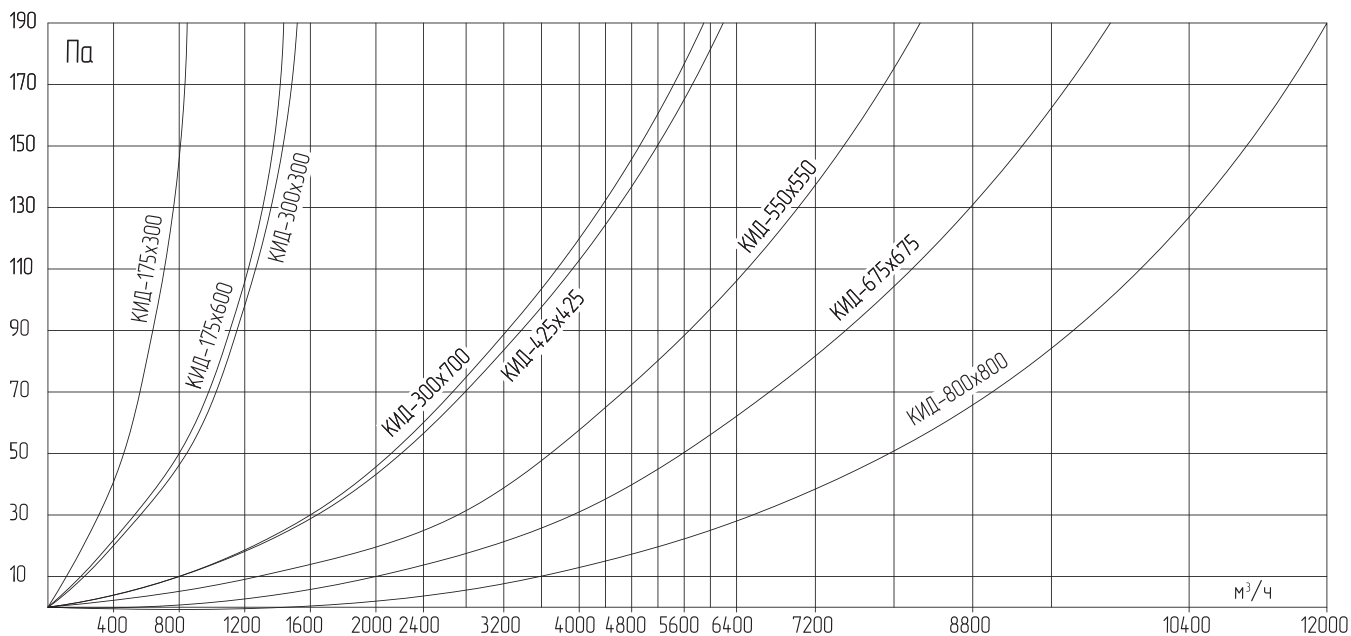
**ГАБАРИТНЫЕ И ПРИСОЕДИНИТЕЛЬНЫЕ РАЗМЕРЫ**



Габаритные размеры	Типоразмер*	КИД							
		175x300	175x600	300x300	300x700	425x425	550x550	675x675	800x800
<b>КИД</b>	Н, мм	175	175	300	300	425	550	675	800
	В, мм	300	600	300	700	425	550	675	800
	Масса, кг	6,5	9,7	7,3	11,2	9,1	11,2	15,2	25,8

\*Типоразмерный ряд может быть расширен в зависимости от реальных требований заказа.

**НОМОГРАММА ПОДБОРА КЛАПАНА КИД**



Пропускные характеристики клапанов КИД указаны для обычных параметров воздушной среды: плотность 1.2 кг/м³ при температуре 20°С.

**МАРКИРОВКА**

**Пример1:**

Клапан избыточного давления КИД; сечением 550x550 мм, общепромышленного исполнения:

**КИД-550x550-Н**

Обозначение: •КИД

Рабочее сечение: •НхВ

Н - высота, мм

В - ширина, мм

Исполнение: •Н – общепромышленное

•К – коррозионностойкое

# ТШК



## ТЕРМО-ШУМОИЗОЛИРУЮЩИЙ КОЖУХ производства ООО «ВЕЗА»

•040 •045 •050 •056 •063 •071 •080 •090 •100 •112 •125 •140 - по конструктивному исполнению 1  
 •063 •080 •100 •125 - по конструктивному исполнению 5

### НАЗНАЧЕНИЕ

Радиальные вентиляторы дымоудаления обычно размещают в венткамерах внутри здания. При этом во время пожара высока вероятность перегрева помещения венткамеры вплоть до выхода из строя двигателя вентилятора. Для обеспечения надежной работы вентиляторов возникает необходимость разработки специальной системы воздушного охлаждения венткамеры с подачей уличного воздуха для охлаждения оборудования. Это приводит к значительному усложнению и удорожанию проекта системы дымоудаления.

Для решения данной проблемы предложено новое исполнение вентиляторов ВРАН®ДУ/ДУВ и ВРАВ®ДУ/ДУВ в термо-шумоизолирующем кожухе с максимальной тепловой защитой, минимизирующей выделение тепла при работающем вентиляторе. Ниже приведена таблица тепловых потоков  $q$  от вентилятора в термо-шумоизолирующем кожухе и

без него для проведения расчетов и определения необходимости разработки системы воздушного охлаждения венткамеры.

Принятые в последнее время традиции проектирования совмещенных систем, допускают двухрежимную работу вытяжной вентиляции в качестве общеобменной и дымоудаления. Данное совмещение позволяет значительно экономить затраты на воздуховоды, оборудование и пространство для их размещения. Предложенное исполнение вентиляторов ВРАН®ДУ/ДУВ и ВРАВ®ДУ/ДУВ в шумоизолирующем кожухе позволяет снизить суммарный уровень звукового давления на 25...30 дБ на расстоянии 5 м, что особенно важно для вентиляторов, используемых в системах ДУ совмещенных с общеобменной вентиляцией.

Типоразмер вентилятора	Тепловой поток $q$ от вентилятора за 1 час работы в Вт			
	Без кожуха ТШК		С кожухом ТШК	
	400°С	600°С	400°С	600°С
040	5152	8540	490	924
045	6440	10675	602	1135
050	6992	11590	658	1241
056	8462	14030	798	1505
063	9936	16470	938	1769
071	12512	20740	1190	2244
080	14720	24400	1400	2640
090	19136	31720	1820	3430
100	21344	35380	2030	3828
112	26496	43920	2520	4752
125	38272	63440	3640	6864
140	45632	75640	4340	8185

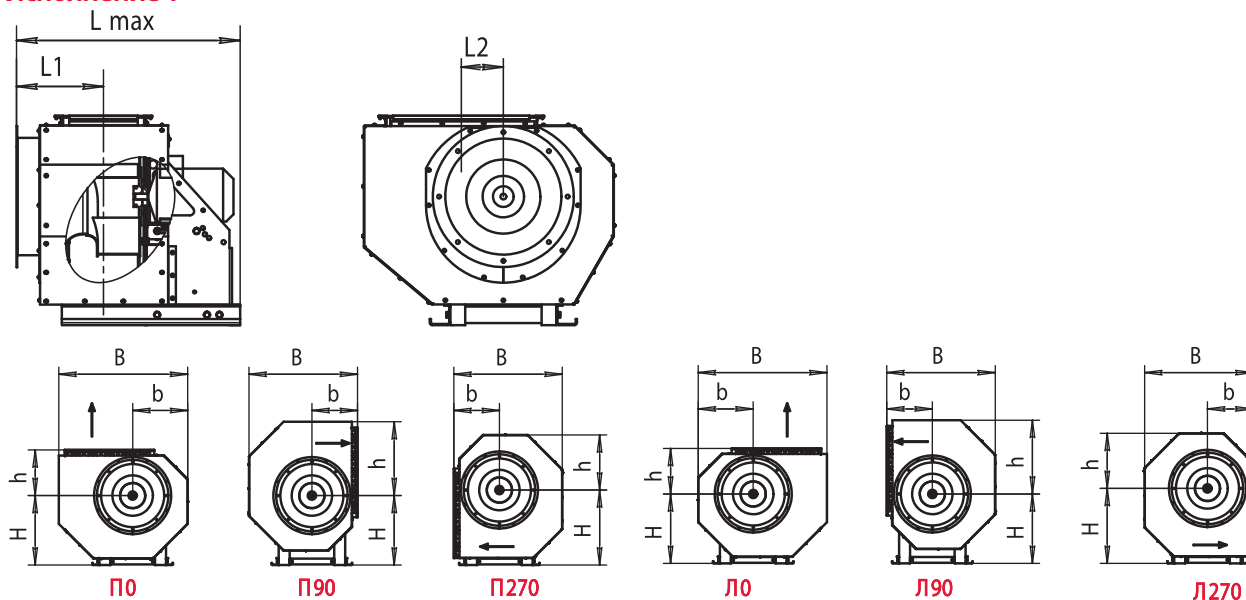
### КОНСТРУКЦИЯ

Термо-шумоизолирующий кожух выполнен в виде корпуса каркасно-панельной конструкции, состоящей внутри из сетки, снаружи - из оцинкованных панелей, между которыми находится термо-шумопоглощающий

материал. Вентиляторы ВРАН®ДУ/ДУВ, ВРАВ®ДУ/ДУВ в термо-шумоизолирующем кожухе изготавливаются по конструктивному исполнению 1 и 5 только для положений корпусов 0, 90 и 270 градусов.

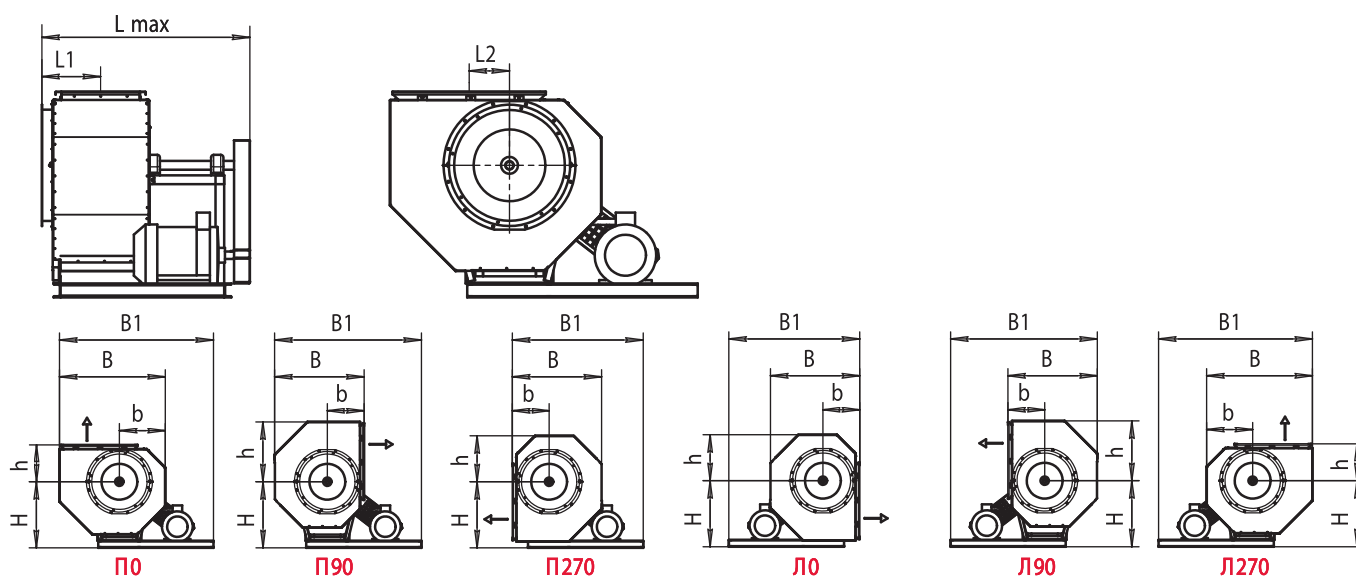
## ГАБАРИТНЫЕ И ПРИСОЕДИНИТЕЛЬНЫЕ РАЗМЕРЫ

### Исполнение 1



Типоразмер вентилятора	Габаритные размеры, мм																Массы, кг			
	L1	L2	Lmax		П0, Л0				П90, Л90				П270, Л270				ВРАН-ДУ		ВРАВ-ДУ	
			ВРАН	ВРАВ	B	b	H	h	B	b	H	h	B	b	H	h	min	max	min	max
040	255	145	760	860	795	345	395	290	685	290	395	450	685	290	475	345	62	93	69	138
045	270	164	880	880	875	380	440	325	765	325	440	495	765	325	540	380	70	109	101	140
050	285	182	910	1080	980	425	535	338	825	338	535	555	825	338	580	425	96,5	164	240	243
056	308	202	975	—	1090	475	570	375	915	375	570	615	915	375	665	475	120	198	—	—
063	332	231	1085	1190	1200	520	670	420	1020	420	670	680	1020	420	751	520	145	263	222	382
071	360	260	1140	—	1355	585	745	480	1150	480	745	770	1150	480	845	585	229	344	—	—
080	392	297	1245	1700	1500	650	800	536	1285	536	800	850	1285	536	935	650	295	412	570	1610
090	428	335	1360	—	1680	730	890	590	1430	590	890	950	1430	590	1025	730	333	513	—	—
100	463	366	1450	—	1870	800	970	656	1580	656	970	1070	1580	656	1100	800	537	717	—	—
112	505	409	1650	—	2060	890	1100	735	1765	735	1100	1170	1765	735	1250	890	710	915	—	—
125	550	455	1860	—	2295	990	1230	810	1975	810	1230	1305	1975	810	1430	990	870	1180	—	—
140	704	670	2110	—	2660	1155	1464	965	2295	965	1320	1505	2295	965	1655	1155	1455	1895	—	—

### Исполнение 5



Типоразмер вентилятора	Габаритные размеры, мм																Массы, кг					
	L1	L2	Lmax	П0, Л0				П90, Л90				П270, Л270				ВРАН-ДУ		ВРАВ-ДУ				
				B	B1	b	H	h	B	B1	b	H	h	B	B1	b	H	h	min	max	min	max
063	332	231	1270	1200	1780	520	751	420	1020	1670	420	751	680	1020	1490	420	751	520	255	391	322	617
080	392	297	1400	1500	1880	650	843	536	1285	1745	536	843	850	1285	1535	536	933	650	444	590	507	1117
100	463	366	1720	1870	2720	800	1050	656	1580	2550	656	1050	1070	1580	2290	656	1150	800	703	876	798	1818
125	550	455	1860	2295	2980	990	1230	810	1975	2770	810	1230	1305	1975	2450	810	1430	990	988	1388	1261	2076

## Методика определения необходимости воздушного охлаждения венткамеры с вентиляторами дымоудаления

Все воздуховоды систем дымоудаления обязательно имеют специальное огнестойкое покрытие, которое является фактически теплоизоляцией. Сечение воздуховодов достаточно невелико по сравнению с размерами вентиляторов дымоудаления. Основные выделения тепла в венткамере происходят с поверхности корпуса вентилятора. Предлагается следующая методика оценки необходимости специального охлаждения венткамеры в случае возникновения пожара.

**Шаг № 1.** Определяются параметры работы вентилятора и полный тепловой поток от вентилятора за 1 час, а также полная тепловая нагрузка за все время аварийной работы вентилятора за 1 или 2 часа работы.

**Шаг № 2.** Определяется тепловой поток, воспринимаемый ограждающей конструкцией стен венткамеры, в зависимости от площади и материала стен. Сравниваются значения потоков тепла, выделяемые вентилятором и воспринимаемые ограждающими конструкциями. При превышении потока выделения над потоком поглощения переходим на Шаг № 4.

**Шаг №3.** Сравниваются полные тепловые нагрузки, выделенные вентилятором за время работы, и способность к поглощению тепла стен за тот же период времени. При недостаточной способности стен к поглощению тепла переходим на шаг №4.

**Шаг №4.** Вычисляется необходимый расход охлаждающего воздуха для снятия расчетного избыточного потока тепла.

### Примеры расчета

#### Пример 1. Стандартная камера из оштукатуренного кирпича и бетона

##### Задано

- Вентилятор дымоудаления номер 10 в термо-шумоизолирующем кожухе установлен в помещении со следующими данными:
 

– размеры помещения, м	4×4×3(н)
– стены – оштукатуренные кирпичные толщиной (δ)	150 мм
– пол и потолок – бетонная плита толщиной (δ)	50 мм
– вентиляция	нет
– температура воздуха в помещении ( $t_{в.пом.}$ )	50 °С
– температура стены внутри помещения ( $t_{ст.пом.}$ )	40 °С
– температура стены снаружи ( $t_{ст.нар.}$ )	30 °С
- Время работы вентилятора 2 часа
- Температура перемещаемой среды ( $t_{н.ср.}$ ) 400 °С

##### Последовательность расчета

###### Шаг № 1

По таблице 1 определяем  $q$  от вентилятора за 1 час при  $t_{н.ср.} = 400\text{ °С}$ ;  $q = 2030\text{ Вт}$   
Тепловая нагрузка за все время аварийной работы вентилятора (2 часа):

$$Q_{вент\ за\ 2\ час} = q \times 2 = 4060\text{ Вт}$$

###### Шаг № 2

Определяем тепловой поток, воспринимаемый 1 м<sup>2</sup> ограждающей конструкции:

$$q = \alpha \times (t_{в.пом.} - t_{ст.пом.}),\text{ Вт/м}^2$$

где:  $\alpha$  – коэффициент теплоотдачи;  $\alpha = 8,7\text{ Вт/м}^2\text{К}$  (справочник)

$$q = 8,7 \times (50 - 40) = 87\text{ Вт/м}^2$$

Определяем тепловой поток, воспринимаемый всей площадью ограждающей конструкции:

$$Q_{воспр.огр.констр.} = q \times F_{пов.огр.кон.} = 87 \times 80 = 6960\text{ Вт}$$

$$F_{пов.огр.кон.} = 80\text{ м}^2$$

Сравниваем значения  $Q_{вент\ за\ 2\ час}$  и  $Q_{воспр.огр.констр.}$

$$4060\text{ Вт} < 6960\text{ Вт}$$

##### Результаты расчета

Дополнительная вентиляция помещения не требуется. Проверяем способность стен к поглощению избыточного тепла.

###### Шаг № 3

Определяем теплопоглощение ограждающей конструкции за 1 час:

$$Q_{погл.огр.кон. за\ 1\ час} = c \times (t_{ст.пом.} - t_{ст.нар.}) \times M,\text{ ккал}$$

где:

$c$  – теплоемкость материала, ккал/кг °С,  $c_{кирп.,бет.} = 0,25\text{ ккал/кг}^{\circ}\text{С}$  (справочник)

$M$  – масса ограждающих конструкций, кг

$$M_{кирп., бет.} = F_{пов.огр.кон.} \times \delta_{кирп.} \times \rho_{кирп.}$$

где:

$$F_{пов.огр.кон.} = 80\text{ м}^2$$

$$\rho_{кирп.} = 1800\text{ кг/м}^3\text{ (справочник)}$$



$$M_{\text{кирп., бет.}} = 80 \times 0,15 \times 1800 = 21600 \text{ кг}$$

$$Q_{\text{погл.огр.кон. за 1 час}} = 0,25 \times (40 - 30) \times 21600 = 54000 \text{ ккал} = 46440 \text{ Вт}$$

Определяем теплопоглощение ограждающей конструкции за 2 часа работы вентилятора:

$$Q_{\text{погл.огр.кон. за 2 час}} = 46440 \times 2 = 92880 \text{ Вт}$$

$$\text{Сравниваем значения } Q_{\text{вент. за 2 час}} \text{ и } Q_{\text{погл. огр.констр. за 2 час}}: 4060 \text{ Вт} < 92880 \text{ Вт}$$

### Результаты расчета

Дополнительная вентиляция помещения не требуется.

### Пример 2. Камера из огнестойких сэндвич панелей

#### Задано

- Вентилятор дымоудаления номер 10 в термо-шумоизолирующем кожухе установлен в помещении со следующими данными:
 

– размеры помещения, м	4×4×3(н)
– стены – сэндвич панели: оцинкованная сталь с двух сторон толщиной (δ)	1,5 мм
– гнестойкий базальт толщиной (δ)	50 мм
– пол и потолок – бетонная плита толщиной (δ)	50 мм
– вентиляция	нет
– температура воздуха в помещении ( $t_{\text{в.пом.}}$ )	50 °С
– температура стены внутри помещения ( $t_{\text{ст.пом.}}$ )	40 °С
– температура стены снаружи ( $t_{\text{ст.нар.}}$ )	30 °С
- Температура перемещаемой среды ( $t_{\text{н.ср.}}$ ) 400 °С
- Время работы вентилятора 2 часа

### Последовательность расчета

#### Шаг № 1

По таблице 1 определяем  $q$  от вентилятора за 1 час при  $t_{\text{н.ср.}} = 400 \text{ °С}$ ;  $q = 2030 \text{ Вт}$

Тепловая нагрузка за все время аварийной работы вентилятора (2 часа):

$$Q_{\text{вент за 2 час}} = q \times 2 = 2030 \times 2 = 4060 \text{ Вт}$$

#### Шаг № 2

Определяем тепловой поток, воспринимаемый 1 м<sup>2</sup> ограждающей конструкции:

$$q = \alpha \times (t_{\text{в.пом.}} - t_{\text{ст.пом.}}), \text{ Вт/м}^2$$

где:

$\alpha$  – коэффициент теплоотдачи, Вт/м<sup>2</sup>К

$$\alpha_{\text{бет.}} = 8,7 \text{ Вт/м}^2\text{К} \text{ (справочник)}$$

$$\alpha_{\text{сэндв.}} = 20 \text{ Вт/м}^2\text{К} \text{ (справочник)}$$

$$q_{\text{сэндв.}} = 20 \times (50 - 40) = 200 \text{ Вт/м}^2$$

$$q_{\text{бет.}} = 8,7 \times (50 - 40) = 87 \text{ Вт/м}^2$$

Определяем тепловой поток, воспринимаемый всей площадью ограждающей конструкции:

$$Q_{\text{воспр.огр.констр.}} = q \times F_{\text{пов.огр.кон.}}$$

$$F_{\text{сэндв.}} = 48 \text{ м}^2; F_{\text{бет.}} = 32 \text{ м}^2$$

$$Q_{\text{воспр.огр.констр.}} = (200 \times 48) + (87 \times 32) = 12384 \text{ Вт}$$

$$\text{Сравниваем значения } Q_{\text{вент. за 2 час}} \text{ и } Q_{\text{воспр. огр.констр.}}: 4060 \text{ Вт} < 12384 \text{ Вт}$$

### Результаты расчета

Дополнительная вентиляция помещения не требуется. Проверяем способность стен к поглощению избыточного тепла.

#### Шаг № 3

Определяем теплопоглощение ограждающей конструкции за 1 час:

$$Q_{\text{погл.огр.кон. за 1 час}} = c \times (t_{\text{ст.пом.}} - t_{\text{ст.нар.}}) \times M, \text{ ккал}$$

где:

$c$  – теплоемкость материала, ккал/кг°С,

$$c_{\text{оц.сталь}} = 0,5 \text{ ккал/кг}^\circ\text{С}; \rho_{\text{оц.сталь}} = 790 \text{ кг/м}^3 \text{ (справочник)}$$

$$c_{\text{базальт}} = 0 \text{ ккал/кг}^\circ\text{С}; \rho_{\text{базальт}} = 200 \text{ кг/м}^3 \text{ (справочник)}$$

$$F_{\text{сэндв.}} = 80 \text{ м}^2$$

$M$  – масса ограждающей конструкции, кг

$$M_{\text{оц.сталь}} = 380 \text{ кг} \text{ (с учетом облегченных металлоконструкций, установленных внутри помещения)}$$

$$M_{\text{базальт}} = 800 \text{ кг}$$

$$Q_{\text{погл.огр.кон. за 1 час}} = 0,5 \times (40 - 30) \times 380 + 0 \times (40 - 30) \times 800 = 1900 \text{ ккал} = 1634 \text{ Вт}$$

Определяем теплопоглощение ограждающей конструкции за 2 часа работы вентилятора:

$$Q_{\text{погл.огр.кон. за 2 час}} = 1634 \times 2 = 3268 \text{ Вт}$$

$$\text{Сравниваем значения } Q_{\text{вент. за 2 час}} \text{ и } Q_{\text{погл. огр.констр. за 2 час}}: 4060 \text{ Вт} > 3268 \text{ Вт}$$



**Результаты расчета**

Требуется вентиляция помещения, так как избыточный поток тепла равен 396 Вт:

$$[(4060 - 3268)/2 \text{ часа} = 396 \text{ Вт}]$$

**Шаг № 4**

Вычисляем необходимый расход воздуха охлаждения для снятия расчетного избыточного потока тепла:

$$L = Q \times 3,6 / c_v \times \rho_v \times (t_{v.ном.} - t_{ст.ном.})$$

где:  $c_v$  – теплоемкость воздуха – 1,005 кДж/кг°С

$\rho_v$  – плотность воздуха – 1,24 кг/м<sup>3</sup>

$$L = 396 \times 3,6 / 1,005 \times 1,24 \times 10 = 114,4 \text{ м}^3/\text{час}$$

**Пример 3. Стандартная камера с вентилятором без термо-шумоизолирующего кожуха, требующая значительного воздушного охлаждения**

**Задано**

- Вентилятор дымоудаления номер 10 без термо-шумоизолирующего кожуха установлен в помещении со следующими данными:
  - размеры помещения, м 4×4×3(н)
  - стены – оштукатуренные кирпичные толщиной (δ) 150 мм
  - пол и потолок – бетонная плита толщиной (δ) 150 мм
  - вентиляция нет
  - температура воздуха в помещении ( $t_{в.ном.}$ ) 50 °С
  - температура стены внутри помещения ( $t_{ст.ном.}$ ) 40 °С
  - температура стены снаружи ( $t_{ст.нар.}$ ) 30 °С
- Время работы вентилятора 2 часа
- Температура перемещаемой среды ( $t_{н.ср.}$ ) 400 °С

**Последовательность расчета**

**Шаг № 1**

По таблице 1 определяем величину  $q$  от вентилятора за 1 час при  $t_{н.ср.} = 400 \text{ °С}$ :  $q = 21344 \text{ Вт}$

Тепловая нагрузка за все время аварийной работы вентилятора (2 часа):

$$Q_{вент. за 2 \text{ час}} = 21344 \times 2 = 42688 \text{ Вт}$$

**Шаг № 2**

Из ранее приведенного Примера 1 принимаем тепловой поток, воспринимаемый всей площадью ограждающей конструкции.

$$Q_{воспр. огр.констр.} = q \times F_{нов.огр.констр.} = 87 \times 80 = 6960 \text{ Вт}$$

Сравниваем значения  $Q_{вент. за 2 \text{ час}}$  и  $Q_{воспр. огр.констр.}$ :  $42688 \text{ Вт} > 6960 \text{ Вт}$

**Результаты расчета**

Требуется вентиляция помещения, так как избыточный поток тепла – 17864 Вт:

$$[(42688 - 6960)/2 \text{ часа} = 17864 \text{ Вт}]$$

**Шаг № 4**

Вычисляем необходимый расход воздуха охлаждения для снятия расчетного избыточного потока тепла.

$$L = Q \times 3,6 / c_v \times \rho_v \times (t_{в.ном.} - t_{ст.ном.})$$

где:  $c_v$  – теплоемкость воздуха – 1,005 кДж/кг°С

$\rho_v$  – плотность воздуха – 1,24 кг/м<sup>3</sup>

$$L = 17864 \times 3,6 / 1,005 \times 1,24 \times (50 - 40) = 5161 \text{ м}^3/\text{час.}$$

**ВЫВОД**

**Применение термо-шумоизолирующего кожуха позволяет значительно снизить тепловую нагрузку в помещении венткамеры, а в ряде случаев практически отказаться от специального охлаждения венткамеры.**

# • COM 400/600

# • COM 560

**СОЕДИНИТЕЛЬ МЯГКИЙ  
производства ООО «ВЕЗА»**



■ 400°C ■ 600°C  
● 120 мин

•040 •045 •050 •056 •063 •071 •080 •090 •100 •112 •125 •140

■ COM400/600 прошли сертификационные испытания в лаборатории ВНИИПО в составе ВРАН®-ДУ.

## НАЗНАЧЕНИЕ

Соединитель мягкий термостойкий COM рассчитан на перемещение газозвушной смеси с температурой до 400°C и до 600°C в течение не менее 120 минут.

- COM 400/600-ВРАН(ВРАВ/ОСА/ВОД)-предназначен для соединения вентиляторов дымоудаления с воздуховодами или клапанами. Применяется в ДУ и ДУВ - системах для монтажа вентиляторов ВРАН®(ВРАВ)-ДУВ, ОСА®-ДУВ, ВОД®-ДУВ в составе систем двойного назначения.

- COM 560-КАНАЛ предназначен для установки в местах температурной деформации стальной трассы дымоудаления.

- COM 420/620-ВРАН(ВРАВ)-предназначен для монтажа вентиляторов во взрывозащищенном исполнении.

## КОНСТРУКЦИЯ

Соединитель мягкий COM состоит из специального многослойного рукава и металлических фланцев, закрепленных в рукаве через обечайки заклепками. Фланцы могут быть изготовлены из нержавеющей или оцинкованной стали, а также из стали Ст3.

Соединители COM - ВРАН(ВРАВ/ОСА/ВОД) могут иметь прямоугольное (квадратное) и круглое сечения.

COM 560-КАНАЛ имеет прямоугольное сечение с индивидуальными размерами не более 200x200см.

## ЭКСПЛУАТАЦИЯ

Соединители COM предназначены для эксплуатации в условиях умеренного (У) климата 2-ой категории размещения по ГОСТ 15150.

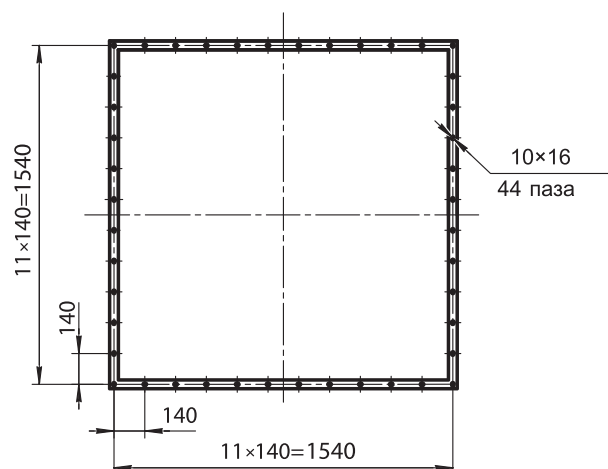
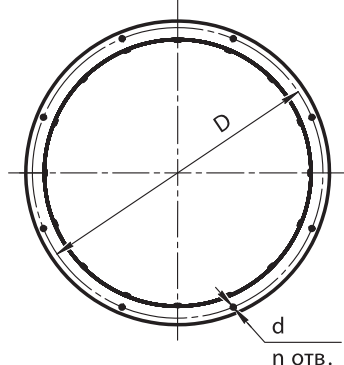
Условия эксплуатации:

- температура окружающей среды:

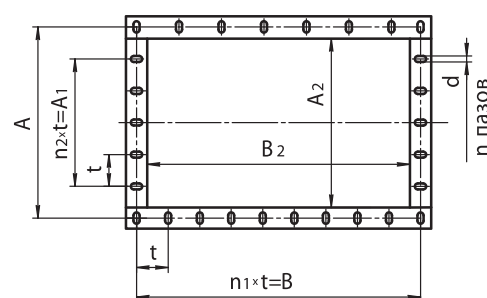
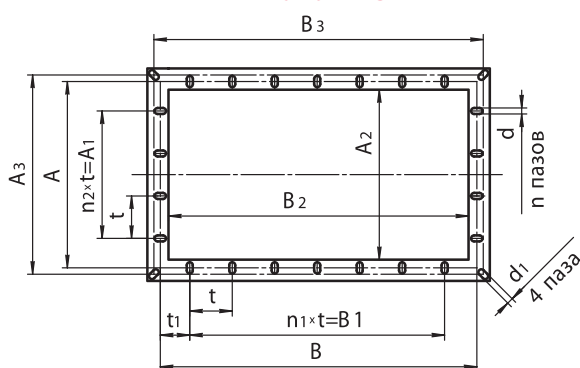
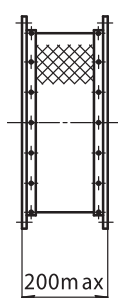
- от минус 40°C до +45°C.

COM антистатического исполнения (по отдельному запросу) могут использоваться в системах, в которых

перемещаются взрывоопасные смеси всех категорий и групп по классификации ГОСТ Р 51330.11-99 и ГОСТ Р ЕН 13463-1 и «Технического Регламента на взрывозащищенное оборудование» и устанавливаться во взрывоопасных зонах помещений. Вставки могут устанавливаться в вентиляционных системах взрывоопасных производств с перепадом давления до 2000Па и более.

**ГАБАРИТНЫЕ И ПРИСОЕДИНИТЕЛЬНЫЕ РАЗМЕРЫ**
**Соединитель мягкий СОМ 400(600)-ВРАН(ВРАВ)/ОСА(ВОД) на стороне всасывания**
**040...125**
**140**


Типоразмер вентилятора	Размеры, мм		n ВРАН(ВРАВ)/ОСА(ВОД)	Масса, кг	
	ВРАН(ВРАВ)/ОСА(ВОД)			400°C	600°C
	D	d			
040	430/430/450	9/12/12	8/8	3,9	4,7
045	480/480/-	9/12/-	8/8	4,4	5,3
050	530/530/560	9/12/12	8/12	6,7	7,6
056	600/620/-	9/12/-	8/12	7,2	8,3
063	660/690/690	9/12/12	16/12	8,1	9,3
071	740/770/770	9/12/12	16/16	9,8	11,0
080	835/860/860	9/12/12	16/16	11,1	12,4
090	940/960/960	9/14/14	16/16	13,0	14,7
100	1050/1070/1070	12/14/14	24/16	14,4	16,3
112	1170/1195/1195	12/14/14	24/20	16,3	18,4
125	1285/1320/1320	12/14/14	24/20	18,1	20,4
140				30,2	33,1

**Соединитель мягкий СОМ 400(600)-ВРАН(ВРАВ) на стороне нагнетания**
**040...125**
**140**


Типоразмер вентилятора ВРАН(ВРАВ)	Размеры, мм												Масса, кг				
	A	A <sub>1</sub>	A <sub>2</sub>	A <sub>3</sub>	B	B <sub>1</sub>	B <sub>2</sub>	B <sub>3</sub>	d	d <sub>1</sub>	t	t <sub>1</sub>	n	n <sub>1</sub>	n <sub>2</sub>	400°C	600°C
040	310	200	280	319	538	400	507	549	9×16	7×30	100	55	16	4	2	8,9	10,1
045	350	240	319	352	604	480	573	605	9×16	7×25	120	55	16	4	2	9,3	10,5
050	380	300	350		668	600	638		9×16		100	40	22	6	3	10,1	11,2
056	426	300	395		749	600	718		9×16		100	63	22	6	3	11,5	12,7
063	470	400	440		830	700	798		9×16		100	35	26	7	4	13,0	14,2
071	540	270	508		941	675	909		9×16		135	135	18	5	2	14,9	16,4
080	600	300	568		1047	750	1012		9×16		150	150	18	5	2	16,8	20,4
090	670	600	637		1170	1050	1137		9×16		150	35	26	7	4	19,4	20,8
100	750	450	716		1317	1050	1280		12×18		150	150	24	7	3	20,1	21,9
112	830	750	791		1463	1350	1429		12×18		150	40	32	9	5	21,6	23,1
125	925	750	890		1638	1500	1604		12×18		150	87,5	34	10	5	22,2	24,3
140	1040	672	1000		1512		1472		12×18		168		30	9	4	27,8	30,5

## МАРКИРОВКА

## Пример:

Соединитель мягкий COM 400 для присоединения к вентилятору ВРАН типоразмера 063 на стороне всасывания; материал фланца сталь Ст3:

## COM 400-ВРАН-063А-С

Обозначение: •**COM X**

X\* - серия

Присоединяемое оборудование: •**ВРАН** •**ВРАВ** •**ОСА** •**ВОД** •**КАНАЛ\*\***

Типоразмер присоединяемого оборудования

ОСА: •**040** •**045** •**050** •**056** •**063** •**071** •**080** •**090** •**100** •**112** •**125**

ВРАН(В): •**040Y** •**045Y** •**050Y** •**056Y** •**063Y** •**071Y** •**080Y** •**090Y** •**100Y** •**112Y** •**125Y** •**140Y**

Y: А – установка COM на стороне всасывания

Б - установка COM на стороне нагнетания

КАНАЛ\*\*\*: •**ШxВ** - прямоугольное сечение с индивидуальными размерами в сантиметрах (не более 200x200)

Материал фланца: •**С** – сталь Ст3

•**Н** – нержавеющая сталь

•**Ц** – оцинкованная сталь

- \*Серию COM – см. таблицу 1.
- \*\*COM 560-КАНАЛ используется как компенсатор удлинения стальных воздухопроводов в ДУ-системах.
- Специальные требования к COM указываются дополнительно и согласовываются с изготовителем.

Таблица 1

Серия	Условия эксплуатации		
	Перемещаемая среда	Рабочее давление, Па	Температура, °С
400	• неагрессивная	2000	от минус 45 до +200 (+400/2 часа)
420	• неагрессивная взрывоопасная (антистатическая поверхность)	2000	от минус 45 до +200 (+400/2 часа)
560	• неагрессивная	2000	от минус 45 до +300 (+600/2 часа)
600	• неагрессивная	2000	от минус 45 до +300 (+600/2 часа)
620	• неагрессивная взрывоопасная (антистатическая поверхность)	2000	от минус 45 до +300 (+600/2 часа)

**COM 560 – компенсатор удлинения стальных воздухопроводов ДУ-систем.**

Существует множество материалов применяемых во многих странах, согласно национальным нормативным требованиям, для создания жаростойких каналов ДУ-систем:

- кирпичные и бетонные каналы в строительном исполнении, облицованные защитным покрытием «РОКУВУЛЛ»;
- стальные воздухопроводы и специальные внешние трассы из огнестойких каменных плит типа «ПРОМАТ».

При использовании шахт в строительном исполнении (кирпич и бетон) могут возникать проблемы – повышенное трение и подсосы из-за низкого качества и высоких скоростей и разрежений, создаваемых вентилятором. Множественное повторение перечисленных проблем привели к запрету в СП7.13130-2009 на подобное исполнение шахт без металла внутри. Стоимость воздухопроводов из плиты «ПРОМАТ» крайне высокая, что делает недоступным данное решение для массового применения, при этом удлинение внутренней стальной части при нагреве может разрушить внешнюю облицовку.

В тексте СП7.13130-2009 указаны следующие требования касательно ДУ-трасс:

- **1** Все элементы конструкции ДУ-системы: вентиляторы, клапаны, дымовые люки и даже воздухопроводы подлежат обязательной пожарной сертификации (ГОСТ Р 53003-2009).
- **2** Конструкция внутренней части ДУ-трасс должна быть выполнена из стали.
- **3** Для компенсации удлинения ДУ-трасс необходимо использовать компенсаторы.
- **4** Разрешено применять с вентиляторами ДУ-систем гибкие вставки из негорючих материалов. При этом удельные потери или подсосы газа на 1м<sup>2</sup> развернутой площади мягких вставок не должны превышать 70 кг/ч при давлении 1000Па и расчетной температуре перемещаемых вентилятором газов.

Уточним в чем разница и в чем сходство п.п.3 и 4 на примере продукции «ВЕЗА».

- COM 400 и COM 600 - вставки гибкие к вентиляторам ДУ400°С и ДУ600°С соответственно.

Гибкие вставки можно испытать и получить протокол с подтверждением работоспособности только в составе

сертифицируемого ДУ – вентилятора.

Рабочий ход гибкой вставки возможен в разных плоскостях, в том числе поперек оси канала, количество циклов «растяжение – сжатие» не ограничено.

Целостность (газовая плотность) гарантируется до +400/600°C и не более, местное сопротивление потоку воздуха не регламентируется.

■ СОМ 560 – компенсаторы, специальная разработка «ВЕЗА» для применения в ДУ-трассах.

Компенсатор можно испытать и получить протокол с подтверждением работоспособности только в составе сертифицируемого воздуховода ДУ-системы.

Рабочий ход строго по оси канала, цикл - строго СЖАТИЕ один раз при нагреве.

Целостность (плотность) должна гарантироваться, в том числе при нагреве до +1200°C, сопротивление потоку минимальное.

Оценим количество компенсаторов для стандартного 30-метрового участка трассы.

Общее расширение трассы для системы ДУ600°C определяется по формуле:

$$\Delta l = \frac{\alpha \times t \times L}{100}, \text{ мм}$$

$\alpha$  - коэффициент линейного расширения 1м трубы при нагреве ее на 100°C

$\alpha=1,2$  мм - для стали Ст3

$\alpha=1,5$  мм - для стали 09Г2С

$t$  - температура перемещаемой среды, °С

$L$  - длина трубопровода, м

Общее расширение трассы можно принять как

$$\Delta l = \frac{(1,2...1,5) \times 600 \times 30}{100} = 216...270 \text{ мм}$$

Это очень большая величина приводит к отрыву креплений воздуховода и прорыву отдельных участков и сминанию внутрь с потерей живого сечения. Крепежные опоры ДУ-трасс жесткие и не позволяют изгибаться более чем на 10-20 мм. Для стандартного межэтажного расстояния 3.5-4.5м (жилые – офисные здания) предельный шаг установки «жестких» участков трассы – два этажа, далее необходим компенсатор. Суммарный ход на «удлинение» жесткого участка составит по расчету от 34мм до 81мм. Дальнейшее удлинение «жесткого» участка невозможно по перечисленным выше причинам.

Таким образом, необходима простая и очень надежная конструкция для установки в ДУ-трассы через каждые 2-3 этажа (в жилых зданиях для ДУ400°C возможно через 3 этажа). Стоимость жаростойких гибких вставок не позволяет применять их в больших количествах. Более простое и экономное решение СОМ 560 (сертифицировано специально для применения с ДУ-каналами любого сечения) и дополнительная изоляция огнестойкого воздуховода РОКВУЛ – АЛЮ-ВАЙРЕД-МАТ, требуемой огнестойкости.

● **ФОН**

● **ФОВ**

**ФЛАНЦЫ ОБРАТНЫЕ**  
производства ООО «ВЕЗА»



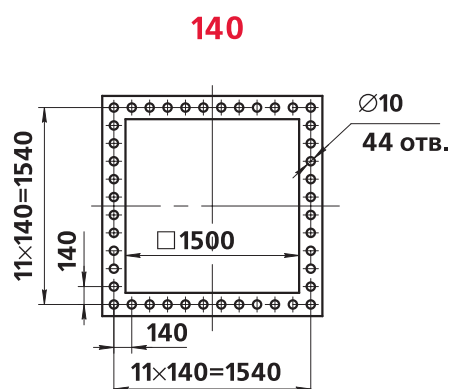
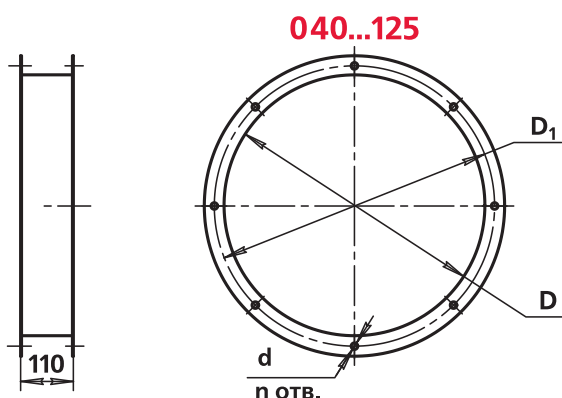
•040 •045 •050 •056 •063 •071 •080 •090 •100 •112 •125 •140

**НАЗНАЧЕНИЕ**

Фланцы предназначены для соединения радиальных вентиляторов ВРАН, ВРАН-ДУ(В), ВРАВ, ВРАВ-ДУ с ответными воздуховодами. Изготавливаются из оцинкованной или нержавеющей стали.

**ГАБАРИТНЫЕ И ПРИСОЕДИНИТЕЛЬНЫЕ РАЗМЕРЫ**

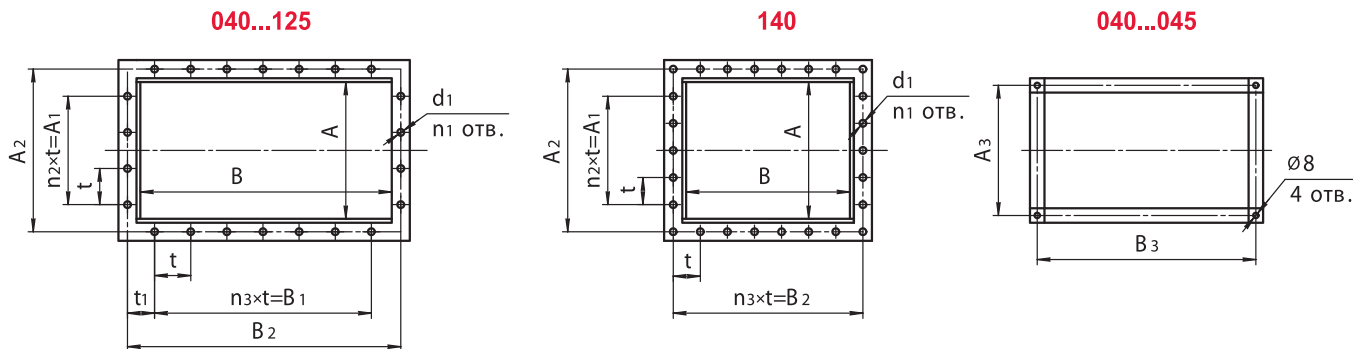
**Фланец на стороне всасывания ФОВ**



Типоразмер вентилятора	040	045	050	056	063	071	080	090	100	112	125	140
D, мм	400	450	500	560	630	710	800	900	1000	1120	1250	—
D <sub>1</sub> , мм	430	480	530	600	660	740	835	940	1050	1170	1285	—
d, мм	9	9	9	9	9	9	9	9	9	12	12	—
n	8	8	8	8	8	8	8	16	16	16	16	—
Масса, кг	2,5	2,8	3,0	3,4	3,9	4,4	4,9	5,9	6,7	7,5	8,1	10,1

Фланец обратный на стороне нагнетания ФОН

Исполнение вентиляторов:  
все кроме •К1 •ВК 1(3)  
Климатическое исполнение: У1(2)



Типоразмер вентилятора	040	045	050	056	063	071	080	090	100	112	125	140
A, мм	284	321	356	397	444	500	566	633	706	787	880	988
A <sub>1</sub> , мм	200	240	300	300	400	270	300	600	450	750	750	672
A <sub>2</sub> , мм	310	350	380	426	470	540	600	670	750	830	925	1040
A <sub>3</sub> , мм	307	340	—	—	—	—	—	—	—	—	—	—
B, мм	513	575	644	720	802	901	1010	1133	1270	1425	1594	1124
B <sub>1</sub> , мм	400	480	600	600	700	675	750	1050	1050	1350	1500	1176
B <sub>2</sub> , мм	538	604	668	749	830	941	1047	1170	1317	1463	1638	1176
B <sub>3</sub> , мм	535	596	—	—	—	—	—	—	—	—	—	—
d, мм	9	9	9	9	9	9	9	9	12	12	12	12
h, мм	50	60	45	44	47	58	58	49	62	73	75	75
t, мм	100	120	100	100	100	135	150	150	150	150	150	168
t <sub>1</sub> , мм	55	55	40	63	35	135	150	35	150	40	87,5	—
n	16	16	22	22	26	18	18	26	24	32	34	26
n <sub>1</sub>	4	4	6	6	7	5	5	7	7	9	10	7
n <sub>2</sub>	2	2	3	3	4	2	2	4	3	5	5	4
Масса, кг	1,76	2,11	2,05	2,25	3,68	4,78	4,95	4,93	6,89	8,80	10,67	10,58

МАРКИРОВКА

Пример:

Фланец обратный на стороне всасывания; вентилятора ВРАН; типоразмера 100; из оцинкованной стали:

ФОВ-100-Ц

Обозначение: •ФОН •ФОВ

Типоразмер вентилятора

Материал: •Н - нержавеющая сталь

•Ц - оцинкованная сталь

# ВИБРОИЗОЛЯТОРЫ



## НАЗНАЧЕНИЕ

Виброизоляторы предназначены для уменьшения динамических усилий, передающихся на различные конструкции от установленных на них вентиляторов, а, это значит, снижения шумового фона и вредных механических нагрузок на смежную аппаратуру и обслуживающий персонал.

Не рекомендуется применение виброизоляции при числе оборотов колеса менее 400...500 об/мин., т.к. она оказывается малоэффективной.

## Виброизоляторы пружинные

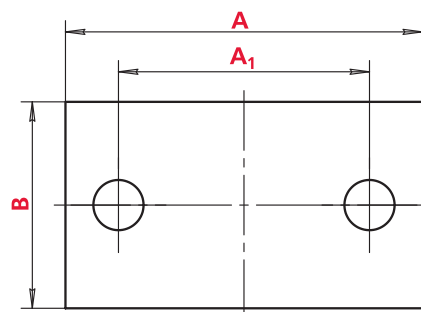
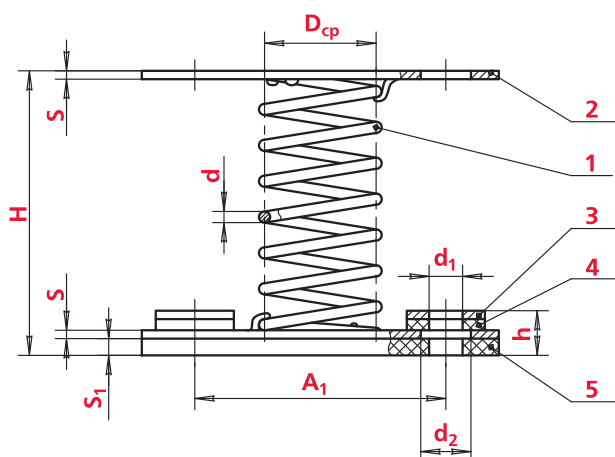
### КОНСТРУКЦИЯ

Виброизолятор пружинный состоит из цилиндрической пружины (1), к торцевым виткам которой жестко прикреплены штампованные пластины (2). К нижней пластине, которая является основанием, приклеена резиновая прокладка (5). Прилагаемые к виброизолятору две стальные шайбы (3) и две резиновые прокладки (4) предусмотрены для установки под болты нижней пластины при

монтаже виброизоляторов.

Виброизоляторы имеют низкую собственную частоту (2...3 Гц), что позволяет виброизолировать оборудование с низкими частотами возбуждающих сил с эффективностью до 90%, а также обеспечить отсутствие остаточных деформаций, старения и, как следствие, неограниченный срок их службы.

### ГАБАРИТНЫЕ И ПРИСОЕДИНИТЕЛЬНЫЕ РАЗМЕРЫ



Обозначение	Вертикальная жесткость кг/см <sup>2</sup>	Нагрузка, кг		Осадка под нагрузкой, мм		Размеры, мм										Масса, кг	
		рабоч.	пред.	рабоч.	пред.	H	A	A <sub>1</sub>	B	S	S <sub>1</sub>	D <sub>cp</sub>	h	d	d <sub>1</sub>		d <sub>2</sub>
ДО38	4,57	12,4	15,5	27	33,7	77	100	70	60	2	5	30	12	3	8,4	12	0,29
ДО39	6,2	22,3	27,8	36	45	97,5	110	80	70	2	5	40	12	4	8,4	12	0,41
ДО40	8,3	34,6	43,2	41,7	52	123	130	100	90	3	10	50	18	5	8,4	12	0,94
ДО41	12,65	55	68,7	43,4	54	138	130	100	90	3	10	54	18	6	10,5	14	1,03
ДО42	16,8	96,0	120	57,2	72	180	150	120	110	3	10	72	19	8	10,5	14	1,79
ДО43	30,0	168	210	56	70	202	160	130	120	3	10	80	19	10	10,5	14	2,46
ДО44	36,4	243	303,7	66,5	83	236	180	150	140	3	10	96	19	12	10,5	14	3,74
ДО45	45,0	380	475	84,5	106	291	220	180	170	3	10	120	19	15	13	16	6,58



## Виброизоляторы спирально-тросовые\*

\*При заказе необходимо согласование с ООО «ВЕЗА»

### КОНСТРУКЦИЯ

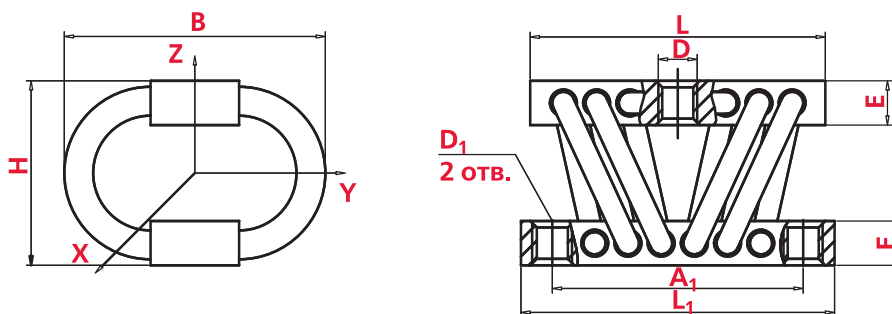
Виброизоляторы спирально-тросовые СТВП допускают длительную эксплуатацию при температуре окружающей среды от минус 60 до +260°C. Виброизоляторы СТВП изготавливаются в общепромышленном (Н), коррозионностойком (К) исполнениях.

В исполнении «Н» на опорные элементы из

конструкционной стали наносится металлическое антикоррозионное покрытие и используется стальной оцинкованный канат.

В исполнении «К» опорные элементы изготавливаются из нержавеющей стали и используется нержавеющий стальной канат.

### ГАБАРИТНЫЕ И ПРИСОЕДИНИТЕЛЬНЫЕ РАЗМЕРЫ



#### Исполнение «Н»

Обозначение	Размеры, мм								Рабочий диапазон нагрузок, кг	Деформация при номинальной нагрузке, мм	Статическая жесткость Cz, кН/м	Масса, кг
	Н	В	L	L <sub>1</sub>	Е	D	D <sub>1</sub>	A <sub>1</sub>				
СТВП-10	35	50	60	70	8	M5	6	50	5...15	2,7	40	0,1
СТВП-24	35	50	60	70	8	M5	6	54	10...35	4	60	0,1
СТВП-35	35	50	60	70	10	M8	7	54	30...45	2,7	130	0,13
СТВП-60	55	65	75	110	12	M12	9	90	40...80	2,5	240	0,36
СТВП-140	70	90	150	140	15	M12	13	120	100...250	3,5	400	1,0
СТВП-180	70	90	150	140	15	M12	13	120	150...300	2,6	700	1,1
СТВП-310	70	100	170	156	16	M14	15	132	200...400	6,7	450	1,4
СТВП-350	70	100	170	156	16	M14	15	132	250...450	7,1	500	1,5

#### Исполнение «К»

Обозначение	Размеры, мм								Рабочий диапазон нагрузок, кг	Деформация при номинальной нагрузке, мм	Статическая жесткость Cz, кН/м	Масса, кг
	Н	В	L	L <sub>1</sub>	Е	D	D <sub>1</sub>	A <sub>1</sub>				
СТВП-10	50	60	60	70	10	M8	M8	54	10	1,3	80	0,17
СТВП-15	50	60	60	70	10	M8	M8	54	15	1,8	85	0,19
СТВП-25	50	65	80	80	12	M8	M8	54	25	2,2	115	0,28
СТВП-40	50	65	80	85	12	M10	M10	68	40	1,2	335	0,34
СТВП-60	60	75	110	120	14	M12	M10	80	60	2,1	290	0,65
СТВП-85	60	75	110	120	14	M14	M12	100	85	2,5	340	0,73
СТВП-120	70	95	130	140	14	M16	M14	120	120	1,5	800	1,00
СТВП-150	70	95	130	140	14	M16	M14	120	150	4	375	1,12
СТВП-250	70	100	120	156	16	M14	M14	132	250	5	500	1,28
СТВП-300	70	100	150	156	16	M14	M14	132	300	4,5	670	1,42
СТВП-400	70	100	170	156	16	M14	M14	132	400	4	1000	1,56

### МАРКИРОВКА

#### Пример 1:

Виброизолятор пружинный Д040:

**Д040**

Обозначение: •Д038 •Д039 •Д040 •Д041 •Д042 •Д043 •Д044 •Д045

#### Пример 2:

Виброизолятор спирально-тросовый СТВП-25; коррозионностойкий:

**СТВП-25-К**

Обозначение

Материал: •Н - общепромышленное •К - коррозионностойкое

# СТАМ®

- серия СТАМ® 100
- серия СТАМ® 200
- серия СТАМ® 400
- серия СТАМ® 500

## СТАКАНЫ МОНТАЖНЫЕ производства ООО «ВЕЗА»

Монтажные основания СТАМ®-ВЕЗА несколько раз меняли свою конструкцию от первой модели СМКВ (2003 г.), до базовой модели СТАМ® (2009 г.), которая оказалась очень удачной и заказывалась более чем на 50% крышных вентиляторов производства «ВЕЗА». В 2012 году, вместе с модернизацией вентиляторов КРОС® и КРОВ®, были разработаны новые модели СТАМ® самого разного назначения:

- **СТАМ® 100** самая простая и бюджетная серия оснований без термоизоляции стенок
- **СТАМ® 200** серия для общепромышленных вентиляторов с термоизоляцией
- **СТАМ® 310** наиболее легкая серия для вентиляторов КРОМ
- **СТАМ® 400** специальная серия для монтажа вентиляторов ДУ-систем
- **СТАМ® 500** специальная серия для монтажа «спаренных» крышных вентиляторов
- **СТАМ® 610** серия с встроенным глушителем для общеобменных вентиляторов
- **СТАМ® 700** специальная серия для монтажа вентиляторов в северных районах

Для СТАМ® -2012 предлагаются дополнительные элементы:

- **ПЕК-ОСА** переходник крышный для монтажа ВКОП® 0 и вентиляторов ОСА® на СТАМ®-2012.
- **ЗОНТ-ОСА** защита от осадков, монтируется на СТАМ® + ОСА®, превращает конструкцию в механизированный вытяжной или приточный вентилятор.
- **ЗОНТ-СТАМ** защита от осадков, монтируется на СТАМ® для организации воздухозаборной шахты через СТАМ®. Также возможно применение для организации выбросных шахт, кроме ДУ-систем, установленных внутри здания.
- **ДЕФЛЕКТОР** - новая разработка специально для установки на СТАМ®. Позволяет безопасно организовать выброс воздуха в кровлю без риска протечек, также от внутренних ДУ-систем.
- **ПОД** - поддон сбора конденсации и дождевой влаги, устанавливается снизу СТАМ®.
- **ГЕРМИК** • **РЕГУЛЯР** • **ТЮЛЬПАН** (и прочие) - модели воздушных клапанов, могут быть установлены снизу на специальные монтажные резьбовые крепления (не требуются гайки). Выбор типа отдельно монтируемого клапана не ограничен, допустимо применение специальных взрывозащищенных клапанов. В некоторых СТАМ® есть встроенные клапаны, но без выбора модели.

Вариантов применения системы СТАМ® с опциями и разными типами вентиляторов достаточно для решения любых задач, связанных с установкой оборудования на кровле:

**СТАМ+КПУ/КПД+ЗОНТ/ДЕФЛЕКТОР** = Дымовой люк

**СТАМ+ПЕК-ОСА+ВКОП 0** = ПД-система

**СТАМ+ПЕК-ОСА+ОСА + ЗОНТ-ОСА** = В-система

**СТАМ+ДЕФЛЕКТОР** = ВЕ-система

## МАРКИРОВКА

### Пример:

Станок монтажный СТАМ 100 (облегченный, без уклона, без термоизоляции, без встроенных клапанов); типоразмер 35, общепромышленного исполнения:

**СТАМ 100-35-Н**

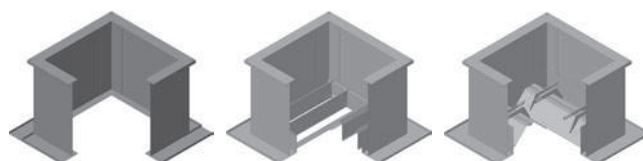
Обозначение: • **СТАМ 100** • **СТАМ 102** • **СТАМ 103** • **СТАМ 110** • **СТАМ 112** • **СТАМ 113**  
 • **СТАМ 200** • **СТАМ 202** • **СТАМ 203** • **СТАМ 210** • **СТАМ 212** • **СТАМ 213**  
 • **СТАМ 400** • **СТАМ 402** • **СТАМ 403** • **СТАМ 410** • **СТАМ 412** • **СТАМ 413**  
 • **СТАМ 500** • **СТАМ 502** • **СТАМ 503**

Типоразмер: • **35** • **40** • **45** • **51** • **56** • **63** • **71** • **88** • **90** • **109** • **112** • **136**  
 • **2x35** • **2x40** • **2x45** • **2x51** • **2x56** • **2x63** • **2x71** • **2x88** • **2x90** – для СТАМ 500

Исполнение: • **Н** – общепромышленное  
 • **К1** – коррозионностойкое

# серия СТАМ®100

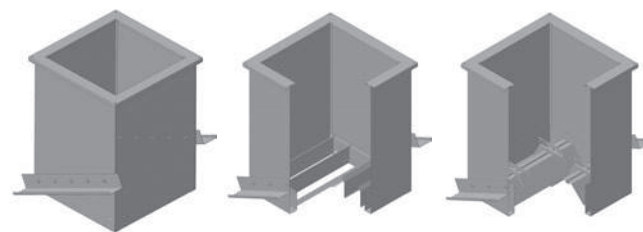
**СТАКАНЫ МОНТАЖНЫЕ  
ОБЛЕГЧЕННЫЕ**  
производства ООО «ВЕЗА»



СТАМ®100

СТАМ®102

СТАМ®103



СТАМ®110

СТАМ®112

СТАМ®113

•35 •40 •45 •51 •56 •63 •71 •88 •90 •109 •112 •136\*

\*Типоразмер СТАМ (числовой индекс) соответствует размеру проходного сечения в сантиметрах.

## ИСПОЛНЕНИЕ

- Общепромышленное (Н)

## НАЗНАЧЕНИЕ

Стаканы монтажные облегченные (без термоизоляции) серии СТАМ®100, предназначены для применения в проекте строительных конструкций на любом типе кровли зданий. СТАМ®100, СТАМ®102, СТАМ®103 предназначены для установки на горизонтальной, СТАМ®110, СТАМ®112, СТАМ®113 - на наклонной поверхности совместно с вытяжными и приточными крышными вентиляторами КРОС®, КРОВ®, УКРОС®, УКРОВ®, ВКОП® 0, ОСА®. При обеспечении надлежащей степени огнестойкости и внешней теплоизоляции, сочетаются с вентиляторами дымоудаления КРОС®-ДУ/ДУВ, КРОВ®-ДУ/ДУВ, УКРОС®-ДУ/ДУВ, УКРОВ®-ДУ/ДУВ.

## КОНСТРУКЦИЯ

Конструкция облегченного стакана серии СТАМ® 100 представляет собой сборную конструкцию, состоящую из прочной сварной рамы, несущей основную нагрузку, и герметичной оцинкованной внешней облицовки. **Термоизоляция в поставке не предусмотрена и может быть выполнена по месту, в составе примыкающего кровельного пирога.** Подсоединение к вентиляционному каналу осуществляется по монтажному фланцу болтами.

Предлагаются следующие модели СТАМ® для монтажа на кровле без уклона:

- СТАМ® 100-без клапана
- СТАМ® 102-с встроенным клапаном на вытяжку
- СТАМ® 103-с встроенным клапаном на приток

Высота стаканов без уклона – 600мм, рассчитана на толщину снегового покрова не более 500мм (с учетом толщины кровельного пирога).

Для монтажа на кровле с уклоном:

- СТАМ® 110-без клапана
- СТАМ® 112-с встроенным клапаном на вытяжку
- СТАМ® 113-с встроенным клапаном на приток

Поставляются с регулируемыми при монтаже боковыми опорами. Угол наклона устанавливается при монтаже на кровле, максимальный уклон – 1:2. Высота стаканов с уклоном – 750-1150 мм., рассчитана на толщину снегового покрова более 500мм (с учетом изменяемого угла монтажа в кровлю).

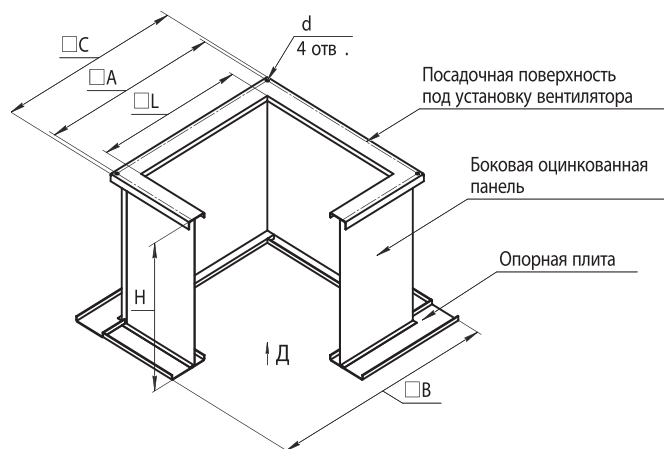
Присоединительные размеры СТАМ® серии 100 унифицированы с КРОС® /КРОВ®/ УКРОС® /УКРОВ®, обновленной модификации 2013 года.

Предлагается дополнительная комплектация:

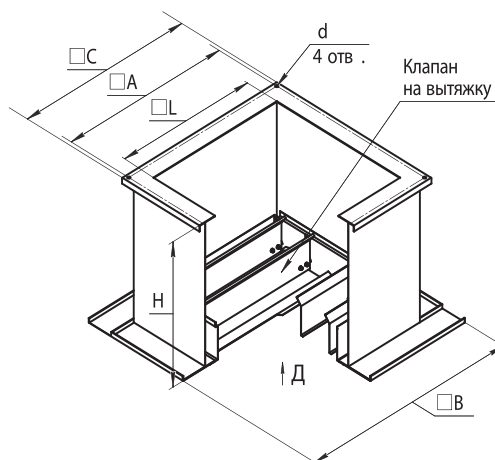
- поддон ПОД
- сетка антивандальная
- решетка
- защита ЗОНТ
- ДЕФЛЕКТОР
- и •внешние клапаны ГЕРМИК /РЕГУЛЯР, монтируемые снизу.

ГАБАРИТНЫЕ РАЗМЕРЫ

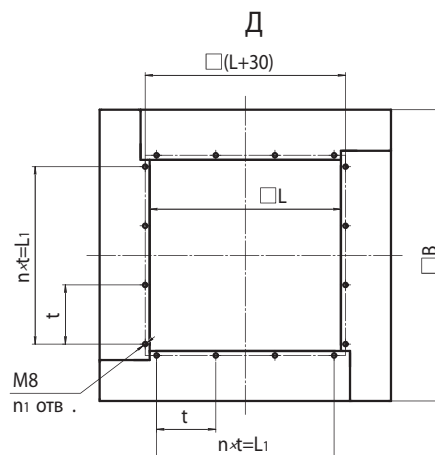
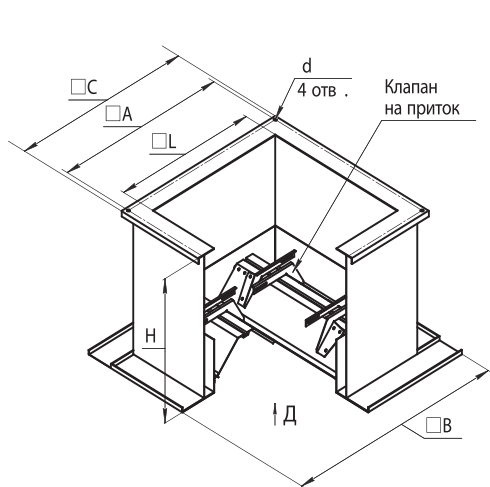
СТАМ 100



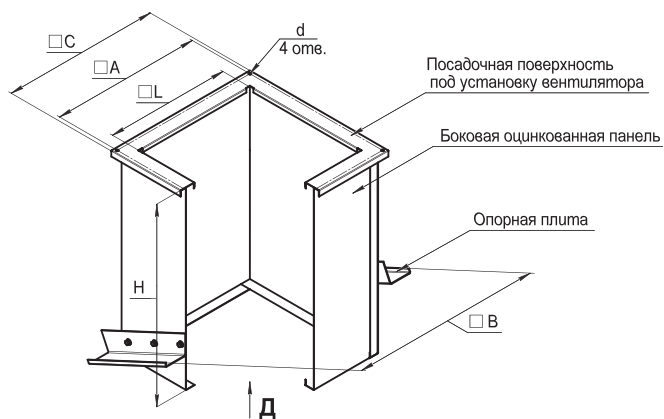
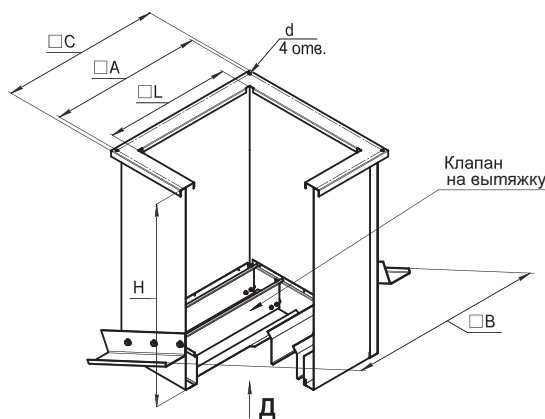
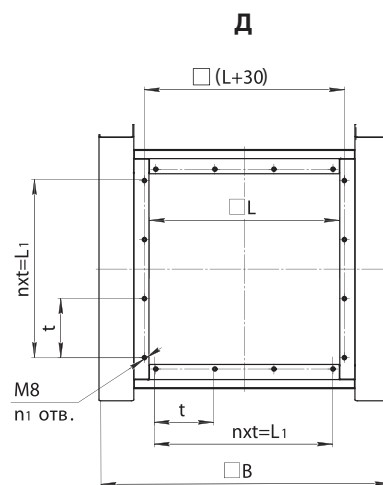
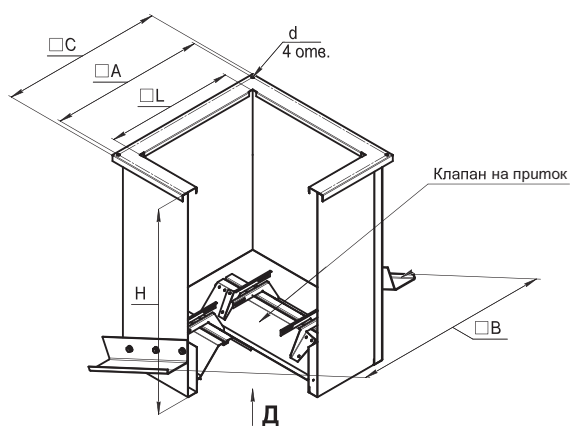
СТАМ 102



СТАМ 103



Типоразмер СТАМ	Размеры, мм										Масса, кг		
	A	B	C	L	L <sub>1</sub>	t	n	n <sub>1</sub>	H	d	100	102	103
35	480	685	520	355	275	137,5	2	12	600	12	22	25	29
40	530	730	565	400	360	180					24	28	33
45	580	780	615	450	390	195					27	42	38
51	630	830	665	500	450	225					29	35	41
56	690	890	725	560	585	195					33	40	47
63	755	960	790	630	780	260	3	16		43	51	58	
71	840	1040	875	710						46	56	63	
88	1005	1210	1050	880						53	65	73	
90	1050	1230	1090	900	1050	150	7	32		14	54	68	75
109	1220	1420	1260	1090							61	77	85
112	1350	1450	1390	1120					960		160	69	87
136	1505	1700	1545	1370	1260	210	6	28	18		72	92	104

**СТАМ 110**

**СТАМ 112**

**СТАМ 113**


Типоразмер СТАМ	Размеры, мм										Масса, кг		
	A	B	C	L	L <sub>1</sub>	t	n	n <sub>1</sub>	H	d	110	112	113
35	480	685	520	355	275	137,5	2	12	750	12	24	27	31
40	530	730	565	400	360	180			780		26	30	35
45	580	780	615	450	390	195			800		29	34	40
51	630	830	665	500	450	225			800		32	38	44
56	690	890	725	560					840		36	43	50
63	755	960	790	630	585	195	3	16	860	46	54	61	
71	840	1040	875	710					900	50	60	67	
88	1005	1210	1050	880					780	260	950	58	70
90	1050	1230	1090	900	970	60	74	81					
109	1220	1420	1260	1090	1050	150	7	32			1030	68	86
112	1350	1450	1390	1120	960	160	6	28	1050	14	75	93	102
136	1505	1700	1545	1370	1260	210			1150		18	80	100

**МАРКИРОВКА**
**Пример 1:**

Станок монтажный СТАМ 100 (облегченный, для монтажа на кровле без уклона, без клапана); для шахты размером 35x35см; общепромышленного исполнения:

**СТАМ 100-35-Н**

**Пример 2:**

Станок монтажный СТАМ 112 (облегченный, для монтажа на кровле с уклоном, с встроенным клапаном на вытяжку); для шахты размером 109x109см; общепромышленного исполнения:

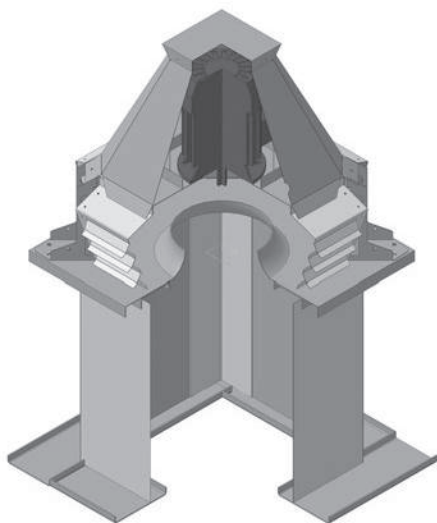
**СТАМ 112-109-Н**

**Таблица сочетаний изделий по отдельности для применения вместе с серией СТАМ 100**

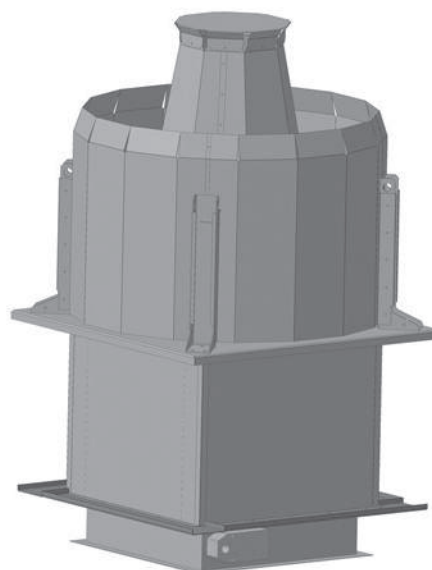
Изделие	Типоразмер сочетаемых элементов													
	35	40	45	51	56	63	71	88	90	109	112	136		
серия СТАМ 100														
КРОС(КРОВ)-2013	035	040	045	050	056	063	071	080	090	100	112	•125 •140		
ВКОП 0					040	045	•050 •056	063	071	080	090	100	112	125
ПЕК-ОСА					040	045	•050 •056	063	071	080	090	100	112	125
ПОД	50				84			93				137		

**ПРИМЕРЫ МОНТАЖА**

■ КРОС + СТАМ 100



■ КРОВ + СТАМ 100 + КЛАПАН



# серия СТАМ®200

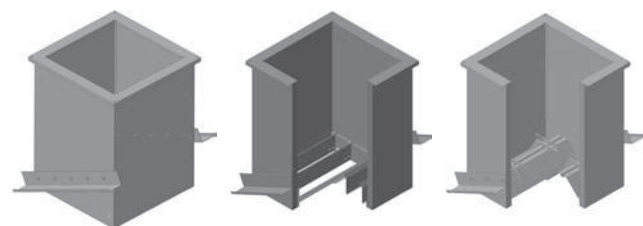
**СТАКАНЫ МОНТАЖНЫЕ  
УТЕПЛЕННЫЕ  
производства ООО «ВЕЗА»**



СТАМ®200

СТАМ®202

СТАМ®203



СТАМ®210

СТАМ®212

СТАМ®213

•35 •40 •45 •51 •56 •63 •71 •88 •90 •109 •112 •136\*

\*Типоразмер СТАМ (числовой индекс) соответствует размеру проходного сечения в сантиметрах.

## ИСПОЛНЕНИЕ

- **H** – общепромышленное
- **K1** – коррозионностойкое

## НАЗНАЧЕНИЕ

Стаканы монтажные утепленные (с термоизоляцией) серии СТАМ®200, предназначены для применения в проекте строительных конструкций на любом типе кровли зданий. СТАМ®200/202/203 предназначены для установки на горизонтальной, а СТАМ®210/212/213 - на наклонной поверхности совместно с вытяжными и приточными вентиляторами КРОС®/УКРОС®/КРОВ®/УКРОВ®/ВКОП® 0/ОСА®.

## КОНСТРУКЦИЯ

Конструкция утепленного стакана серии СТАМ®200 представляет собой коробчатую конструкцию, состоящую из стальной сварной рамы, несущей основную опорную нагрузку, внутри которой закреплен воздуховод квадратного сечения, изготавливаемый из оцинкованной (исполнение H) или нержавеющей стали (исполнение K1). Боковые стороны рамы полностью закрыты панелями из оцинкованной стали. Между рамой и воздуховодом находится термоизоляция. Снаружи рама имеет опорную поверхность для установки и крепления на несущей части кровли.

Предлагаются следующие модели стаканов для установки на кровле без уклона:

- **СТАМ® 200–без клапана**
- **СТАМ® 202–с встроенным клапаном на вытяжку**
- **СТАМ® 203–с встроенным клапаном на приток**

Высота СТАМ® 200/202/203 - 600мм, рассчитана на толщину снегового покрова не более 500мм (с учетом толщины кровельного пирога).

Для монтажа на кровле с уклоном:

- **СТАМ® 210–без клапана**
- **СТАМ® 212–с встроенным клапаном на вытяжку**
- **СТАМ® 213–с встроенным клапаном на приток**

Поставляются эти стаканы с регулирующими при монтаже боковыми опорами. Угол наклона устанавливается при монтаже на кровле, максимальный уклон – 1:2.

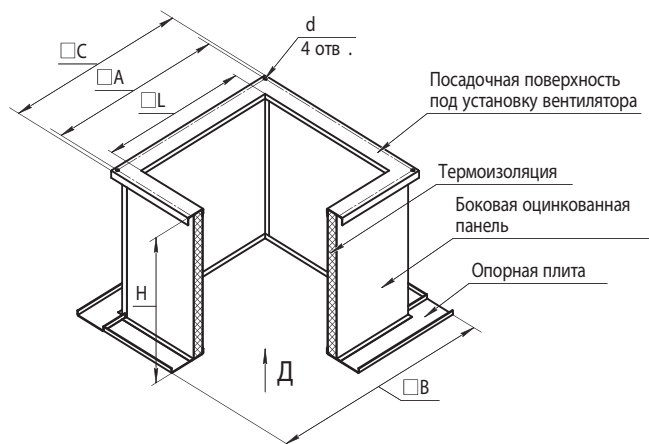
Высота СТАМ® 210/212/213 – 750-1150мм, рассчитана на толщину снегового покрова более 500мм (с учетом изменяемого угла монтажа в кровлю).

Присоединительные размеры серии СТАМ®200 унифицированы с КРОС®/УКРОС®/КРОВ®/УКРОВ® модификации 2013 года.

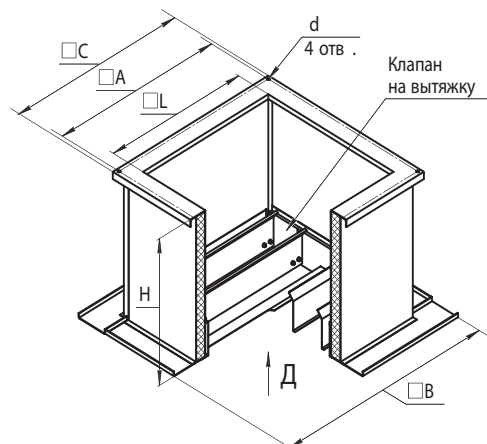
Предлагается дополнительная комплектация:  
•поддон ПОД •сетка ограждающая •решетка •защита ЗОНТ •ДЕФЛЕКТОР •внешние клапаны ГЕРМИК-ДУ/РЕГУЛЯР.

**ГАБАРИТНЫЕ РАЗМЕРЫ**

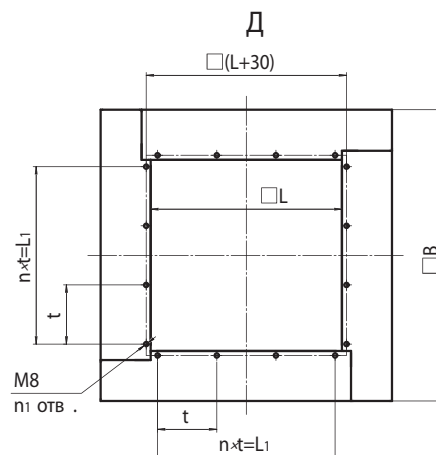
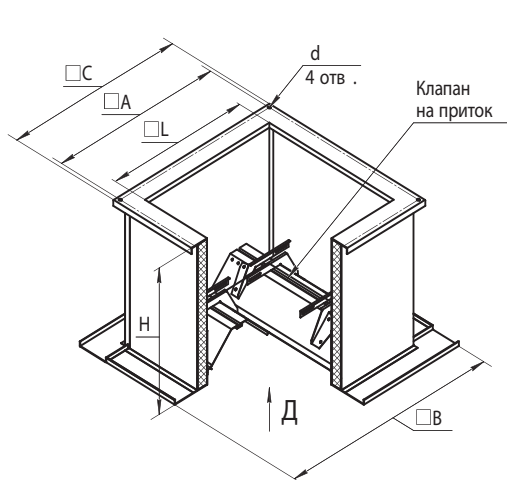
**СТАМ 200**



**СТАМ 202**

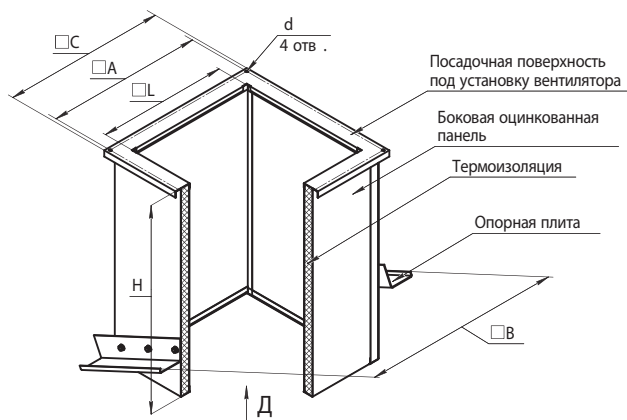
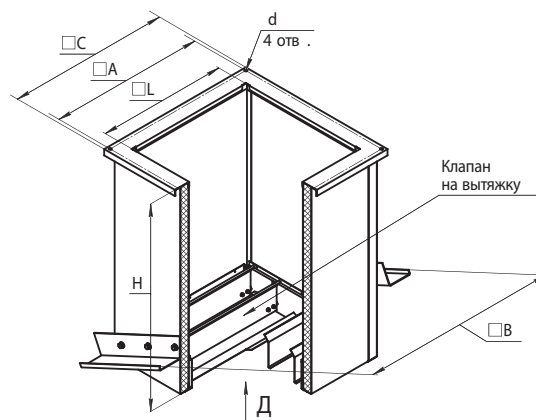
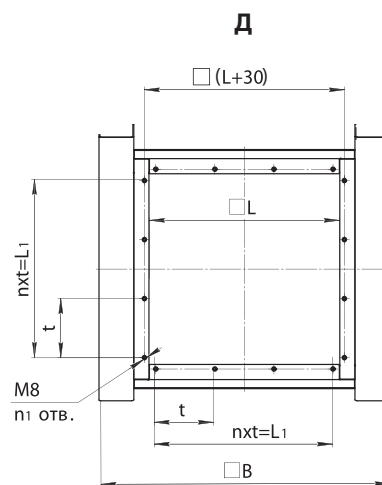
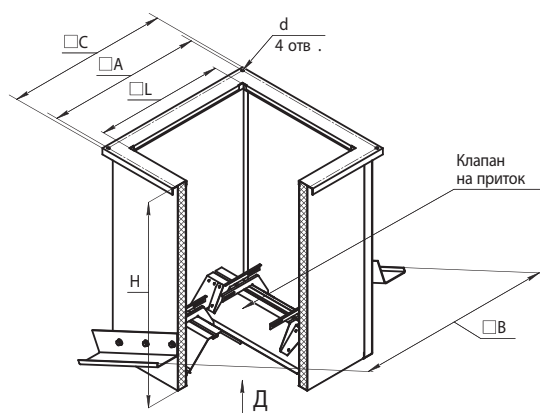


**СТАМ 203**



Типоразмер СТАМ	Размеры, мм										Масса, кг					
	A	B	C	L	L <sub>1</sub>	t	n	n <sub>1</sub>	H	d	200	202	203			
35	480	685	520	355	275	137,5	2	12	600	12	27	30	34			
40	530	730	565	400	360	180					29	33	38			
45	580	780	615	450	390	195					31	36	42			
51	630	830	665	500	450	225					35	41	47			
56	690	890	725	560	585	195					38	45	52			
63	755	960	790	630	780	260	3	16		51	59	66				
71	840	1040	875	710						55	65	72				
88	1005	1210	1050	880						65	77	85				
90	1050	1230	1090	900	1050	150	7	32		14	67	81	87			
109	1220	1420	1260	1090							76	92	100			
112	1350	1450	1390	1120					960	160	6	28	18	83	101	110
136	1505	1700	1545	1370					1260	210				90	110	122



**СТАМ 210**

**СТАМ 212**

**СТАМ 213**


Типоразмер СТАМ	Размеры, мм										Масса, кг		
	A	B	C	L	L <sub>1</sub>	t	n	n <sub>1</sub>	H	d	210	212	213
35	480	685	520	355	275	137,5	2	12	750	12	34	37	41
40	530	730	565	400	360	180			780		36	40	45
45	580	780	615	450	390	195			800		39	44	50
51	630	830	665	500	450	225			800		42	48	54
56	690	890	725	560	585	195	3	16	840	46	53	60	
63	755	960	790	630					860	62	70	77	
71	840	1040	875	710					900	66	76	84	
88	1005	1210	1050	880	780	260			950	14	78	90	98
90	1050	1230	1090	900			970	80	94		101		
109	1220	1420	1260	1090	1050	150	7	32	1030		88	104	112
112	1350	1450	1390	1120	960	160	6	28	1050		92	110	119
136	1505	1700	1545	1370	1260	210			1150	18	100	120	132

**МАРКИРОВКА**
**Пример 1:**

Стакан монтажный СТАМ 200 (утепленный, для монтажа на кровле без уклона, без клапана), для шахты размером 35x35см; общепромышленного исполнения:

**СТАМ 200-35-Н**

**Пример 2:**

Стакан монтажный СТАМ 212 (утепленный, для монтажа на кровле с уклоном, с встроенным клапаном на вытяжку), для шахты размером 109x109см; общепромышленного исполнения:

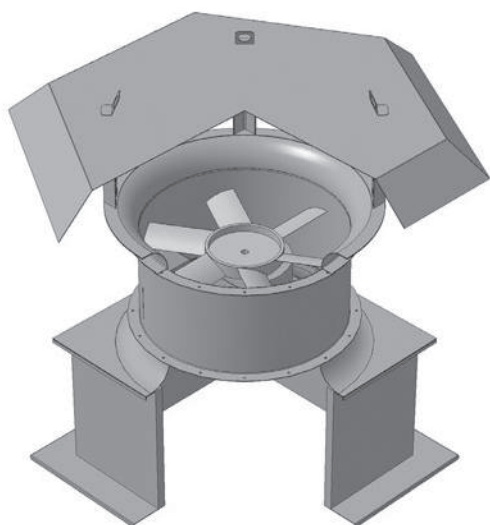
**СТАМ 212-109-Н**

**Таблица сочетаний изделий по отдельности для применения вместе с серией СТАМ 200**

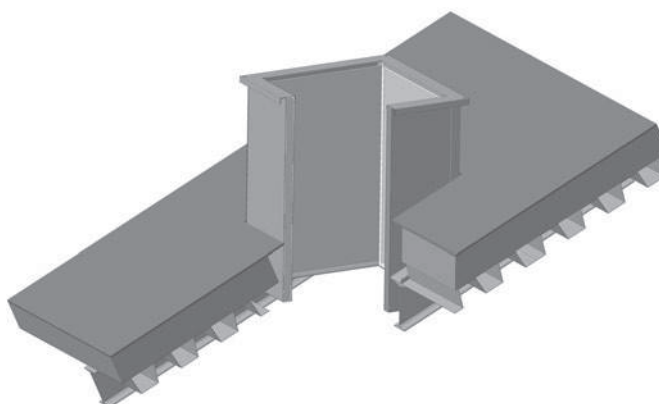
Изделие	Типоразмер сочетаемых элементов														
	35	40	45	51	56	63	71	88	90	109	112	136			
серия СТАМ200															
КРОС(КРОВ)-2013	035	040	045	050	056	063	071	080	090	100	112	•125 •140			
ВКОП 0					040	045	•050 •056	063	071	080	090	100	112	125	
ПЕК-ОСА					040	045	•050 •056	063	071	080	090	100	112	125	
ПОД	50				84			93				137			

**ПРИМЕРЫ МОНТАЖА**

■ ВКОП 0 + ПЕК-ОСА + СТАМ 200

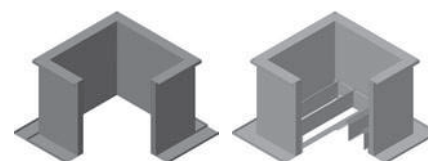


■ Монтаж СТАМ 210 на наклонную кровлю



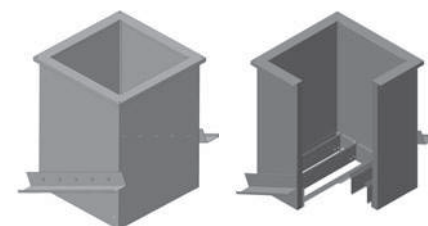
# серия СТАМ® 400

**СТАКАНЫ МОНТАЖНЫЕ  
ДЫМОУДАЛЕНИЯ  
производства ООО «ВЕЗА»**



СТАМ®400

СТАМ®402



СТАМ®410

СТАМ®412

- 200°C
- 600°C
- постоянно
- 120 мин

•35 •40 •45 •51 •56 •63 •71 •88 •90 •109 •112 •136\*

\*Типоразмер СТАМ® (числовой индекс) соответствует размеру проходного сечения в сантиметрах.

■ СТАМ® 400 прошел сертификационные испытания в лаборатории ВНИИПО в составе КРОС®-ДУ.

## ИСПОЛНЕНИЕ

- **H** – общепромышленное
- **K1** – коррозионностойкое

## НАЗНАЧЕНИЕ

Стаканы монтажные дымоудаления серии СТАМ®400 (200°C для постоянной работы; 600°C для работы 120 минут) предназначены для установки и монтажа вентиляторов дымоудаления КРОС®/УКРОС®/КРОВ®/УКРОВ®/ОСА® на различных типах кровли зданий. СТАМ®400, СТАМ®402 - на горизонтальной, СТАМ®410, СТАМ®412 - на наклонной поверхности.

## КОНСТРУКЦИЯ

Конструкция утепленного теплоизолированного СТАМ®400/СТАМ®410 представляет собой коробчатую конструкцию, состоящую из стальной сварной рамы, несущей основную опорную нагрузку, внутри которой закреплен воздуховод квадратного сечения, изготавливаемый из оцинкованной или нержавеющей стали. Боковые стороны рамы полностью закрыты панелями из оцинкованной стали. Между рамой и воздуховодом находится негорючая термостойкая термоизоляция. Снаружи рама имеет опорную поверхность для установки и крепления на несущей части кровли.

Предлагаются следующие модели стаканов для установки на кровле без уклона:

- **СТАМ® 400-без клапана**
- **СТАМ® 402-с встроенным клапаном на вытяжку**

Высота стаканов без уклона - 600мм, рассчитана на толщину снегового покрова не более 500мм (с учетом толщины кровельного пирога).

Для монтажа на кровле с уклоном:

- **СТАМ® 410-без клапана**
  - **СТАМ® 412-с встроенным клапаном на вытяжку**
- Поставляются с регулируемыми при монтаже боковыми опорами. Угол наклона устанавливается при монтаже на кровле, максимальный уклон 1:2. Высота стаканов с уклоном - 750мм-1150мм, рассчитана на толщину снегового покрова более 500мм (с учетом изменяемого угла монтажа в кровлю).

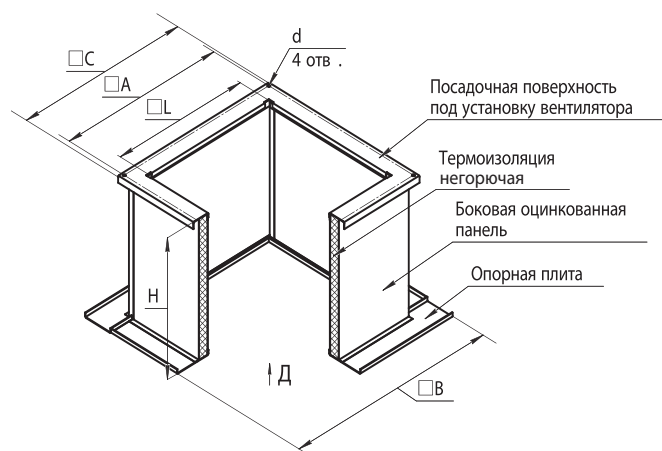
Присоединительные размеры серии СТАМ® 400 унифицированы с КРОС®-ДУ/ДУВ, УКРОС®-ДУ/ДУВ, КРОВ®- ДУ/ДУВ, УКРОВ®- ДУ/ДУВ модификации 2013 года.

Предлагается дополнительная комплектация:

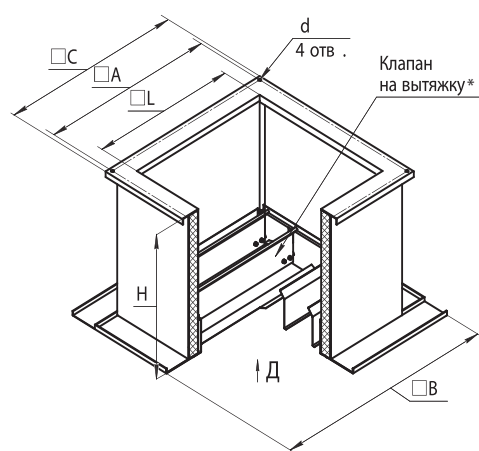
- поддон ПОД
- сетка антивандальная
- решетка
- защита ЗОНТ
- ДЕФЛЕКТОР
- клапаны КПУ и ГЕРМИК-ДУ.

ГАБАРИТНЫЕ РАЗМЕРЫ

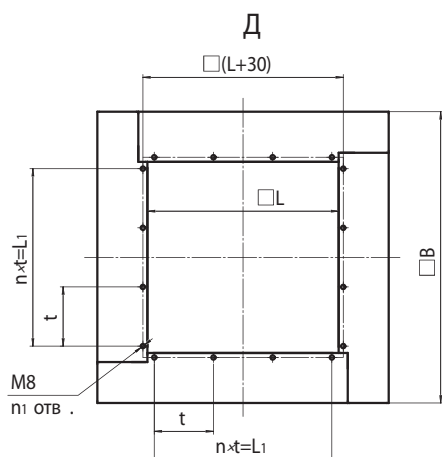
СТАМ 400



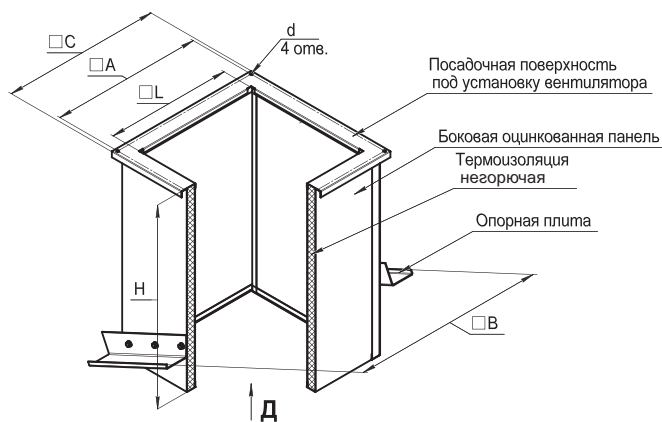
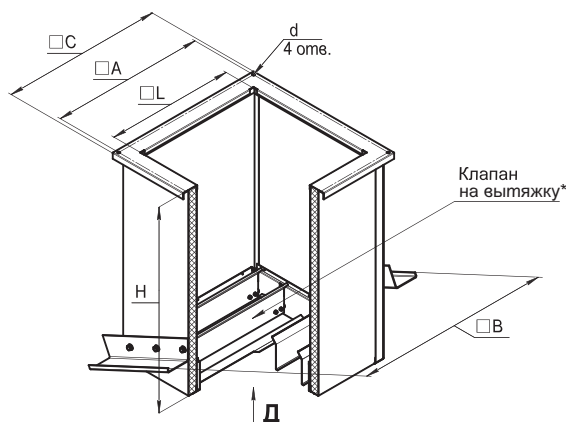
СТАМ 402



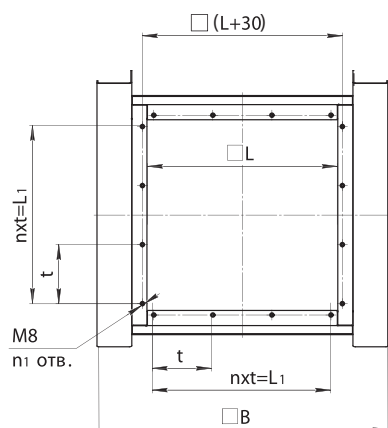
\* Тип клапана необходимо выбирать в соответствии с "Свод правил СП7.13130-2013 п.7.11 В), Д)".



Типоразмер СТАМ	Размеры, мм										Масса, кг				
	A	B	C	L	L <sub>1</sub>	t	n	n <sub>1</sub>	H	d	400	402			
35	480	685	520	355	275	137,5	2	12	600	12	29	31			
40	530	730	565	400	360	180					31	35			
45	580	780	615	450	390	195					34	39			
51	630	830	665	500	450	225					37	43			
56	690	890	725	560	585	195					40	47			
63	755	960	790	630	780	260	3	16		58	66				
71	840	1040	875	710						63	73				
88	1005	1210	1050	880						76	88				
90	1050	1230	1090	900	1050	150	7	32		14	78	92			
109	1220	1420	1260	1090							960	160	6	28	89
112	1350	1450	1390	1120					1090		160	95	113		
136	1505	1700	1545	1370	1260	210	7	32	18		106	126			

**СТАМ 410**

**СТАМ 412**


■ \* Тип клапана необходимо выбирать в соответствии с "Свод правил СП7.13130-2013 п.7.11 В), Д)".

**Д**


Типоразмер СТАМ	Размеры, мм										Масса, кг		
	A	B	C	L	L <sub>1</sub>	t	n	n <sub>1</sub>	H	d	410	412	
35	480	685	520	355	275	137,5	2	12	750	12	41	44	
40	530	730	565	400	360	180			780		43	47	
45	580	780	615	450	390	195			800		46	51	
51	630	830	665	500	450	225			800		49	55	
56	690	890	725	560	585	195	3	16	840		53	60	
63	755	960	790	630					860		65	72	
71	840	1040	875	710					900		70	80	
88	1005	1210	1050	880	780	260			950		14	85	97
90	1050	1230	1090	900					970			88	102
109	1220	1420	1260	1090					1050			150	1030
112	1350	1450	1390	1120	960	160	6	28	1050			100	118
136	1505	1700	1545	1370	1260	210			1150			18	116

**МАРКИРОВКА**
**Пример 1:**

Стакан монтажный СТАМ 400 (дымоудаления для монтажа на кровле без уклона, без клапана); для шахты размером 35x35см; общепромышленного исполнения:

**СТАМ 400-35-Н**
**Пример 2:**

Стакан монтажный СТАМ 412(дымоудаления для монтажа на кровле с уклоном, с встроенным клапаном на вытяжку); для шахты размером 112x112см; коррозионостойкого исполнения:

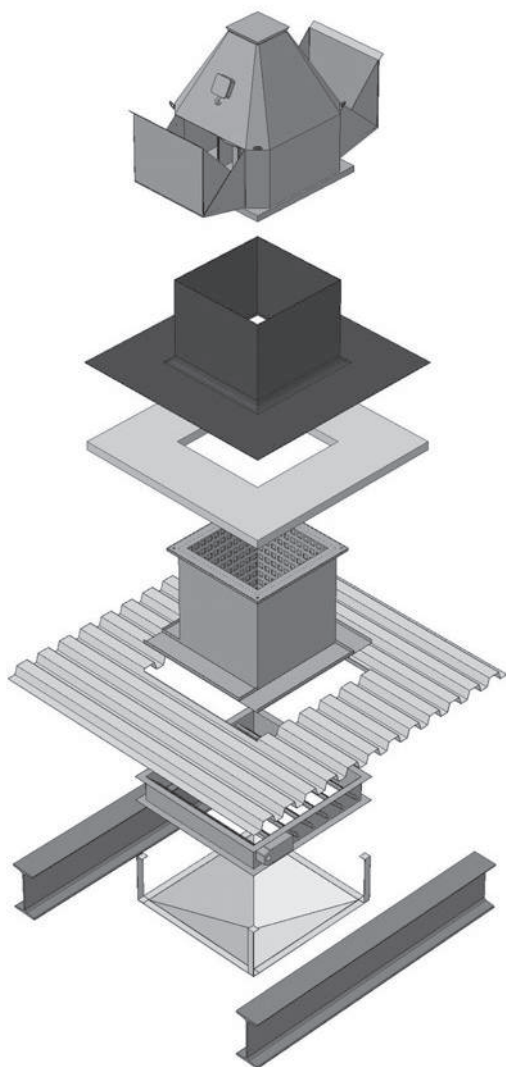
**СТАМ 412-112-К1**

**Таблица сочетаний изделий по отдельности для применения вместе с серией СТАМ 400**

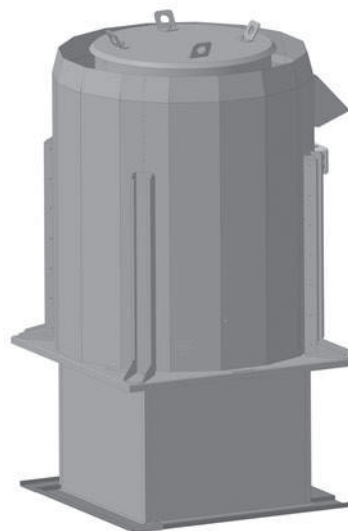
Изделие	Типоразмер сочетаемых элементов														
	35	40	45	51	56	63	71	88	90	109	112	136			
серия СТАМ 400															
КРОС-ДУ(КРОВ-ДУ)	035	040	050	050	056	063	071	080	090	100	112	•125 •140			
ВКОП 0					040	045	•050 •056	063	071	080	090	100	112	125	
ПЕК-ОСА					040	045	•050 •056	063	071	080	090	100	112	125	
ПОД	50			84			93			137					

**ПРИМЕРЫ МОНТАЖА**

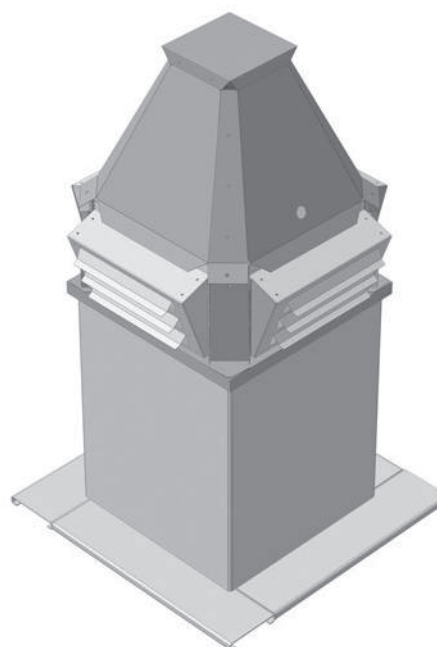
■ УКРОС + СТАМ 400 + КЛАПАН + ПОД



■ КРОВ + СТАМ 400

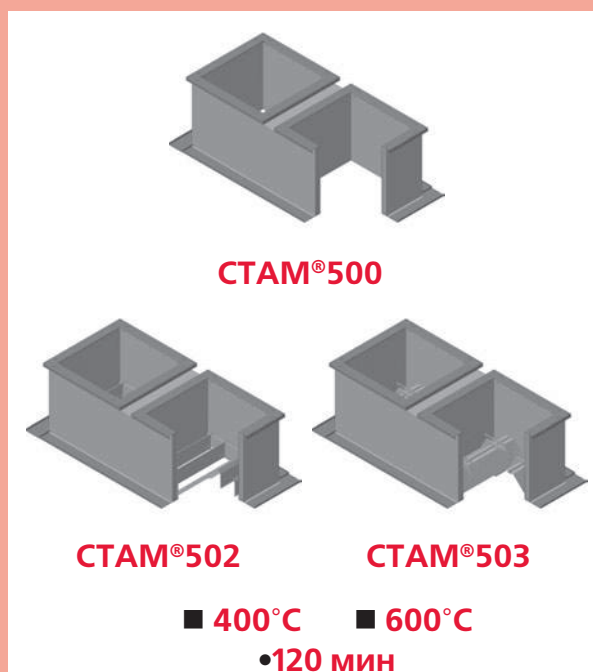


■ КРОС + СТАМ 400



# серия СТАМ®500

**СТАКАНЫ МОНТАЖНЫЕ  
«СПАРЕННЫЕ»  
ДЫМОУДАЛЕНИЯ  
производства ООО«ВЕЗА»**



•2x35 •2x40 •2x45 •2x51 •2x56 •2x63 •2x71•2x88 •2x90\*

\*Типоразмер СТАМ® (числовой индекс) соответствует двум размерам проходного сечения в сантиметрах.

## ИСПОЛНЕНИЕ

- **H** – общепромышленное
- **K1** – коррозионностойкое

## НАЗНАЧЕНИЕ

Стаканы монтажные «спаренные» дымоудаления серии СТАМ®500 предназначены для параллельного монтажа двух вентиляторов дымоудаления УКРОС®-ДУ/ДУВ, КРОВ®-ДУ/ДУВ, УКРОВ®-ДУ/ДУВ на горизонтальной кровле зданий. Применение КРОС®-ДУ/ДУВ на серии СТАМ® 500 запрещается (используйте модель УКРОС®-ДУ/ДУВ).

Стаканы монтажные «спаренные» серии СТАМ®500 можно так же использовать для монтажа в кровлю двух вентиляторов исполнения УКРОС®, КРОВ®, УКРОВ®, на горизонтальной кровле зданий. Применение двух вентиляторов на СТАМ®500 позволяет: уменьшить общую массу системы, снизить стоимость, получить более гибкую по режимам работы систему.

Допустимо сочетание вентиляторов разного типа и мощности, подсоединение отдельных трасс, присоединение снизу к СТАМ®500 дополнительных клапанов помимо предусмотренных вариантов СТАМ®502 и СТАМ®503.

## КОНСТРУКЦИЯ

Конструкция утепленного теплоизолированного стакана серии СТАМ® 500 представляет собой коробчатую конструкцию, состоящую из стальной сварной рамы, несущей основную опорную нагрузку, внутри которой закреплены два воздуховода, квадратного сечения, из оцинкованной или нержавеющей стали. Боковые стороны рамы полностью закрыты панелями из оцинкованной стали. Между рамой и воздуховодом находится негорючая термоизоляция. Снаружи рама имеет опорную поверхность для установки и крепления на несущей части кровли.

Предусмотрены следующие модели:

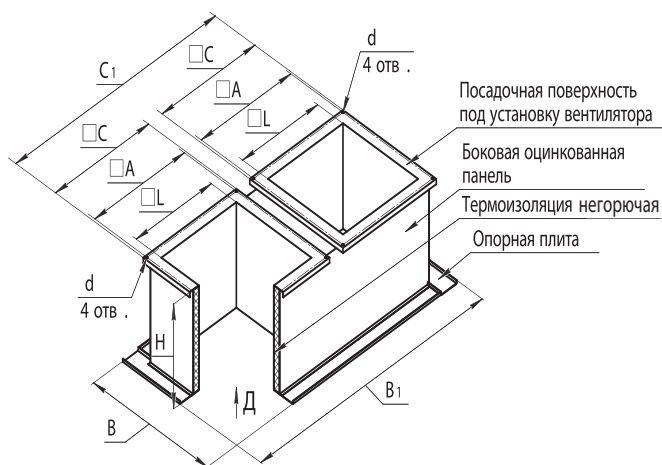
- СТАМ® 500–без клапанов
- СТАМ® 502–с встроенными клапанами на вытяжку
- СТАМ® 503–с встроенными клапанами на приток

Стаканы серии СТАМ®500 предназначены только для использования на кровле без уклона. Высота стаканов без уклона - 600мм, рассчитана на толщину снегового покрова не более 500мм (с учетом толщины кровельного пирога).

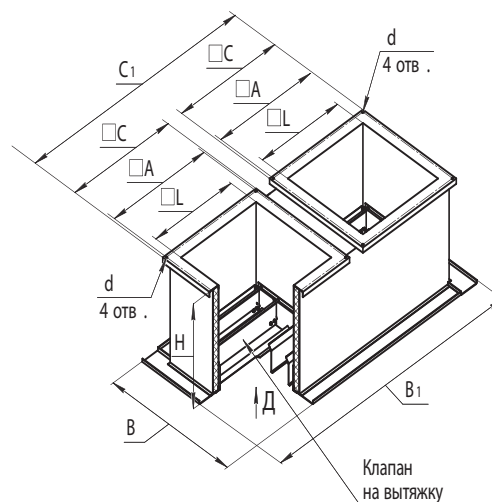
Дополнительно можно заказать опции: •ПОД  
•решетку защитную •дополнительные клапаны для СТАМ® 500.

**ГАБАРИТНЫЕ РАЗМЕРЫ**

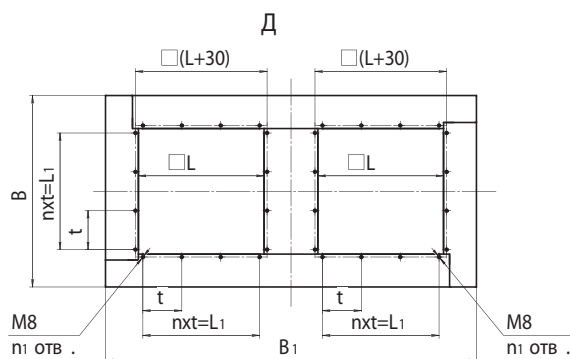
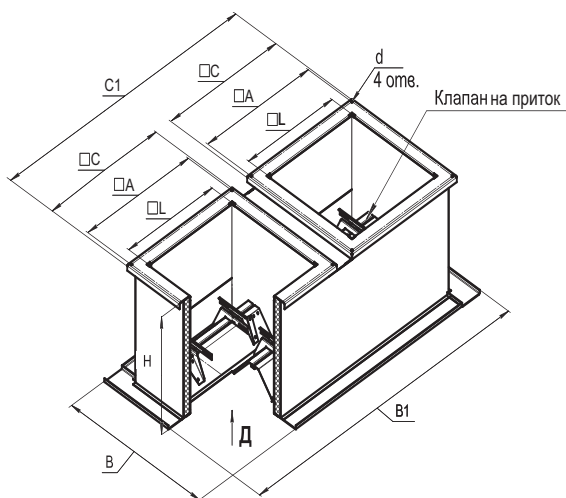
**СТАМ 500**



**СТАМ 502**



**СТАМ 503**



Типоразмер СТАМ	Размеры, мм												Масса, кг		
	A	B	B <sub>1</sub>	C	C <sub>1</sub>	L	L <sub>1</sub>	t	n	n <sub>1</sub>	H	d	500	502	503
2x35	480	685	1345	520	1175	355	275	137,5	2	12	600	12	60	66	74
2x40	530	730	1450	565	1280	400	360	180					70	78	98
2x45	580	780	1555	615	1385	450	390	195					85	95	107
2x51	630	830	1705	665	1535	500	450	225					100	112	124
2x56	690	890	1845	725	1675	560	585	195	3	16	14	120	134	148	
2x63	755	960	2020	790	1850	630						170	186	200	
2x71	840	1040	2210	875	2040	710						185	205	219	
2x88	1005	1210	2580	1050	2410	880	780	260				230	254	270	
2x90	1050	1230	2770	1090	2600	900			250	278	292				

**МАРКИРОВКА**

**Пример:**

Станок монтажный СТАМ® 500 («спаренный» без клапана, для монтажа на кровле без уклона); для шахты размером 2(35x35см); общепромышленного исполнения:

**СТАМ 500-2x35-H**

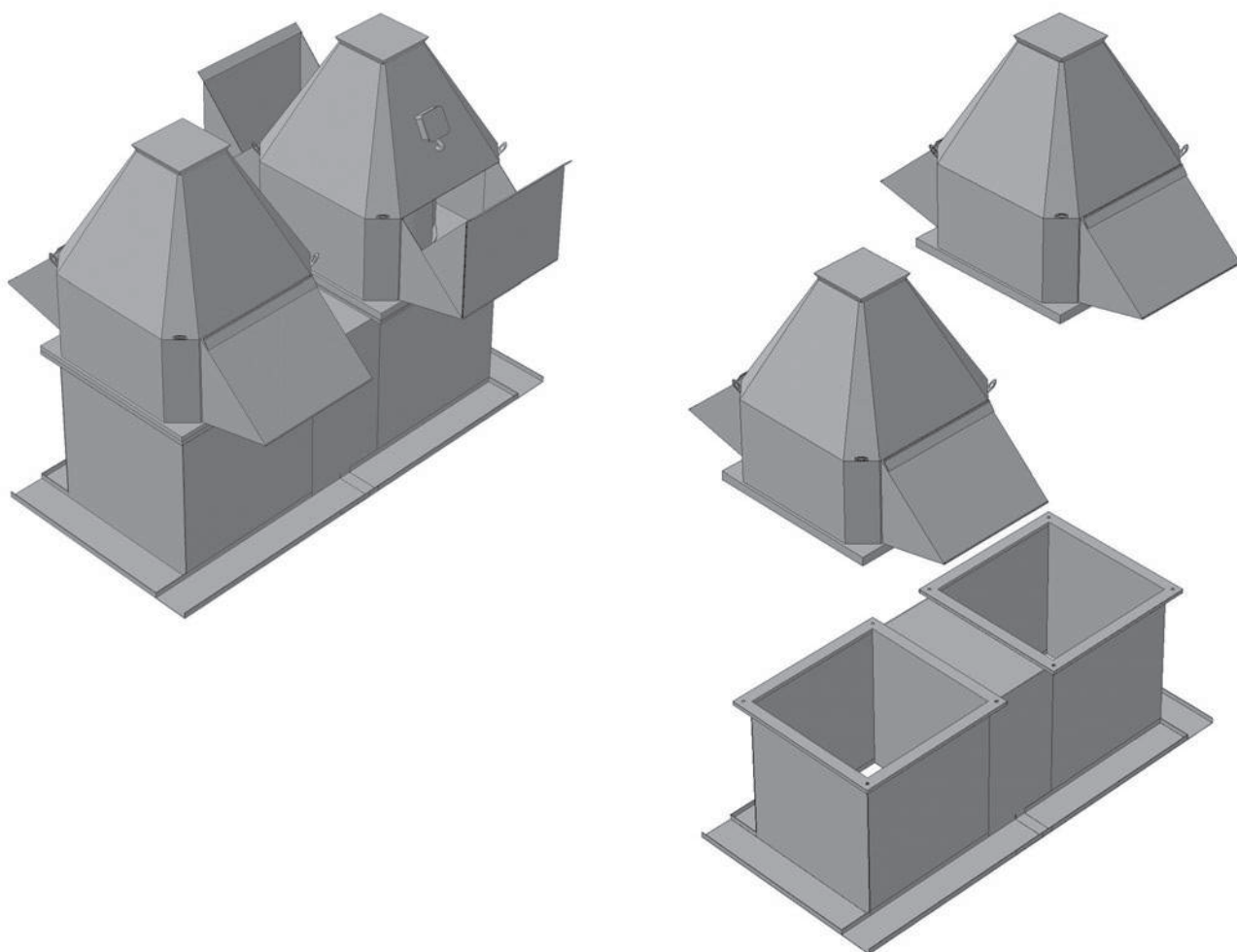


**Таблица сочетаний изделий по отдельности для применения вместе с серией СТАМ 500**

Изделие	Типоразмер сочетаемых изделий								
	2X35	2X40	2X45	2X51	2X56	2X63	2X71	2X88	2X90
Серия СТАМ 500									
ПОД - 2 шт	50		84			93			
УКРОС-ДУ/ДУВ - 2 шт	035	040	045	050	056	063	071	080	090

**ПРИМЕРЫ МОНТАЖА**

■ УКРОС + СТАМ 500



# ДЕФЛЕКТОР

защита от осадков при вертикальном выходе потока производства ООО «ВЕЗА»



•35 •40 •45 •51 •56 •63 •71 •88 •90 •109 •112 •136

## НАЗНАЧЕНИЕ

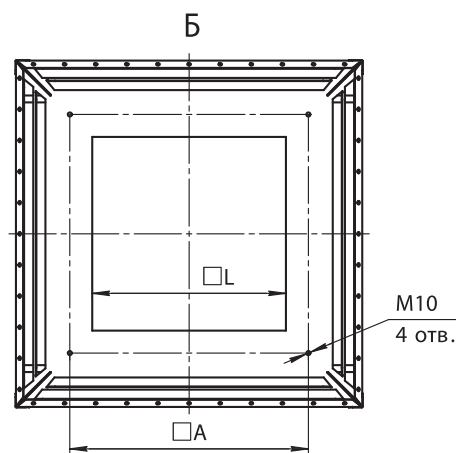
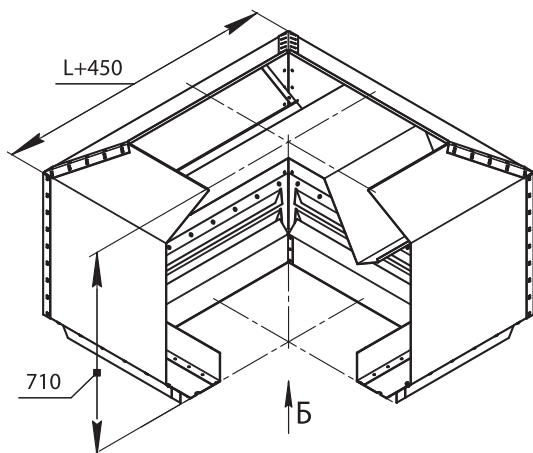
ДЕФЛЕКТОР - новый элемент для организации выброса воздуха в кровлю в вертикальном направлении при построении выбросных шахт Естественной и Механической вентиляции, в том числе ДУ и ДУВ. Сочетается напрямую со СТАМ®-2012 (кроме серий СТАМ® 310, СТАМ® 500). Возможно соединение с вентиляторами ОСА® и ОСА®-ДУВ через переходники ПЕТ-ОСА. ДЕФЛЕКТОР может использоваться при выбросе в кровлю потоков ДУ-систем, при размещении любых типов ДУ-вентиляторов внутри здания. Обеспечивает защиту от дождя и снега без применения подвижных деталей.

## КОНСТРУКЦИЯ

Конструкция ДЕФЛЕКТОРа выбросных шахт имеет аэродинамическую форму для усиления тяги от внешнего ветрового потока. Максимальная защищенность от осадков при шквалистом боковом ветре с встроенной системой отвода воды наружу подтверждена экспериментально. ДЕФЛЕКТОР оборудован встроенным эжектором для снижения температуры выбросного потока. ДЕФЛЕКТОР крепится к стакану СТАМ® любой серии болтами по 4-м точкам. Осадки отводятся на внешнюю сторону СТАМ®.

ДЕФЛЕКТОР может быть изготовлен из оцинкованной или нержавеющей стали.

## ГАБАРИТНЫЕ И ПРИСОЕДИНИТЕЛЬНЫЕ РАЗМЕРЫ



Габаритные и присоединительные размеры

		ДЕФЛЕКТОР											
Типоразмер		35	40	45	51	56	63	71	88	90	109	112	136
А, мм		480	530	580	630	690	755	840	1005	1050	1220	1350	1505
Л, мм		355	400	450	500	560	630	710	880	900	1090	1120	1370
Масса, кг		34	37	40	42	45	48	52	55	57	60	64	70

### СТАМ

Типоразмер	35	40	45	51	56	63	71	88	90	109	112	136
------------	----	----	----	----	----	----	----	----	----	-----	-----	-----

### •ОСА

### •ПЕТ-ОСА

### •ПЕК-ОСА

Типоразмер					040	045	•050 •056	063	071	080	090	•100 •112 •125
------------	--	--	--	--	-----	-----	--------------	-----	-----	-----	-----	----------------------

ДЕФЛЕКТОР

**МАРКИРОВКА**

**Пример:**

ДЕФЛЕКТОР -типоразмера 51 для установки на СТАМ; материал оцинкованная сталь:

**ДЕФЛЕКТОР-51-Ц**

Обозначение: •**ДЕФЛЕКТОР**

Типоразмер: •**35** •**40** •**45** •**51** •**56** •**63** •**71** •**88** •**90** •**109** •**112** •**136**

Материал: •**Н** – нержавеющая сталь  
•**Ц** – оцинкованная сталь

■ Специальные требования к ДЕФЛЕКТОРУ указываются дополнительно и согласовываются с изготовителем.

**ПРИМЕРЫ МОНТАЖА**

**ДЕФЛЕКТОР**

**ПЕТ-ОСА**

**ОСА**

**ПЕК-ОСА**

**СТАМ**

В – ветер  
Д – общий поток с усилением тяги  
С – подсосы  
А – из шахты

# ЗОНТ

**ЗАЩИТА**  
от атмосферных осадков  
производства ООО «ВЕЗА»



•040 •045 •050 •056 •063 •071 •080 •090 •100 •112 •125

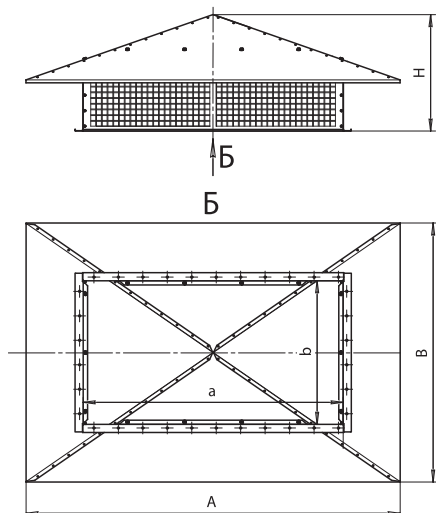
## НАЗНАЧЕНИЕ

Для эксплуатации изделия на открытом воздухе вентиляторов серий ВРАН®, ВРАВ и ОСА®, а также для стакана СТАМ предусмотрена защита от атмосферных осадков:

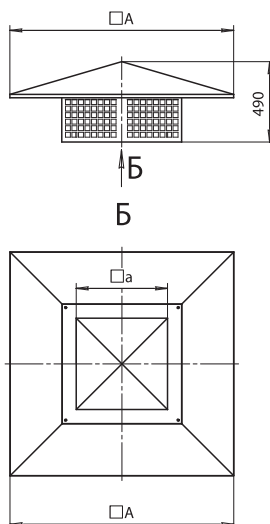
•ЗОНТ-ВРАН •ЗОНТ-ВРАВ •ЗОНТ-ОСА •ЗОНТ-СТАМ.

## ГАБАРИТНЫЕ РАЗМЕРЫ

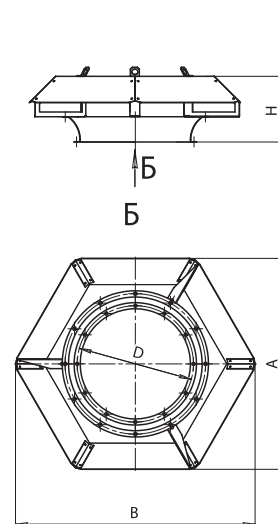
**ЗОНТ-ВРАН(ВРАВ)**



**ЗОНТ-СТАМ**



**ЗОНТ-ОСА**



Габаритные и присоединительные размеры

Типоразмер	ВРАН (ВРАВ)											
	040	045	050	056	063	071	080	090	100	112	125	140
<b>А, мм</b>	800	900	960	980	1094	1434	1534	1660	1757	2102	2294	2200
<b>В, мм</b>	551	600	670	658	734	1089	1089	1154	1193	1461	1588	1740
<b>Н, мм</b>	303	390	361	330	338	453	508	510	500	661	715	825
<b>а, мм</b>	514	575	644	720	801	900	1010	1133	1270	1425	1594	1460
<b>б, мм</b>	286	321	356	397	441	497	566	633	706	787	880	988
<b>Масса, кг</b>	7	9,4	9,7	12,6	15,4	19,6	23,2	34,5	38,1	55,4	72,4	120

Типоразмер	ОСА										
	040	045	050	056	063	071	080	090	100	112	125
<b>А, мм</b>	753	753	862	862	1105	1105	1235	1388	1575	1762	1952
<b>В, мм</b>	870	870	979	979	1160	1160	1290	1602	1818	2034	2253
<b>Н, мм</b>	260	270	320	335	360	425	478	540	685	635	620
<b>Д, мм</b>	430	480	530	620	690	770	860	960	1070	1195	1320
<b>Масса, кг</b>	11,9	12,8	32	33,8	31	40	64	76	84	111	115

Типоразмер	СТАМ											
	35	40	45	51	56	63	71	88	90	109	112	136
<b>А, мм</b>	1155	1200	1250	1300	1360	1425	1505	1685	1725	1895	2025	2180
<b>а, мм</b>	355	400	450	500	560	630	710	880	900	1090	1120	1370
<b>Масса, кг</b>	15	18	22	26	30	35	40	45	48	55	63	70

**МАРКИРОВКА**

**Пример:**

Защита ЗОНТ-ОСА для осевого вентилятора ОСА; типоразмер вентилятора 040; защита изготовлена из нержавеющей стали:

**ЗОНТ-ОСА-040-Н**

Обозначение: •**ЗОНТ-ВРАН** •**ЗОНТ-ВРАВ** •**ЗОНТ-ОСА** •**ЗОНТ-СТАМ**

Типоразмер:

типоразмер вентилятора: •**040** •**045** •**050** •**056** •**063** •**071** •**080** •**090** •**100** •**112** •**125** •**140**

типоразмер стакана: •**35** •**40** •**45** •**51** •**56** •**63** •**71** •**88** •**90** •**109** •**112** •**136**

Материал: •**Н** – нержавеющая сталь

•**Ц** – оцинкованная сталь

■ Специальные требования к ЗОНТ указываются дополнительно и согласовываются с изготовителем.

■ **ЗОНТ-ВРАН**



■ **ЗОНТ-ОСА**



- ТЮЛЬПАН®-1
- ТЮЛЬПАН®-2
- ТЮЛЬПАН®-3

К Л А П А Н Ы  
производства ООО «ВЕЗА»



■ Подробно - смотри Каталог ООО «ВЕЗА» «Клапаны-2013».

**ТЮЛЬПАН®** – это типовой лепестковый клапан. От обычных (однолопаточных) обратных клапанов его отличает низкая инерционность срабатывания и меньшая регламентированная минимальная скорость потока, необходимая для его раскрытия. Створки таких клапанов открываются под действием потока воздуха (скорость воздуха в сечении - не менее 4м/с) и автоматически возвращаются в исходное закрытое положение при прекращении подачи воздуха. Особенно актуально использование такого клапана совместно с осевыми вентиляторами.

## НАЗНАЧЕНИЕ

- Отсечной

## ИСПОЛНЕНИЕ

- Общепромышленное
- Коррозионностойкое
- Взрывозащищенное
- Коррозионностойкое взрывозащищенное

## КОНСТРУКЦИЯ

Клапаны типа ТЮЛЬПАН® изготавливают только прямоугольного сечения в трех основных исполнениях:

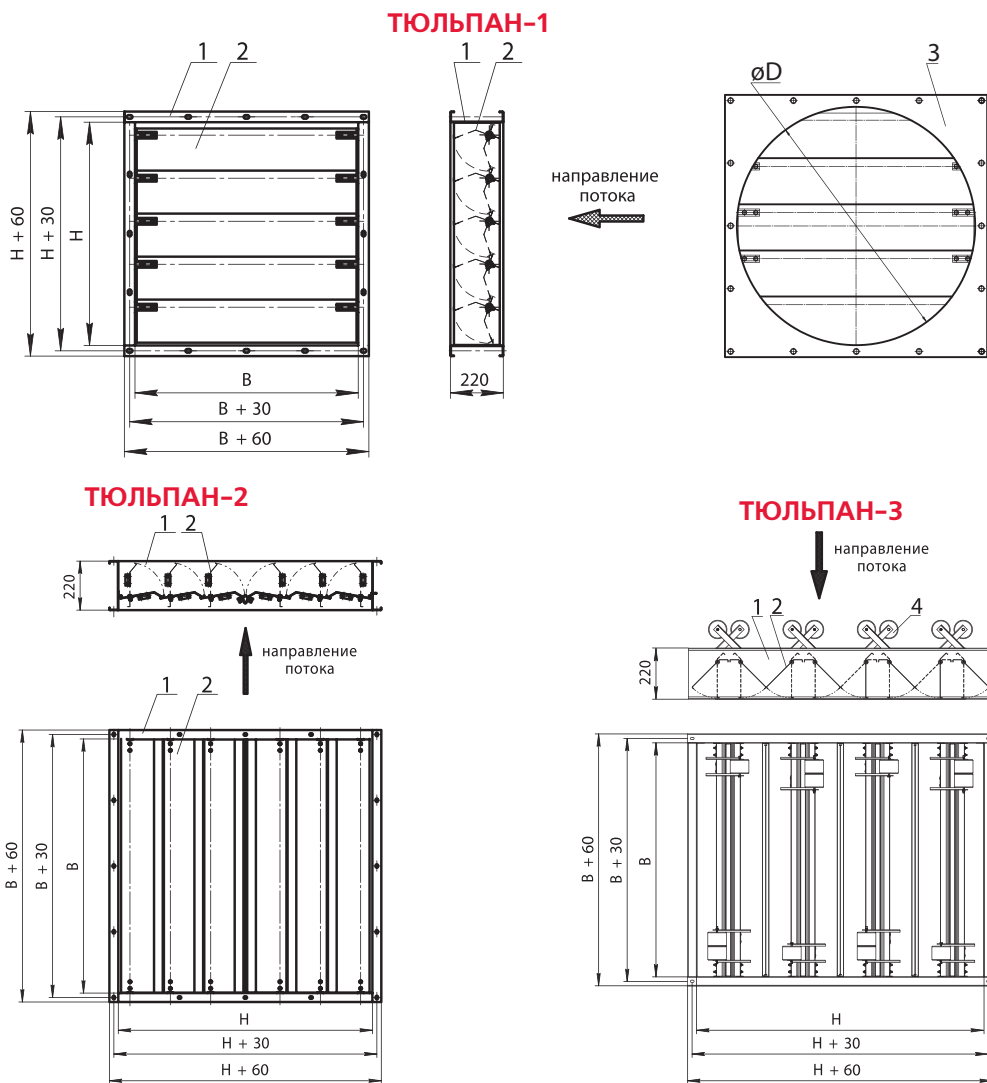
- ТЮЛЬПАН®-1 – для работы на горизонтальных участках воздуховода (установленный вертикально);
- ТЮЛЬПАН®-2 – для работы на вертикальных участках воздуховода (установленный горизонтально) при движении потока воздуха снизу вверх (на вытяжку);
- ТЮЛЬПАН®-3 – для работы на вертикальных участках воздуховода (установленный горизонтально) при движении потока сверху вниз (на приток).

Примыкание лопаток клапана – замковое.

## Техническая характеристика

Наименование параметра	Значение
Рабочее давление	до 1000Па
Минимальная скорость потока: • ТЮЛЬПАН-1 – на горизонтальных участках • ТЮЛЬПАН-2 – на вертикальных участках на вытяжку • ТЮЛЬПАН-3 – на вертикальных участках на приток	не менее 4м/с не менее 6м/с не менее 6м/с
Максимальная скорость потока:	не более 15 м/с
Класс уровня протечки	1
Пространственная ориентация: • ТЮЛЬПАН-1 • ТЮЛЬПАН-2 • ТЮЛЬПАН-3	только вертикально на вытяжку и на приток только горизонтально на вытяжку только горизонтально на приток
Климатическое исполнение	•УХЛ2 •У2 •ТВ3 •ТМ3

ГАБАРИТНЫЕ И ПРИСОЕДИНИТЕЛЬНЫЕ РАЗМЕРЫ



1 – корпус 2 – лопатка 3 – переходник 4 – противовес.

Габаритные размеры	Размеры*, мм						
	<b>Н</b>	400	500	630	800	1000	1250
<b>В</b>	400	500	630	800	1000	1250	
<b>Д</b>	400	500	630	800	1000	1250	
<b>Масса, кг</b>	13,5	17,5	24	33,5	43,5	61,5	

\*Типоразмерный ряд может быть расширен в зависимости от реальных требований заказа. Рабочее сечение клапана не должно перекрывать сечение вентилятора.

МАРКИРОВКА

Пример:

Клапан ТЮЛЬПАН-1 сечением 800х800мм общепромышленного исполнения, без переходника:

**ТЮЛЬПАН-1-800х800-Н-0**

Обозначение: •**ТЮЛЬПАН-1** - для работы на горизонтальных участках  
 •**ТЮЛЬПАН-2** - для работы на вертикальных участках на вытяжку  
 •**ТЮЛЬПАН-3** - для работы на вертикальных участках на приток

Рабочее сечение: •**НхВ**

Н, мм- высота

В, мм- ширина

Исполнение: •**Н** - общепромышленное •**К** - коррозионностойкое  
 •**В** - взрывозащищенное •**КВ** - коррозионностойкое взрывозащищенное

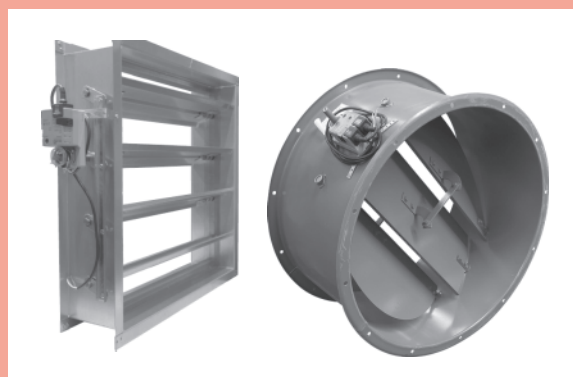
Переходник на круглое сечение: •**nxD** - количество x диаметр  
 •**0** - не комплектуется

■ Специальные требования к ТЮЛЬПАН-1(2)(3) указываются дополнительно и согласовываются с изготовителем.

# ● РЕГУЛЯР®

# ● РЕГУЛЯР®-Л

К Л А П А Н Ы  
производства ООО «ВЕЗА»



■ Подробно - смотри Каталог ООО «ВЕЗА» «Клапаны-2013».

**РЕГУЛЯР®** – это универсальный воздушный клапан, предназначенный для применения в системах вентиляции и кондиционирования воздуха.

**РЕГУЛЯР®-Л** – это универсальный воздушный клапан, созданный на основе клапана РЕГУЛЯР и предназначенный для регулирования расхода приточного, рециркуляционного или вытяжного воздуха в системах вентиляции и кондиционирования в режимах плавного регулирования и «открыто/закрыто» без предъявления требований по утечкам в закрытом состоянии. Также клапан РЕГУЛЯР-Л возможно использовать в качестве дросселирующего устройства.

## НАЗНАЧЕНИЕ

■ Отсечной и регулирующей

## ИСПОЛНЕНИЕ

- Общепромышленное
- Коррозионностойкое
- Взрывозащищенное
- Коррозионностойкое Взрывозащищенное

## КОНСТРУКЦИЯ

Клапаны **РЕГУЛЯР®** изготавливают только прямоугольного сечения. По торцам лопаток у них имеется специальное пружинное уплотнение. Примыкание лопаток выполнено в форме замкового уплотнения с расположенным в зоне примыкания уплотнителем. Раскрытие лопаток клапана – «параллельное».

Клапаны **РЕГУЛЯР®-Л** изготавливают как прямоугольного, так и круглого сечения. Клапаны в своем составе не имеют никаких уплотнителей. Раскрытие лопаток клапана – «параллельное».

## Техническая характеристика

Наименование параметра	Значение	
	РЕГУЛЯР	РЕГУЛЯР-Л
Рабочее давление	до 1500Па	до 1200Па
Исполнительный механизм*	<ul style="list-style-type: none"> <li>•электропривод</li> <li>•ручной</li> </ul>	
Класс уровня протечки	1	требование не предъявляется
Раскрытие лопаток	•параллельное	•параллельное
Пространственная ориентация	произвольная	
Теплопроводность	до 31.28 Вт/мхК	требование не предъявляется
Климатическое исполнение	<ul style="list-style-type: none"> <li>•У2 •УХЛ2 •Т2</li> <li>•У3 •УХЛ3 •Т3</li> </ul>	

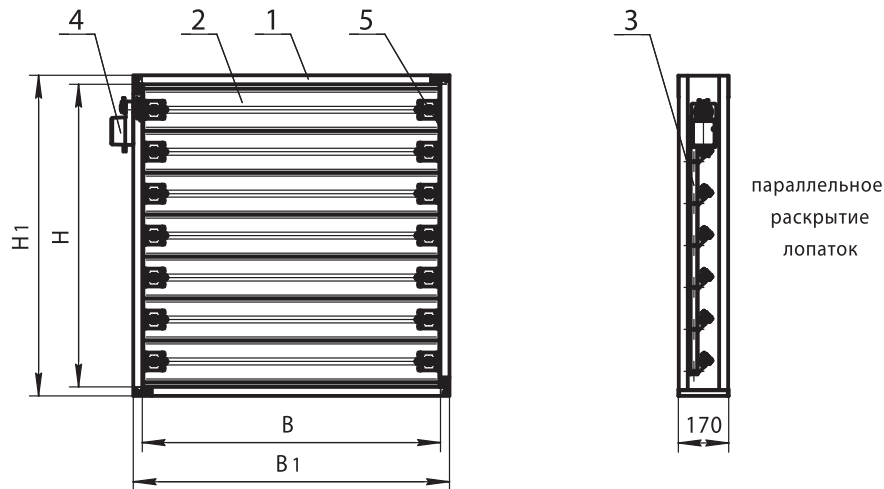
■\* В качестве исполнительного механизма может использоваться:

- электропривод (220В или 24В) с пружинным возвратом и без него: двухпозиционный («открыто-закрыто») или плавного регулирования;
- рукоятка для полностью ручного управления (возможность ручного управления электроприводом имеется всегда по умолчанию).



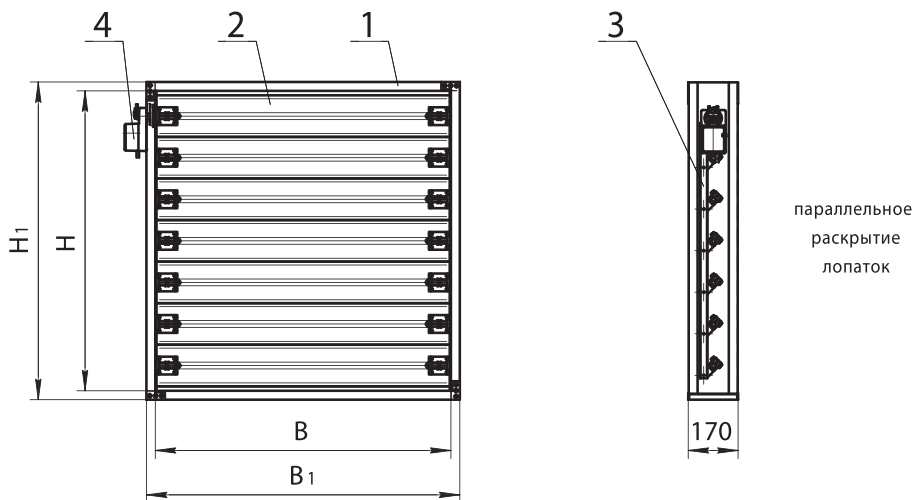
**ГАБАРИТНЫЕ РАЗМЕРЫ**

**РЕГУЛЯР**



1 – корпус; 2 – лопатка; 3 – тяга; 4 – исполнительный механизм; 5 – пружинное уплотнение.

**РЕГУЛЯР-Л**  
**прямоугольного сечения**



Габаритные размеры	Вентилятор серии ОСА											
	Типоразмер	040	045	050	056	063	071	080	090	100	112	125
<b>РЕГУЛЯР</b>	H, мм	620			770		920	1060		1370	1520	
<b>РЕГУЛЯР-Л</b>	H <sub>1</sub> , мм	680			830		980	1120		1430	1580	
	B, мм	620			770		920	1060		1370	1520	
	B <sub>1</sub> , мм	680			830		980	1120		1430	1580	
	Масса*, кг	16,2			22,2		28,8	36,4		53,7	63,5	

■ \* Масса указана без исполнительного механизма.

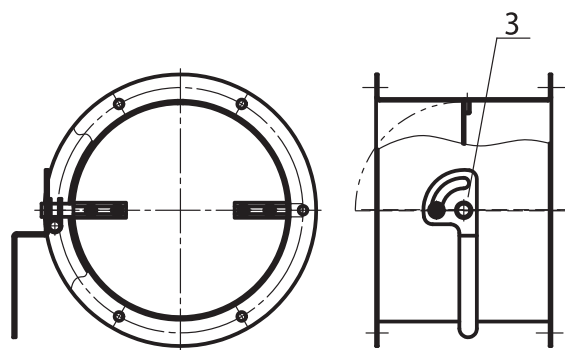
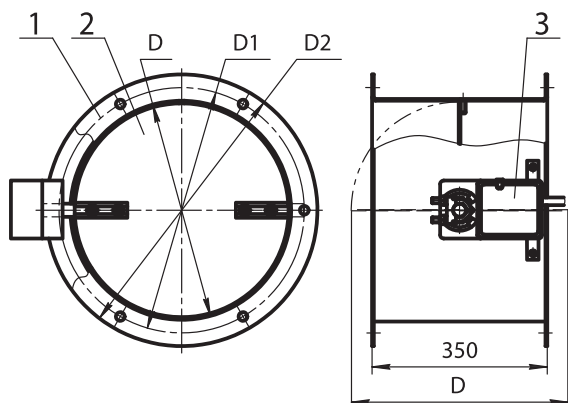
Исполнительный механизм	Вентилятор серии ОСА										
	Типоразмер	•040 •045 •050 •056 •063				•071		•080 •090 •100		•112 •125	
<b>РЕГУЛЯР</b>	Тип*	•Ручка									
		•LM24A	•LM230A	•NM24A	•NM230A	•SM24A	•SM230A	•NM24A	•NM230A	•NM24A	•NM230A
		•LM24A-S	•LM230A-S	•NM24A-S	•NM230A-S	•SM24A-S	•SM230A-S	•NM24A-S	•NM230A-S	•NM24A-S	•NM230A-S
<b>РЕГУЛЯР-Л</b>		•LM24A-SR	•LM230A-SR	•NM24A-SR	•NM230A-SR	•SM24A-SR	•SM230A-SR	•NM24A-SR	•NM230A-SR	•NM24A-SR	•NM230A-SR
		•LF24A	•LF230A	•NF24A	•NF230A	•SF24A	•SF230A	•NF24A	•NF230A	•NF24A	•NF230A
		•LF24A-S	•LF230A-S	•NF24A-S	•NF230A-S	•SF24A-S	•SF230A-S	•NF24A-S	•NF230A-S	•NF24A-S	•NF230A-S
	•LF24A-SR	•LF230A-SR	•NF24A-SR	•NF230A-SR	•SF24A-SR	•SF230A-SR	•NF24A-SR	•NF230A-SR	•NF24A-SR	•NF230A-SR	
	Количество	•1							•2		

круглого сечения

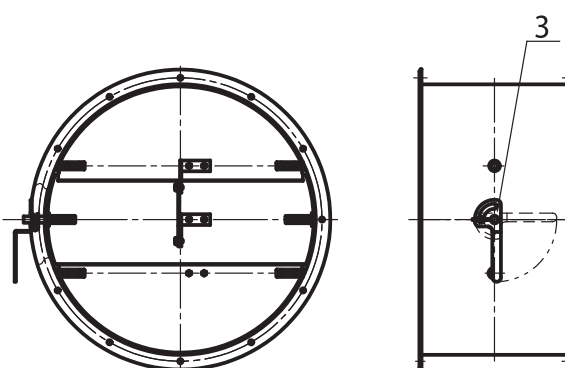
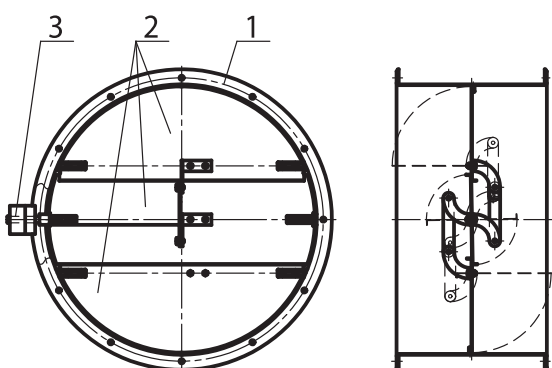
с электроприводом

1 лопатка

с рукояткой



3 лопатки



1 – корпус; 2 – лопатка; 3 – исполнительный механизм.

Габаритные размеры	Размеры, мм											
	D	400	450	500	560	630	710	800	900	1000	1120	1250
D <sub>1</sub>	430	480	530	590	660	Не рекомендуется применять						
D <sub>2</sub>	460	510	560	620	690							
Количество лопаток	1	1	1	3	3							
Масса*, кг	15	16	17	18	19							

\* Масса указана без исполнительного механизма.

Габаритные размеры	Размеры, мм											
	D	400	450	500	560	630	710	800	900	1000	1120	1250
Тип*	• Ручка					Не рекомендуется применять						
	• LM24A • LM24A-S • LM24A-SR • LM230A • LM230A-S • LM230A-SR											
• LF24A • LF24A-S • LF24A-SR • LF230A • LF230A-S • LF230A-SR												
Количество	• 1											

- \* Ручка
  - LM(NM)24(230)A - ручное управление
  - LM(NM)24(230)A-S - открыто-закрыто
  - LM(NM)24(230)A-SR - открыто-закрыто\конечные выключатели
  - LF(NF)24(230)A - открыто-закрыто\плавное регулирование
  - LF(NF)24(230)A-S - с пружинным возвратом открыто-закрыто
  - LF(NF)24(230)A-SR - с пружинным возвратом открыто-закрыто\конечные выключатели
  - LF(NF)24(230)A-SR - с пружинным возвратом открыто-закрыто\плавное регулирование

## МАРКИРОВКА

**Пример 1:**

Клапан РЕГУЛЯР высотой 620мм и шириной 620мм общепромышленного исполнения с одним электроприводом с пружинным возвратом напряжением 220В с группой контактов конечных выключателей; с параллельным раскрытием лопаток; климатическое исполнение У2:

**РЕГУЛЯР-620x620-Н-1\*LF230А-S-П-У2**

Обозначение: •РЕГУЛЯР

Рабочее сечение клапана: •НхВ

Н, мм- высота

В, мм- ширина

 Исполнение: •Н - общепромышленное •К - коррозионностойкое  
 •В - взрывозащищенное •КВ - коррозионностойкое взрывозащищенное

 Количество и тип привода: •n\*a – электропривод  
 •n\*РУЧКА – ручной привод

n – количество приводов

a – тип электропривода

Раскрытие лопаток: •П – параллельное

Климатическое исполнение: •У2(З) •УХЛ2(З) •Т2(З)

**Пример 2:**

Клапан РЕГУЛЯР-Л диаметром 560мм общепромышленного исполнения с одним ручным приводом; климатическое исполнение У2:

**РЕГУЛЯР-Л-560-Н-1\*РУЧКА-У2**

Обозначение: •РЕГУЛЯР-Л

Рабочее сечение клапана: •НхВ •D

Н, мм- высота

В, мм- ширина

D, мм - диаметр

 Исполнение: •Н - общепромышленное •К - коррозионностойкое  
 •В - взрывозащищенное •КВ - коррозионностойкое взрывозащищенное

 Количество и тип привода: •n\*a – электропривод  
 •n\*РУЧКА – ручной привод

n – количество приводов

a – тип электропривода

Климатическое исполнение: •У2(З) •УХЛ2(З) •Т2(З)

■ Специальные требования к РЕГУЛЯР и РЕГУЛЯР-Л указываются дополнительно и согласовываются с изготовителем.

# ● ГЕРМИК®-П

# ● ГЕРМИК®-С

К Л А П А Н Ы  
производства ООО «ВЕЗА»



■ Подробно - смотри Каталог ООО «ВЕЗА» «Клапаны-2013».

**ГЕРМИК®-П** - воздушный клапан, разработанный специально для эксплуатации в условиях пониженных температур (до минус 40°C), и отличается конструктивными особенностями, предотвращающими теплопотери через створки клапана.

**ГЕРМИК®-С** - это утепленный клапан, предназначенный для работы в условиях низких температур (до минус 70°C). Особенностью клапана является использование в его конструкции периметрального обогрева в виде расположенного по наружному периметру клапана гибкого саморегулирующегося нагревательного кабеля, постоянно подключенного в сеть переменного тока 220В.

## НАЗНАЧЕНИЕ

■ Отсечной и регулирующей

## ИСПОЛНЕНИЕ

- Общепромышленное
- Коррозионностойкое
- Взрывозащищенное
- Коррозионностойкое Взрывозащищенное

## КОНСТРУКЦИЯ

Клапаны **ГЕРМИК®-П** и **ГЕРМИК®-С** изготавливаются только прямоугольного сечения. Раскрытие створок клапанов – "параллельное".

Клапан **ГЕРМИК®-П** имеет специальное пружинное уплотнение по торцам створок и не имеет в своем составе никаких нагревательных элементов. Стандартно клапан **ГЕРМИК®-П** клеммными коробками не оснащается.

Нагревательный кабель клапана **ГЕРМИК®-С** расположен по внешнему периметру клапана, снаружи закрыт специальным утепленным кожухом, не выходящим за внешний габарит фланцев клапана. В случае необходимости наружного (вне помещения) размещения такого клапана, электропривод размещается в специальном термоизолированном корпусе, защищающем привод от воздействия осадков. На корпусе клапана **ГЕРМИК®-С** размещается клеммная коробка для подключения систем автоматики и сигнализации (степень защиты корпуса IP54).

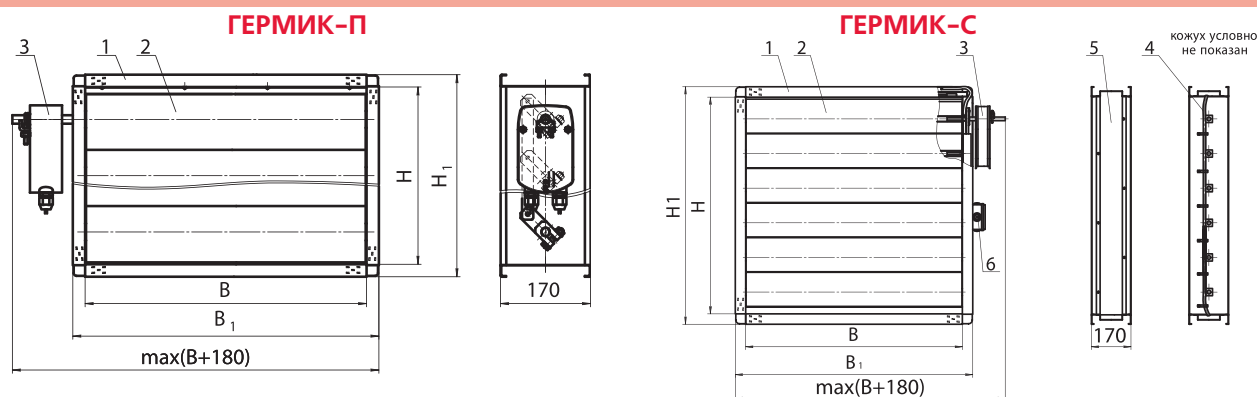
### Техническая характеристика

Наименование параметра	Значение	
	ГЕРМИК-П	ГЕРМИК-С
Рабочее давление	до 1800Па	
Исполнительный механизм*	•электропривод	•ручной
Класс уровня протечки	1	
Раскрытие лопаток	параллельное	
Пространственная ориентация	произвольная	
Теплопроводность	до 14.46Вт/мхК	до 10.58Вт/мхК
Мощность ТЭНов периметрального обогрева:		
• удельная мощность, кВт/м	–	0.08
• суммарная мощность, кВт	–	(2Н/1000+2В/1000)х0.08
Климатическое исполнение	•У2	•УХЛ2(З) •Т2(З)

■\* В качестве исполнительного механизма может использоваться:

- электропривод (220В или 24В) с пружинным возвратом и без него: двухпозиционный («открыто-закрыто») или плавного регулирования;
- рукоятка для полностью ручного управления (возможность ручного управления электроприводом имеется всегда по умолчанию).

ГАБАРИТНЫЕ РАЗМЕРЫ



1 – корпус; 2 – лопатка; 3 - исполнительный механизм; 4 - саморегулирующийся нагревательный кабель; 5 – утеплитель; 6 – клеммник

Габаритные размеры	Типоразмер	Вентилятор серии ОСА												
		040	045	050	056	063	071	080	090	100	112	125		
<b>ГЕРМИК-П</b> <b>ГЕРМИК-С</b>	Н, мм				765		920		1060		1370		1520	
	В, мм				765		920		1060		1370		1520	
	Н <sub>1</sub> , мм	685			825		980		1120		1430		1580	
	В <sub>1</sub> , мм	685			825		980		1120		1430		1580	
	Масса*, кг	17			22,8		29,2		36,2		52,3		61,3	
	Масса*, кг	20,9			27,3		34,4		42,1		59,5		69,2	

\* Масса указана без исполнительного механизма.

Габаритные размеры	Типоразмер	Вентилятор серии ОСА										
		040	045	050	056	063	071	080	090	100	112	125
<b>ГЕРМИК-П</b> <b>ГЕРМИК-С</b>	Тип*	•Ручка										
		•LM24A	•LM230A	•NM24A	•NM230A	•SM24A	•SM230A					
		•LM24A-S	•LM230A-S	•NM24A-S	•NM230A-S	•SM24A-S	•SM230A-S					
		•LM24A-SR	•LM230A-SR	•NM24A-SR	•NM230A-SR	•SM24A-SR	•SM230A-SR					
	•LF24A	•LF230A	•NF24A	•NF230A	•SF24A	•SF230A						
	•LF24A-S	•LF230A-S	•NF24A-S	•NF230A-S	•SF24A-S	•SF230A-S						
	•LF24A-SR	•LF230A-SR	•NF24A-SR	•NF230A-SR	•SF24A-SR	•SF230A-SR						

- \*•Ручка
  - LM(NM)24(230)A - ручное управление
  - LM(NM)24(230)A-S - открыто-закрыто
  - LM(NM)24(230)A-SR - открыто-закрыто\конечные выключатели
  - LF(NF)24(230)A - открыто-закрыто\плавное регулирование
  - LF(NF)24(230)A-S - с пружинным возвратом открыто-закрыто
  - LF(NF)24(230)A-SR - с пружинным возвратом открыто-закрыто\конечные выключатели
  - LF(NF)24(230)A-SR - с пружинным возвратом открыто-закрыто\плавное регулирование

МАРКИРОВКА

Пример:

Клапан ГЕРМИК-П с рабочим сечением 600х600мм общепромышленного исполнения с одним электроприводом напряжением 24В с пружинным возвратом «открыто-закрыто» с группой контактов конечных выключателей; размещение внутри помещения; климатическое исполнение У2:

**ГЕРМИК-П-600х600-Н-1\*LF24-S-1-У2**

Обозначение: • <b>ГЕРМИК-П</b> • <b>ГЕРМИК-С</b>
Рабочее сечение клапана: • <b>НхВ</b> Н, мм- высота В, мм- ширина
Исполнение: • <b>Н</b> - общепромышленное • <b>К</b> - коррозионностойкое • <b>В</b> - взрывозащищенное • <b>КВ</b> - коррозионностойкое взрывозащищенное
Количество и тип привода: • <b>п*а</b> – электропривод • <b>п*РУЧКА</b> – ручной привод п – количество приводов а – тип электропривода
Размещение клапана: • <b>1</b> – внутри помещения • <b>2</b> – вне помещения (только для Гермик-С)
Климатическое исполнение: • <b>У2</b> ( для ГЕРМИК-П ) • <b>УХЛ2(3)</b> • <b>Т2(3)</b> (для ГЕРМИК-С)

■ Специальные требования к ГЕРМИК-П и ГЕРМИК-С указываются дополнительно и согласовываются с изготовителем.

# ВКО-ОСА



## ВХОДНОЙ КОЛЛЕКТОР производства ООО «ВЕЗА»

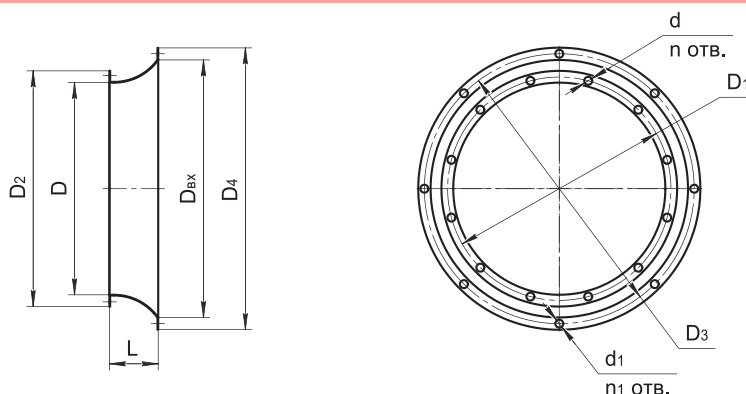
•040 •045 •050 •056 •063 •071 •080 •090 •100 •112 •125

### НАЗНАЧЕНИЕ

Входной коллектор ВКО-ОСА служит для правильного формирования равномерного поля скоростей при входе потока на лопатки колеса вентилятора серии ОСА при работе без сети на входе. ВКО-ОСА **должен обязательно устанавливаться** также на всасывающий воздуховод при последующей установке вентилятора, т.к. при фланцевом входе потока в осевой вентилятор или воздуховод происходит значительное снижение расхода и создаваемого давления вентилятора из-за потерь на кромке фланца.

Одной стороной ВКО-ОСА крепится к входному фланцу корпуса осевого вентилятора серии ОСА; на второй стороне может крепиться, например Сетка защитная Большая (СЭБ-ОСА).

### ГАБАРИТНЫЕ И ПРИСОЕДИНИТЕЛЬНЫЕ РАЗМЕРЫ



Габаритные и присоединительные размеры	Типоразмер	Вентилятор серии ОСА										
		040	045	050	056	063	071	080	090	100	112	125
	<b>D,</b> мм	400	450	500	560	630	710	800	900	1000	1120	1250
	<b>D<sub>1</sub>,</b> мм	430	480	530	620	690	770	860	960	1070	1195	1320
	<b>D<sub>2</sub>,</b> мм	460	510	560	660	730	810	900	1000	1110	1235	1360
	<b>D<sub>3</sub>,</b> мм	540	585	650	720	805	910	1045	1145	1265	1410	1410
	<b>D<sub>4</sub>,</b> мм	570	620	690	760	840	950	1090	1195	1315	1460	1460
	<b>D<sub>вх</sub>,</b> мм	485	546	606	680	764	861	970	1092	1213	1358	1358
	<b>L,</b> мм	92	103	115	129	145	163	184	207	230	215	201
	<b>d,</b> мм	12	12	12	12	12	12	12	14	14	14	14
	<b>n</b>	8	8	12	12	12	16	16	16	16	20	20
	<b>d<sub>1</sub>,</b> мм	12	12	12	12	12	12	11	11	11	11	11
	<b>n<sub>1</sub></b>	6	6	8	8	8	12	12	12	12	12	12
	<b>Масса, кг</b>	3,4	3,5	3,5	5,9	7,7	9,9	13,1	14,5	21	27	28,3

## ВКО-ОСА

### МАРКИРОВКА

#### Пример:

Входной коллектор ВКО-ОСА для присоединения к вентилятору серии ОСА; типоразмера 063; из стали Ст 3:

**ВКО-ОСА-063-С**

Обозначение: •**ВКО-ОСА**

Типоразмер вентилятора ОСА: •040 •045 •050 •056 •063 •071 •080 •090 •100 •112 •125

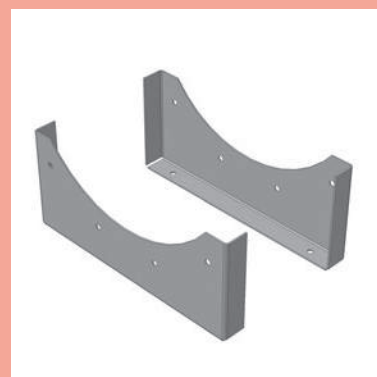
Материал: •**С** – сталь Ст3 •**Н** – нержавеющая сталь

■ \*Специальные требования к ВКО-ОСА указываются дополнительно и согласовываются с изготовителем.

# •МОП-ОСА

# •МОБ-ОСА

**МОНТАЖНАЯ ОПОРА**  
производства ООО«ВЕЗА»

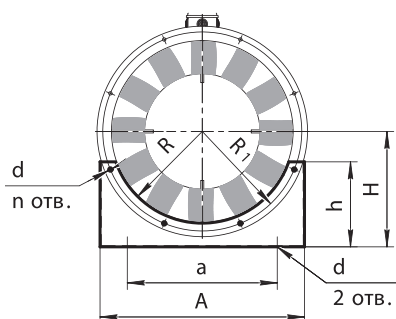
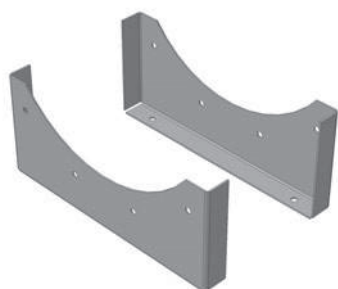


•040 •045 •050 •056 •063 •071 •080 •090 •100 •112 •125

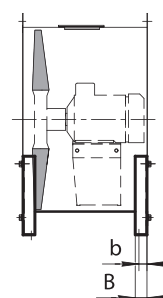
## НАЗНАЧЕНИЕ

Монтажная опора МОП-ОСА используется для установки вентилятора серии ОСА в горизонтальном положении.  
Монтажная опора (Большая) МОБ-ОСА используется для установки вентилятора серии ОСА в горизонтальном положении, при установленном ВКО-ОСА.

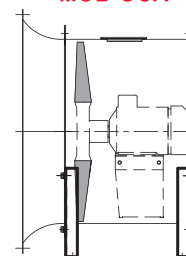
## ГАБАРИТНЫЕ И ПРИСОЕДИНИТЕЛЬНЫЕ РАЗМЕРЫ



МОП-ОСА



МОБ-ОСА



Габаритные и присоединительные размеры

**МОП-ОСА**  
**МОБ-ОСА**

Типоразмер		Вентилятор серии ОСА											
		040	045	050	056	063	071	080	090	100	112	125	
<b>A,</b>	<b>мм</b>	430	480	440	500	550	690	760	860	960	1100	1220	
<b>a,</b>	<b>мм</b>	270	310	340	400	420	520	560	700	800	900	1000	
<b>B,</b>	<b>мм</b>	45			50						57		
<b>b,</b>	<b>мм</b>	25						30					
<b>h,</b>	<b>мм</b>	МОП	203	223	196	236	185	260	280	345	360	460	470
		МОБ	253	273	246	286	235	330	375	445	460	570	520
<b>H,</b>	<b>мм</b>	МОП	270	300	330	380	380	420	465	520	575	640	700
		МОБ	320	350	380	430	430	490	560	620	675	750	750
<b>d,</b>	<b>мм</b>	12					12		14		14		
<b>n</b>		4					6		6		8		
<b>R,</b>	<b>мм</b>	205	230	255	285	323	363	408	458	508	568	633	
<b>R<sub>1</sub>,</b>	<b>мм</b>	215	240	265	310	345	385	430	480	535	597,5	660	
<b>Масса, кг</b>	МОП	1,2	1,4	1,3	1,8	2,2	3,2	3,6	4,4	5,3	7,4	8,1	
	МОБ	1,6	1,9	1,7	2,2	3	4,5	5,5	6,6	7,8	10,5	9,7	

## МАРКИРОВКА

### Пример:

Опора МОП-ОСА для вентилятора серии ОСА; типоразмера 063; из стали Ст3:

**МОП-ОСА-063-С**

Обозначение: •МОП-ОСА •МОБ-ОСА

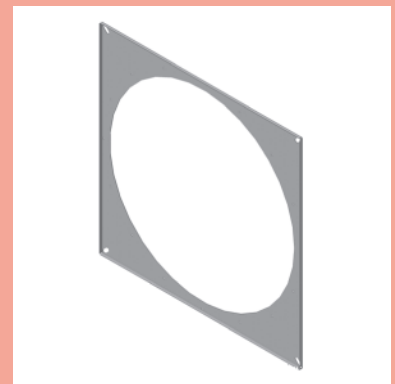
Типоразмер вентилятора ОСА: •040 •045 •050 •056 •063 •071 •080 •090 •100 •112 •125

Материал: •С – сталь Ст3

•Н – нержавеющая сталь

■ Специальные требования к МОП(Б)-ОСА указываются дополнительно и согласовываются с изготовителем.

# ПЕП-ОСА



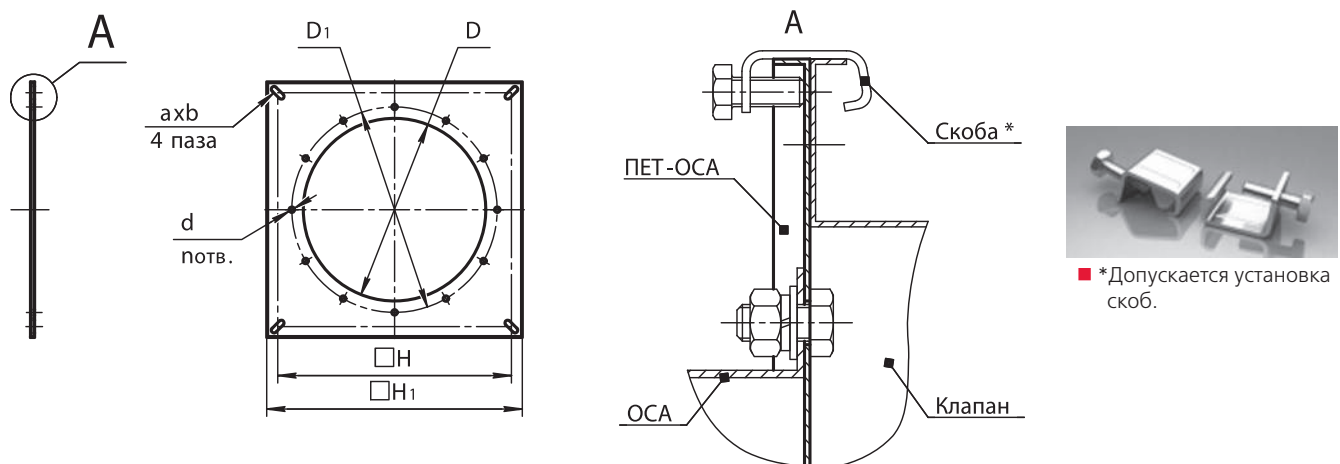
## ПЕРЕХОДНИК ПЛОСКИЙ производства ООО «ВЕЗА»

•040 •045 •050 •056 •063 •071 •080 •090 •100 •112 •125

### НАЗНАЧЕНИЕ

Переходник плоский ПЕП-ОСА используется в качестве переходного элемента для крепления прямоугольного клапана типа ТЮЛЬПАН®, РЕГУЛЯР® или ГЕРМИК® к выходному сечению осевого вентилятора серии ОСА.

### ГАБАРИТНЫЕ РАЗМЕРЫ



Габаритные и присоединительные размеры	Вентилятор серии ОСА											
	Типоразмер	040	045	050	056	063	071	080	090	100	112	125
D, мм	400	450	500	560	630	710	800	900	1000	1120	1250	
D <sub>1</sub> , мм	430	480	530	620	690	770	860	960	1070	1195	1320	
H, мм		650			795		945	1085		1395	1545	
H <sub>1</sub> , мм		685			830		980	1130		1430	1580	
d, мм	12	12	12	12	12	12	12	12	14	14	14	14
n	8	8	12	12	12	16	16	16	16	16	20	20
a×b, мм		10×30					12×30					
Масса, кг	2,7	2,5	2,2	3,5	4,5	6,7	9,1	7,6	14,8	17,7	14,9	

## ПЕП-ОСА

### МАРКИРОВКА

#### Пример:

Переходник плоский ПЕП-ОСА для присоединения клапана к вентилятору серии ОСА типоразмера 063; из нержавеющей стали:

**ПЕП-ОСА-063-Н**

Обозначение: •ПЕП-ОСА

Типоразмер вентилятора ОСА: •040 •045 •050 •056 •063 •071 •080 •090 •100 •112 •125

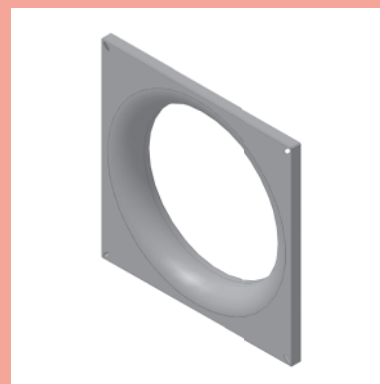
Материал: •С – сталь Ст3

•Н – нержавеющая сталь

■ Специальные требования к ПЕП-ОСА указываются дополнительно и согласовываются с изготовителем.



# ПЕТ-ОСА



**ПЕРЕХОДНИК ТОРОИДАЛЬНЫЙ  
производства ООО «ВЕЗА»**

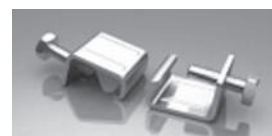
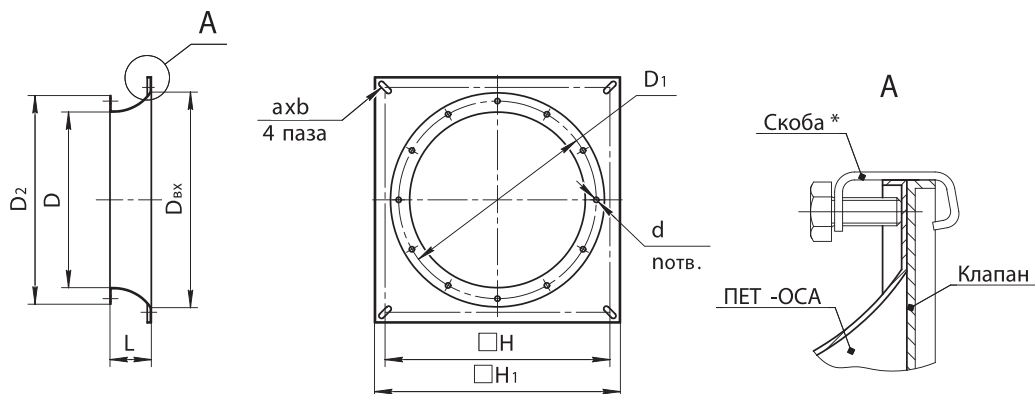
•040 •045 •050 •056 •063 •071 •080 •090 •100 •112 •125

## НАЗНАЧЕНИЕ

Переходник тороидальный ПЕТ-ОСА служит для формирования равномерного поля скоростей при входе потока на лопатки колеса вентилятора. ПЕТ-ОСА **должен обязательно устанавливаться** при работе вентилятора на нагнетание, т.к. при фланцевом входе потока в осевой вентилятор происходит значительное снижение расхода и создаваемого давления.

Одной стороной переходник ПЕТ-ОСА крепится к входному фланцу корпуса осевого вентилятора серии ОСА и второй стороной – к клапану типа ТЮЛЬПАН®, ГЕРМИК® или РЕГУЛЯР®.

## ГАБАРИТНЫЕ И ПРИСОЕДИНИТЕЛЬНЫЕ РАЗМЕРЫ



■ \*Допускается установка скоб.

Габаритные и присоединительные размеры	Типоразмер	Вентилятор серии ОСА										
		040	045	050	056	063	071	080	090	100	112	125
D, мм		400	450	500	560	630	710	800	900	1000	1120	1250
D <sub>1</sub> , мм		430	480	530	620	690	770	860	960	1070	1195	1320
D <sub>2</sub> , мм		460	510	560	660	730	810	900	1000	1110	1235	1360
D <sub>вх</sub> , мм		485	546	606	680	764	861	970	1092	1213	1358	1358
L, мм		92	103	115	129	145	163	184	207	230	215	201
H, мм		650		795		945	1085		1395	1545		
H <sub>1</sub> , мм		685		730	830	870	980	1130	1240	1430	1580	
d, мм		12	12	12	12	12	12	12	14	14	14	14
n		8	8	12	12	12	16	16	16	16	20	20
a x b, мм		10 x 30					12 x 30					
Масса, кг		3,8	3,9	3,9	6,5	8,5	11,0	14,6	16,1	23,3	30,0	31,5

## ПЕТ-ОСА

## МАРКИРОВКА

### Пример:

Переходник тороидальный ПЕТ-ОСА для присоединения клапана к вентилятору серии ОСА; типоразмера 063; из нержавеющей стали:

**ПЕТ-ОСА-063-Н**

Обозначение: •ПЕТ-ОСА

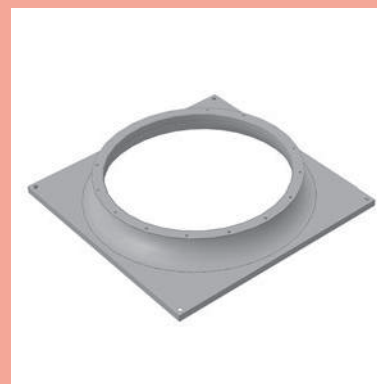
Типоразмер вентилятора ОСА: •040 •045 •050 •056 •063 •071 •080 •090 •100 •112 •125

Материал: •С – сталь Ст3

•Н – нержавеющая сталь

■ Специальные требования к ПЕТ-ОСА указываются дополнительно и согласовываются с изготовителем.

# ПЕК-ОСА



**ПЕРЕХОДНИК КРЫШНЫЙ  
производства ООО«ВЕЗА»**

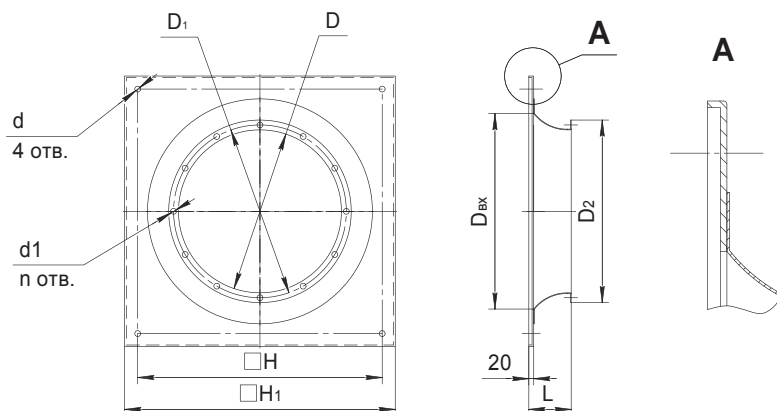
**•035 •040 •045 •050 •056 •063 •071 •080 •090 •100 •112 •125**

## НАЗНАЧЕНИЕ

Переходник крышный ПЕК-ОСА служит для формирования равномерного поля скоростей при входе потока на лопатки колеса вентилятора.

Одной стороной переходник ПЕК-ОСА крепится к входному фланцу корпуса вентилятора ОСА или ВКОП 0 и второй стороной – к стакану СТАМ®

## ГАБАРИТНЫЕ И ПРИСОЕДИНИТЕЛЬНЫЕ РАЗМЕРЫ



Типоразмер	Тип оборудования		
	ОСА	ВКОП 0	СТАМ-2012
сочетаемых	040	040	56
	045	045	63
	050	050	71
	056	056	
	063	063	88
	071	071	90
	080	080	109
	090	090	112
100	100	136	
112	112		
125	125		

Габаритные и присоединительные размеры

Типоразмер	Вентилятор серии ОСА											
	040	045	050	056	063	071	080	090	100	112	125	
<b>D, мм</b>	400	450	500	560	630	710	800	900	1000	1120	1250	
<b>D<sub>1</sub>, мм</b>	430	480	530	620	690	770	860	960	1070	1195	1320	
<b>D<sub>2</sub>, мм</b>	460	510	560	660	730	810	900	1000	1110	1235	1360	
<b>D<sub>вх</sub>, мм</b>	485	546	606	680	764	861	970	1092	1213	1358	1358	
<b>L, мм</b>	110	121	133	147	163	181	202	225	248	233	219	
<b>H, мм</b>	690	755	840	840	1005	1050	1220	1350	1505	1505	1505	
<b>H<sub>1</sub>, мм</b>	740	805	890	890	1065	1105	1275	1405	1560	1560	1560	
<b>d, мм</b>	14	14	14	14	14	14	14	14	14	14	18	
<b>d<sub>1</sub>, мм</b>	12	12	12	12	12	12	12	14	14	14	14	
<b>n</b>	8	8	12	12	12	16	16	16	16	20	20	
<b>Масса, кг</b>	4	4,2	4,4	6,8	10,1	12,5	14,2	17,3	29,1	29,6	31,1	

## ПЕК-ОСА

## МАРКИРОВКА

**Пример:**

Переходник крышный ПЕК-ОСА для присоединения вентилятора типа ОСА; типоразмера 063 к стакану СТАМ; из нержавеющей стали:

**ПЕК-ОСА-063-Н**

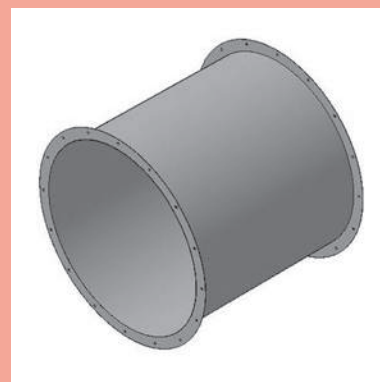
Обозначение: **•ПЕК-ОСА**

Типоразмер вентилятора ОСА: **•040 •045 •050 •056 •063 •071 •080 •090 •100 •112 •125**

Материал: **•С** – сталь Ст3 **•Н** – нержавеющая сталь

■ Специальные требования к ПЕК-ОСА указываются дополнительно и согласовываются с изготовителем.

# ПУВ-ОСА



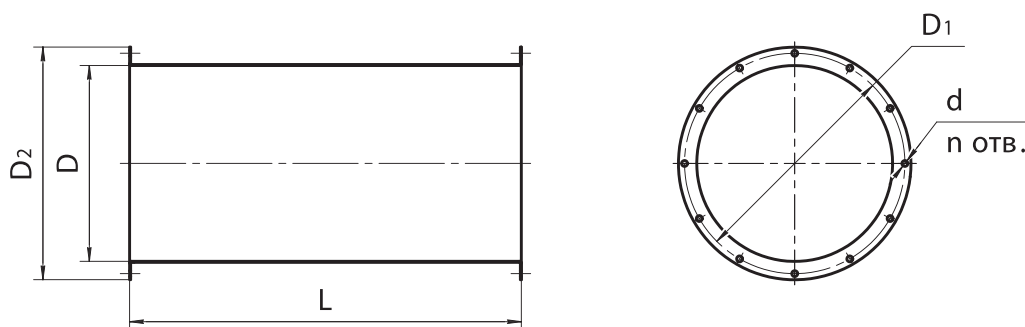
**ПРЯМОЙ УЧАСТОК ВОЗДУХОВОДА  
производства ООО «ВЕЗА»**

**•040 •045 •050 •056 •063 •071 •080 •090 •100 •112 •125**

## НАЗНАЧЕНИЕ

Прямой участок воздуховода ПУВ-ОСА используется при монтаже осевых вентиляторов в вентсистемах. Установка прямого участка особенно необходима перед вентилятором при наличии фасонных элементов во входных участках воздуховодов, а также за выходным сечением осевого вентилятора без спрямляющего аппарата.

## ГАБАРИТНЫЕ И ПРИСОЕДИНИТЕЛЬНЫЕ РАЗМЕРЫ



Габаритные и присоединительные размеры

### Вентилятор серии ОСА

Типоразмер	040	045	050	056	063	071	080	090	100	112	125
<b>D,</b> мм	400	450	500	560	630	710	800	900	1000	1120	1250
<b>D<sub>1</sub>,</b> мм	430	480	530	620	690	770	860	960	1070	1195	1320
<b>D<sub>2</sub>,</b> мм	460	510	560	660	730	810	900	1000	1110	1235	1360
<b>L,</b> мм	800	900	1000	1120	1150	1150	1150	1150	1140	1135	1140
<b>d,</b> мм	12	12	12	12	12	12	12	14	14	14	14
<b>n</b>	8	8	12	12	12	16	16	16	16	20	20
<b>Масса, кг</b>	8,5	11,0	13,2	17,7	27,7	31,2	35,1	39,4	43,5	49,0	54,0

**ПУВ-ОСА**

## МАРКИРОВКА

### Пример:

Прямой участок воздуховода ПУВ-ОСА для осевого вентилятора серии ОСА; типоразмера 050; из нержавеющей стали:

**ПУВ-ОСА-050-Н**

Обозначение: **•ПУВ-ОСА**

Типоразмер вентилятора ОСА: **•040 •045 •050 •056 •063 •071 •080 •090 •100 •112 •125**

Материал: **•С** – сталь Ст3

**•Н** – нержавеющая сталь

■ Специальные требования к ПУВ-ОСА указываются дополнительно и согласовываются с изготовителем.

# P50

## РЕШЕТКА ДЕКОРАТИВНАЯ производства ООО «ВЕЗА»



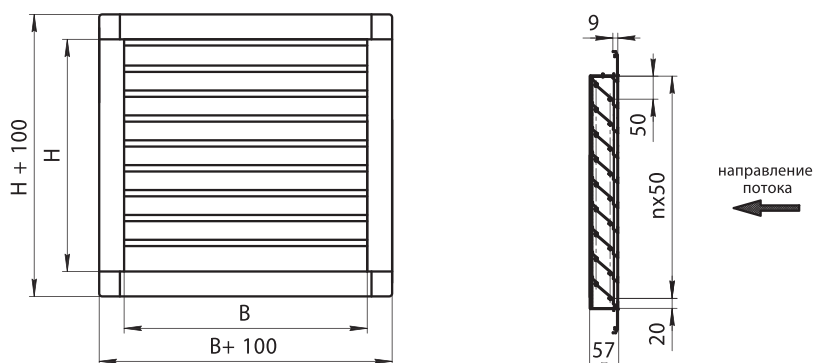
■ Подробно - смотри Каталог ООО «ВЕЗА» «Клапаны».

### НАЗНАЧЕНИЕ

Нерегулируемые декоративные алюминиевые решетки типа P50 предназначены для наружного декорирования мест выхода вентиляционных шахт, воздуховодов, проемов при необходимости эстетического оформления наружной (фасадной) стороны помещений.

Эти решетки с внутренней стороны могут оснащаться цельнопросечной сеткой для предотвращения попадания в защищаемую зону посторонних предметов. Верхняя полка корпуса решеток P50 имеет «отлив» для защиты от попадания осадков во внутреннюю полость решетки.

### ГАБАРИТНЫЕ РАЗМЕРЫ



### Типоразмерный ряд и живое сечение, м<sup>2</sup>

H, мм \ B, мм	600	700	800	900	1000	1100	1200	1300	1400	1500	1600	1700	1800	1900	2000
520	—	0,218	0,250	0,281	0,312	0,343	0,374	0,406	0,437	0,468	0,499	0,530	0,562	0,593	0,624
620	—	0,260	0,298	0,335	0,372	0,409	0,446	0,484	0,521	0,558	0,595	0,632	0,670	0,707	0,744
720	—	0,302	0,346	0,389	0,432	0,475	0,518	0,562	0,605	0,648	0,691	0,734	0,778	0,821	0,864
820	—	0,344	0,394	0,443	0,492	0,541	0,590	0,640	0,689	0,738	0,787	0,836	0,886	0,935	0,984
920	—	0,386	0,442	0,497	0,552	0,607	0,662	0,718	0,773	0,828	0,883	0,938	0,994	1,049	1,104
1020	0,367	0,428	0,490	0,551	0,612	0,673	0,734	0,796	0,857	0,918	0,979	1,040	1,102	1,163	1,224
1120	0,403	0,470	0,538	0,605	0,672	0,739	0,806	0,874	0,941	1,008	1,075	1,142	1,210	1,277	1,344
1220	0,439	0,512	0,586	0,659	0,732	0,805	0,878	0,952	1,025	1,098	1,171	1,244	1,318	1,391	1,464
1320	0,475	0,554	0,634	0,713	0,792	0,871	0,950	1,030	1,109	1,188	1,267	1,346	1,426	1,505	1,584
1420	0,511	0,596	0,682	0,767	0,852	0,937	1,022	1,108	1,193	1,278	1,363	1,448	1,534	1,619	1,704
1520	0,547	0,638	0,730	0,821	0,912	1,003	1,094	1,186	1,277	1,368	1,459	1,550	1,642	1,733	1,824
1620	0,583	0,680	0,778	0,875	0,972	1,069	1,166	1,264	1,361	1,458	1,555	1,652	1,750	1,847	1,944
1720	0,619	0,722	0,826	0,929	1,032	1,135	1,238	1,342	1,445	1,548	1,651	1,754	1,858	1,961	2,064
1820	0,655	0,764	0,874	0,983	1,092	1,201	1,310	1,420	1,529	1,638	1,747	1,856	1,966	2,075	2,184
1920	0,691	0,806	0,922	1,037	1,152	1,267	1,382	1,498	1,613	1,728	1,843	1,958	2,074	2,189	2,304
2020	0,727	0,848	0,970	1,091	1,212	1,333	1,454	1,576	1,697	1,818	1,939	2,060	2,182	2,303	2,424
2120	0,763	0,890	1,018	1,145	1,272	1,399	1,526	1,654	1,781	1,908	2,035	2,162	2,290	2,417	2,544
2220	0,799	0,932	1,066	1,199	1,332	1,465	1,598	1,732	1,865	1,998	2,131	2,264	2,398	2,531	2,664
2320	0,835	0,974	1,114	1,253	1,392	1,531	1,670	1,810	1,949	2,088	2,227	2,366	2,506	2,645	2,784
2420	0,871	1,016	1,162	1,307	1,452	1,597	1,742	1,888	2,033	2,178	2,323	2,468	2,614	2,759	2,904
2520	0,907	1,058	1,210	1,361	1,512	1,663	1,814	1,966	2,117	2,268	2,419	2,570	2,722	2,873	3,024

- Учитывая использование в составе решеток стандартных унифицированных элементов, типоразмерной ряд решеток имеет следующие ограничения:
  - по высоте (Н) - кратность 50+20мм к полученному значению на «отлив»;
  - по ширине (В) - кратность 10 мм.
- Поперечное сечение решетки не должно перекрывать проем в стене.

## МАРКИРОВКА

### Пример:

Решетка декоративная P50 с рабочим сечением высотой 820мм и шириной 800мм с ограждающей цельнопросечной сеткой:

**P50-820x800-C**

Обозначение: •**P50**

Рабочее сечение: •**НхВ**

Н, мм- высота

В, мм- ширина

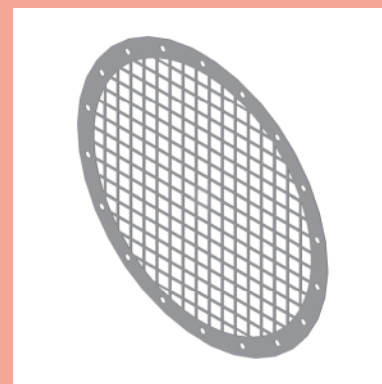
Дополнительная комплектация: •**C** – сетка ограждающая •**0** – не комплектуется

- Специальные требования к P50 указываются дополнительно и согласовываются с изготовителем.

# • СЕМ-ОСА

# • СЕБ -ОСА

**СЕТКА ЗАЩИТНАЯ**  
производства ООО«ВЕЗА»



•040 •045 •050 •056 •063 •071 •080 •090 •100 •112 •125

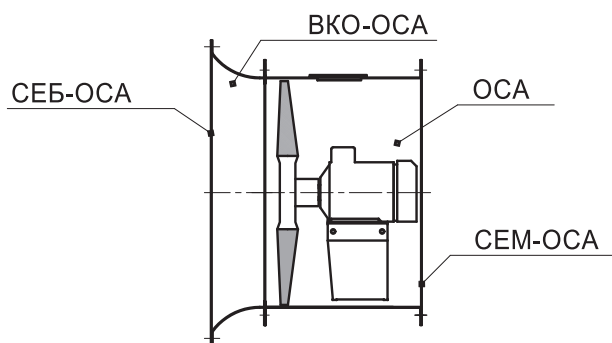
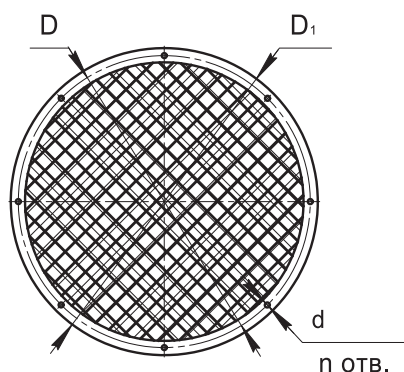
## НАЗНАЧЕНИЕ

Сетка защитная СЕМ(СЕБ)-ОСА используется для предотвращения от внешнего механического воздействия и попадания посторонних предметов крупнее 50мм в осевой вентилятор серии ОСА. Уровень защиты IP1X. Сетка СЕМ-ОСА (малая) устанавливается на выходе, а СЕБ-ОСА (большая) - на свободном входе потока в вентилятор.

## КОНСТРУКЦИЯ

Сетка защитная состоит из крепежного фланца и сварной или плетеной проволочной сетки.

## ГАБАРИТНЫЕ И ПРИСОЕДИНИТЕЛЬНЫЕ РАЗМЕРЫ



Габаритные и присоединительные размеры	Типоразмер	Вентилятор серии ОСА										
		040	045	050	056	063	071	080	090	100	112	125
<b>СЕМ-ОСА</b>												
<b>D,</b>	<b>мм</b>	430	480	530	620	690	770	860	960	1070	1195	1320
<b>D<sub>1</sub>,</b>	<b>мм</b>	460	510	560	660	730	810	900	1000	1110	1235	1360
<b>d,</b>	<b>мм</b>	12	12	12	12	12	12	12	14	14	14	14
<b>n</b>		8	8	12	12	12	16	16	16	16	20	20
<b>Масса, кг</b>		0,5	0,6	0,8	1,1	2,0	2,4	3,0	3,7	4,5	4,7	6,8
<b>СЕБ-ОСА</b>												
<b>D,</b>	<b>мм</b>	540	585	650	720	805	910	1045	1145	1265	1410	1410
<b>D<sub>1</sub>,</b>	<b>мм</b>	570	620	690	760	840	950	1090	1195	1315	1460	1460
<b>d,</b>	<b>мм</b>	12	12	12	12	12	12	12	11	11	11	11
<b>n</b>		6	6	8	8	8	12	12	12	12	12	12
<b>Масса, кг</b>		0,8	1,0	1,2	1,4	2,6	3,3	4,4	5,3	6,4	7,9	7,9

## МАРКИРОВКА

### Пример:

Сетка защитная СЕМ-ОСА для осевого вентилятора серии ОСА; типоразмера 050; из нержавеющей стали:

**СЕМ-ОСА-050-Н**

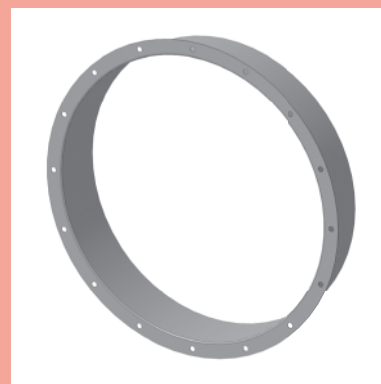
Обозначение: •СЕМ-ОСА •СЕБ-ОСА

Типоразмер вентилятора ОСА: •040 •045 •050 •056 •063 •071 •080 •090 •100 •112 •125

Материал: •С - сталь СтЗ •Н - нержавеющая сталь

■ Специальные требования к СЕМ-ОСА и СЕБ-ОСА указываются дополнительно и согласовываются с изготовителем.

# ФОТ-ОСА



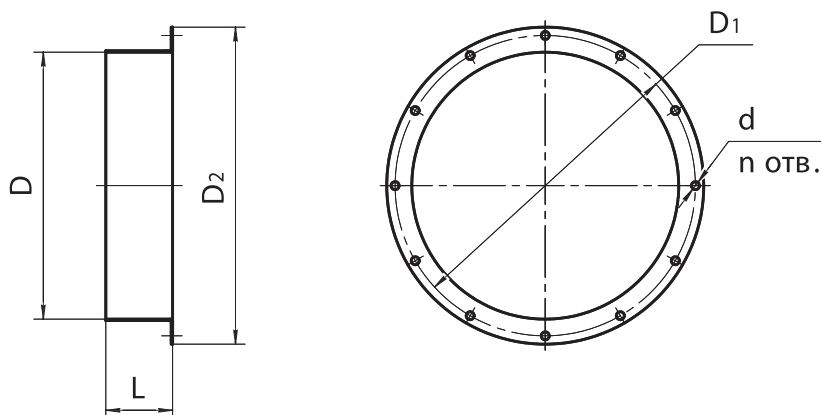
**ФЛАНЕЦ ОТВЕТНЫЙ**  
производства ООО «ВЕЗА»

•040 •045 •050 •056 •063 •071 •080 •090 •100 •112 •125

## НАЗНАЧЕНИЕ

Фланец ответный ФОТ-ОСА используется для соединения входного или выходного отверстия вентилятора с воздуховодами с помощью сварки по месту.

## ГАБАРИТНЫЕ И ПРИСОЕДИНИТЕЛЬНЫЕ РАЗМЕРЫ



Габаритные и присоединительные размеры	Типоразмер	Вентилятор серии ОСА										
		040	045	050	056	063	071	080	090	100	112	125
<b>D</b> , мм		400	450	500	560	630	710	800	900	1000	1120	1250
<b>D<sub>1</sub></b> , мм		430	480	530	620	690	770	860	960	1070	1195	1320
<b>D<sub>2</sub></b> , мм		460	510	560	660	730	810	900	1000	1110	1235	1360
<b>L</b> , мм		100	110	110	110	125	125	125	125	125	140	140
<b>d</b> , мм		12	12	12	12	12	12	12	14	14	14	14
<b>n</b>		8	8	12	12	12	16	16	16	16	20	20
<b>Масса</b> , кг		1,3	1,6	1,8	2,1	2,9	3,7	4,2	4,7	5,1	6,5	7,1

**ФОТ-ОСА**

## МАРКИРОВКА

**Пример:**

Фланец ответный ФОТ-ОСА для осевого вентилятора серии ОСА; типоразмера 050; из стали Ст3:

**ФОТ-ОСА-050-С**

Обозначение: •**ФОТ-ОСА**

Типоразмер вентилятора ОСА: •040 •045 •050 •056 •063 •071 •080 •090 •100 •112 •125

Материал: •**С** – сталь Ст3

•**Н** – нержавеющая сталь

■ Специальные требования к ФОТ-ОСА указываются дополнительно и согласовываются с изготовителем.

# ПОД

Поддон защиты от протечек  
производства ООО «ВЕЗА»



•50 •84 •93 •137

## НАЗНАЧЕНИЕ

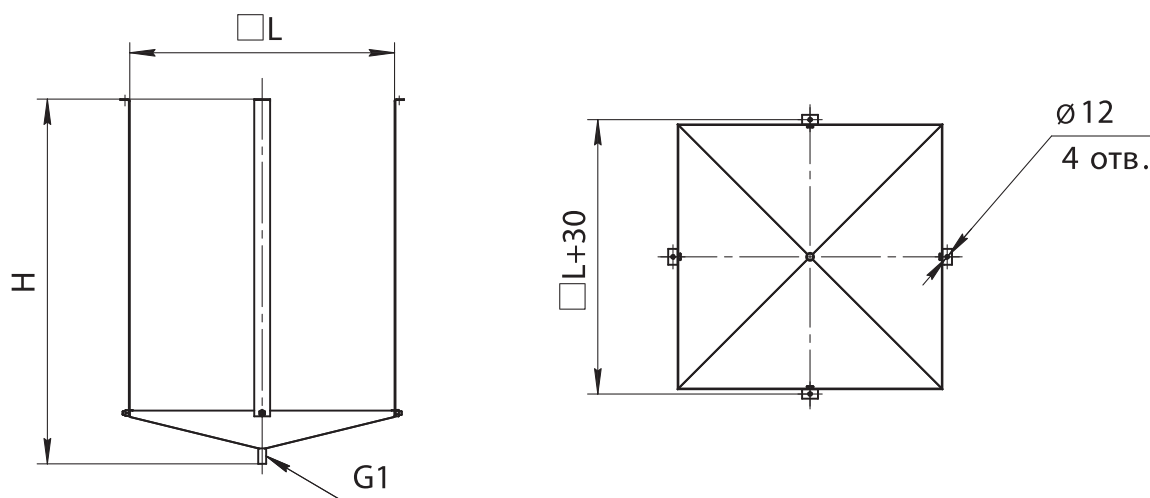
Для сбора и удаления конденсата, образуемого на границе влажного воздуха уходящего из помещения и холодных металлических частей вентилятора и/или монтажного стакана СТАМ, обязательна установка поддона ПОД, особенно на ответственных объектах (склады, операторные, силовые подстанции). В помещениях с сухим режимом применение ПОД рекомендуется для защиты от экстремальных дождевых осадков.

## КОНСТРУКЦИЯ

Поддон ПОД крепится к монтажному стакану СТАМ снизу регулируемыми подвесами. Крепление поддона осуществляется четырьмя специальными болтами. В помещениях с постоянно высокой влажностью необходимо предусматривать дополнительный отвод конденсата из поддона, для чего в нижней части дна предусмотрено штупер, к которому может быть присоединена водоотводящая труба.

В помещениях с постоянной высокой влажностью (пищевые производства, фермы, бассейны) рекомендуется использовать исполнение из нержавеющей стали. Положение вертикальных кронштейнов, которые входят в поставку, может варьироваться  $\pm 30^\circ$  (для стыковки с отверстиями СТАМ или ВКОП1). Производимые типоразмеры ПОД закрывают все варианты СТАМ-2012.

## ГАБАРИТНЫЕ И ПРИСОЕДИНИТЕЛЬНЫЕ РАЗМЕРЫ



Габаритные и  
присоединительные  
размеры

Типоразмер	ПОДДОНЫ			
	50	84	93	137
Н, мм	875	875	875	1125
L, мм	495	835	925	1370
Объем, л	16	28	33	65
Масса, кг	13	8	13	20
СТАМ	•35 •40 •45	•51 •56 •63	•71 •88 •90	•109 •112 •136
ВКОП 1	•040 •045	•050 •056 •063	•071 •080 •090	•100 •112 •125

ПОД



**МАРКИРОВКА**

**Пример:**

Поддон ПОД для крепления к СТАМ типоразмера 84; материал оцинкованная сталь:

**ПОД-84-Ц**

Обозначение: •**ПОД**

Типоразмер: •**50** •**84** •**93** •**137**

Материал: •**Н** – нержавеющая сталь  
•**Ц** – оцинкованная сталь

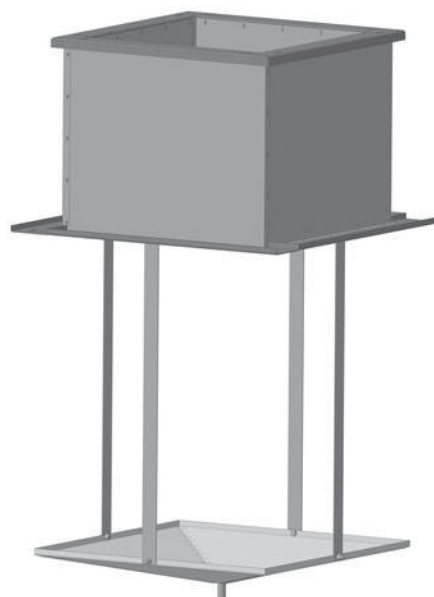
■ Специальные требования к ПОД указываются дополнительно и согласовываются с изготовителем.

**ПРИМЕРЫ МОНТАЖА**

**ВКОП 1**



**СТАМ**



# серия FC-101/102

## ПРЕОБРАЗОВАТЕЛЬ ЧАСТОТЫ



FC-101

FC-102

■ Преобразователи частоты сертифицированы для использования в системах дымоудаления

### ТЕХНИЧЕСКАЯ ХАРАКТЕРИСТИКА

Тип	FC-101	FC-102
Рабочее напряжение	3x380-480 В	3x380-480 В
Частота сети	45-66 Гц	45-66 Гц
Степень защиты	•IP20 •IP21 •IP55	•IP20 •IP21 •IP55 •IP66
Максимальная длина моторного кабеля (экранированный/неэкранированный)	25/50 м	150/300 м
Нормальная перегрузка 110%	в течение 1 минуты	в течение 1 минуты

Модель		Мощность двигателя, кВт		Длительный выходной ток, А		Масса, кг		Габариты ВxШxГ, мм	
FC-101	FC-102	FC-101	FC-102	FC-101	FC-102	FC-101	FC-102	FC-101	FC-102
						IP20/IP21		IP20/IP21	
—	P1K1	—	1,1	—	3,0	—	4,8	—	268x90x205
P1K5	P1K5	1,5	1,5	3,7	4,1	2,1	4,9	195x75x168	
P2K2	P2K2	2,2	2,2	5,3	5,6	3,4		227x90x190	
P3K0	P3K0	3,0	3,0	7,2	7,2			4,5	
P4K0	P4K0	4,0	4,0	9,1	10,0	7,9	23	296x135x241	480x242x260
P5K5	P5K5	5,5	5,5	12,0	13,0	9,5	27	334x150x255	
P7K5	P7K5	7,5	7,5	15,5	16,0				27
P11K	P11K	11,0	11,0	23,0	24,0	24,5	45	518x239x242	650x242x260
P15K	P15K	15,0	15,0	31,0	32,0				680x308x310
P18K	P18K	18,5	18,5	37,0	37,5				
P22K	P22K	22,0	22,0	42,5	44,0				
P30K	P30K	30,0	30,0	61,0	61,0				
P37K	P37K	37,0	37,0	73,0	73,0				

#### Примечание:

■ Для двигателей свыше 37 кВт частотные преобразователи по запросу.

### МАРКИРОВКА

#### Пример:

Преобразователь частоты серии FC-102 для регулирования скорости вращения двигателя мощностью 7,5 кВт:

**FC-102-P7K5**

Обозначение: •FC-101 •FC-102

Модель

## ИСПОЛЬЗОВАНИЕ ВЕНТИЛЯТОРОВ С ЧАСТОТНО-РЕГУЛИРУЕМЫМ ПРИВОДОМ (ЧРП)

За последние 10 лет стоимость ЧРП значительно снизилась относительно цены вентиляторного оборудования, а также стоимости энергоресурсов. Использование вентиляционных систем со значительным запасом производительности относительно проектных параметров, стало экономически невыгодным, особенно при строительстве зданий с большим числом систем. Уменьшение суммарной установочной и потребляемой мощности вентсистем является одной

### Определение установочной мощности двигателя

Классическая схема использования вентиляторов предполагает постоянную скорость вращения рабочего колеса в случае непосредственного привода от двигателя. При этом потребляемая мощность с изменением расхода меняется по известному закону и имеет для вентиляторов с загнутыми назад лопатками колеса максимум в режиме, близком к режиму максимального значения КПД. Установочная мощность мотора, поставляемого с таким вентилятором, выбирается, во первых – выше

### Уменьшение габаритов оборудования

Рассмотрим пример, когда необходимо получить более высокое давление или расход на уже выбранном вентиляторе. Обычная работа при постоянной скорости вращения колеса не позволяет достичь требуемых значений, хотя некоторый запас по мощности мотора есть. По классическим правилам необходимо выбрать вентилятор большего размера или с более мощным мотором из-за необходимого повышения скорости. Благодаря использованию ЧРП из вентилятора можно «выжать» более высокие параметры, поднимая скорость вращения. При этом

### Расширение вариантов выбора при проектировании

Данный прием «форсирования частоты вращения рабочего колеса с увеличением потребляемой вентилятором мощности до установочной мощности двигателя» при выборе вентиляторов стал основанием для представления аэродинамических характеристик по-новому. Вместо привычных кривых давления при постоянной частоте вращения колеса в координатах расход-давление в каталоге впервые показаны линии равных значений установочной мощности. Выбор вентиляторов теперь не привязан к дискретным значениям синхронной скорости двигателей (3000...1500 – 1000...750 об/мин) а имеет

### Уменьшение потребляемой мощности

Основная проблема – уменьшение энергопотребления вентиляционными системами – может быть решена только совместными усилиями проектировщика, производителя оборудования и монтажника. Проектировщик при проектировании систем должен более точно и ответственно рассчитывать аэродинамические параметры сети, допускать минимальные запасы расхода, не превышающие 2...5%. Производитель обязан обеспечить качественное изготовление всех

### Экономический аспект экономии энергии

Стоимость энергии имеет эксплуатационную и капитальную составляющую. Подключение 1кВт мощности в РФ (кап. затраты) стоит от 500 до 2000 \$ США, что вместе с учетом цены распределительного

из главных задач по оптимизации проектирования. Важно помнить, что вентиляторные системы являются крупнейшим потребителем электроэнергии в инженерных системах здания. Выбор вентиляторов для работы с ЧРП имеет определенные особенности, связанные с параметрами работы системы мотор-ЧРП. В данном каталоге большая часть вентиляторов предложена для работы совместно с ЧРП. Традиционные характеристики вентиляторов без ЧРП выделены отдельно.

максимально потребляемой, во вторых – с некоторым дополнительным запасом для безопасной работы. После такого выбора двигателя обычно оказывается, что установочная мощность на 10-30% выше, чем реально потребляемая вентилятором мощность, что принимается потребителем как должное. При использовании ЧРП данное правило можно изменить и использовать вентилятор на разных режимах с разной частотой вращения, допускаемой выбранным мотором и прочностью колеса.

перегрузка мотора может не происходить, так как потребляемая мощность вентилятора в требуемом режиме ниже установочной мощности двигателя. Фактическое значение «увеличенной» скорости определяется по специальной программе, но при обязательном контроле прочностных свойств колеса и возможной перегрузки двигателя. Если при этом нет жесткого требования к минимизации потребляемой мощности, то возможно перейти к вентилятору меньшего габарита.

намного больший диапазон. Благодаря увеличению числа вариантов точность выбора вентиляторов может быть значительно увеличена. Главное преимущество использования ЧРП – обеспечить экономию потребляемой вентилятором энергии – выбор вентилятора с максимально высоким КПД в требуемой рабочей точке. При использовании ЧРП на один требуемый режим расход-давление может быть найдено 10-20 решений вместо двух-трех без ЧРП. Для поиска всех вариантов выбора необходимо использовать специальную программу VEZAFAN.

элементов оборудования с высокими энергетическими показателями и предложить оптимальный вариант вентилятора на заданные параметры. Важный шаг в этом направлении – применение двигателей с ЧРП. Сегодня появляется возможность подбирать вентилятор с любыми предъявляемыми к нему требованиями (по шуму, КПД, габаритам и массе) практически на рабочий режим. Монтажники должны качественно собрать систему и грамотно выполнить ПНР, в чем неоценимую помощь окажет также ЧРП.

оборудования превышает разницу в цене более экономного вентилятора, оборудованного ЧРП. Дополнительный эффект экономии дает расчет потребления энергии – эксплуатационные затраты.

Экономия всего 1 кВт/час (средняя цена 0,1 долл) при 12 часах в день и работе 300 дней в году дает ежегодно 360 долларов, что окупает стоимость самой вентиляторной системы за 3...5 лет. Пример: средняя экономия при использовании ЧРП на вентиляторах мощностью 15,0...22,0 кВт может составить не менее

### Защита мотора от перегрузок

Мотор – самая дорогая часть вентилятора, трудно ремонтируется и может выйти из строя даже при наличии простейших защитных устройств отключения по превышению потребляемого тока. Использование моторов с завышенной установочной мощностью в вентиляторах вызвано необходимостью максимально уменьшить риск перегрева и замыкания обмоток. Перегрев мотора зависит не только от потребляемой мощности, но и от окружающей температуры воздуха, напряжения питающей сети, механических дефектов самого вентилятора подшипников и т.п. Как видно из перечня, есть множество субъективных факторов, требующих увеличения установочной мощности, что приводит к необходимости разного уровня запаса от 5% до 20% при выборе мотора.

### Программа работы ЧРП с вентиляторами в режиме ДУ

Особенность систем дымоудаления ДУ – использование больших и тяжелых вентиляторов. При пожаре выделяется много дыма, и расход удаляемой дымо-воздушной смеси обычно составляет 20000...50000 м<sup>3</sup>/час. Наличие высокой температуры до +600 °С делает невозможным использование легких рабочих колес с малой толщиной металла. При запуске тяжелых вентиляторов – время пуска двигателя значительно растёт, что создает длительные высокие пусковые токи. Стандартные элементы защиты (пусковые реле) не рассчитаны на работу с длительными перегрузками и отключают вентилятор при пуске. Использование

### Многорежимное использование вентиляторов ДУВ

Системы удаления дыма при пожаре имеют очень большие расходы и, следовательно, крайне громоздки. Размещение в здании двух независимых систем – общеобменной вытяжной вентиляции (ОВ) и аварийной вентиляции (ДУ) дорогое удовольствие, так как набор оборудования и воздуховодов дублируется. Кроме того, используются «золотые» в прямом смысле квадратные метры площади. Во многих случаях (паркинги, склады, технические и производственные помещения) возможно совмещение систем ОВ и ДУ. Обычно расходы в системе ОВ меньше, чем в системе ДУ и полная производительность вентилятора, рассчитанная на режим дымоудаления, не используется. При использовании ЧРП возможно запрограммировать две и более фиксированных скоростей для работы в нескольких режимах. Переключение производится по внешней команде от управляющей системы простым замыканием определенных контактов. Необходима тщательная индивидуальная наладка каждой такой системы. Специальные клапаны, отсекающие часть неиспользуемых ветвей воздуховодов при пожаре и открывающие прямой выход дымовых газов

### Основные режимы использования ЧРП с вентиляторами:

- Плавный пуск мотора с последующей постоянной диагностикой его работы.
- Работа вентилятора с максимально допустимой потребляемой мощностью с одновременной защитой мотора от перегрузки.
- Работа вентилятора на нескольких заранее настроенных скоростях вращения в режимах ОВ и ДУ.
- Поддержание в системе постоянного расхода и/или давления и/или мощности по внешней команде. Особенно важно сегодня в системах подпора ПД при необходимости ограничивать давление величиной 150-200Па для предотвращения блокировки эвакуационных дверей.

2...3 кВт. Стоимость вентилятора с ЧРП мощностью 15,0 кВт не около 5000 долларов. Возможны варианты, когда применение ЧРП позволит использовать двигатель меньшего размера (15,0 вместо 18,5 или 30,0 вместо 37,0).

Для вентиляторов дымоудаления, работающих кратковременно при пуско-наладочных испытаниях и в условиях возникшего пожара, двигатели вентилятора выбираются с некоторой перегрузкой (не более 10%). Важной особенностью ЧРП является функция встроенной диагностики работы мотора с постепенным уменьшением скорости при опасном превышении нагрузки для сохранения работоспособности системы. Простой пример – на объекте из-за некачественного транспортирования и монтажа колесо вентилятора задевало за неподвижный элемент корпуса, что создавало повышенную нагрузку на мотор. ЧРП самостоятельно снизил скорость вращения для уменьшения нагрузки, после чего наладчики выяснили и устранили причину, сохранив вентилятор.

переразмеренных пусковых реле для запуска вентилятора ДУ делает невозможным защиту мотора, даже в случаях реальной перегрузки. Обычное ошибочное решение состоит в использовании именно переразмеренных пусковых устройств. В составе ЧРП реализована программа, позволяющая не только сделать «Мягкий пуск» без перегрузки мотора и подводимых кабелей, но также различать работу вентилятора при нарастающей нагрузке при перегреве обмоток в условиях реального пожара от явных ошибок подключения. Программа работы ЧРП в режиме ДУ надежно контролирует вентилятор в условиях реального пожара.

мимо глушителей, необходимых при ежедневной работе, также разработаны и выпускаются фирмой ВЕЗА. Следует отметить, что запрета на построение совмещенных 2-х режимных систем (ДУВ) в нормах проектирования нет, и вентиляция паркингов многих крупных офисных комплексов выполнена именно по такому принципу.

Для использования в проекте богатых возможностей ЧРП необходимо дополнительно к графическим материалам каталога ознакомиться с программой выбора вентиляторов VEZAFAN. Обучение применению двигателей с ЧРП возможно как самостоятельно по документации ООО «ВЕЗА», так и на специальных однодневных курсах, например в компании ДАНФОСС.

В состав ЧРП входит полноценный ПК с набором программ, устройством ввода-вывода данных и различными вариантами подключения внешних приборов. При отсутствии знаний и опыта использование даже простейших моделей ЧРП может привести к выводу из строя как самого ЧРП, так и вентилятора.

## ПРИМЕР ПРИМЕНЕНИЯ ПРЕОБРАЗОВАТЕЛЕЙ ЧАСТОТЫ В ПД-СИСТЕМАХ

Использование преобразователей частоты (ПЧ) позволяет проектировать более эффективные решения для системы подпора воздуха.

ПЧ будет регулировать производительность вентилятора подпора, поддерживая при этом постоянный перепад давления, как в нормальных условиях, так и при чрезвычайной ситуации.

Используя ПИ - контроллер и дифференциальные датчики давления, преобразователь частоты будет поддерживать установленное значение давления, независимо от состояния дверей лестничной клетки (открыто/закрыто).

Таким образом, ПЧ могут быстро изменять скорость вращения вентилятора для компенсации изменения давления, предотвращая попадание дыма на лестничную клетку без значительного повышения давления. При этом обеспечивается отсутствие дыма на всем протяжении пути эвакуации.

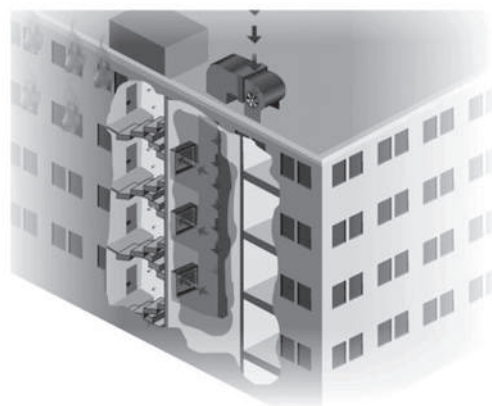
Измерение давления должно осуществляться дифференциальным датчиком давления между лестничной клеткой и внутренними помещениями здания.

ПЧ может быть подключен к BMS здания с помощью интерфейса RS-485 (или других интерфейсов - см. опции), либо посредством "жесткой связи" с системой пожаротушения (что более предпочтительно для служб по контролю чрезвычайных ситуаций).

В этом случае функции запуска, блокировки шиберов, управления от щита пожарной станции могут быть обеспечены посредством возможностей ПЧ.

Использование преобразователей частоты в системах подпора воздуха даёт следующие преимущества:

- Автоматическое поддержание требуемого перепада давления, вследствие чего пути эвакуации поддерживаются свободными от дыма и двери на лестничную клетку открываются без чрезмерных усилий
- Легкая балансировка системы
- Снижение акустических шумов
- Снижение пусковых токов до номинальных значений электродвигателя, что позволяет уменьшить капитальные затраты на электрические мощности и распределительные устройства для систем подпора воздуха
- Возможность мониторинга систем подпора воздуха по интерфейсам RS-485, Ethernet



### Спецификация основного оборудования

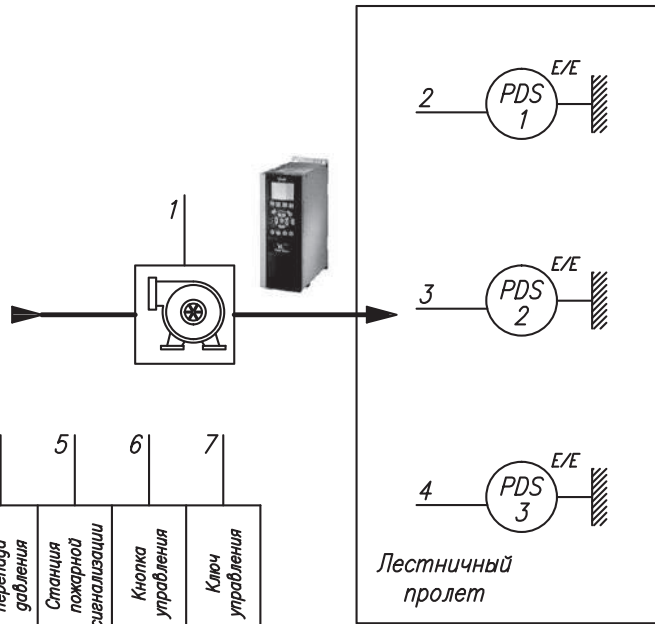
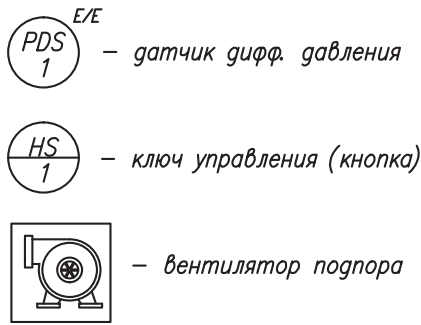
п/п	Наименование	Изготовитель	Заказной код	Количество
1	Преобразователь частоты VLT® HVAC Drive FC102	Danfoss	в зависимости от мощности ПЧ	1
2	Опция VLT® Аналоговые входы/выходы MCB 109	Danfoss	130B1143	1
3	Дифференциальный датчик давления, 4-20мА	-----	-----	3

### Рекомендуемое оборудование

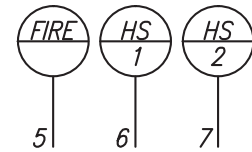
п/п	Наименование	Изготовитель	Заказной код	Количество
1	Опция VLT® 24 VDC опция резервного питания MCB 107	Danfoss	130B1108	1

Структурная схема управления ПД-системой

УСЛОВНЫЕ ОБОЗНАЧЕНИЯ

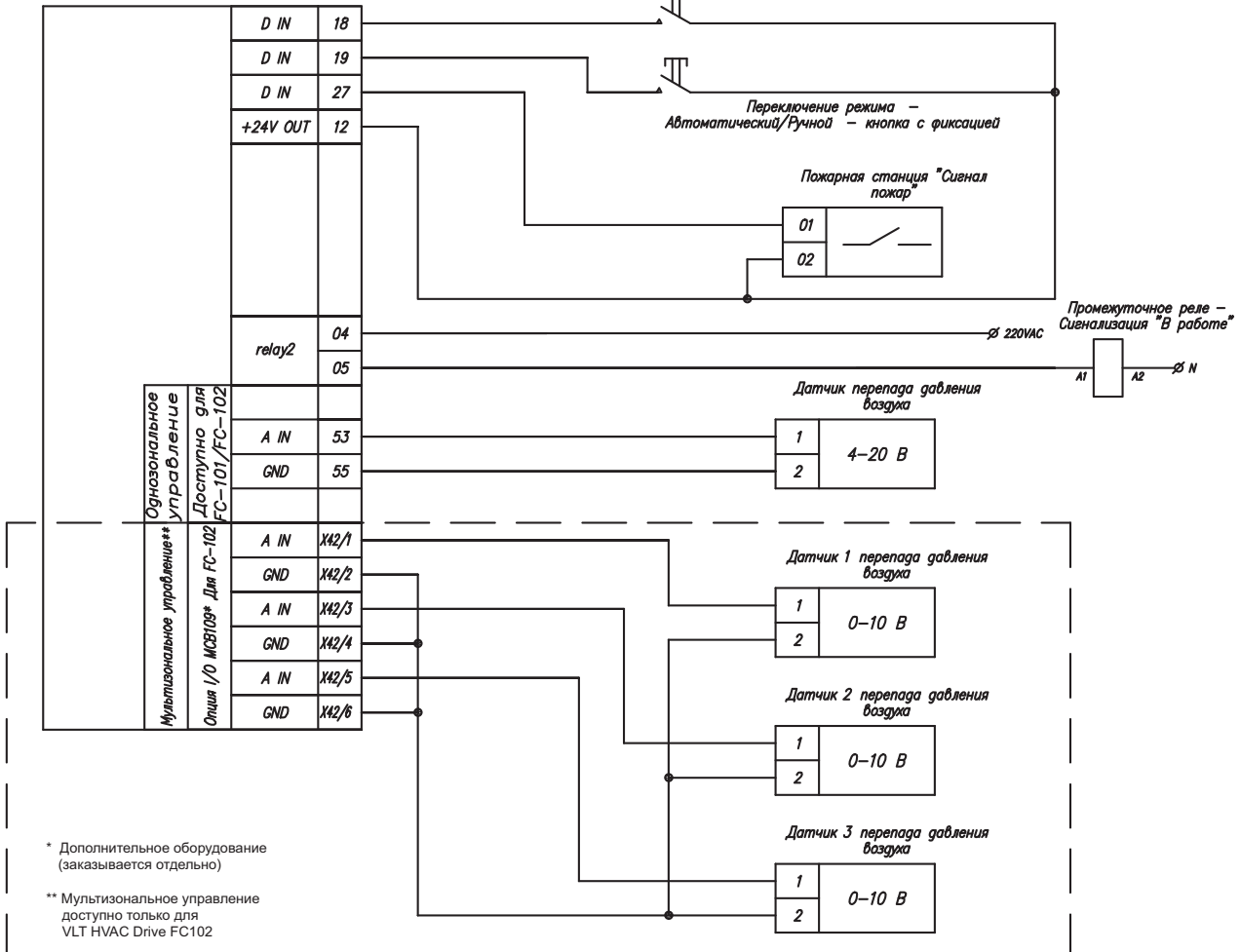


		1	2	3	4	5	6	7
Наименование устройства		Вентилятор	Датчик перепада давл.ения	Датчик перепада давл.ения	Датчик перепада давл.ения	Станция пожарной сигнализации	Кнопка управления	Ключ управления
Наименование сигнала		Частота вращения	Перепад давл.ения на лест. площадке 1	Перепад давл.ения на лест. площадке 2	Перепад давл.ения на лест. площадке 3	Пожар	Система пуск/стоп	Режим авт./ручн
Тип сигнала	AI		●	●	●			
	AO							
	DI					●	●	●
	DO							



Преобразователь частоты VLT HVAC FC101/FC102

Пуск/Стоп вентилятора подпора – кнопка с фиксацией



\* Дополнительное оборудование (заказывается отдельно)

\*\* Мультизонное управление доступно только для VLT HVAC Drive FC102



**ПРИМЕР ПРОГРАММИРОВАНИЯ**
**Подпор воздуха на лестничных клетках**

Номер параметра	Параметр	Требуется установить
14-22	Сброс параметров на заводские	[2] Initialisation – инициализация, после установки значения выключить и затем включить ПЧ (сбросится в 0)
1-20	Номинальная мощность	xx кВт - с шильдика (паспортной таблички двигателя)
1-22	Номинальное напряжение	xx В - с шильдика (паспортной таблички двигателя)
1-23	Номинальная частота	xx Гц - с шильдика (паспортной таблички двигателя)
1-24	Номинальный ток	xx А - с шильдика (паспортной таблички двигателя)
1-25	Номинальная скорость	xx Об/мин - с шильдика (паспортной таблички двигателя)
1-29*	Автоматическая адаптация двигателя	[2] Enable AMT - для запуска адаптации установите [2], на пульте «Hand on», по завершении – «Ок» Знач. сбросится [0]
4-12	Минимальная скорость вращения	[10] Гц - в зависимости от применения (реком. для вентиляторов) [20] - рекомендуемая минимальная скорость для насосов
4-14	Максимальная скорость вращения	[50] Гц - рекомендуется установить номинальную скорость
3-41	Время разгона	[10] в секундах
3-42	Время замедления	[20] в секундах
1-73**	Подхват на лету	[1] – Подхват на лету при просадке напряжения, или при включении в момент когда нагрузка электродвигателя выбегает
0-10	Активный набор	[9] Несколько наборов
0-12	Связь наборов	[0] Нет связи
1-00	Режим конфигурирования	[3] Замкнутый контур
1-06	Тип подключения двигателя	[0] Нормальное (по часовой стрелке)
1-71	Задержка запуска	[0] в секундах
3-11	Фиксированная скорость	[0] Гц
3-15	Источник задания 1	[0] Не используется
3-16	Источник задания 2	[0] Не используется
3-17	Источник задания 3	[0] Не используется
4-10	Направление вращения двигателя	[0] По часовой стрелке
4-19	Максимальная выходная частота	[50] Гц
5-01	Клемма 27, режим	[0] Вход
5-02	Клемма 29, режим	[0] Вход
5-10	Цифровой вход DI 18	[8] Пуск
5-11	Цифровой вход DI 19	[23] Выбор набора бит 0
5-12	Цифровой вход DI 27	[0] Не используется
5-13	Цифровой вход DI 29	[0] Не используется
5-30	Клемма 27, цифровой выход	[0] Не используется
5-31	Клемма 29, цифровой выход	[0] Не используется
5-40.0	Реле функций	[5] Работа
5-40.1	Реле функций	[0] Не используется
5-41.0	Задержка включения, реле	[0.01] в секундах
5-41.1	Задержка включения, реле	[0.01] в секундах
5-42.0	Задержка выключения, реле	[0.01] в секундах
5-42.1	Задержка выключения, реле	[0.01] в секундах
26-00	Клемма x42/1, режим	[1] Напряжение
26-01	Клемма x42/3, режим	[1] Напряжение
26-02	Клемма x42/5, режим	[1] Напряжение
26-14	Клемма x42/1, min зад./обр. связь	[0]
26-15	Клемма x42/1, max зад./обр. связь	[500]
26-16	Клемма x42/1, пост. времени фильтра (по- давление помех датчика)	[0.05] в секундах
26-24	Клемма x42/3, min зад./обр. связь	[0]
26-25	Клемма x42/3, max зад./обр. связь	[500]

26-26	Клемма х42/3, пост. времени фильтра (подавление помех датчика)	[0.05] в секундах
26-34	Клемма х42/5, min зад./обр. связь	[0]
26-35	Клемма х42/5, max зад./обр. связь	[500]
26-36	Клемма х42/5, пост. времени фильтра (подавление помех датчика)	[0.05] в секундах
20-00	Источник ОС 1	[9] Аналоговый вход х42/1
20-02	Ед. изм. источника сигнала ОС 1	[72] Па
20-03	Источник ОС 2	[10] Аналоговый вход х42/3
20-05	Ед. изм. источника сигнала ОС 2	[72] Па
20-06	Источник ОС 3	[11] Аналоговый вход х42/5
20-08	Ед. изм. источника сигнала ОС 3	[72] Па
20-12	Ед. изм. задания/сигнала ОС	[72] Па
20-13	Минимальное задание/ОС	[0]
20-14	Максимальное задание/ОС	[200]
20-20	Функция обратной связи	[3] Минимум
20-21	Уставка 1	[150]
20-81	Нормальная/инверсная характеристика ПИД-регулятора	[0] Нормальный
20-93	ПИД-регулятор, пропорциональный коэффициент	[3]
20-94	ПИД-регулятор, интегральный коэффициент	[20]
20-95	ПИД-регулятор, дифференциальный коэффициент	[0]
20-96	ПИД-регулятор, предел дифференциального коэффициента	[5]
3-02	Минимальное задание	[0]
3-03	Максимальное задание	[200]

**Примечание:**

- \* Если преобразователь частоты управляет группой вентиляторов, то параметр «1-29» (Автоматическая адаптация), выставлять не нужно. Параметру «1-01» выставите значение 0 (U/f).
- \*\* Если преобразователь частоты управляет группой вентиляторов, то параметр «1-73» (Подхват на лету) работать не будет. Выставить [0].
- Проверьте правильность работы и направление вращения вала, в ручном режиме нажав на панели «Hand On» (далее потенциометром панели или стрелками), по окончании нажмите «Auto On»/
- Пример настроечной таблицы приводится для ознакомления и может быть изменен в процессе ПНР и эксплуатации.



# серия MCD-201/202



## УСТРОЙСТВО ПЛАВНОГО ПУСКА

Устройства плавного пуска - софт-стартеры – это электронные приборы, регулирующие напряжение, подаваемое на двигатель, обеспечивая при этом плавное увеличение/уменьшение скорости двигателя в моменты пуска и торможения. Применяются устройства плавного пуска VLT® MCD фирмы «Danfoss».

Устройство плавного пуска (УПП), в отличие от преобразователя частоты, позволяет лишь плавно разогнать или остановить двигатель. При этом регулирование скорости вращения в зависимости от технологического процесса может осуществлять только преобразователь частоты. УПП применяются в основном в целях снижения пусковых токов с 7...9 до 3,5...4 величин номинального тока двигателя в зависимости от применения.

Применяемые устройства плавного пуска VLT® MCD фирмы «Danfoss» обладают широким спектром функций защит двигателя, а также имеют возможность подключения интерфейса связи Modbus RTU.

### ТЕХНИЧЕСКАЯ ХАРАКТЕРИСТИКА

Рабочее напряжение	3x200-440 В
Частота сети	45-66 Гц
Напряжение управления на клеммах УПП	24 В (DC/AC) или 110-240 и 380-440В

Основные модели	007	015	018	022	030	037
Мощность двигателя, кВт	7,5	15	18	22	30	37

#### Примечание:

- Для двигателей свыше 37 кВт устройства плавного пуска по запросу.

### МАРКИРОВКА

#### Пример:

Устройство плавного пуска серии MCD-202 для управления пуском двигателя мощностью 18 кВт:

**MCD-202-018**

Обозначение: •MCD-201•MCD-202

Модель

# ШСАУ



## ШКАФЫ ЭЛЕКТРОАВТОМАТИКИ производства ООО «ВЕЗА»

### НАЗНАЧЕНИЕ

Шкафы электроавтоматики ШСАУ предназначены для управления вентиляторами:

- дымоудаления «ШСАУ- ВДУ»
- для подпора воздуха «ШСАУ- ВПД»
- двойного действия «ШСАУ-ВДУВ»

### КОНСТРУКЦИЯ

Питание шкафов осуществляется от сети переменного трехфазного тока частотой 50 Гц, с номинальным напряжением 380 В. Сетевой фидер, силовые выходы вентилятора и внешние связи вводятся в шкаф через гермовводы, стандартно расположенные на нижней стенке. Шкаф оснащен запираемой дверцей, на которой установлены органы управления и индикации.

Стандартно в системе предусмотрено:

- Возможность включения и отключения с лицевой панели ШСАУ любого вентилятора в местном режиме.
- В автоматическом режиме – включения и отключения вентиляторов происходит по сигналу пожарной сигнализации или от пульта дистанционного управления (ПДУ).
- Индикация включения и аварии для каждого вентилятора на лицевой панели ШСАУ.
- Сухой контакт «АВАРИЯ» (закрывается при аварии вентилятора).
- Сухой контакт «Работа» (закрывается при работе вентилятора).
- Шкаф имеет вход пожарной сигнализации (Н.О. сухой контакт -при пожаре закрывается, напряжение питания со стороны ШСАУ ~220В).
- Защиту от коротких замыканий и перегрузок в электрических цепях (автоматы защиты без теплового расцепителя).
- Управление огнезадерживающими клапанами и клапанами дымоудаления. Индикация открытия и закрытия каждого клапана на лицевой панели ШСАУ, а так же общая кнопка опробования.
- Для типа управления двигателем «частотный преобразователь», непосредственно сам частотный преобразователь в шкаф не устанавливается и приобретается отдельно по счету. Их установка производится в непосредственной близости от вентилятора. Длина кабеля от преобразователя частоты до вентилятора не более 75 м (40 м для экранированного кабеля). **Технические характеристики преобразователей частоты должны соответствовать типу и марке двигателя вентилятора и подбираются по номинальному току двигателя вентилятора!**

### ЭКСПЛУАТАЦИЯ

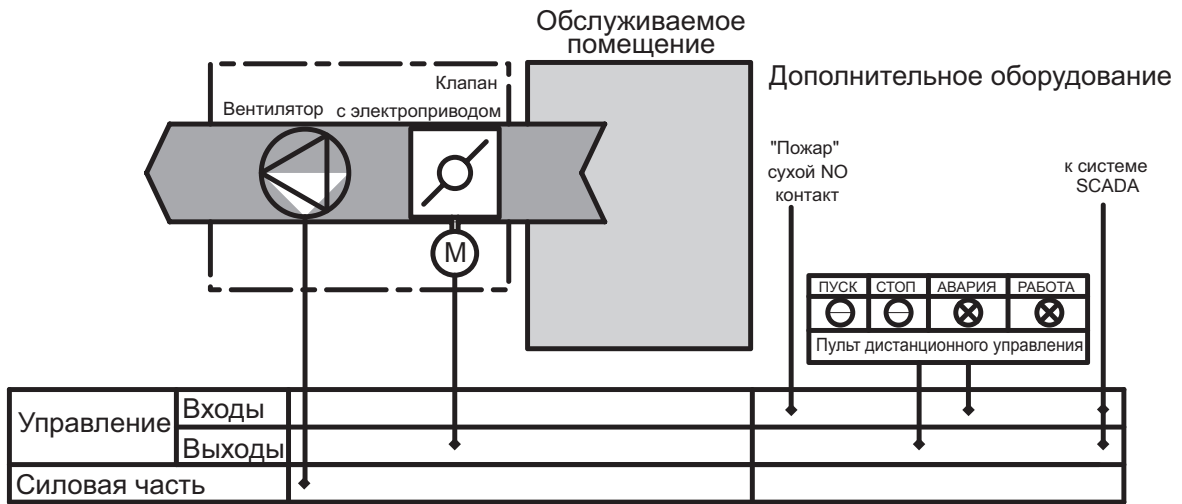
Шкафы электроавтоматики могут эксплуатироваться в условиях умеренного и холодного (УХЛ) климата 4-й категории размещения по ГОСТ 15150.

Условия эксплуатации:

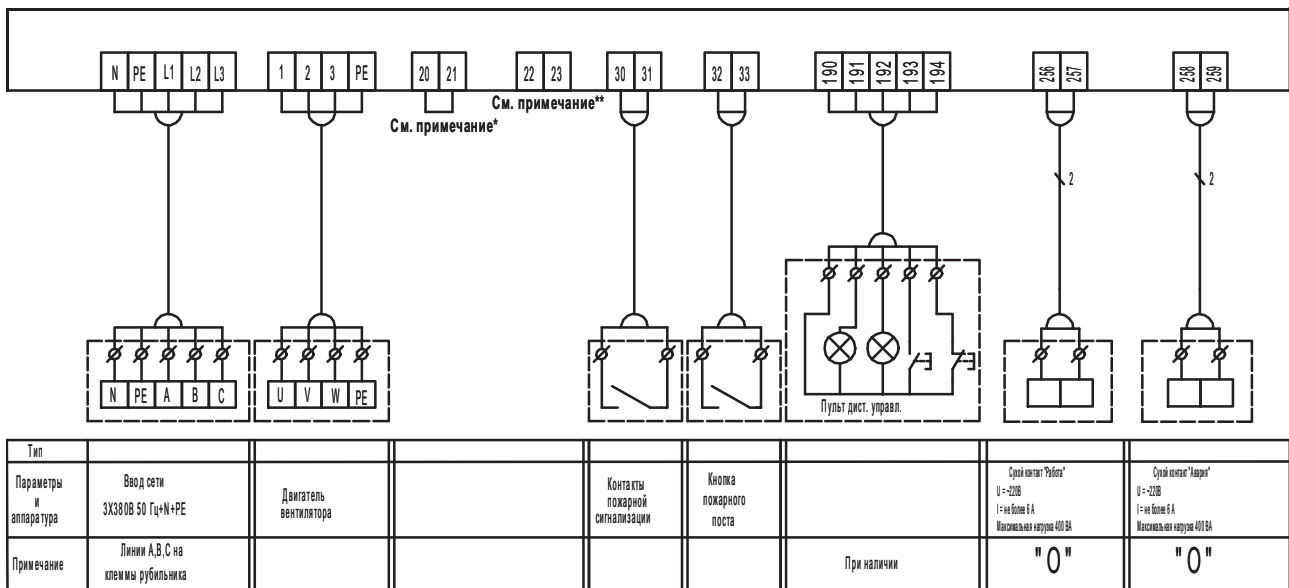
- температура окружающей среды
- от минус 5 до +35°С для 4-й категории размещения.



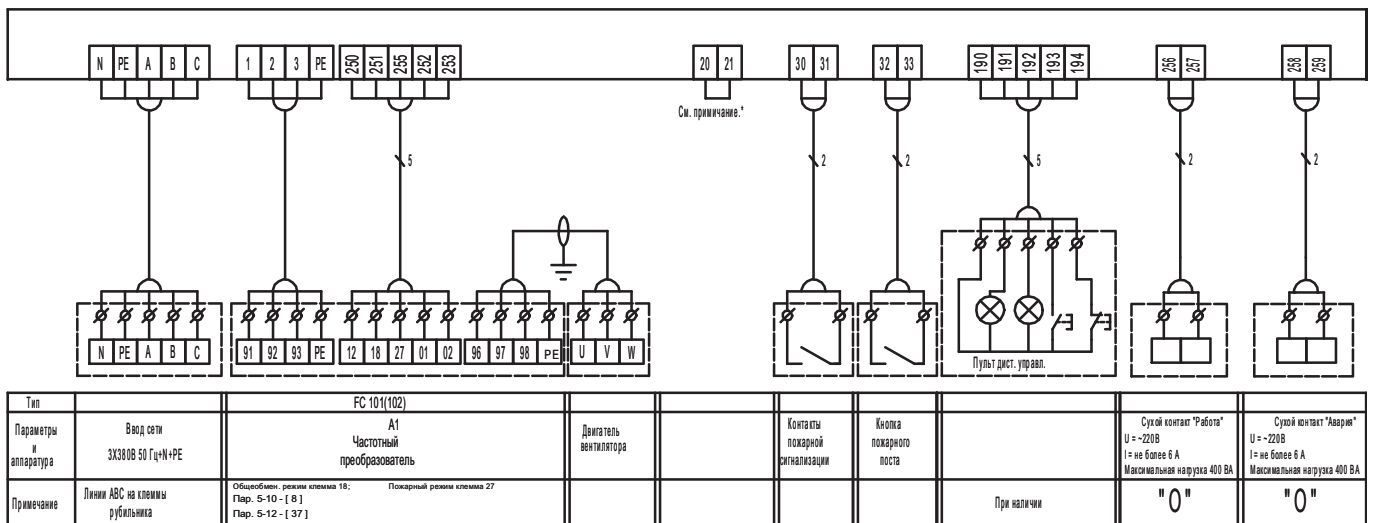
ПРИМЕР СХЕМЫ ВНЕШНИХ СОЕДИНЕНИЙ



ШСАУ-ВДУ/ШСАУ-ВПД прямой пуск двигателя вентилятора



ШСАУ-ВДУ с частотным преобразователем



Примечание:

- \* Автомат защиты SF2 установлен для режима пуска наладки, согласно требований СП 31-110.2003. При вводе в эксплуатацию установить переключку на клеммы 20 и 21.
- \*\* КТ1 (реле времени) установлено для задержки включения по пожарному сигналу на 20-30 с, согласно требований СП 7.13130.2013 пункт 7.20. Для вентиляторов ПД при наличии автоматической сигнальной последовательности установить переключку на клеммы 22 и 23.

## ОПРОСНЫЙ ЛИСТ

(отправлять в коммерческий отдел фирмы «ВЕЗА»)  
 факс: +7(495)626 9902 тел.: +7(495)223 0188 e-mail: veza@veza.ru

### Шкаф электроавтоматики ШСАУ производства «ВЕЗА»

Маркировка вентилятора (согласно Каталогу «ОБОРУДОВАНИЕ ДЛЯ ПРОТИВОДЫМНОЙ ВЕНТИЛЯЦИИ»)

**ШСАУ-** \_\_\_\_\_

количество, шт \_\_\_\_\_

Контактное лицо: \_\_\_\_\_

Организация: \_\_\_\_\_

тел.: \_\_\_\_\_ факс: \_\_\_\_\_ e-mail: \_\_\_\_\_

Регион (город): \_\_\_\_\_ дата: \_\_\_\_\_

#### Нужное отметьте знаком «v» или укажите значение

<b>тип ШСАУ</b>	ШСАУ-ВДУ - управление вентиляторами дымоудаления		
	ШСАУ-ВДУВ - управление вентиляторами дымоудаления и вентиляции		
	ШСАУ-ВПД - управление вентиляторами подпора		
<b>двигатель</b>	номинальная мощность, кВт		
	количество		
	управление	Ч	
		П	
Т			
<b>клапан</b>	количество		
	тип привода	пружинный возврат	
		«открыто-закрыто»	
<b>степень защиты корпуса ШСАУ</b>	IP54		
	IP65		
<b>климатическое исполнение</b>	УХЛ3		
	УХЛ4		
<b>пульт управления</b>			
<b>подключение к системе диспетчеризации</b>			

**Специальные требования:**

Заказчик: \_\_\_\_\_ (подпись) \_\_\_\_\_ (Ф.И.О.)

**КОМПЛЕКТАЦИЯ ВИБРОИЗОЛЯТОРАМИ ВЕНТИЛЯТОРОВ ВРАН и ВРАВ**
**КОНСТРУКТИВНОЕ ИСПОЛНЕНИЕ 1**

Типоразмер вентилятора	Электродвигатель		Виброизолятор*	
	число полюсов	Пном, кВт	тип	количество, шт
<b>040</b>	4	0,37...0,75	•ДО39	4
	2	1,1...3 3...5,5	•ДО40	
<b>045</b>	4	0,75...3 4...7,5	•ДО40 •ДО41	4
	2	5,5 7,5	•ДО40 •ДО41	
<b>050</b>	8	0,25	•ДО40	4
	6	0,55...1,1		
	4	1,1...3 4...7,5		
<b>056</b>	6	0,55...2,2	•ДО41	4
	4	2,2...5,5 7,5...11	•ДО42	
<b>063</b>	6	1,1...1,5 2,2...4	•ДО41 •ДО42	4
	4	4...15	•ДО42	
<b>071</b>	8	1,1...2,2	•ДО42	4
	6	2,2...7,5		
	4	7,5...11 15		
<b>080</b>	8	1,5...3 4	•ДО42 •ДО43	4
	6	4 5,5...15	•ДО42 •ДО43	
	4	15...18,5	•ДО43	
<b>090</b>	8	3...5,5 7,5	•ДО43	4
				5
	6	7,5 11...22		4
	4	30		5
<b>100</b>	8	5,5...7,5 11	•ДО43 •ДО44	5
	6	11...30	•ДО44	
<b>112</b>	8	11...22	•ДО44	5
	6	22...30 37	•ДО45	
<b>125</b>	8	15 22...45	•ДО44 •ДО45	5
	6	37...55	•ДО45	
<b>140</b>	8	30...75	•ДО45	7
<b>050</b>	6	4...7,5	•ДО41	4
	4	15...18,5 22...30	•ДО42 •ДО43	
<b>063</b>	8	5,5 7,5...11	•ДО42	4
	6	15...22	•ДО43	
<b>080</b>	8	18,5...22 30...37	•ДО43 •ДО44	5
	6	45 55...90	•ДО45	

■ \* Рекомендуется использовать документ МГСН 2.04-97 «Проектирование защиты от шума и вибрации инженерного оборудования в жилых и общественных зданиях».

**КОНСТРУКТИВНОЕ ИСПОЛНЕНИЕ 5**

Типоразмер вентилятора	Электродвигатель		Виброизолятор*					
	число полюсов	Нном, кВт	тип	количество, шт				
<b>ВРАН</b>	<b>063</b>	4	1,5...15	•ДО42	6			
		6	2,2...4					
	<b>080</b>	4	5,5...22	•ДО43	6			
		8	3...5,5					
		6	7,5...15					
		4	18,5...30					
	<b>100</b>	8	5,5...22	•ДО44	6			
		6	30...45					
	<b>125</b>	8	5,5...22	•ДО45	6			
		6	30...45					
<b>ВРАВ</b>	<b>063</b>	8	3...5,5	•ДО42	6			
			7,5...11					
			6			5,5...7,5		
						11...18,5		
		22,5				•ДО43		
		15...30				•ДО42		
		4	37...45			•ДО43		
			55					
	8		7,5...22	•ДО43	6			
			30					
			37				•ДО44	
			6				18,5...22	•ДО43
							30...37	
							45	
		55				•ДО44		
		8	75			•ДО45		
	90							
	8		11...22	•ДО44	6			
			30					
			37...55				•ДО45	
			75...110					
	4		55...75					
			90...110					
		8	30...45	•ДО45	6			
55...90								
110	7							

■ \* Рекомендуется использовать документ МГСН 2.04-97 «Проектирование защиты от шума и вибрации инженерного оборудования в жилых и общественных зданиях».

## АКУСТИЧЕСКИЕ ПАРАМЕТРЫ ВЕНТИЛЯТОРОВ

Уровни звукового давления  $L_p$ , дБА от вентиляторов КРОС/КРОВ на режиме максимального значения статического КПД при разных расстояниях от выходного сечения вентилятора

Типоразмер вентилятора	Число полюсов	Расстояние от выходного сечения вентилятора, м							
		1	3	5	10	15	20	25	30
035	4	62	53	48	42	39	36	34	33
	2	77	67	63	57	54	51	49	47
040	4	64	55	50	44	41	38	36	35
	2	79	69	65	59	56	53	51	50
045	4	69	60	55	49	46	43	41	40
	2	84	75	70	64	61	58	56	55
050	6	62	53	48	42	39	36	34	33
	4	72	63	58	52	49	46	44	43
056	6	66	57	52	46	43	40	38	37
	4	75	66	61	55	52	49	47	46
063	6	70	61	56	50	47	44	42	41
	4	79	70	65	59	56	53	51	50
071	8	68	59	54	48	45	42	40	39
	6	74	65	60	54	51	48	46	45
	4	83	74	69	63	60	57	55	54
080	8	71	62	57	51	48	45	43	42
	6	78	69	64	58	55	52	50	49
	4	87	78	73	67	64	61	59	58
090	8	75	66	61	55	52	49	47	46
	6	82	73	68	62	59	56	54	53
	4	91	82	77	71	68	65	63	62
100	8	78	69	64	58	55	52	50	49
	6	85	76	71	65	62	59	57	56
112	8	82	73	68	62	59	56	54	53
	6	88	79	74	68	65	62	60	59
125	8	86	77	72	66	63	60	58	57
	6	92	83	78	72	69	66	64	63



## ЭНЕРГОЭФФЕКТИВНЫЕ ВЕНТИЛЯТОРЫ

Компания «ВЕЗА» самостоятельно разрабатывает и производит рабочие колеса для крышных, радиальных и осевых вентиляторов. Новые модели крышных вентиляторов КРОС/КРОВ с рабочими колесами 61 и 91 (КПД до 75%), дополнили ранее применяемые модели 6 и 9 (КПД до 68%), тем самым не только увеличен КПД, но и увеличен выбор вентиляторов на рабочую точку. Точность выбора значительно увеличилась, что позволяет снизить общие установочные мощности в проекте. Работа по разработке вентиляторов с более высоким КПД продолжается. Собственная лаборатория с аттестованным в 2009 году стендом для испытания вентиляторов позволила провести более 300 испытаний разных моделей осевых, радиальных и крышных вентиляторов – результаты новых разработок показаны в данном каталоге. Вентиляторы, в которых применены новые решения, отмечены в каталоге как «Энергоэффективные».

Расход электроэнергии вентиляторами определяются тремя основными показателями:

- **1** КПД электродвигателя  
(классы эффективности •EFF1 •EFF2 •EFF3 до 2008г и новые классы •IE1 •IE2 •IE3)
- **2** КПД примененной аэродинамической схемы (от 60% до 75% у разных производителей) группа FEG
- **3** Запас при подборе характеристики вентилятора на рабочую точку проекта (число моделей).

Итоговый параметр энергоэффективности рассчитывается всегда индивидуально, но для простоты рассмотрим только п.1 и п.2.

В период с 1998 по 2008 год стоимость энергоресурсов в РФ резко возросла, что особенно заметно по цене газа, бензина и электроэнергии. Уровень цен на бензин превысил цены в США и достиг цен в Европе 5-летней давности. Цены на электроэнергию перегнали уровень стран Восточной Европы и стремятся к уровню Германии. В отдельных частях РФ цена электроэнергии достигла уровня 0.2-0.3 €/кВт. Все решения по экономии электроэнергии принятые в Европе с задержкой в 5-10 лет реализуются и в РФ в том числе: экономичное освещение, эффективная теплоизоляция, рекуперация тепла вентсистем.

23 ноября 2009 г. Президент Российской Федерации Д.А. Медведев подписал Федеральный закон № 261-ФЗ «Об энергосбережении и о повышении энергетической эффективности и о внесении изменений в отдельные законодательные акты Российской Федерации». Реализация закона №261 происходит в настоящее время по всем видам оборудования, в том числе по электродвигателям. Изменение нормативов эффективности двигателей в РФ и странах ЕС показаны в таблице.

Самым крупным потребителем электроэнергии в РФ являются обычные электродвигатели особенно для вентиляторов. Изменение нормативов эффективности двигателей в странах ЕС показаны в таблице:

Изменение требований к эффективности двигателей	Апрель 2009	Июнь 2011	Январь 2015	Январь 2017
ЕС	•Запрещено применение электродвигателей хуже IE1	•Запрещено применение электродвигателей ниже, чем IE2	•Запрещено применение электродвигателей от 7,5 кВт ниже, чем IE3	•Запрещено применение электродвигателей от 0,75 кВт ниже, чем IE3
	•Отменена EFF классификация		•Применение электродвигателей до 7,5 кВт с IE2 можно только вместе с ЧРП	•Применение электродвигателей до 0,75 кВт с IE2 можно только вместе с ЧРП
Россия	Классы EFF-1/2/3 заменены на IE	Объявлено начало разработок по IE2	Не известно	Не известно

Как видно из таблицы, в ЕС применение двигателей ниже IE2 запрещено в 2011 году, но в РФ пока нет серийного производства двигателей класса IE2 до 75 кВт и даже класс IE1 закрывается не на всех моделях. Производителями вентиляторов массово используются двигатели Китайского производства (no name) под вымышленными брендами, со специально сниженной ценой и классом эффективности ниже IE1. Популярно показывать на шильдике КПД двигателя по максимальному значению, при этом фактическое отклонение (уменьшение) допустимо на 5% и более.

Таким образом, использование более экономных двигателей требует более тщательного выбора электродвигателя и большей цены, обычно это брендовые изготовители: •SIEMENS •WEG •WEM •BARTEC •LEROY и Российские: •VEMP •ELDIN. Выбор двигателей с классом IE2 и даже IE3 возможен при оформлении индивидуального заказа.

Показатель эффективности вентилятора (без учета двигателя) - является КПД вентилятора (FEG Fan Efficiency Group) отнесенный к выбранной сравнительной группе. Норматив энергоэффективности вентиляторов принятый в ЕС вступил в силу только в 2011 году (стандарт EN ISO 12759-2010), но уже существует Российский аналог (проект ГОСТ работы ТК-062). Форма записи для вентиляторов FEG-50... FEG-90, где число - номинальное значение эффективности. Окончательная маркировка класса энергоэффективности с учетом установленного двигателя (по аналогии с насосами: A B C D E F G) пока не принята и поэтому нужно отдельно учитывать КПД колеса вентилятора и КПД используемого двигателя.

Номинальная мощность, кВт	IE1- КПД стандартный			IE2- КПД высокий			IE3- КПД класса Премиум		
	Количество полюсов								
	2	4	6	2	4	6	2	4	6
0,75	72,1	72,1	70,0	77,4	79,6	75,9	80,7	82,5	78,9
1,1	75,0	75,0	72,9	79,6	81,4	78,1	82,7	84,1	81,0
1,5	77,2	77,2	75,2	81,3	82,8	79,8	84,2	85,3	82,5
2,2	79,7	79,7	77,7	83,2	84,3	81,8	85,9	86,7	84,3
3	81,5	81,5	79,7	84,6	85,5	83,3	87,1	87,7	85,6
4	83,1	83,1	81,4	85,8	86,6	84,6	88,1	88,6	86,8
5,5	84,7	84,7	83,1	87,0	87,7	86,0	89,2	89,6	88,0
7,5	86,0	86,0	84,7	88,1	88,7	87,2	90,1	90,4	89,1
11	87,6	87,6	86,4	89,4	89,8	88,7	91,2	91,4	90,3
15	88,7	88,7	87,7	90,3	90,6	89,7	91,9	92,1	91,2
18,5	89,3	89,3	88,6	90,9	91,2	90,4	92,4	92,6	91,7
22	89,9	89,9	89,2	91,3	91,6	90,9	92,7	93,0	92,2
30	90,7	90,7	90,2	92,0	92,3	91,7	93,3	93,6	92,9
37	91,2	91,2	90,8	92,5	92,7	92,2	93,7	93,9	93,3
45	91,7	91,7	91,4	92,9	93,1	92,7	94,0	94,2	93,7
55	92,1	92,1	91,9	93,2	93,5	93,1	94,3	94,6	94,1
75	92,7	92,7	92,6	93,8	94,0	93,7	94,7	95,0	94,6
90	93,0	93,0	92,9	94,1	94,2	94,0	95,0	95,2	94,9

Все рабочие колеса «ВЕЗА», как осевых, так и радиальных вентиляторов в 2013 году обновлены именно с целью повышения КПД и появление новых серий КРОС61/91, а также вентиляторов ОСА вызвано разработкой новых аэродинамических схем с повышенным КПД на уровне аналогов из Европы.

Выбор электродвигателя также обязанность производителя вентилятора, при этом может значительно меняться общая эффективность вентилятора с двигателем, применение двигателя с низким КПД может свести «на нет» все результаты точного подбора и качественной аэродинамической схемы колеса и наоборот «плохое» колесо лишает смысла применение «эффективного» мотора, даже класса IE3.

Простой пример: вентилятор крышный типоразмер 071, двигатель 2.2кВт х1500 об/мин.

•Стандартный двигатель и очень современная схема колеса («ВЕЗА» КРОС61 серия 2013г)

КПД двигателя 78%, КПД колеса 72%, энергоэффективность общая=56.16%

•Двигатель с повышенным КПД и просто хорошее колесо («ВЕЗА» КРОС90 серия 1998г)

КПД двигателя 85%, КПД колеса 65%, энергоэффективность общая=55.25%.

Результат почти одинаковый, но стоимость двигателя IE2 во втором примере в разы выше. Повышение общей эффективности вентилятора дает более явный эффект именно при повышении КПД колес, так как стоимость двигателей не меняется, но и применение более эффективного двигателя полезно и необходимо.

В показанном примере учтено КПД колес, но при конструировании именно крышных вентиляторов необходимо учитывать также влияние защитных жалюзи и внешнего корпуса. Использование «зажатого» по размерам корпуса, снижает фактические параметры вентилятора на 30-50%.

Можно сравнить габариты популярных аналогов модели КРОС:

•ВКР •ВКРС •ВКРМ •Вентилятор SYSTEMAIR

Рабочее колесо D, мм	Идеальный корпус шириной A=1,6xD, мм	Вентилятор SYSTEMAIR	Модель КРОС-ООО«ВЕЗА»	Некий аналог ВКР/ВКРС/ВКРМ
063	1008	1100	1200	854
071	1140	нет модели	1290	1160
080	1280	1272	1435	1160
090	1440	нет модели	1475	1160
100	1600	1500	1608	1390
112	1792	нет модели	1900	1390
125	2000	нет модели	2020	1390

Как видно из таблицы, «правильные» размеры близки у ВЕЗА и SYSTEMAIR, но значительно «зажаты» у аналогов.

Гарантией высоких заявленных характеристик является исключительно наличие стендовых испытаний, подтвержденных ежегодными протоколами на полностью собранную конструкцию.

На реальных объектах энергоэффективность вентиляторов легко проверяется испытаниями смонтированного вентилятора с замером потребляемой мощности (функция ЧРП-ДАНФОСС) при пусконаладочных работах (паспорт вентсистемы) и позднее при составлении энергетического паспорта здания. Во многих случаях целесообразней провести замену вентилятора на более энергоэффективную модель, чем эксплуатировать более энергоемкое оборудование.

**ВЗРЫВОЗАЩИЩЕННОЕ ИСПОЛНЕНИЕ, В ТОМ ЧИСЛЕ «ПОД ВОДОРОД»**

В каталоге дана информация о вентиляторах и клапанах «ВЕЗА», выпускаемых во взрывозащищенном исполнении. Применение оборудования на категорийных объектах при нормальной и аварийной эксплуатации (помимо пожара), предусмотрено разными конструктивными решениями, с разным уровнем защиты. Для клапанов «ВЕЗА» применяются специальные защищенные приводы ЭПВ собственного производства. Для вентиляторов «ВЕЗА» применяются электродвигатели отечественного и импортного (Европа) производства с действующими разрешениями Ростехнадзора. Вентиляторы ДУВ могут изготавливаться из нержавеющей стали определенного состава для выполнения требований по парам материалов ГОСТ Р ЕН 14986. Вентиляторы «ВЕЗА» могут комплектоваться «антистатическими» (взрывобезопасными) виброопорами и «антистатическими» соединителями мягкими СОМ. Типовое исполнение взрывозащищенного оборудования «ВЕЗА» соответствует ExdIIA(IIB)T4 для вентиляторов и ExdIICT6 для клапанов.

Водород относится к группе газов с низкой энергией поджига (менее 60 мкдж), что требует при производстве оборудования, применения специальных конструктивных решений для вентиляторов и клапанов, в частности необходимы электродвигатели с маркировкой ExdIICT4. Наличие нетокопроводящих поверхностей в источниках статического электричества ограничивается 4.0 См.кв. согласно ГОСТ Р ЕН 13463-1. Все заказы «под Водород» требуют индивидуальной разработки и принимаются по согласованным с заводом опросным листам.

Фактически исполнение «ВЗРЫВОЗАЩИТЫ» имеет много вариантов и может не соответствовать реальным условиям проекта, тем самым «Вводя в заблуждение покупателя» (цитата из текста техрегламента). Поставка перечисленного оборудования «ВЕЗА» производится строго по указанным в составе проекта техническим требованиям в соответствии с утвержденным постановлением Правительства РФ от 24 февраля 2010 г. № 86 «ТЕХНИЧЕСКИЙ РЕГЛАМЕНТ о безопасности оборудования для работы во взрывоопасных средах» (далее ТР). В соответствии с ТР - правильное составление требований на исполнение оборудования и согласование с заводом-изготовителем - обязанность покупателя.

В 2011 году была принята масса новых ГОСТ Р по оборудованию данного типа. В том числе был подписан Технический регламент Таможенного союза "О безопасности оборудования для работы во взрывоопасных средах" (далее ТР ТС). Фактически новый регламент ТР ТС 012-2011 вступил в силу 15 февраля 2013 г. Настоящий технический регламент Таможенного союза устанавливает на единой таможенной территории Таможенного союза единые обязательные для применения и исполнения требования к оборудованию для работы во взрывоопасных средах в целях обеспечения свободного перемещения указанного оборудования, выпускаемого в обращение на единой таможенной территории Таможенного союза. В состав ТР ТС входит два приложения, описывающие более ста действующих новых и старых ГОСТ Р, в том числе ЕН60079, ЕН13463 ЕН1127, ЕН1710 и нет ни одной ссылки на ПУЭ, ПБ, СП и СНиПы.

Многие действующие в настоящее время требования из ПУЭ, ВСН, ПБ, ВНТП, СНиП, СП имеют прямые противоречия с текстом действующего ТР и ТР ТС и входящими в него новыми ГОСТ Р. Новые ГОСТ Р разработанные в 2007-2011 г.г. построены строго на базе еuronorm без отклонений и исключений из оригинального текста. Таким образом, для корректного применения оборудования необходимо в первую очередь применять требования только самых последних нормативных документов, относящихся к регулированию применения безопасности оборудования для работы во взрывоопасных средах.

## ЧТО ТАКОЕ ДЫМОВЫЕ ЛЮКИ

Системы дымоудаления ЛЮКи с естественной тягой ЕДУ, упомянуты в СНиП 2.04.05-91 года, но не были включены в номенклатуру сертифицированного противопожарного оборудования до 2010 года.

Применение дымовых ЛЮКов на законных основаниях в РФ стало возможным после изменения ГОСТ Р 53301–2009 «Клапаны противопожарные вентиляционных систем. Метод испытаний на огнестойкость».

Среди вентиляционных фирм «ВЕЗА» единственный разработчик данного решения и после 2-х лет опытного производства, включила описание ЛЮКов в общий каталог на системы противопожарной вентиляции. Применение ЛЮКов на отдельных объектах единственно возможное решение, большие здания с высокой удельной пожарной нагрузкой. Расход дыма может быть настолько велик, что применение вентиляторов - ДУ экономически проигрывает ЕДУ - системам на основе ЛЮКов. Принцип действия ЕДУ состоит в «выдавливании» дымовоздушных смесей в кровлю через ЛЮКи при одновременной работе ПД - систем. В отличие от стран ЕС – работа ЕДУ без ПД по нормам проектирования СП-7 не допускается.

Чем ЛЮК отличается от обычных дымовых клапанов, установленных в крышу или стену здания?

Во первых: ЛЮКи не находятся в закрытом состоянии при воздействии дымовых газов – они должны быть обязательно открыты при повышении температуры.

Во-вторых: ЛЮКи должны открываться при дополнительных нагрузках от снега / ветра до 60 кг/м<sup>2</sup> и 15 м/с. Данные требования были перенесены из Европейских норм EN12101-2, как минимальные, но фактически на всей территории РФ снеговые нагрузки 180-320 кг/м<sup>2</sup>, что требует специальных усиленных конструкций и приводов. Применение ЛЮКов стандартного типа произведенных в ЕС, рассчитано на нагрузку 60-100 кг/м<sup>2</sup> и заведомо не соответствует фактическим снеговым нагрузкам в РФ, что обнаруживается уже после закупки оборудования.

ЛЮКи популярны не только потому, что относительно легче и дешевле механических ДУ- вентиляторов и не требуют подведения силового питания, но также совмещают в себе функции зенитных фонарей освещения и естественного освещения. Один раз смонтированные ЛЮКи используются, как дополнительное освещение на весь срок эксплуатации без дополнительных затрат. Применение ЛЮКов для ВЕ - систем при использовании автоматики контроля дождя, также полезная дополнительная функция ЛЮКов.

За период освоения ЛЮКов предприятием «ВЕЗА» проведены сертификационные испытания, разработано и выпущено множество модификаций. Индивидуальные решения по ЛЮКам на любые размеры и снеговые нагрузки с учетом климата РФ предлагаются по опросным листам.

## ЧТО ТАКОЕ ПОТРЕБЛЯЕМАЯ И НОМИНАЛЬНАЯ МОЩНОСТЬ

Для всех вентиляторов необходим электродвигатель, который упрощенно описывается в проектах в виде записи: Установочная мощность –  $N_u = XXX$  кВт.

Так как общее число вентиляторов на объекте может превышать сотни штук, стоимость подведения к зданию мощности очень высокая и нужно правильно понимать какую мощность необходимо указать в задании для проектирования электроразделов.

$N_u$  – это не «Установочная», а «Условная» или «Номинальная - МЕХАНИЧЕСКАЯ» мощность двигателя, которую он способен постоянно подавать на вал вентилятора для вращения колеса.

Исторически механическую мощность любого привода задавали в Л.С. (лошадиных силах), ряд значений остался «привязанным» именно к величинам кратным 1 л.с. = 0.75 кВт (округл.)

Условная мощность  $\frac{1}{2}$  л.с. = 0.37 кВт  $\frac{3}{4}$  л.с. = 0.55 кВт 1 л.с. = 0.75 кВт  $1\frac{1}{2}$  л.с. = 1.1 кВт 2 л.с. = 1.5 ... 100 л.с. = 75 кВт (данную величину многие могут прочесть в техпаспорте на легковой автомобиль).

Таким образом, неправильно передавать в проект электрики трансформаторной подстанции значение 1000 л.с. (750 кВт), но именно это зачастую происходит из-за ошибочного понимания.

Установочная электрическая мощность двигателя определяется с учетом КПД двигателя и всегда превышает условную (номинальную) мощность на 50-50%. Диапазон КПД электродвигателей меняется от 50% до 95% и зависит от типа двигателя, габарита и класса энергоэффективности. Вентилятор с механической мощностью двигателя привода 1.1 кВт ( $1\frac{1}{2}$  л.с.), может иметь установочную мощность двигателя от 1200 Вт (с ЕС- мотором IE3 КПД-90%) до 1700 Вт (с АС двигателем ниже IE1 КПД-55%), при этом изготовителем двигателей может быть одна фирма EBM-Papst (Германия). Очевидно, что разница в 500 Вт при цене энергии в Германии 0.3 €/кВт даст лишний расход за 5000 часов (примерно 1 год) на сумму  $0.5 \times 5000 \times 0.3 = 750$  €/год, что превышает цену самого вентилятора. Для примера сравним крышные вентиляторы SYSTEMAIR:

АС-двигатель класса ниже	IE-1	TOV 560-4	2854 Вт 8000 м <sup>3</sup> /ч при 500 Па
АС-двигатель среднего класса	IE-2	DVN 710	2200 Вт 8500 м <sup>3</sup> /ч при 500 Па
ЕС- двигатель высшего класса	IE-3	DVC 560-S	1873 Вт 7500 м <sup>3</sup> /ч при 500 Па

Как видно в примере (каталог 2010 года) при отклонении до 6% по расходу- разброс по потребляемой мощности составил более 30%, также понятно, что модель с экономным потреблением самая современная для «зеленого строительства» и предложена для замены более старых моделей с большим потреблением энергии.

Фирма «ВЕЗА» использует стандартные АС-двигатели класса IE1 IE2, применение IE3 ЕС-двигателей также возможно для отдельных моделей вентиляторов. Выбор типа двигателя для многих моделей вентиляторов «ВЕЗА» может производить сам заказчик, так как стандарт на двигатели в РФ меняется именно в 2013-2015 годах, из-за этого грубая оценка установочной электрической мощности двигателя возможна только по наихудшему (наибольшему) значению – для двигателей класса IE1 (двигатели IE1, применяемые в РФ указаны в данном каталоге).

Наиболее точно можно описать вентилятор по индексу мощности (И) на валу вентилятора, которую должен обеспечивать выбранный двигатель. После подбора по значению «И» – подходящего двигателя с заданным классом эффективности, можно получить реальную установочную мощность.

Фактическая потребляемая электрическая мощность мотора также обычно меньше установочной. Это связано с тем, что «И» не должен превышать  $N_u$ , во избежание перегрузки. Программа расчета «ВЕЗА» показывает расчетную механическую мощность на валу двигателя, которая пересчитывается в потребляемую мощность только при наличии информации по КПД двигателя.

На объектах с высокими требованиями к энергоэффективности можно заказать все вентиляторы с двигателями высокого класса. На стандартных и бюджетных проектах применяются вентиляторы укомплектованные электродвигателями обычного для РФ низшего класса (IE1 и хуже). С учетом постоянного роста цены на электроэнергию применение таких «неэкономных» двигателей для постоянно работающих вентиляторов уже не выгодно даже в России, но производство сохраняется до введения полного запрета постановлением правительства (аналогично продаже бензина класса ЕВРО-2).

Для разделения новой формы описания двигателя вентилятора по «И» и старой формы записи по условной мощности двигателя дается таблица соответствия:

<b>Номинальная мощность ( <math>N_{ном}</math> ), кВт</b>	0,18...0,75	1,1...7,5	11...90
<b>Индекс мощности (И)</b>	00018...00075	00110...00750	01100...09000



**НОРМАТИВНАЯ БАЗА ПРИМЕНЕНИЯ ОБОРУДОВАНИЯ ПРОТИВОПОЖАРНОЙ ВЕНТИЛЯЦИИ**

Общее состояние вопроса можно выразить фразой «переход от Советского прошлого к Европейскому настоящему растянулся на многие годы». В настоящее время постоянно принимаются поправки, новые редакции и полностью обновленные нормативы с целью «гармонизировать» требования к оборудованию и правилам его применения в проектах с Европейскими нормами. Задержка в несколько лет по принятию современных норм ЕС в качестве Российских нормативов, обычная практика. Паузу можно использовать с пользой, как для упрощения – удешевления проектов, так и для заблаговременной оценки содержания действующих норм, доступных на русском языке. Также нужно учитывать принимаемые нормативные документы странами членами Таможенного Союза (Беларусь и Казахстан). В любом случае проектирование по нормам ЕС – делает проекты пожарной защиты дороже и сложнее.

До 2009 г, было выпущено множество противоречивых документов, в том числе применялись методики, рекомендации и правила, разработанные при СССР, новая структура нормативных требований, как оборудованию, так и к его применению появилась только в 2009 году.

Цитируем выдержки из документов:

■ Настоящий свод правил (СП-7.13330-2009) разработан в соответствии со статьями 85 и 138 Федерального закона от 22 июля 2008 г. № 123-ФЗ «Технический регламент о требованиях пожарной безопасности», является нормативным документом по пожарной безопасности в области стандартизации добровольного применения и устанавливает требования пожарной безопасности к системам отопления, вентиляции, в том числе противодымной, и кондиционирования воздуха в помещениях зданий и сооружений (далее – здания).

■ Настоящий свод правил не распространяется на системы:

а) отопления, вентиляции и кондиционирования воздуха защитных сооружений гражданской обороны; сооружений, предназначенных для работ с радиоактивными веществами, источниками ионизирующих излучений; объектов подземных горных работ и помещений, в которых производятся, хранятся или применяются взрывчатые вещества;

б) специальных нагревающих, охлаждающих и обеспыливающих установок и устройств для технологического и электротехнического оборудования; аспирации, пневмотранспорта и пылегазоудаления от технологического оборудования и пылесосных установок.

До появления СП 7.13330 – 2009 и его более поздней версии СП 7.13330 -2013 также применялся СНиП 2.04.05-91 и СНиП 41-01-2003 («вентиляция и отопление»). Но в 2012 году был утвержден СП-60 (свод правил по проектированию вентиляции) из которого полностью убраны все упоминания о пожарной вентиляции и даны прямые ссылки на СП 7, таким образом, СНиПы – 1991 и 2003 годов никак более не применимы для проектирования противопожарной вентиляции.

Цитируем далее СП 7:

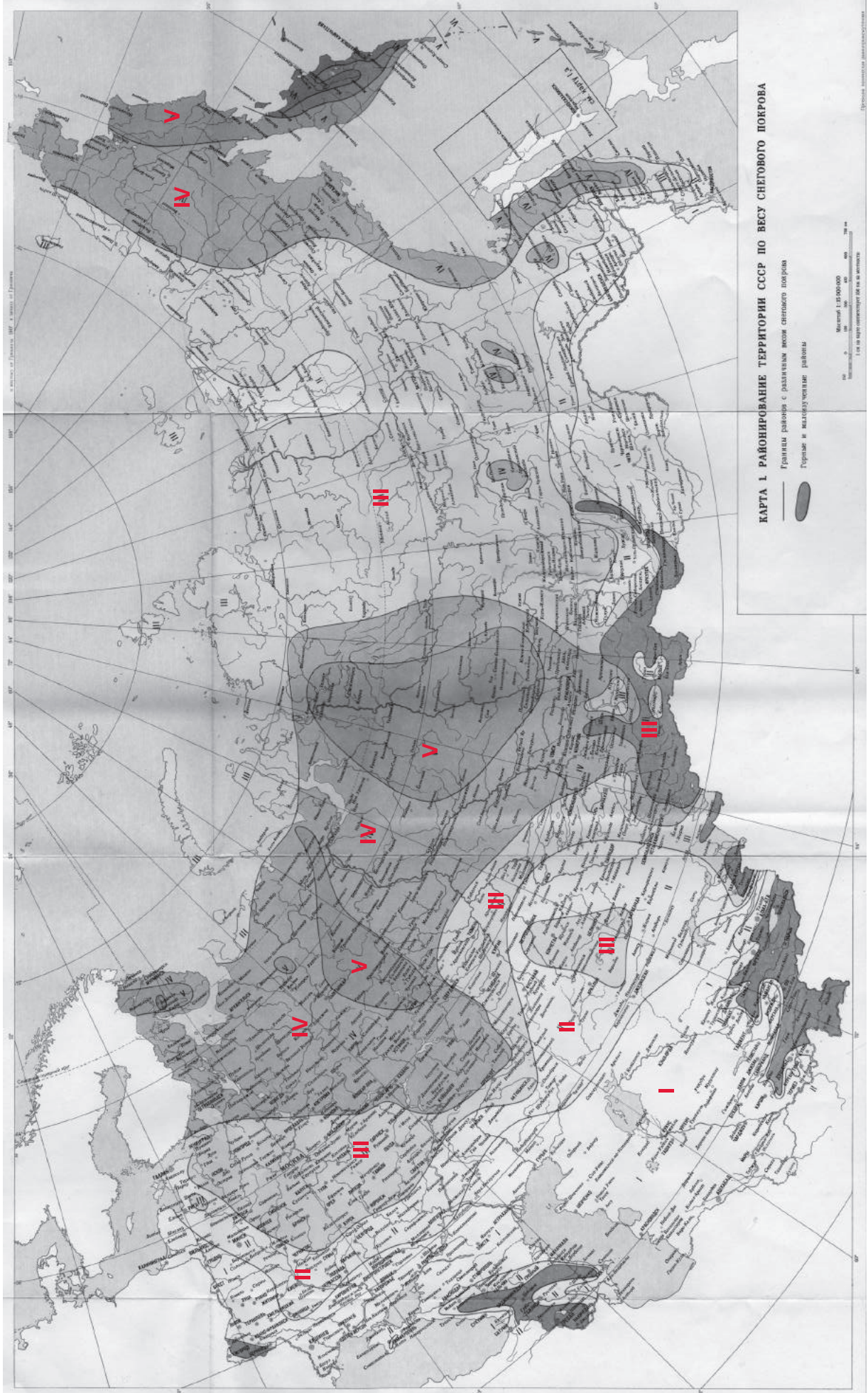
■ Нормативные ссылки

В настоящем своде правил использованы нормативные ссылки на следующие стандарты:

- ГОСТ Р 53296–2009 Установка лифтов в зданиях и сооружениях. Требования пожарной безопасности.
- ГОСТ Р 53299–2009 Воздуховоды. Метод испытаний на огнестойкость.
- ГОСТ Р 53300–2009 Противодымная защита зданий и сооружений. Методы прямо-сдаточных и периодических испытаний.
- ГОСТ Р 53301–2009 Клапаны противопожарные вентиляционных систем. Метод испытаний на огнестойкость.
- ГОСТ Р 53302–2009 Оборудование противодымной защиты зданий и сооружений. Вентиляторы. Метод испытаний на огнестойкость.
- ГОСТ Р 53303–2009 Конструкции строительные. Противопожарные двери и ворота. Метод испытаний на дымогазопроницаемость.
- ГОСТ Р 53305–2009 Противодымные экраны. Метод испытаний на огнестойкость.
- ГОСТ Р 53306–2009 Узлы пересечения ограждающих строительных конструкций трубопроводами из полимерных материалов. Метод испытаний на огнестойкость.

**П р и м е ч а н и е** – При пользовании настоящим сводом правил целесообразно проверить действие ссылочных стандартов, сводов правил и классификаторов в информационной системе общего пользования – на официальном сайте Федерального агентства по техническому регулированию и метрологии в сети Интернет или по ежегодно издаваемому информационному указателю «Национальные стандарты», который опубликован по состоянию на 1 января текущего года, и по соответствующим ежемесячно издаваемым информационным указателям, опубликованным в текущем году. Если ссылочный стандарт заменен (изменен), то при пользовании настоящим сводом правил следует руководствоваться заменяющим (измененным) стандартом. Если ссылочный стандарт отменен без замены, то положение, в котором дана ссылка на него, применяется в части, не затрагивающей эту ссылку.

КАРТА «РАЙОНИРОВАНИЕ ТЕРРИТОРИИ СССР ПО ВЕСУ СНЕГОВОГО ПОКРОВА»





## **КАТАЛОГИ на продукцию «ВЕЗА» можно заказать:**

- В центральном офисе «ВЕЗА-Храпуново»:
  - ОРО отдел региональных отношений тел./факс: +7 (495) 223-01-88/92 e-mail: veza@veza.ru
  - ОП московский отдел прямых продаж тел./факс: +7(495) 989-47-20 e-mail: msk@veza.ru
- В офисе «ВЕЗА-Петербург»: тел./факс: +7(812) 703-00-07 e-mail:spb@veza.ru
- В региональных офисах: [www.veza.ru](http://www.veza.ru)

## **Перечень каталогов:**

- Оборудование для противодымной вентиляции (2013г.)
- Системы кондиционирования (2011г.)
- Клапаны общего назначения (2013г.)
- Холодильное оборудование (2013г.)
- Вентиляторы радиальные ВРАН, ВРАВ (2011г.)
- Канальные вентиляторы, завесы воздушные, отопительные агрегаты (2012г.)
- Кондиционер компактный панельный Airmate (2009г.)
- Вентиляторы промышленные ВИР (2010г.)



## ХОЛОДИЛЬНОЕ ОБОРУДОВАНИЕ

- Автономные кондиционеры АК®
- Компрессорно-ресиверные агрегаты блочные КРАБ
- Модульные агрегаты:
  - Компрессорно-конденсаторные МАКК
  - Ресиверно-компрессорные МАРК
- Чиллеры •АКВА-МАКК •АКВА-МАРК

## ЦЕНТРАЛЬНОЕ КОНДИЦИОНИРОВАНИЕ

- Кондиционеры центральные каркасно-панельные ВЕРОСА®
- Кондиционеры компактные панельные Airmate
- Приточно-вытяжные системы с автоматикой •AeroStart •AeroSmart
- Системы автоматического управления •АСВ •САУ •УНИ
- Кондиционеры для бассейнов АКВАРИС
- Кондиционеры крышные БОКС

## ВЕНТИЛЯТОРЫ ОБЩЕГО НАЗНАЧЕНИЯ

- Радиальные: •ВРАН® •ВРАВ
- Крышные: •КРОС® •УКРОС® •КРОВ® •УКРОВ® •КРОМ
- Осевые: •серия ОСА®
- Канальные: •серия КАНАЛ

## ПРОТИВОПОЖАРНОЕ ВЕНТИЛЯЦИОННОЕ ОБОРУДОВАНИЕ

- Вентиляторы для ДУ-систем
  - радиальные: •ВРАН®-ДУ/ДУВ •ВРАВ-ДУ •ВНР-ДУ/ДУВ
  - крышные: •КРОС®-ДУ/ДУВ •УКРОС®-ДУ/ДУВ •КРОВ®-ДУ/ДУВ •УКРОВ®-ДУ/ДУВ
  - осевые: •ВОД®-ДУ •ОСА®-ДУВ
- Вентиляторы для ПД-систем
  - радиальные: •ВРАН®-ПД •ВРАВ-ПД
  - осевые: •ОСА®201 •ОСА®501
  - крышные приточные: •ВКОП® 0 •ВКОП® 1 •ВКОП® 2
- Клапаны: •КПУ®-1Н •КПУ®-2Н •КПУ®-3 •КЭД •ГЕРМИК®-ДУ
- Клапаны избыточного давления КИД
- Люк дымоудаления ЛЮК
- Стаканы монтажные СТАМ®
- Соединители мягкие СОМ 400/600
- Компенсаторы удлинения воздухопроводов СОМ 560
- Сертифицированные системы управления пожарной вентиляцией ШКВАЛ®

## СЕТЕВЫЕ ЭЛЕМЕНТЫ

- Клапаны общепромышленного назначения:
  - РЕГУЛЯР® •РЕГУЛЯР®-Л •РЕГЛАН •ГЕРМИК®-С •ГЕРМИК®-П •ГЕРМИК®-Р •ТЮЛЬПАН® •КЛАРА®
- Устройства воздухорегулирующие специального назначения:
  - ГЕРМИК®-Т •ГЕРМИК®х2 •КЕДР •НЕРПА® •НЕРПА®-КО •КИД
- Решетки: •Р25 •Р50 •Р100
- Стаканы монтажные СТАМ®
- Соединители мягкие СОМ

## ТЕПЛООБМЕННОЕ ОБОРУДОВАНИЕ

- Воздушные завесы: •AeroGuard (AG) •AeroWall® (ВЗ) •AeroBlast®
- Отопительные агрегаты: •АВО® •АВО®-К
- Охладители технических сред (гликоль, фреон): •МАВО®-Д •МАВО®-К

## СПЕЦИАЛЬНОЕ ОБОРУДОВАНИЕ

- Вентиляторы промышленные радиальные ВИР - по отдельному запросу
- Оборудование для: •АЭС •МЕТРО •НЕФТЯНЫХ ПЛАТФОРМ •МОРЕ
- Теплообменники: •ХАС •САС - по отдельному запросу
- Оборудование для гидравлических систем тепло/холодоснабжения: •ИТП •ЦТП-БАЗИС •УВС-ВЕКТОР

ВЕНТИЛЯТОРЫ ДЛЯ ВЫТЯЖНЫХ ДУ-СИСТЕМ  
ВЕНТИЛЯТОРЫ ДЛЯ ПРИТОЧНЫХ ПД-СИСТЕМ  
СЕТЕВЫЕ ЭЛЕМЕНТЫ  
ДОПОЛНИТЕЛЬНАЯ КОМПЛЕКТАЦИЯ

НАШИ РЕКВИЗИТЫ: ООО «ВЕЗА»



Факс:  
E-mail:

+7 (495) 626-99-02  
veza@veza.ru  
www.veza.ru

Главный офис:  
Региональный отдел  
Коммерческий отдел  
Технический отдел

142460, Московская обл., Ногинский р-он,  
п. Воровского, ул. Рабочая, 10а  
Тел.: +7 (495) 223-01-88/92/91

Московский офис:

111397, Москва,  
Зеленый пр-т, д20, 6-этаж,  
Тел.: +7 (495) 989-47-20, E-mail: msk@veza.ru

### Региональные торгово-технические представительства:

«ВЕЗА» г. Белгород, Михайловское шоссе, д. 23  
Телефон/факс: +7 (4722) 21-57-88, 20-71-94  
E-mail: belgorod@veza.ru

«ВЕЗА» г. Тюмень, ул. Мельникайте, д. 112, стр. 3, офис 407  
Телефон/факс: +7 (3452) 546-920, 546-921  
E-mail: tmn@veza-ural.ru

«ВЕЗА» г. Брянск, Московский пр-т, д. 86  
Телефон/факс: +7 (4832) 63-97-42, 67-69-96  
E-mail: bcom@veza.ru

«ВЕЗА» г. Уфа, ул. Трамвайная, д. 2  
Телефон/факс: +7 (347) 292-23-50/51, 231-29-12  
E-mail: ufa@veza.ru

«ВЕЗА» г. Волгоград, пр. Ленина, д. 86, оф. 609  
Телефон/факс: +7 (8442) 23-01-98/88  
E-mail: volgograd@veza.ru

«ВЕЗА» г. Челябинск, ул. Труда, д. 84  
Телефон/факс: +7 (351) 247-52-72/73  
E-mail: chelyabinsk@veza.ru

«ВЕЗА» г. Воронеж, ул. Свободы, 69А бизнес центр «Капитал», оф. 205  
Телефон/факс: +7 (473) 296-9963/64  
E-mail: voronezh@veza.ru

«ВЕЗА» г. Чехов, 142322, Московская обл., Чеховский р-н,  
ул. Полиграфистов д.1 корпус 2Б, офис 204  
Телефон: +7 (496) 727-70-71  
E-mail: chehov@veza.ru

«ВЕЗА» г. Екатеринбург, ул. Московская, д. 195, офис 648-650  
Телефон/факс: +7 (343) 376-27-35/45, 376-28-59/60/61/65  
E-mail: ural@veza-ural.ru

«ВЕЗА-Верхневолжский регион» vv@veza.ru  
г. Владимир vladimir@veza.ru  
Телефон/факс: +7 (905) 147-01-10, (4922)34-92-50  
г. Иваново ivanovo@veza.ru  
Телефон/факс: +7 (4932) 34-32-87, 58-98-10  
г. Кострома kostroma@veza.ru  
Телефон/факс: +7 (4932) 34-32-87, 58-98-10  
г. Тверь tver@veza.ru  
Телефон/факс: +7 (4822) 41-89-99, 35-62-31  
г. Чебоксары cheboksary@veza.ru  
Телефон/факс: +7 (8352)48-11-75  
г. Ярославль yaroslavl@veza.ru  
Телефон/факс: +7 (4852) 92-88-19, 42-72-91

«ВЕЗА» г. Краснодар, ул. Ставропольская, д. 107/10  
Телефон/факс: +7 (861) 279-01-19  
E-mail: krasnodar@veza.ru

«ВЕЗА» г. Красноярск, ул. Киренского, д. 89, оф. 3-16  
Телефон/факс: +7 (3912) 90-15-81, 90-37-12  
E-mail: krasnoyarsk@veza.ru

«ВЕЗА» г. Нижний Новгород, ул. Рождественская, д. 39  
Телефон/факс: +7 (831)433-84-39, 433-62-28  
E-mail: nnov@veza.ru

«ВЕЗА» г. Новосибирск, ул. Вокзальная магистраль, д. 16, офис 807.1  
Телефон/факс: +7 (383) 373-28-25  
E-mail: novosibirsk@veza.ru

«ВЕЗА» Беларусь, г. Гомель, ул. Объездная, д. 9  
Телефон/факс: +375 (232) 45-06-55, 45-38-70  
E-mail: gomei@veza.ru

«ВЕЗА» г. Омск, ул. Яковлева, д.12  
Телефон/факс: +7 (3812) 22-44-71 / 72 / 73  
E-mail: omsk@veza.ru

«ВЕЗА» Беларусь, г. Минск, ул. В. Хоружей, д. 25  
Телефон/факс: +375 (17) 334-88-19, 334-87-63  
E-mail: belarus@veza.ru

«ВЕЗА» г. Пермь, ул. Монастырская, 12А-226  
Телефон/факс: +7 (342) 235-02-76, 235-03-77  
E-mail: perm@veza-ural.ru

«ВЕЗА» Казахстан, г. Алматы, ул. Шевченко 164 Г, оф. 3  
Телефон/факс: +7 (727) 277-63-23, 277-51-23, 277-68-27  
E-mail: veza-azia@mail.ru

«ВЕЗА» г. Ростов-на-Дону, ул. Вавилова, д. 58  
Телефон/факс: +7 (863) 273-20-80  
E-mail: rostov@veza.ru

«ВЕЗА» Казахстан, г. Астана, ул. Пушкина, д. 166  
Телефон/факс: +7 (7172) 93-95-09, 93-95-10  
E-mail: veza\_astana@mail.ru

«ВЕЗА» г. Самара, пересечение Московского шоссе  
и ул. Киевская, ПРР «Караван»  
Телефон/факс: +7 (846) 341-45-15, 340-96-20, 336-22-92  
E-mail: samara@veza.ru

«ВЕЗА» Узбекистан, г. Ташкент, ул. А.Тимура, 62  
Телефон/факс: +998 (71) 234-24-34, 234-04-84  
E-mail: tashkent@veza.ru

«ВЕЗА» г. Санкт-Петербург, пер. Челиева, д. 13  
Телефон/факс: +7 (812) 703-00-07  
E-mail: veza@veza-spb.ru

«ВЕЗА» Украина, г. Харьков, ул. Котлова, д. 183  
Телефон/факс: +380 (57) 712-91-54/55/56/57  
E-mail: veza@vlink.kharkov.ua  
www.veza.com.ua