

ОБЩИЕ СВЕДЕНИЯ



Вентилятор осевой типа ВО 25-188

Вентиляторы для систем противодымной вентиляции устанавливаются в специальных приточных системах дымоудаления для создания избыточного давления в лестничные клетки, тамбуры-шлюзы и шахты лифтов зданий, чтобы предотвратить проникновение дыма в эти помещения и создать возможность проведения работ по борьбе с пожаром и по спасению людей и оборудования.

Конструкция

Вентилятор осевой имеет рабочее колесо с шестью листовыми лопатками, которые установлены под углом 30° или 35°. Перед рабочим колесом может быть установлен направляющий аппарат (НА) с углами установки лопаток 5° и 10°.

Направляющий аппарат создает подкрутку потока перед входом на лопатки колеса и обеспечивает повышение создаваемого вентилятором давления. Возможна работа вентилятора без направляющего аппарата.

Таким образом, каждый вентилятор одного типоразмера имеет пять модификаций, отличающихся положением лопаток колеса и НА.

Все элементы вентилятора имеют защитнодекоративное лакокрасочное покрытие.

Вентилятор осевой имеет две компоновки, отличающиеся креплением обечайки: фланцевое (компоновка 01) и на стойке (компоновка 02).

Эксплуатация

Вентиляторы должны устанавливаться вне обслуживаемого помещения и за пределом зоны постоянного пребывания людей. Они предназначены для эксплуатации в условиях умеренного (У) климата и тропического (Т) климата 3-ей категории размещения по ГОСТ 15150–69.

Условия эксплуатации:

1. Температура окружающей среды от -40°С до +45°С (от -10 °С до +50 °С для тропического климата).
2. Перемещаемая среда в обычных условиях не должна содержать липких веществ, волокнистых материалов, паров или пыли, иметь агрессивность по отношению к углеродистым сталям выше агрессивности воздуха и содержать пыль и другие твердые примеси в концентрации более 100 мг/м².
3. Среднее значение виброскорости внешних источников вибрации в местах установки вентилятора не более 2 мм/с.

ГАБАРИТНЫЕ И УСТАНОВОЧНЫЕ РАЗМЕРЫ ВЕНТИЛЯТОРОВ ВО 25-188

Номер вентилятора	Размеры, мм												n
	A	A1	B	D	D1	D2	d	H	H1	LMAX	L1	L2	
ВО 25-188-8	700	310	740	800	500	845	18	947	495	800	410	260	12
ВО 25-188-9	800	350	846	900	500	940	18	1040	550	840	450	260	12
ВО 25-188-10	900	415	946	1000	500	1045	20	1140	595	917	485	225	16
ВО 25-188-11,2	1000	460	1060	1120	500	1170	22	1270	670	970	560	225	16
ВО 25-188-12,5	1100	530	1160	1250	500	1295	22	1412	750	1150	630	225	16

ТЕХНИЧЕСКИЕ ХАРАКТЕРИСТИКИ ВЕНТИЛЯТОРОВ ВО 25-188

Наименование	Угол установки лопаток		Частота вращения рабочего колеса n , мин ⁻¹	Двигатель	Установочная мощность N_u , Вт	Масса, кг	
	колеса	НА				компоновка	
						01	02
ВО 25-188-8-1	35	10	1435	A132M4	11,0	175	187
ВО 25-188-8-2	35	5	1455	A132S4	7,5	167	179
ВО 25-188-8-3	35	-	1450	A112M4	5,5	109	121
ВО 25-188-8-4	30	5	1450	A112M4	5,5*	160	172
ВО 25-188-8-5	30	-	1435	A100L4	4,0	101	113
ВО 25-188-9-1	35	10	1435	A132M4	11,0	189	203
ВО 25-188-9-2	35	5	1435	A132M4	11,0	189	203
ВО 25-188-9-3	35	-	1455	A132S4	7,5*	101	115
ВО 25-188-9-4	30	5	1455	A132S4	7,5	181	195
ВО 25-188-9-5	30	-	1455	A132S4	7,5	101	115
ВО 25-188-10-1	35	10	1460	AIP160S4	15,0*	273	288
ВО 25-188-10-2	35	5	1460	AIP160S4	15,0	273	288
ВО 25-188-10-3	35	-	1460	AIP160S4	15,0	241	256
ВО 25-188-10-4	30	5	1435	A132M4	11,0	215	230
ВО 25-188-10-5	30	-	1435	A132M4	11,0	183	198
ВО 25-188-11,2-1	35	10	960	A132M6	7,5*	238	256
ВО 25-188-11,2-2	35	5	960	A132M6	7,5	238	256
ВО 25-188-11,2-3	35	-	960	A132M6	7,5	198	216
ВО 25-188-11,2-4	30	5	950	A132S6	5,5*	229	247
ВО 25-188-11,2-5	30	-	950	A132S6	5,5	193	211
ВО 25-188-12,5-1	35	10	970	AIP160S6	15,0	386	403
ВО 25-188-12,5-2	35	5	970	AIP160S6	15,0	386	403
ВО 25-188-12,5-3	35	-	970	AIP160S6	15,0	346	363
ВО 25-188-12,5-4	30	5	970	AIP160S6	11,0	356	373
ВО 25-188-12,5-5	30	-	970	AIP160S6	11,0	316	333

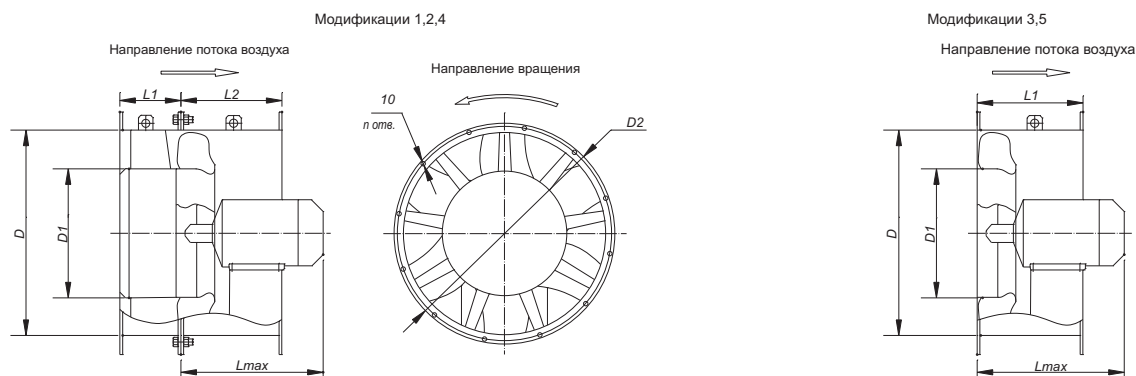
Примечание

Варианты исполнений: 1, 2, 4 — с входным направляющим аппаратом; 3, 5 — без входного направляющего аппарата.

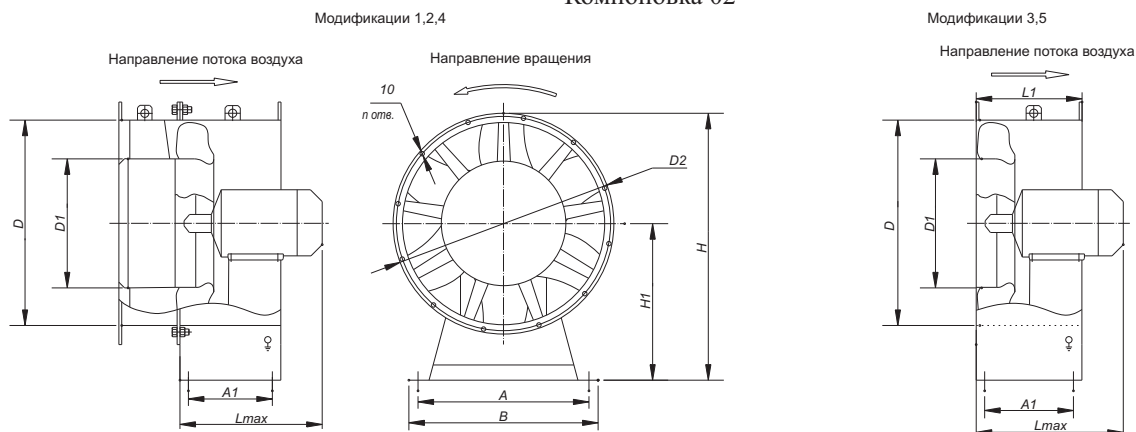
* Возможны временные перегрузки двигателя, что необходимо учитывать при разработке автоматики.

ГАБАРИТНЫЕ И ПРИСОЕДИНИТЕЛЬНЫЕ РАЗМЕРЫ

Компоновка 01



Компоновка 02



АКУСТИЧЕСКИЕ ХАРАКТЕРИСТИКИ ВЕНТИЛЯТОРОВ ВО 25-188

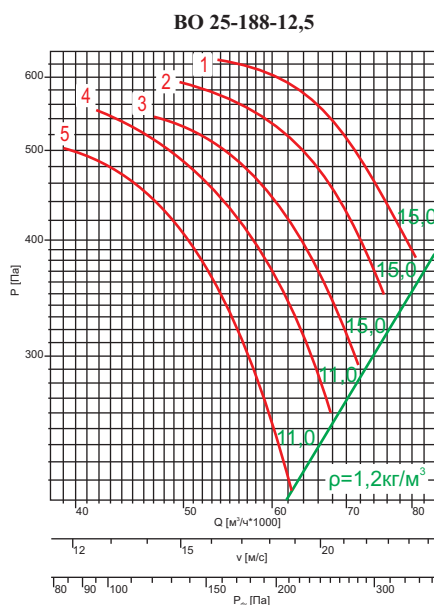
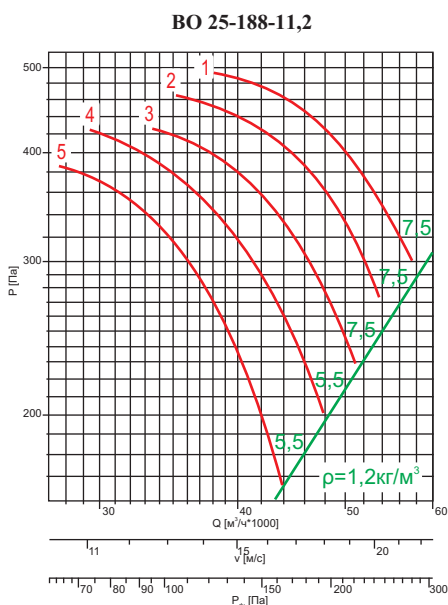
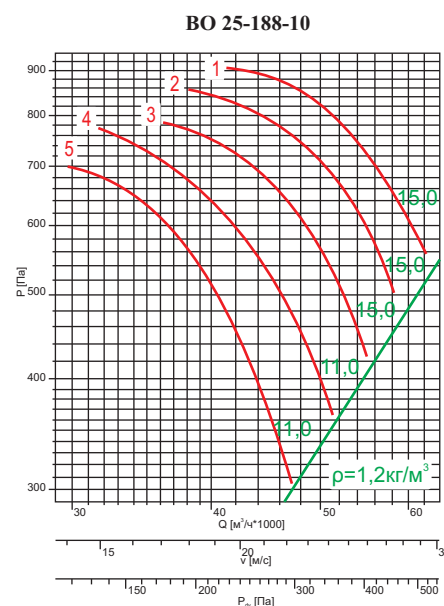
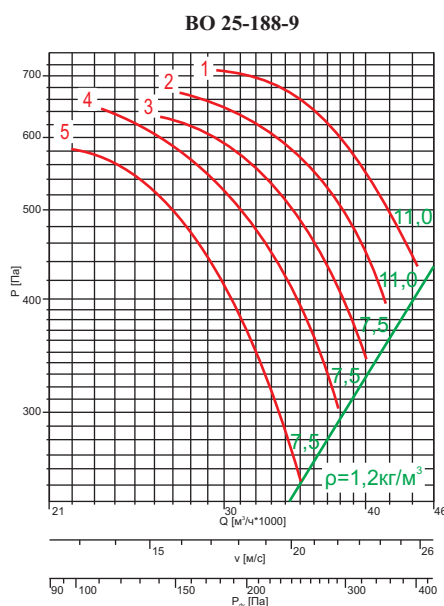
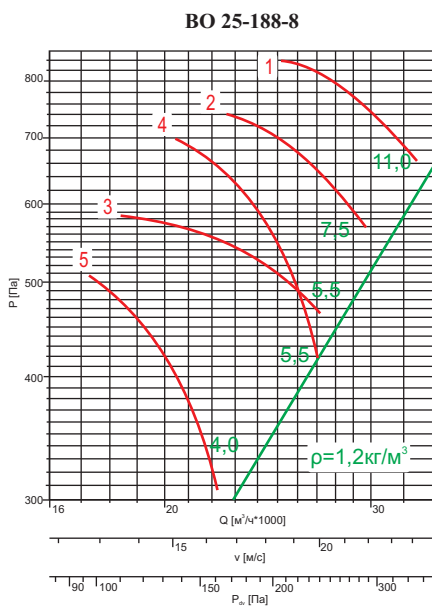
Наименование-типоразмер-номер модификации и кривой	Суммарный уровень звуковой мощности, дБА	Уровни звуковой мощности в Дб в октавных полосах со среднегеометрическими частотами в Гц							
		63	125	250	500	1000	2000	4000	8000
ВО 25-188-8-1	107	92	97	105	105	103	96	90	83
ВО 25-188-8-2	105	86	94	104	104	101	95	88	83
ВО 25-188-8-3	105	86	93	104	103	102	95	88	83
ВО 25-188-8-4	103	82	92	102	101	99	94	85	78
ВО 25-188-8-5	103	84	92	103	102	98	92	84	78
ВО 25-188-9-1	111	97	102	110	110	108	101	95	88
ВО 25-188-9-2	110	97	102	110	109	106	100	94	86
ВО 25-188-9-3	110	91	98	109	108	107	100	93	87
ВО 25-188-9-4	108	88	97	107	106	103	97	90	82
ВО 25-188-9-5	107	89	97	108	107	102	96	89	81
ВО 25-188-10-1	114	100	105	113	113	111	104	98	91
ВО 25-188-10-2	113	100	105	113	112	109	103	97	89
ВО 25-188-10-3	113	94	101	112	111	110	103	96	90
ВО 25-188-10-4	111	91	100	110	109	106	100	93	85
ВО 25-188-10-5	110	92	100	111	110	105	99	92	84
ВО 25-188-11,2-1	108	94	99	107	107	105	98	92	85
ВО 25-188-11,2-2	107	94	99	107	106	103	97	91	83
ВО 25-188-11,2-3	107	88	95	106	105	104	97	90	84
ВО 25-188-11,2-4	105	85	94	104	103	100	94	87	79
ВО 25-188-11,2-5	104	86	94	105	104	99	93	86	78
ВО 25-188-12,5-1	112	98	103	111	111	109	102	96	89
ВО 25-188-12,5-2	111	98	103	111	110	107	101	95	87
ВО 25-188-12,5-3	111	92	99	110	109	108	101	94	88
ВО 25-188-12,5-4	109	89	98	108	107	104	98	91	83
ВО 25-188-12,5-5	108	90	98	109	108	103	97	90	82

Примечание

Акустические характеристики измерены со стороны нагнетания при номинальном режиме работы вентилятора. На стороне всасывания уровни звуковой мощности на 3 дБ ниже уровней, приведенных в таблице.

На границах рабочего участка аэродинамической характеристики уровни звуковой мощности на 3 дБ выше уровня звуковой мощности, соответствующего номинальному режиму работы вентилятора.

АЭРОДИНАМИЧЕСКИЕ ХАРАКТЕРИСТИКИ ВЕНТИЛЯТОРОВ ВО 25-188



СТРУКТУРА ОБОЗНАЧЕНИЯ ПРИ ЗАКАЗЕ

Вентилятор осевой ВО 25-188-...x...
Наименование вентилятора

Типоразмер

Параметры двигателя:

N_u - установочная мощность, кВт;
 n - частота вращения рабочего колеса, мин⁻¹.

Компоновка:

01 - крепление обечайки - фланцевое;
02 - крепление обечайки - на стойке.

Угол установки лопаток колеса, град (35, 30)

Угол установки лопаток направляющего аппарата, град (5, 10)*

*Если без входного направляющего аппарата, то угол не указывается

ОБЩИЕ СВЕДЕНИЯ



Вентилятор осевой типа ВО 12-303

Вентиляторы устанавливаются в приточных вентиляционных противодымных системах для создания избыточного давления и притока атмосферного воздуха в задымленных помещениях. При этом обеспечивается возможность проведения работ по борьбе с пожаром и по спасению людей и оборудования.

Конструкция

Вентиляторы имеют рабочее колесо с тремя листовыми лопатками. Двигатель располагается перед рабочим колесом во входной части корпуса. Вентиляторы изготавливают в двух компоновках, отличающиеся креплением обечайки: фланцевое (компоновка 01) и на стойке (компоновка 02). Вентилятор номер 10 с индексом «Д» во входном сечении вместо фланца имеет конический входной патрубок. При отсутствии сети на входе необходимо перед вентилятором №12,5 устанавливать входной коллектор.

Эксплуатация

Вентиляторы осевые, изготовленные из углеродистой стали, ВО 12-303-4; ВО 12-303-5; ВО 12-303-6,3; ВО 12-303-8; ВО 12-303-10; ВО 12-303-12,5 предназначены для перемещения воздуха и других газовых смесей, агрессивность которых по отношению к углеродистым сталям обыкновенного качества не выше агрессивности воздуха, не содержащих пыли и других твердых примесей, в количестве не более 100мг/м³, а также липких веществ и волокнистых материалов. Вентиляторы должны устанавливаться вне обслуживаемого помещения и за пределом зоны постоянного пребывания людей. Они предназначены для эксплуатации в условиях умеренного (У) и тропического (Т) климата 2-ой категории размещения по ГОСТ 15150.

Условия эксплуатации:

1. Температура окружающей среды от -40 °С до +45 °С (от -10 °С до +50 °С для тропического климата).
2. Среднее значение виброскорости внешних источников вибрации в местах установки вентилятора не более 2 мм/сек.

ГАБАРИТНЫЕ И УСТАНОВОЧНЫЕ РАЗМЕРЫ ВЕНТИЛЯТОРОВ ВО 12-303

Типоразмер вентилятора	Размеры, мм										n
	D	D1	D2	D3	Lmax	L1	C	C1	H	H1	
ВО 12-303-4	400	403	430	460	350	150					16
ВО 12-303-5	500	503	530	560	296	190					32
ВО 12-303-6,3	630	631	660	690	407	250					32
ВО 12-303-8	800	803	840	870	423	315	750	250	930	495	32
ВО 12-303-10	1000	1003	1045	1073	464	400	900	330	1132	595	32
ВО 12-303-12,5	1250	1253	1295	1323	562	500	1100	400	1382	720	32

ТЕХНИЧЕСКИЕ ХАРАКТЕРИСТИКИ ВЕНТИЛЯТОРОВ ВО 12-303

Наименование	Частота вращения рабочего колеса n, мин ⁻¹	Двигатель	Установочная мощность N _y , Вт	Масса вентилятора, не более кг
ВО 12-303-4-1	1350	АИР63А4	0,25	29
ВО 12-303-4-2	2820	АИР71А2	0,75	33
ВО 12-303-5-1	1350	АИР63В4	0,37	35
ВО 12-303-6,3-1	915	АИР71А6	0,37	42
ВО 12-303-6,3-2	1395	АИР80А4	1,1	49
ВО 12-303-8-1	920	АИР80А6	0,75	84
ВО 12-303-8-2	1430	АИР90Л4	2,2	90
ВО 12-303-8-3	1430	А100S4	3,0	96
ВО 12-303-10-1	950	АИР100Л6	2,2	123
ВО 12-303-10-2	1455	А132S4	7,5	155
ВО 12-303-12,5-1	730	АИР112МВ8	3,0	149
ВО 12-303-12,5-2	950	А132S6	5,5	182
ВО 12-303-12,5-3	950	АИР132М6	7,5	188

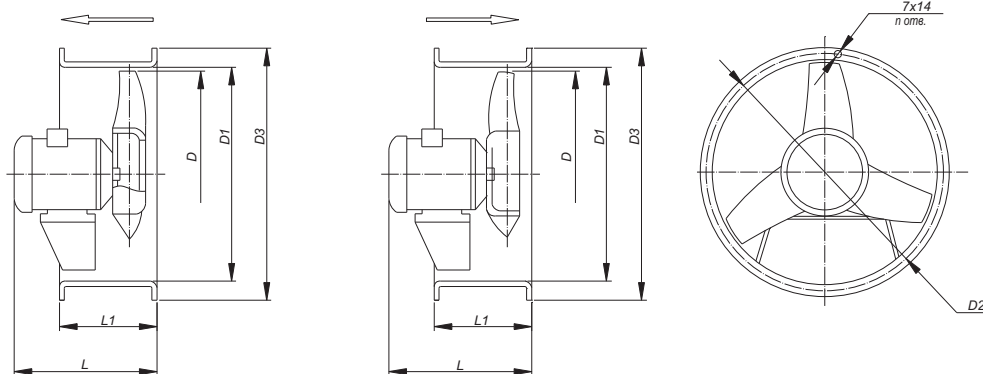
ГАБАРИТНЫЕ И ПРИСОЕДИНИТЕЛЬНЫЕ РАЗМЕРЫ

ВО 12-303 №№4; 5; 6,3

Исполнение 1

Исполнение 2

Направление потока воздуха

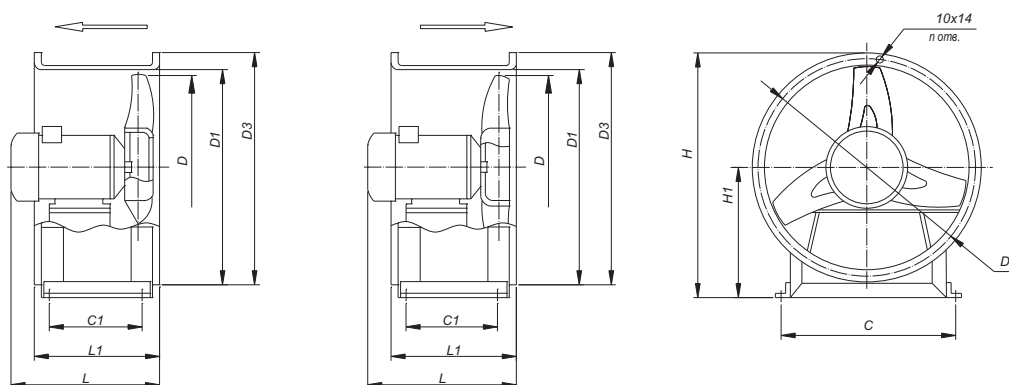


ВО 12-303 №№8; 10; 12,5

Исполнение 1

Исполнение 2

Направление потока воздуха



АКУСТИЧЕСКИЕ ХАРАКТЕРИСТИКИ ВЕНТИЛЯТОРОВ ВО 12-303

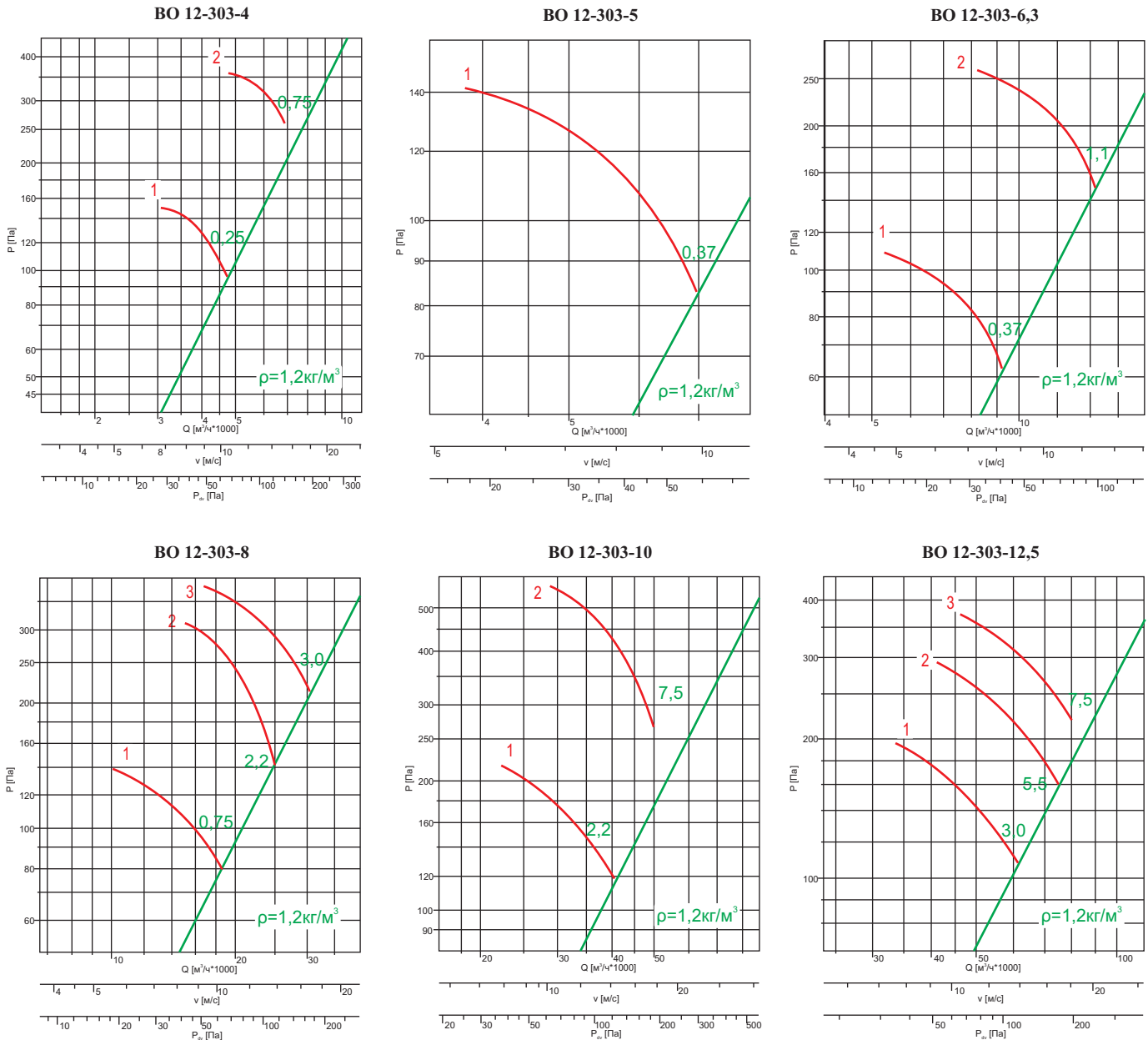
Обозначение вентилятора	Частота вращения колеса, об/мин	Суммарный уровень звуковой мощности, дБА	Уровни звуковой мощности в дБ в октавных полосах со среднегеометрическими частотами в Гц							
			63	125	250	500	1000	2000	4000	8000
ВО 12-303-4	1350	85	80	82	83	84	80	75	65	60
ВО 12-303-4	2820	100	96	97	98	99	96	93	83	78
ВО 12-303-5	1350	93	88	90	91	92	88	83	73	68
ВО 12-303-6,3	915	90	85	87	88	89	85	80	70	65
ВО 12-303-6,3	1395	100	95	98	98	99	95	91	81	76
ВО 12-303-8	930	94	89	91	92	93	89	84	74	69
ВО 12-303-8	1430	104	99	101	102	103	99	94	84	79
ВО 12-303-10	960	105	100	102	103	104	100	95	85	81
ВО 12-303-10	1455	113	108	110	111	112	108	103	93	88
ВО 12-303-12,5	730	105	100	102	103	104	100	95	85	80
ВО 12-303-12,5	950	110	105	107	108	109	105	100	90	85

Примечание

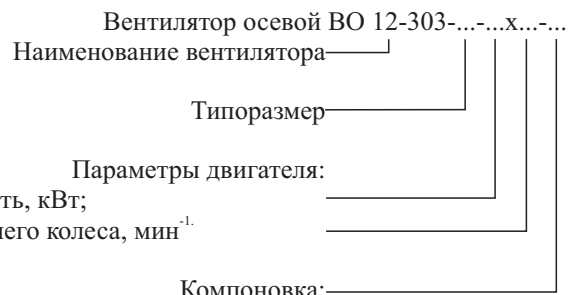
Акустические характеристики измерены со стороны нагнетания при номинальном режиме работы вентилятора. На стороне всасывания уровни звуковой мощности на 3 дБ ниже уровней, приведенных в таблице.

На границах рабочего участка аэродинамической характеристики уровни звуковой мощности на 3 дБ выше уровня звуковой мощности, соответствующего номинальному режиму работы вентилятора.

АЭРОДИНАМИЧЕСКИЕ ХАРАКТЕРИСТИКИ ВЕНТИЛЯТОРОВ ВО 12-303



СТРУКТУРА ОБОЗНАЧЕНИЯ ПРИ ЗАКАЗЕ



- 01 - крепление обечайки - фланцевое;
- 02 - крепление обечайки - на стойке.

ОБЩИЕ СВЕДЕНИЯ

Вентиляторы предназначены для перемещения воздуха и других газовых смесей, не содержащих пыли и других твердых примесей, а также липких веществ и волокнистых материалов в количестве более 0,1 г/м², агрессивность которых по отношению к углеродистым сталям обыкновенного качества не выше агрессивности воздуха.

Вентиляторы применяются:

- в системах вентиляции и воздушного отопления производственных, общественных и жилых зданий, а также для других санитарно-технических и производственных целей;
- в системах противодымной защиты зданий;
- для работы как с короткой сетью воздухопроводов, так и без неё. При работе с сетью только на стороне всасывания вентилятора полное сопротивление воздухопроводов должно соответствовать статическому давлению P_{sv}, создаваемого вентилятором ($P_{sv} = P_v - P_{dv}$).

Вентиляторы должны устанавливаться вне обслуживаемого помещения и за пределами зоны постоянного пребывания людей.

Вентиляторы работоспособны как в вертикальном, так и в горизонтальном положении.

Применение вентиляторов для обслуживания помещений категорий А и Б по взрывопожарной и пожарной опасности не допускается.

Питание электродвигателей от сети с напряжением 380/220 В и частотой тока 50Гц.

Конструкция

Рабочее колесо с большим относительным диаметром втулки, составляющим 70% от диаметра колеса. Особенностью вентиляторов является возможность установки лопаток под разными углами, благодаря этому вентилятор с одним диаметром колеса обеспечивает целую область режимов. Направляющий аппарат и встроенный диффузор осуществляют снижение скорости потока в выходном сечении вентилятора и динамического давления вентилятора с одновременным увеличением создаваемого им статического давления. Вентилятор имеет две компоновки, отличающиеся креплением обечайки - фланцевое (компоновка 01) и на стойке (компоновка 02).

Эксплуатация

Вентиляторы должны устанавливаться вне обслуживаемого помещения и за пределом зоны постоянного пребывания людей. Они предназначены для эксплуатации в условиях умеренного (У) климата и тропического (Т) климата 1-й, 2-й и 3-ей категории размещения по ГОСТ 15150.

Условия эксплуатации:

1. Температура окружающей среды от -40°С до +45°С (от -10 °С до +50 °С для тропического климата).
2. Перемещаемая среда в обычных условиях не должна содержать липких веществ, волокнистых материалов, паров или пыли, иметь агрессивность по отношению к углеродистым сталям выше агрессивности воздуха и содержать пыль и другие твердые примеси в концентрации более 100 мг/м².
3. Среднее значение виброскорости внешних источников вибрации в местах установки вентилятора не более 2 мм/с.



Вентилятор осевой типа ВО 30-160

ГАБАРИТНЫЕ И УСТАНОВОЧНЫЕ РАЗМЕРЫ ВЕНТИЛЯТОРОВ ВО 30-160

Типоразмер вентилятора	Размеры, мм										n
	D	D1	H	h	L	L1	B	B1	d	d1	
ВО 30-160-040	400	450	380	290	374	310	350	300	12	12	8
ВО 30-160-050	500	550	540	360	534	470	440	360	12	12	12
ВО 30-160-063	630	680	550	450	544	480	600	440	12	12	12
ВО 30-160-071	710	760	700	500	692	630	690	545	12	12	16
ВО 30-160-080	800	850	700	560	692	630	760	610	12	12	16
ВО 30-160-090	900	950	920	650	912	850	850	650	14	14	16
ВО 30-160-100	1000	1050	930	690	922	860	930	730	14	14	16
ВО 30-160-112	1120	1170	1050	740	1042	980	930	730	14	18	20
ВО 30-160-125	1250	1300	1050	790	1042	980	990	790	14	18	20

ТЕХНИЧЕСКИЕ ХАРАКТЕРИСТИКИ ВЕНТИЛЯТОРОВ ВО 30-160

Наименование-типоразмер-номер модификации и кривой	Угол установки лопаток, градус	Частота вращения рабочего колеса n, мин ⁻¹	Двигатель	Установочная мощность N _у , Вт	Масса, кг	
					компоновка	
					01	02
ВО 30-160-040-1	18	1350	АИР56В4	0,18	29,5	31,5
ВО 30-160-040-2	26	1350	АИР56В4	0,18	30,5	32,5
ВО 30-160-040-3	38	1320	АИР63А4	0,25	31,5	33,5
ВО 30-160-040-4	46	1320	АИР63В4	0,37	31,5	33,5
ВО 30-160-040-5	18	2800	А71В2	1,1	37,5	39,5
ВО 30-160-050-1	18	1320	АИР63В4	0,37	45,6	49
ВО 30-160-050-2	26	1400	А71В4	0,55	46,6	50
ВО 30-160-050-3	38	1400	А71В4	0,75	50,6	54
ВО 30-160-050-4	46	1420	А80А4	1,1	54,6	58
ВО 30-160-050-5	18	2835	А90L2	3,0	57,6	61
ВО 30-160-063-1	18	1420	А80А4	1,1	109	125
ВО 30-160-063-2	26	1390	А90L4	2,2	112	128
ВО 30-160-063-3	38	1390	А90L4	2,2	112	128
ВО 30-160-063-4	46	1395	А100S4	3,0	116	132
ВО 30-160-071-1	18	1390	А90L4	2,2	130	148
ВО 30-160-071-2	26	1395	А100S4	3,0	134	152
ВО 30-160-071-3	38	1450	А112M4	5,5	158	176
ВО 30-160-071-4	46	1455	А132S4	7,5	165	183
ВО 30-160-080-1	18	1435	А100L4	4,0	193	224
ВО 30-160-080-2	26	1450	А112M4	5,5	201	232
ВО 30-160-080-3	38	1435	А132M4	11,0	216	247
ВО 30-160-080-4	46	1435	А132M4	11,0	216	247
ВО 30-160-090-1	18	950	А100L6	2,2	165	170
ВО 30-160-090-2	26	960	А112МА6	3,0	176	181
ВО 30-160-090-3	38	950	А132S6	5,5	191	196
ВО 30-160-090-4	46	960	А132M6	7,5	202	207
ВО 30-160-090-5	18	1455	А132S4	7,5	187	192
ВО 30-160-090-6	26	1435	А132M4	11,0	197	202
ВО 30-160-090-7	38	1460	АИР160S4	15,0	233	238
ВО 30-160-090-8	46	1460	А180S4	22,0	263	268
ВО 30-160-100-1	18	960	А112MB6	4,0	266	304
ВО 30-160-100-2	26	950	А132S6	5,5	272	310
ВО 30-160-100-3	38	960	А132M4	7,5	277	315
ВО 30-160-100-4	46	970	АИР160S4	11,0	341	379
ВО 30-160-100-5	18	1435	А132M4	11,0	276	314
ВО 30-160-100-6	26	1460	АИР160M4	18,5	358	396
ВО 30-160-100-7	38	1460	А180M4	30,0	406	444
ВО 30-160-112-1	18	950	А132S6	5,5	261	266
ВО 30-160-112-2	26	970	АИР160S6	11,0	298	303
ВО 30-160-112-3	38	970	АИР160M6	15,0	330	335
ВО 30-160-112-4	46	970	А180M6	18,5	337	342
ВО 30-160-125-1	18	970	АИР160S6	11,0	440	484
ВО 30-160-125-2	26	970	АИР160M6	15,0	471	515
ВО 30-160-125-3	38	970	А200M6	22,0	510	554
ВО 30-160-125-4	46	973	А225M6	37,0	675	719

АКУСТИЧЕСКИЕ ХАРАКТЕРИСТИКИ ВЕНТИЛЯТОРОВ ВО 30-160

Наименование-типоразмер-номер модификации и кривой	Суммарный уровень звуковой мощности, дБА	Уровни звуковой мощности в дБ в октавных полосах со среднегеометрическими частотами в Гц							
		63	125	250	500	1000	2000	4000	8000
ВО 30-160-040-1	82	70	75	83	83	81	74	68	61
ВО 30-160-040-2	87	74	79	87	86	83	77	76	63
ВО 30-160-040-3	88	71	76	87	86	85	78	71	65
ВО 30-160-040-4	91	72	80	90	90	86	80	72	65
ВО 30-160-040-5	94	74	84	94	94	88	81	75	68
ВО 30-160-050-1	86	74	79	87	87	85	78	72	65
ВО 30-160-050-2	91	78	83	91	90	87	81	80	67
ВО 30-160-050-3	92	74	80	90	90	89	82	75	69
ВО 30-160-050-4	95	75	84	94	94	90	84	76	69
ВО 30-160-050-5	98	77	88	98	98	92	85	79	72
ВО 30-160-063-1	92	78	83	91	91	89	82	76	69
ВО 30-160-063-2	95	82	87	95	94	91	85	84	71
ВО 30-160-063-3	96	77	84	95	94	93	86	79	73
ВО 30-160-063-4	99	79	88	98	97	94	88	80	73
ВО 30-160-071-1	96	82	87	95	95	93	86	80	73
ВО 30-160-071-2	99	86	97	99	98	95	89	83	75
ВО 30-160-071-3	101	82	89	100	99	98	91	84	78
ВО 30-160-071-4	104	84	93	103	102	99	93	86	78
ВО 30-160-080-1	100	86	91	99	99	97	90	84	77
ВО 30-160-080-2	103	90	95	103	102	99	93	87	79
ВО 30-160-080-3	104	85	92	103	102	101	94	87	81
ВО 30-160-080-4	107	87	96	106	105	102	96	89	81
ВО 30-160-090-1	93	79	85	93	93	91	84	78	71
ВО 30-160-090-2	97	84	89	97	96	93	87	81	73
ВО 30-160-090-3	100	81	88	99	98	97	90	83	77
ВО 30-160-090-4	103	83	92	102	101	98	92	85	77
ВО 30-160-090-5	105	91	96	104	104	102	95	89	82
ВО 30-160-090-6	108	95	100	108	107	104	98	98	84
ВО 30-160-090-7	109	90	97	108	107	106	99	92	86
ВО 30-160-090-8	110	88	101	110	109	108	101	96	88
ВО 30-160-100-1	97	83	88	96	96	94	87	81	74
ВО 30-160-100-2	100	87	92	100	99	96	90	84	76
ВО 30-160-100-3	102	83	90	101	100	99	92	85	79
ВО 30-160-100-4	105	85	94	104	103	100	94	87	79
ВО 30-160-100-5	107	93	98	106	106	104	97	91	84
ВО 30-160-100-6	110	97	102	110	109	106	100	100	86
ВО 30-160-100-7	111	92	99	110	109	108	101	94	88
ВО 30-160-112-1	101	87	92	100	100	98	91	94	88
ВО 30-160-112-2	104	91	96	104	103	100	94	85	78
ВО 30-160-112-3	106	87	94	105	104	103	96	88	80
ВО 30-160-112-4	109	89	98	108	107	104	98	89	83
ВО 30-160-125-1	105	91	96	104	104	102	95	91	83
ВО 30-160-125-2	108	95	100	108	107	104	98	92	82
ВО 30-160-125-3	109	90	97	108	107	106	99	92	86
ВО 30-160-125-4	112	92	101	111	110	107	101	94	86

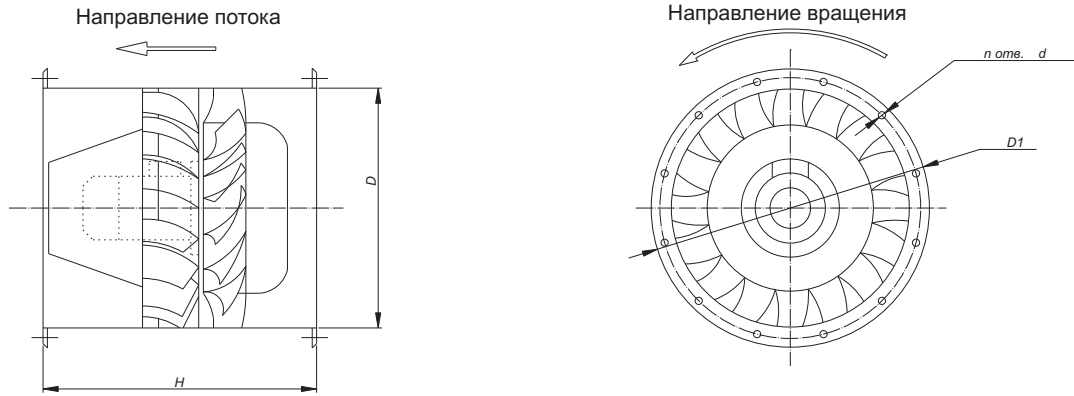
Примечание

Акустические характеристики измерены со стороны нагнетания при номинальном режиме работы вентилятора. На стороне всасывания уровни звуковой мощности на 3 дБ ниже уровней, приведенных в таблице.

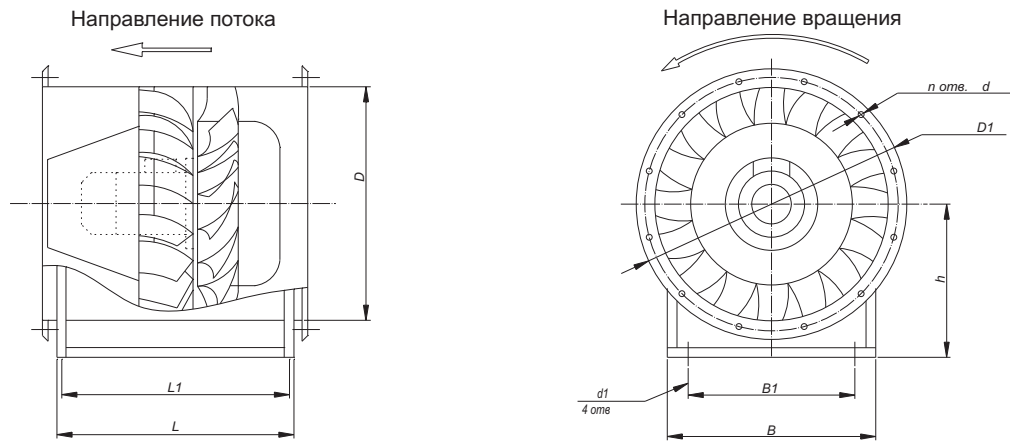
На границах рабочего участка аэродинамической характеристики уровни звуковой мощности на 3 дБ выше уровня звуковой мощности, соответствующего номинальному режиму работы вентилятора.

ГАБАРИТНЫЕ И ПРИСОЕДИНИТЕЛЬНЫЕ РАЗМЕРЫ

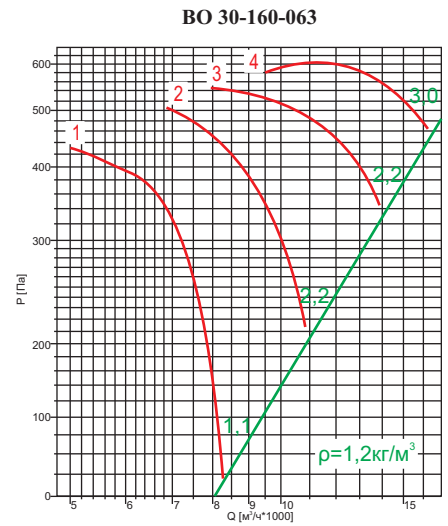
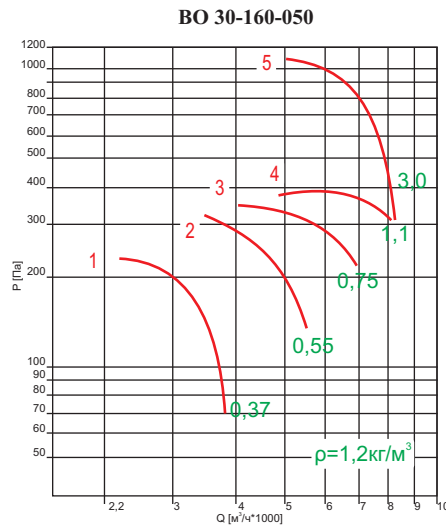
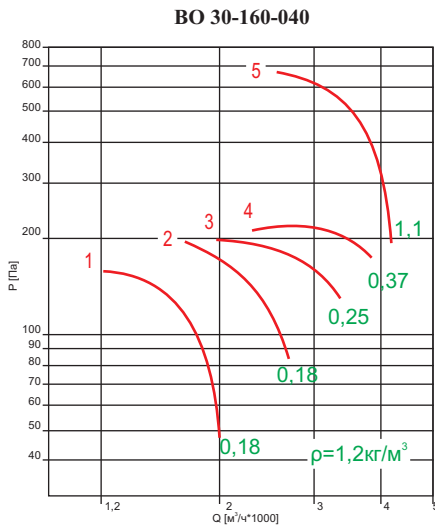
Компоновка 01



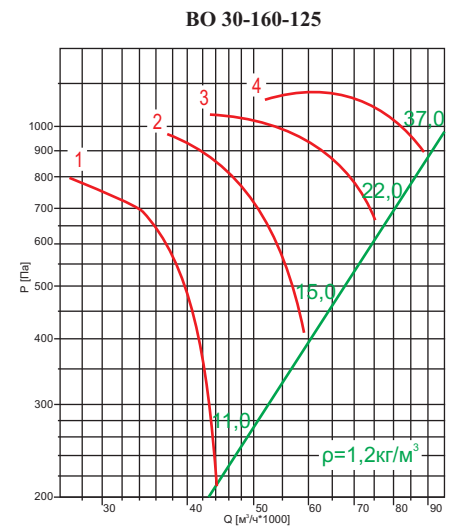
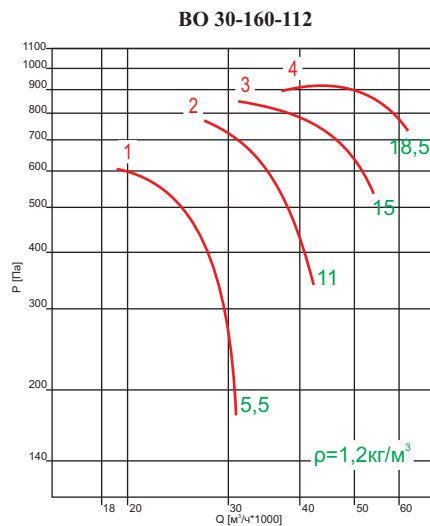
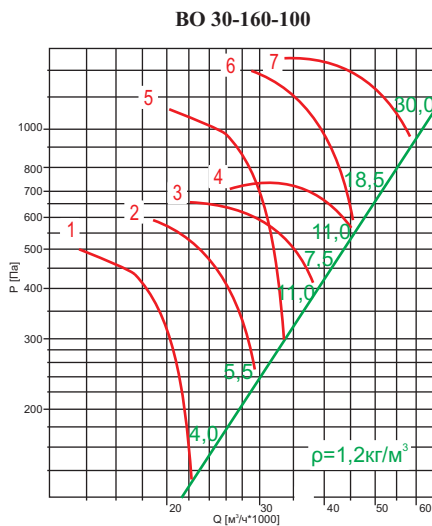
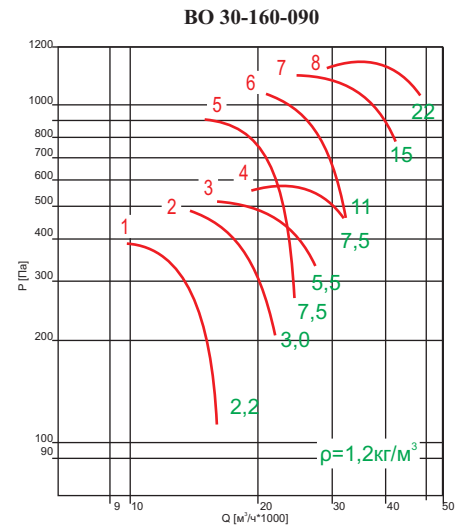
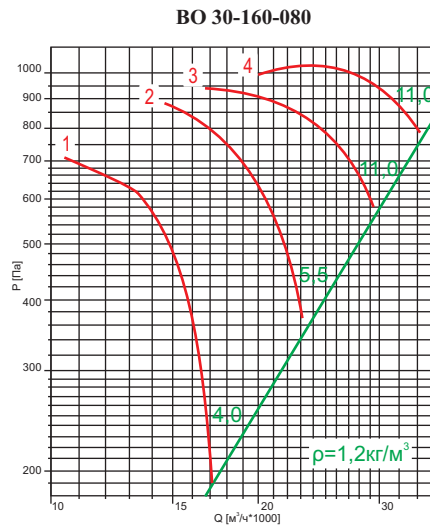
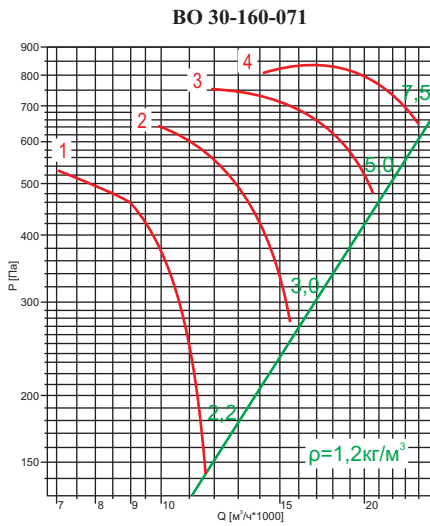
Компоновка 02



АЭРОДИНАМИЧЕСКИЕ ХАРАКТЕРИСТИКИ ВЕНТИЛЯТОРОВ ВО 30-160

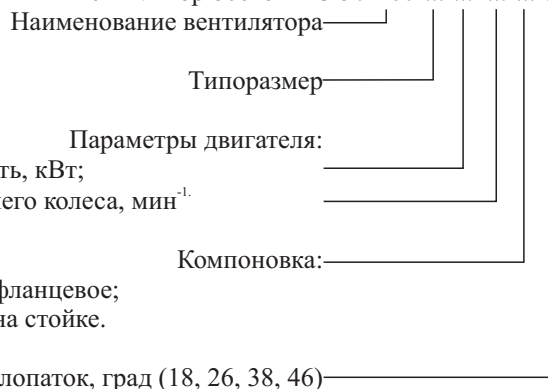


АЭРОДИНАМИЧЕСКИЕ ХАРАКТЕРИСТИКИ ВЕНТИЛЯТОРОВ ВО 30-160



СТРУКТУРА ОБОЗНАЧЕНИЯ ПРИ ЗАКАЗЕ

Вентилятор осевой ВО 30-160-...-...х...-...-...

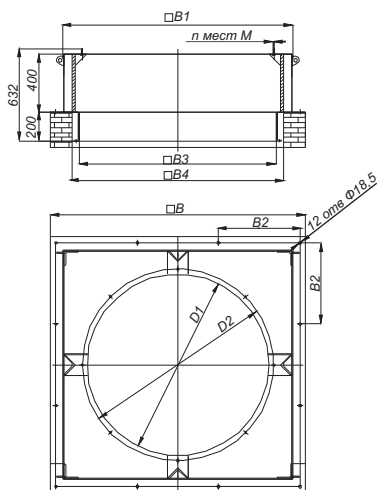


N_u - установочная мощность, кВт;
 n - частота вращения рабочего колеса, мин⁻¹.

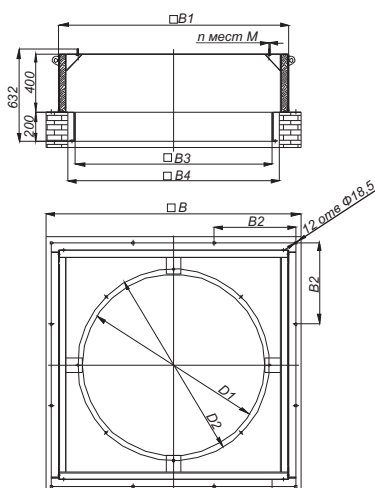
01 - крепление обечайки - фланцевое;
 02 - крепление обечайки - на стойке.

Угол установки лопаток, град (18, 26, 38, 46)

СТАКАН МОНТАЖНЫЙ (УЗЕЛ ПРОХОДА) НА ШАХТУ КВАДРАТНОГО СЕЧЕНИЯ



Стакан СТКВ



Стакан утепленный СТКУ

Стакан монтажный, стальной, квадратный предназначен для монтажа крышных вентиляторов на кровле зданий.

Стакан монтажный СТКВ - представляет собой стальную, сварную конструкцию, состоящую из участка сварной трубы квадратного сечения, верхней крышки, для монтажа основания вентилятора и нижнего опорного основания. Нижняя часть основания выходит в подкровельное пространство и имеет фланец для присоединения воздуховода квадратного сечения.

Стакан утепленный СТКУ - представляет собой стальную, сварную конструкцию, состоящую из участка сварной трубы прямоугольного сечения, утепленного термо-шумоизолирующим материалом и обшитого снаружи оцинкованными панелями и нижнего опорного основания по конструкции аналогичного СТКВ.

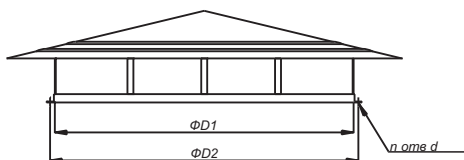
Предназначен для предотвращения образования конденсата на внутренних стенках стакана из-за перепада температур наружного воздуха и температуры воздуха в помещении.

Стакан	Тип вентилятора	D1, мм	D2, мм	B, мм	B1, мм	B2, мм	B3, мм	B4, мм	n	M	Масса СТКВ, кг	Масса СТКУ, кг
СТКВ/СТКУ №1	ВО-30-160-063	630	680	1235	1055	385	835	935	6	M10	118,0	102,3
СТКВ/СТКУ №2	ВО-30-160-071	710	760						8	M10	112,5	98,9
СТКВ/СТКУ №3	ВО-30-160-080	800	850						8	M10	111,2	95,5
СТКВ/СТКУ №4	ВО-25-188-8	800	845	1545	1365	485	1145	1245	6	M8	111,1	95,4
СТКВ/СТКУ №5	ВО-25-188-9	900	945						6	M8	153,9	167,3
СТКВ/СТКУ №6	ВО-30-160-100	1000	1050						8	M12	148,9	162,4
СТКВ/СТКУ №7	ВО-25-188-10	1000	1045	1760	1580	560	1360	1460	8	M8	148,7	162,1
СТКВ/СТКУ №8	ВО-12-303-10	1000	1045						8	M8	148,7	162,1
СТКВ/СТКУ №9	ВО-25-188-11,2	1120	1170						8	M8	142,3	156,1
СТКВ/СТКУ №10	ВО-30-160-125	1250	1300	1255	1295	8	9x16	27,1	10	M12	194,1	188,3
СТКВ/СТКУ №11	ВО-25-188-12,5	1250	1295						8	M8	194,1	188,3
СТКВ/СТКУ №12	ВО-12-303-12,5	1250	1295						8	M8	194,1	188,3

ЗОНТ ДЛЯ ВЕНТИЛЯТОРОВ ВО

Крышные агрегаты ВКОП устанавливаются на кровле зданий. Как правило, при таком монтаже, не исключена возможность попадания атмосферных осадков внутрь вентилятора, и, как следствие, в систему воздуховодов. Зонт предназначен для защиты внутренней полости вентилятора от атмосферных осадков.

Зонт прикрепляется к фланцу вентилятора посредством болтового соединения. Размер зонта зависит от размера вентилятора.



Зонт	Тип вентилятора	D1, мм	D2, мм	n	d, мм	Масса, кг
Зонт №1	ВО-30-160-063	650	680	6	11x18	9,8
Зонт №2	ВО-30-160-071	730	760	8	11x18	11,1
Зонт №3	ВО-30-160-080	820	850	8	11x18	12,7
Зонт №4	ВО-25-188-8	815	845	6	9x16	12,2
Зонт №5	ВО-25-188-9	905	945	6	9x16	17,5
Зонт №6	ВО-30-160-100	1010	1050	8	11x18	20,7
Зонт №7	ВО-25-188-10	1005	1045	8	9x16	20,0
Зонт №8	ВО-12-303-10	1005	1045	8	9x16	20,0
Зонт №9	ВО-25-188-11,2	1130	1170	8	9x16	23,8
Зонт №10	ВО-30-160-125	1260	1300	10	11x18	27,8
Зонт №11	ВО-25-188-12,5	1255	1295	8	9x16	27,1
Зонт №12	ВО-12-303-12,5	1255	1295	8	9x16	27,1

ОБЩИЕ СВЕДЕНИЯ

Крышные вентиляторы систем противодымного подпора предназначены для подачи наружного воздуха в лестничные, лифтовые и прочие зоны, создавая избыточное давление в этих помещениях. Данные агрегаты устанавливаются на кровле зданий.

Крышные вентиляторы ВКП представляют собой агрегат, состоящий из каркасно-панельного корпуса, в котором располагается вентилятор со свободным колесом и двигатель. Предложенная конструкция вентилятора обеспечивает относительно большие расходы воздуха при небольших габаритных размерах (в частности, высоте), что актуально при размещении вентилятора на кровле. Конструкция корпуса обеспечивает защиту вентилятора от попадания атмосферных осадков.

Эксплуатация

Вентиляторы могут эксплуатироваться в условиях умеренного (У) и тропического (Т) климатов 1-й категории размещения. Условия эксплуатации:

- температура окружающей среды:
- от -40 до +45 °С для умеренного климата;
- от -10 до +50 °С для тропического климата.



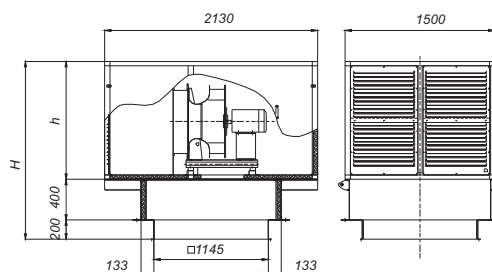
СХЕМА КОНСТРУКЦИИ

Обозначения на схемах

- H - высота.
- h - высота вентблока.

РАЗМЕРЫ ВЕНТИЛЯТОРА

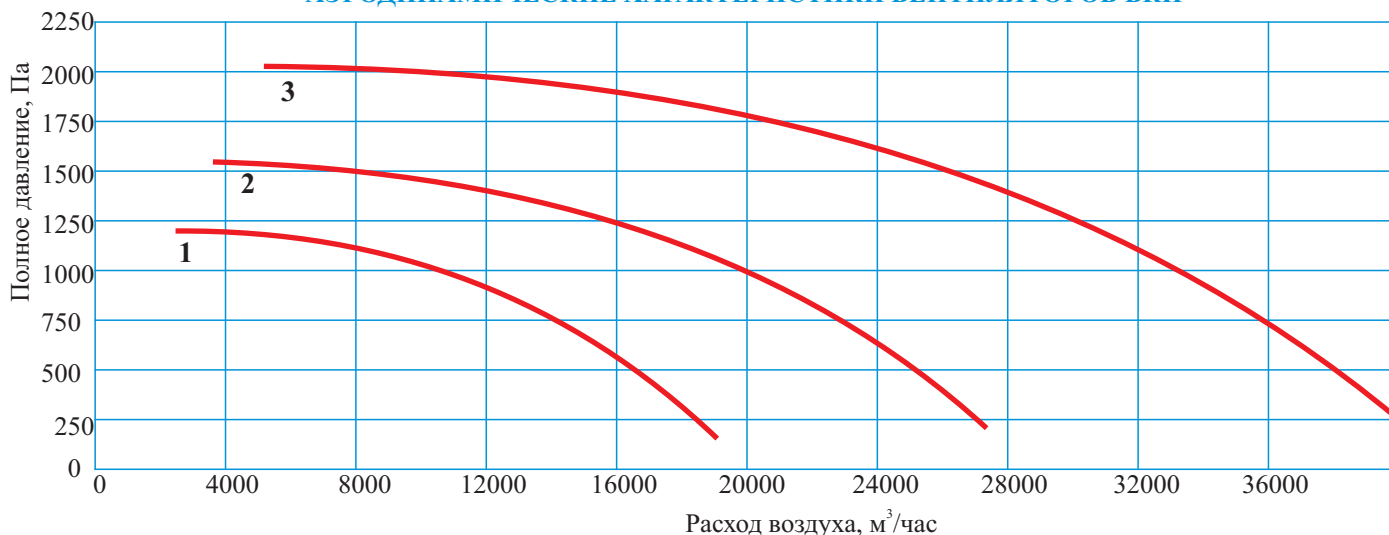
Номер вентилятора	H, мм	h, мм
6,3	1790	1190
7,1	1950	1350
8	2100	1500



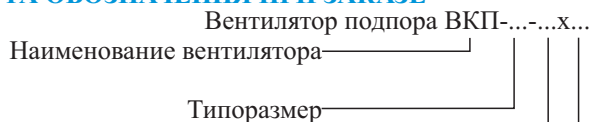
ТЕХНИЧЕСКИЕ ХАРАКТЕРИСТИКИ ВЕНТИЛЯТОРОВ

Наименование вентилятора	Номер кривой	Частота вращения рабочего колеса n, мин ⁻¹	Мощность двигателя, Вт
ВКП-6,3	1	1430	5,5
ВКП-7,1	2	1435	11,0
ВКП-8	3	1460	18,5

АЭРОДИНАМИЧЕСКИЕ ХАРАКТЕРИСТИКИ ВЕНТИЛЯТОРОВ ВКП



СТРУКТУРА ОБОЗНАЧЕНИЯ ПРИ ЗАКАЗЕ



Параметры вентилятора:

- N_у - установочная мощность двигателя, кВт;
- n - частота вращения рабочего колеса, мин⁻¹.