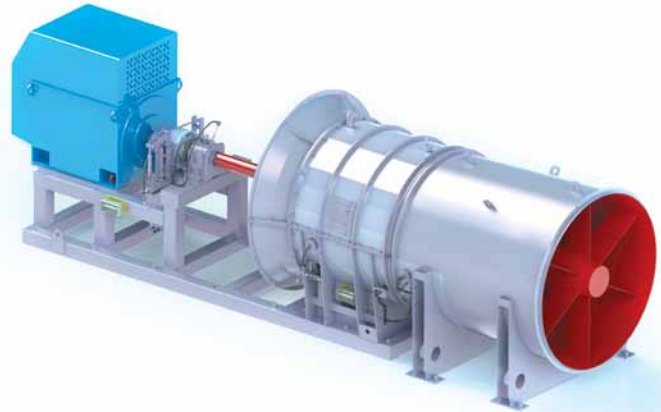


# Вентилятор осевой ВО-30К



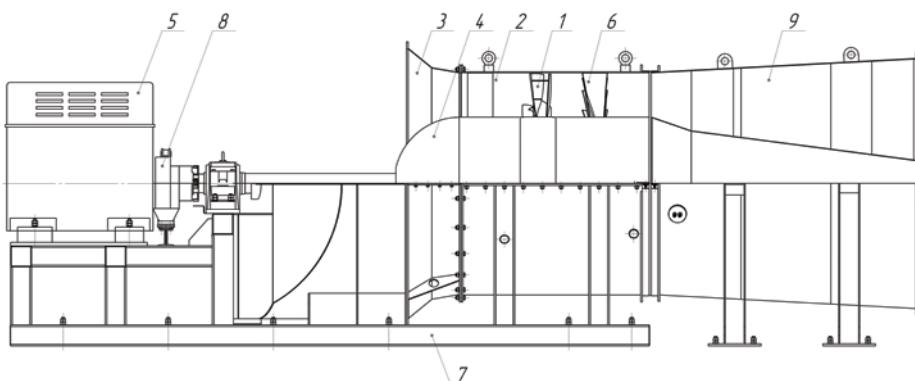
## Отличительные особенности:

- современная аэродинамическая схема со сдвоенными лопатками рабочего колеса (РК);
- высокий максимальный и эксплуатационный КПД;
- одновременный поворот лопаток РК реечным механизмом обеспечивает регулирование режимов в пределах рабочей области и реверсирование воздушного потока в течение 3 минут

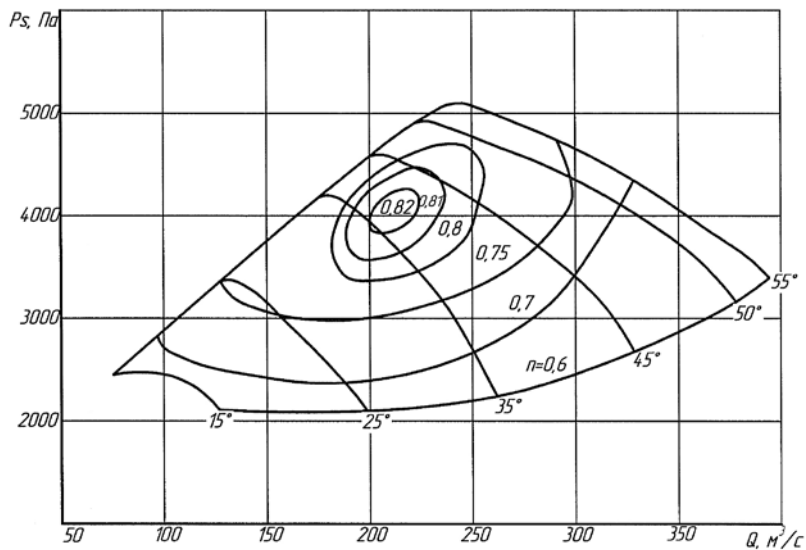
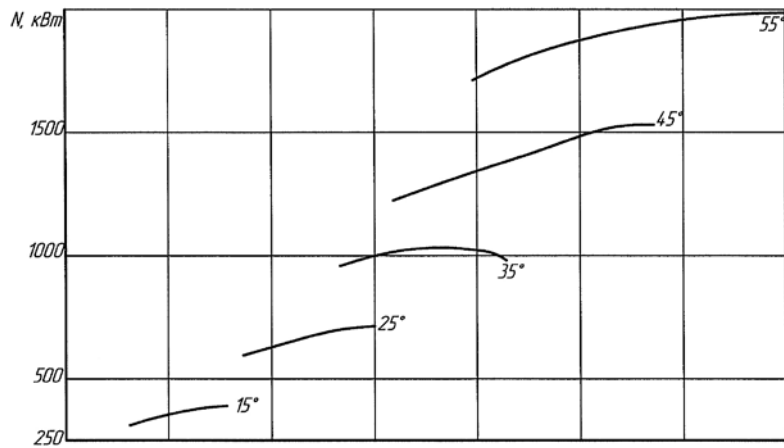
- без изменения направления вращения с коэффициентом реверсивности не менее 0,75;
- надежная автоматическая система контроля и управления.

## Технические данные:

Наименование показателей	ВО-30К
	аэродинамическая схема
	М-23
Номинальный диаметр рабочего колеса (пред. откл. $\pm 5\%$ ), мм	3 000
Частота вращения ротора, мин. <sup>-1</sup>	750
Подача в пределах рабочей области (пред. откл. $\pm 10\%$ ), м <sup>3</sup> /с: минимальная / максимальная	70/400
Статическое давление в пределах рабочей области (пред. откл. $\pm 10\%$ ), даПа: минимальное / максимальное	205/510
Максимальный КПД, не менее	0,82
Подача при реверсе, не менее, %	75
Мощность электродвигателя, кВт	2000
Масса вентилятора (без электродвигателя и входных-выходных устройств), не более, кг	22 000
Габариты, не более, мм:	
длина	12 000
ширина	4 600
высота	4 600



1. Лопатки
2. Корпус
3. Коллектор
4. Кок
5. Электродвигатель
6. Спрямяющий аппарат
7. Рама
8. Тормоз
9. Диффузор



Аэродинамическая характеристика вентилятора ВО-30К. Схема М-23. Частота вращения 750 об/мин.